
ФЕДЕРАЛЬНОЕ АГЕНТСТВО
ПО ТЕХНИЧЕСКОМУ РЕГУЛИРОВАНИЮ И МЕТРОЛОГИИ



НАЦИОНАЛЬНЫЙ
СТАНДАРТ
РОССИЙСКОЙ
ФЕДЕРАЦИИ

ГОСТ Р
8.630—
2007

Государственная система обеспечения единства
измерений

**МИКРОСКОПЫ СКАНИРУЮЩИЕ
ЗОНДОВЫЕ АТОМНО-СИЛОВЫЕ
ИЗМЕРИТЕЛЬНЫЕ**

Методика поверки

Издание официальное

БЗ 4—2007/107



Москва
Стандартинформ
2007

Предисловие

Цели и принципы стандартизации в Российской Федерации установлены Федеральным законом от 27 декабря 2002 г. № 184-ФЗ «О техническом регулировании», а правила применения национальных стандартов Российской Федерации — ГОСТ Р 1.0—2004 «Стандартизация в Российской Федерации. Основные положения»

Сведения о стандарте

1 РАЗРАБОТАН Открытым акционерным обществом «Научно-исследовательский центр по изучению свойств поверхности и вакуума»

2 ВНЕСЕН Техническим комитетом по стандартизации ТК 441 «Наукоемкие технологии» Федерального агентства по техническому регулированию и метрологии

3 УТВЕРЖДЕН И ВВЕДЕН В ДЕЙСТВИЕ Приказом Федерального агентства по техническому регулированию и метрологии от 21 мая 2007 г. № 98-ст

4 ВВЕДЕН ВПЕРВЫЕ

Информация об изменениях к настоящему стандарту публикуется в ежегодно издаваемом информационном указателе «Национальные стандарты», а текст изменений и поправок — в ежемесячно издаваемых указателях «Национальные стандарты». В случае пересмотра (замены) или отмены настоящего стандарта соответствующее уведомление будет опубликовано в ежемесячно издаваемом указателе «Национальные стандарты». Соответствующая информация, уведомление и тексты размещаются также в информационной системе общего пользования — на официальном сайте национального Федерального агентства по техническому регулированию и метрологии в сети Интернет.

© Стандартиформ, 2007

Настоящий стандарт не может быть полностью или частично воспроизведен, тиражирован и распространен в качестве официального издания без разрешения Федерального агентства по техническому регулированию и метрологии

II

Содержание

1 Область применения	1
2 Нормативные ссылки	1
3 Термины и определения	2
4 Операции и средства поверки	2
5 Требования к квалификации поверителей	3
6 Требования безопасности	3
7 Условия проведения поверки и подготовка к ней	3
8 Проведение поверки	4
9 Обработка результатов измерений	5
10 Оформление результатов поверки	6
Библиография	7

Государственная система обеспечения единства измерений

МИКРОСКОПЫ СКАНИРУЮЩИЕ ЗОНДОВЫЕ
АТОМНО-СИЛОВЫЕ ИЗМЕРИТЕЛЬНЫЕ

Методика поверки

State system for ensuring the uniformity of measurements.
Atomic-force scanning probe measuring microscopes.
Methods for verification.

Дата введения 2008—02—01

1 Область применения

Настоящий стандарт распространяется на сканирующие зондовые атомно-силовые измерительные микроскопы (далее — микроскопы), применяемые для измерений линейных размеров в диапазоне от 10^{-9} до 10^{-6} м, и устанавливает методику их первичной и периодических поверок с использованием рельефных мер по ГОСТ Р 8.628 и ГОСТ Р 8.629.

Межповерочный интервал микроскопа — один год.

2 Нормативные ссылки

В настоящем стандарте использованы нормативные ссылки на следующие стандарты:

ГОСТ Р 8.628—2007 Государственная система обеспечения единства измерений. Меры рельефные нанометрового диапазона из монокристаллического кремния. Требования к геометрическим формам, линейным размерам и выбору материала для изготовления

ГОСТ Р 8.629—2007 Государственная система обеспечения единства измерений. Меры рельефные нанометрового диапазона с трапецеидальным профилем элементов. Методика поверки

ГОСТ Р ИСО 14644-2—2001 Чистые помещения и связанные с ними контролируемые среды. Часть 2. Требования к контролю и мониторингу для подтверждения постоянного соответствия ГОСТ Р ИСО 14644-1

ГОСТ Р ИСО 14644-5—2005 Чистые помещения и связанные с ними контролируемые среды. Часть 5. Эксплуатация

ГОСТ 12.2.061—81 Система стандартов безопасности труда. Оборудование производственное. Общие требования безопасности к рабочим местам

ГОСТ ИСО 14644-1—2002 Чистые помещения и связанные с ними контролируемые среды. Часть 1. Классификация чистоты воздуха

П р и м е ч а н и е — При пользовании настоящим стандартом целесообразно проверить действие ссылочных стандартов в информационной системе общего пользования — на официальном сайте Федерального агентства по техническому регулированию и метрологии в сети Интернет или по ежегодно издаваемому информационному указателю «Национальные стандарты», который опубликован по состоянию на 1 января текущего года, и по соответствующим ежемесячно издаваемым информационным указателям, опубликованным в текущем году. Если ссылочный стандарт заменен (изменен), то при пользовании настоящим стандартом следует руководствоваться заменяющим (измененным) стандартом. Если ссылочный стандарт отменен без замены, то положение, в котором дана ссылка на него, применяется в части, не затрагивающей эту ссылку.

Издание официальное

1

3 Термины и определения

В настоящем стандарте применены следующие термины с соответствующими определениями.

3.1 рельеф поверхности твердого тела (рельеф поверхности): Поверхность твердого тела, отклонения которой от идеальной плоскости обусловлены естественными причинами или специальной обработкой.

3.2 элемент рельефа поверхности (элемент рельефа): Пространственно локализованная часть рельефа поверхности.

3.3 сканирующий зондовый атомно-силовой измерительный микроскоп (микроскоп): Зондовый атомно-силовой микроскоп с нормированными метрологическими характеристиками, предназначенный для измерения линейных размеров элементов рельефа поверхности и/или расстояний между ними путем сканирования поверхности острием зонда.

3.4 пиксель: Наименьший дискретный элемент изображения, получаемый в результате математической обработки информативного сигнала.

3.5 сканирование элемента исследуемого объекта (сканирование): Перемещение зонда вдоль выбранного отрезка исследуемого объекта с одновременной регистрацией информативного сигнала.

3.6 изображение на экране монитора микроскопа (видеоизображение): Изображение на экране монитора микроскопа в виде матрицы из n строк по m пикселей в каждой, яркость которых прямо пропорциональна значению сигнала соответствующей точки матрицы.

Примечание — Яркость пикселя определяется силой света, излучаемой в направлении глаза наблюдателя.

3.7 видеопрофиль информативного сигнала (видеопрофиль): Графическая зависимость значения информативного сигнала, поступающего с детектора микроскопа, от номера пикселя в данной строке видеоизображения.

3.8 масштабный коэффициент видеоизображения микроскопа (масштабный коэффициент): Отношение значения длины исследуемого элемента на объекте измерений к числу пикселей этого элемента на видеоизображении.

Примечание — Масштабный коэффициент определяют для каждого микроскопа.

3.9 эффективный радиус острия зонда микроскопа (эффективный радиус зонда): Радиус сферы, характеризующей геометрические размеры острия зонда микроскопа.

Примечание — Эффективный радиус зонда микроскопа определяют по значению радиуса сферы, вписанной в острие зонда при одновременном касании острия боковой грани выступа и дна канавки рельефной меры по ГОСТ Р 8.629.

3.10 Z-сканер сканирующего зондового атомно-силового микроскопа (Z-сканер): Устройство сканирующего зондового атомно-силового микроскопа, позволяющее в процессе сканирования удерживать зонд в вертикальном положении и обеспечивающее постоянное расстояние между острием зонда и поверхностью исследуемого объекта.

3.11 рельефная мера нанометрового диапазона: Мера, содержащая элементы рельефа, линейный размер хотя бы одного из которых менее 10^{-6} м.

3.12 элемент рельефа в форме выступа (выступ): Элемент рельефа, расположенной выше прилегающих к нему областей.

3.13 геометрическая форма элемента рельефа: Геометрическая фигура, наиболее адекватно аппроксимирующая форму минимального по площади сечения элемента рельефа.

Пример — Трапецидальный выступ, представляющий собой элемент рельефа поверхности, геометрическая форма минимального по площади сечения которого наиболее адекватно аппроксимируется трапецией.

4 Операции и средства поверки

4.1 При проведении первичной и периодических проверок микроскопа должны быть выполнены операции и применены средства поверки, указанные в таблице 1.

Т а б л и ц а 1 — Операции и применяемые средства поверки

Наименование операции	Номер пункта настоящего стандарта	Наименование средства поверки и его основные технические и метрологические характеристики	Обязательность проведения операции при поверке
Внешний осмотр	8.1	—	+
Опробование	8.2	Вспомогательный оптический микроскоп (увеличение не менее 400 [*]). Рельефная мера, изготовленная по ГОСТ Р 8.628 и поверенная по ГОСТ Р 8.629	+
Определение метрологических характеристик	8.3	Рельефная мера, изготовленная по ГОСТ Р 8.628 и поверенная по ГОСТ Р 8.629	+
* Допускается при проведении операции «Опробование» не использовать оптический микроскоп. П р и м е ч а н и е — Знак «+» обозначает необходимость проведения операции.			

4.2 Допускается применять другие средства поверки, точность которых соответствует требованиям настоящего стандарта.

5 Требования к квалификации поверителей

К поверке микроскопов допускаются лица, имеющие опыт работы со сканирующими зондовыми атомно-силовыми микроскопами, знающие требования настоящего стандарта и аттестованные по [1].

6 Требования безопасности

При поверке микроскопов необходимо соблюдать правила электробезопасности по [2], [3] и требования по обеспечению безопасности на рабочих местах по ГОСТ 12.2.061, [4], [5].

7 Условия проведения поверки и подготовка к ней

7.1 При проведении поверки микроскопа должны быть соблюдены следующие условия:

- температура окружающей среды (20 ± 3) °С;
- относительная влажность воздуха не более 80 %;
- атмосферное давление (100 ± 4) кПа;
- напряжение питающей сети 220⁺²²₋₃₃ В;
- частота питающей сети 50⁺¹⁰ Гц.

7.2 Помещение (зона), где размещен микроскоп и средства его поверки, должно быть в эксплуатационном состоянии и обеспечивать класс чистоты не более класса 8 ИСО по взвешенным в воздухе частицам с размерами 0,5 и 5 мкм и концентрациями, определенными по ГОСТ ИСО 14644-1. Периодичность контроля состояния помещения (зоны) определяют по ГОСТ Р ИСО 14644-2. Эксплуатацию помещения (зоны) осуществляют по ГОСТ Р ИСО 14644-5.

7.3 Подготовка к поверке микроскопа включает в себя выполнение следующих работ:

- выбирают необходимую для поверки микроскопа рельефную меру нанометрового диапазона с трапециевидальным профилем элементов (далее — рельефная мера), линейные размеры и материал для изготовления которой соответствуют требованиям ГОСТ Р 8.628. Рельефная мера должна быть поверена по ГОСТ Р 8.629. Сечение выступа рельефной меры приведено на рисунке 1. В качестве исследуемого элемента используют выступ, для которого в паспорте (формуляре) на меру приведены значения проекции боковой грани на плоскость нижнего основания a , ширины нижнего основания выступа b_p , высоты выступа h . В зависимости от значения ожидаемого эффективного радиуса зонда микроскопа r используют рельефную меру, для которой

$$\frac{a}{2r} \geq 1,5;$$

- выбранный экземпляр рельефной меры выдерживают в помещении, где будет проведена поверка микроскопа, не менее 24 ч;
- проводят проверку соответствия комплекта поставки рельефной меры данным, приведенным в паспорте (формуляре) на рельефную меру;
- проводят осмотр футляра, в котором осуществлялось хранение и транспортирование рельефной меры, на отсутствие механических повреждений;

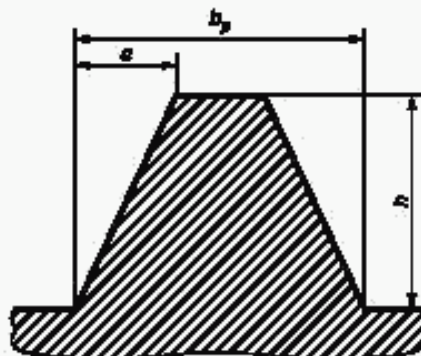


Рисунок 1 — Сечение исследуемого элемента рельефной меры

- извлекают рельефную меру из футляра и осматривают ее для выявления внешних повреждений (царапин, сколов и других дефектов) и загрязнений. При необходимости поверхность меры очищают от частиц пыли струей очищенного и осушенного воздуха.

7.4 Выполняют операции, необходимые для подготовки микроскопа к работе, в соответствии с требованиями инструкции по его эксплуатации.

8 Проведение поверки

8.1 Внешний осмотр

При внешнем осмотре должно быть установлено:

- соответствие комплекта поставки микроскопа данным, приведенным в паспорте (формуляре);
- отсутствие механических повреждений всех составных частей микроскопа;
- отсутствие механических повреждений соединительных кабелей и сетевых разъемов;
- наличие маркировки на микроскопе и ее соответствие данным, приведенным в паспорте (формуляре).

8.2 Опробование

8.2.1 Рельефную меру устанавливают на рабочий стол микроскопа, подлежащего поверке.

8.2.2 Зонд микроскопа подводят к основанию выступа рельефной меры, указанному в паспорте (формуляре) на эту меру в качестве исследуемого элемента. При выполнении операции целесообразно использовать вспомогательный оптический микроскоп.

8.2.3 В соответствии с инструкцией по эксплуатации микроскопа проводят операции, необходимые для приведения его в рабочее состояние (на мониторе микроскопа должен появиться информативный сигнал).

8.3 Определение метрологических характеристик

8.3.1 В соответствии с инструкцией по эксплуатации микроскопа выполняют сканирование исследуемого элемента рельефной меры и записывают видеоизображение.

Видеопрофиль, приведенный на рисунке 2, соответствует элементу рельефа, изображенному на рисунке 1.

Значения параметров, указанных на рисунке 2, определяют экспериментально путем обработки полученного видеопрофиля.

8.3.2 При сканировании исследуемого элемента рельефной меры необходимо, чтобы наклон зонда микроскопа (если имеется) был расположен в плоскости, перпендикулярной к направлению перемещения зонда.

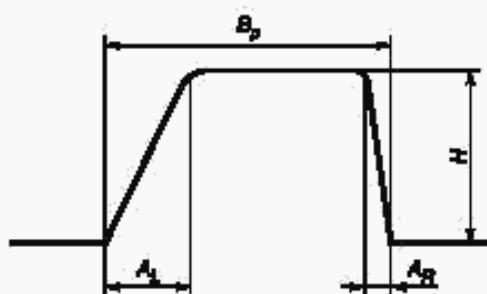


Рисунок 2 — Видеопрофиль (направление сканирования слева направо)

Наклон зонда должен быть не более 20° . При соблюдении дополнительного условия ортогональности вертикального перемещения зонда, регистрируемая кривая будет симметричной и $A_L = A_R$.

Примечание — Если значения A_L и A_R не равны, то это указывает на неортогональность вертикального перемещения зонда и необходимость определения значения отклонения Z-сканера поверяемого микроскопа по 9.4.

8.4 Оформление протокола поверки

Результаты измерений параметров рельефной меры, приведенных на рисунке 2, оформляют в виде протокола. Форма протокола — произвольная.

9 Обработка результатов измерений

9.1 Вычисление масштабного коэффициента видеоизображения микроскопа

Масштабный коэффициент видеоизображения микроскопа m_x , нм/пиксель, вдоль направления сканирования вычисляют по формуле

$$m_x = \frac{a}{A_R}$$

где a — значение проекции наклонной стенки выступа, приведенное в паспорте (формуляре) на рельефную меру, нм;

A_R — значение проекции наклонной стенки рельефной меры, измеренное по видеопрофилю, пиксель.

Примечание — При вычислении масштабного коэффициента видеоизображения используют значение проекции наклонной стенки A_R , соответствующее движению сканера от вершины выступа к дну канавки. Это значение при выполнении условия по 8.3.2 не зависит от угла наклона зонда микроскопа.

9.2 Вычисление эффективного радиуса острия зонда микроскопа

Эффективный радиус острия зонда микроскопа r , нм, вычисляют по формуле

$$r = 0,966 (m_x B_p - b_p),$$

где m_x — масштабный коэффициент видеоизображения микроскопа, вычисленный по 9.1, нм/пиксель;

B_p — ширина нижнего основания, измеренная по видеопрофилю, пиксель;

b_p — ширина нижнего основания выступа, приведенная в паспорте (формуляре) на рельефную меру, нм.

9.3 Вычисление цены деления вертикальной шкалы микроскопа

Цену деления вертикальной шкалы микроскопа m_z , нм/пиксель, вычисляют по формуле

$$m_z = \frac{h}{H}$$

где h — высота выступа, приведенная в паспорте на рельефную меру, нм;

H — высота выступа рельефной меры, измеренная по видеопрофилю, пиксель.

9.4 Вычисление относительного отклонения Z-сканера микроскопа от ортогональности

Если значение A_L не равно A_R в пределах заданной точности измерений, то относительное отклонение Z-сканера микроскопа от ортогональности по отношению к направлению сканирования Z_x (безразмерная величина) вычисляют по формуле

$$Z_x = \frac{m_x(A_L - A_R)}{2Hm_z}$$

где m_x — масштабный коэффициент видеоизображения микроскопа, вычисленный по 9.1, нм/пиксель;
 A_L, A_R — проекции наклонных стенок рельефной меры в направлении слева направо, пиксели;
 H — высота выступа рельефной меры, измеренная по видеопрофилю, пиксель;
 m_z — цена деления вертикальной шкалы микроскопа, вычисленная по 9.3, нм/пиксель.

10 Оформление результатов поверки

10.1 Результаты поверки оформляют в виде свидетельства установленной формы, соответствующей записью в паспорте (формуляре) на микроскоп и нанесением оттиска поверительного клейма по формам, установленным в [6], [7].

10.2 На оборотной стороне свидетельства о поверке и в паспорте (формуляре) на микроскоп должны быть указаны значения масштабного коэффициента видеоизображения микроскопа m_x , цены деления вертикальной шкалы микроскопа m_z , значения относительного отклонения Z-сканера микроскопа от ортогональности по отношению к направлению сканирования Z_x , а также значение эффективного радиуса острия зонда r .

Библиография

- | | |
|---|--|
| [1] ПР 50.2.012—94 | Государственная система обеспечения единства измерений. Порядок аттестации поверителей средств измерений |
| [2] Правила технической эксплуатации электроустановок потребителей (утверждены приказом Минэнерго России от 13.01.2003 г. № 6; зарегистрированы Минюстом России 22.01.2003 г., рег. № 4145) | |
| [3] ПОТ РМ-016—2001
РД 153.34.0-03.150-00 | Межотраслевые правила по охране труда (правила безопасности) при эксплуатации электроустановок |
| [4] Санитарно-эпидемиологические правила и нормативы СанПиН 2.2.4.1191—03 | Электромагнитные поля в производственных условиях |
| [5] Санитарно-эпидемиологические правила и нормативы СанПиН 2.2.2/2.4.1340—03 | Гигиенические требования к персональным электронно-вычислительным машинам и организации работы |
| [6] ПР 50.2.006—94 | Государственная система обеспечения единства измерений. Порядок проведения поверки средств измерений |
| [7] ПР 50.2.007—2001 | Государственная система обеспечения единства измерений. Поверительные клейма |

Ключевые слова: длина, рельефные меры нанометрового диапазона, сканирующие зондовые атомно-силовые измерительные микроскопы, методика поверки

Редактор *Т.А. Леонова*
Технический редактор *В.Н. Прусакова*
Корректор *М.В. Бучная*
Компьютерная верстка *А.Н. Золотаревой*

Сдано в набор 14.06.2007. Подписано в печать 16.07.2007. Формат 60 × 84 $\frac{1}{8}$. Бумага офсетная. Гарнитура Ариал.
Печать офсетная. Усл. печ. л. 1,40. Уч.-изд. л. 0,80. Тираж 144 экз. Зак. 524.

ФГУП «СТАНДАРТИНФОРМ», 123995 Москва, Гранатный пер., 4.
www.gostinfo.ru info@gostinfo.ru

Набрано во ФГУП «СТАНДАРТИНФОРМ» на ПЭВМ.

Отпечатано в филиале ФГУП «СТАНДАРТИНФОРМ» — тил. «Московский печатник», 105062 Москва, Лялин пер., 6.