



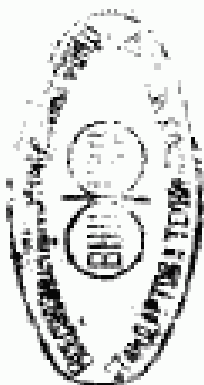
**ГОСУДАРСТВЕННЫЙ СТАНДАРТ
СОЮЗА ССР**

КИНОПЛЕНКА

**ТРЕБОВАНИЯ БЕЗОПАСНОСТИ И МЕТОДЫ
ИСПЫТАНИЙ НА БЕЗОПАСНОСТЬ**

ГОСТ 8449-79

Издание официальное



**ГОСУДАРСТВЕННЫЙ КОМИТЕТ СССР
ПО СТАНДАРТАМ
Москва**

РАЗРАБОТАН Министерством химической промышленности
ИСПОЛНИТЕЛИ

Е. К. Подгородецкий, Р. А. Ламина

ВНЕСЕН Министерством химической промышленности

Зам. министра М. М. Милютин

УТВЕРЖДЕН И ВВЕДЕН В ДЕЙСТВИЕ Постановлением Государственного комитета СССР по стандартам от 8 февраля 1979 г. № 503

КИНОПЛЕНКА

**Требования безопасности
и методы испытаний на безопасность**

Motion-picture film. Safety
requirements and methods
for the determination of safety

**ГОСТ
8449—79**

Взамен
ГОСТ 8449—57

Постановлением Государственного комитета СССР по стандартам от 8 февраля 1979 г. № 503 срок действия установлен

с 01.01. 1980 г.

до 01.01. 1985 г.

Несоблюдение стандарта преследуется по закону

*СНВЮ О ФРАКЦИОНАХ
СРОКИ ДЕЙСТВИЯ ЦУСН*

Настоящий стандарт распространяется на все типы киноплёнок и устанавливает требования к безопасности киноплёнок и методы испытаний на безопасность.

Стандарт полностью соответствует международному стандарту ИСО 543—74.

1. ТРЕБОВАНИЯ БЕЗОПАСНОСТИ

1.1. Киноплёнка должна соответствовать требованиям безопасности, указанным ниже.

1.1.1. Время воспламенения киноплёнки при температуре $300 \pm 5^\circ\text{C}$ — более 10 мин.

1.1.2. Время сгорания образца киноплёнки длиной 300 мм:
не менее 45 с — для киноплёнки толщиной 0,08 мм и более,
не менее 30 с — для киноплёнки толщиной менее 0,08 мм.

1.1.3. Массовая доля азота в киноплёнке должна быть не более 0,36%.

1.2. Киноплёнка должна иметь между перфорационными отверстиями светомаркировку в виде буквы «Б» или слова «безопасная».

Издание официальное

Перепечатка воспрещена



© Издательство стандартов, 1979

1. МЕТОДЫ ИСПЫТАНИЯ

2.1. Определение времени воспламенения киноплёнки

2.1.1. Метод отбора образцов

От испытуемой киноплёнки отрезают три образца длиной 35 мм и шириной 8 мм. Образцы не должны иметь перфорацию.

2.1.2. Аппаратура, материалы и реактивы

Электропечь, внутренняя часть которой представляет собой вертикальный цилиндр с диаметром основания 70 мм и высотой 70 мм, плотно закрывающийся крышкой с двумя отверстиями диа-

Электропечь для определения времени воспламенения киноплёнки

метрами 7 и 15 мм, центры которых находятся на расстоянии 15 мм (черт. 1).

Термопара или термометр ртутный стеклянный лабораторный по ГОСТ 215—73.

Секундомер по ГОСТ 5072—72.

Реостат сопротивления.

Пробка корковая с крючком из тонкой проволоки диаметром не более 0,5 мм.

Эксикатор по ГОСТ 6371—73.

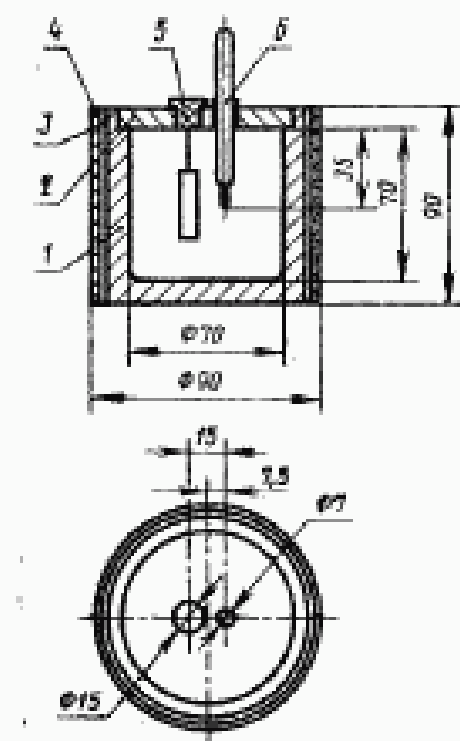
Кислота серная по ГОСТ 4204—77, 43,7%-ный раствор.

2.1.3. Подготовка к испытанию

Перед испытанием образцы киноплёнки выдерживают в эксикаторе над раствором серной кислоты не менее 4 ч при $20 \pm 2^\circ\text{C}$ и относительной влажности воздуха $50 \pm 5\%$.

2.1.4. Проведение испытания

Меньшее отверстие в крышке электропечи плотно закрывают пробкой, в отверстие которой вставлена термопара (или термометр). Нагревают электропечь до $300 \pm 5^\circ\text{C}$. Регулировку температуры ведут с помощью реостата сопротивления. При достижении указанной



1 — корпус электропечи; 2 — крышка; 3 — электрообогрев; 4 — изоляция; 5 — пробка с крючком для испытуемого образца киноплёнки; 6 — термометр

Черт. 1

температуры в большее отверстие крышки электропечи вводят образец киноплёнки, закрепленный на U-образном крючке из тонкой проволоки. Устанавливают термопару (или термометр) и образец таким образом, чтобы спай термопары (или ртутный резервуар термометра) и середина образца были на одинаковой глубине, равной приблизительно 35 мм.

За время воспламенения кинолентки принимают время, прошедшее с момента помещения образца в электродушь до момента его воспламенения. Определение проводят на трех образцах. Между определениями электродушь должна быть тщательно проветрена во избежание влияния продуктов разложения на результат испытания. Время воспламенения кинолентки измеряют с погрешностью не более 5%.

2.2. Определение времени сгорания образца кинолентки

2.2.1. Метод отбора образцов

От испытуемой кинолентки отрезают не менее трех образцов длиной 400 мм и шириной 35 или 16 мм, на которые наносят метки на расстоянии 50 мм от каждого конца. При отсутствии на образце кинолентки перфорации вдоль одной из ее сторон пробивают отверстия диаметром 3 мм с интервалами не более 20 мм.

2.2.2. Аппаратура, материалы и реактивы

Секундомер по ГОСТ 5072—72.

Штатив.

Проволока металлическая диаметром не более 0,5 мм.

Спиртовка лабораторная стеклянная по ГОСТ 10090—74.

Эксикатор по ГОСТ 6371—73.

Кислота серная по ГОСТ 4204—77, 43,7%-ный раствор.

Спирт этиловый ректифицированный технический по ГОСТ 18300—72.

2.2.3. Подготовка к испытанию

Образцы перед испытанием выдерживают в эксикаторе над раствором серной кислоты не менее 4 ч при температуре $20 \pm 2^\circ\text{C}$ и относительной влажности воздуха $50 \pm 5\%$.

2.2.4. Проведение испытания

Через отверстия перфорации продевают проволоку таким образом, чтобы образец кинолентки поддерживался в точках на расстоянии не более 20 мм друг от друга. Проволока должна быть натянута горизонтально, а образец — висеть вертикально. Нижний угол одного из концов кинолентки воспламеняют.

За время сгорания кинолентки принимают время прохождения пламени от одной метки до другой. Определение проводят на трех образцах. Помещение, в котором проводят определение времени сгорания кинолентки, должно быть без сквозняков. Время сгорания кинолентки измеряют с погрешностью не более 5%.

2.3. Определение массовой доли азота в кинолентке

2.3.1. Аппаратура, материалы, реактивы

Колба Кьельдаля КШ-1000—29/32 ТУ или 1000—29 ТУ по ГОСТ 10394—72.

Колба приемная КвКШ-500—29/32 ТУ или Кв-500—34 ТУ по ГОСТ 10394—72.

Каплеуловитель по ГОСТ 10359—75.

Холодильник стеклянный лабораторный тип 16 250 14, 5/14,5 по ГОСТ 9499—70.

Аллонж.

Эксикатор по ГОСТ 6371—73.

Натрия гидроокись по ГОСТ 4328—77, 30%-ный раствор, 0,1 н. раствор.

Калия гидроокись 0,1 н. раствор.

Спирт этиловый ректификованный технический по ГОСТ 18300—72.

Водорода перекись (пергидроль) по ГОСТ 177—77, 30%-ный раствор.

Кислота серная по ГОСТ 4204—77, 43,7%-ный раствор, 0,1 н. раствор.

Фенолфталеин (индикатор) по ГОСТ 5850—72, 0,1%-ный спиртовой раствор.

Сплав Дебарда.

Вода дистиллированная по ГОСТ 6709—72.

Весы лабораторные рычажные по ГОСТ 19491—74.

2.3.2. Подготовка к испытанию

От испытуемой киноплёнки отрезают два образца длиной 1 м. С образцов киноплёнки легким соскабливанием удаляют предварительно набухшие в теплой воде желатиновые и другие слои так, чтобы не повредить основы. После удаления слоев образец выдерживают в эксикаторе над 43,7%-ным раствором серной кислоты не менее 4 ч при $20 \pm 2^\circ\text{C}$ и относительной влажности воздуха $50 \pm 5\%$. Каждый образец основы разрезают на куски размером 25×6 мм.

2.3.3. Проведение испытания

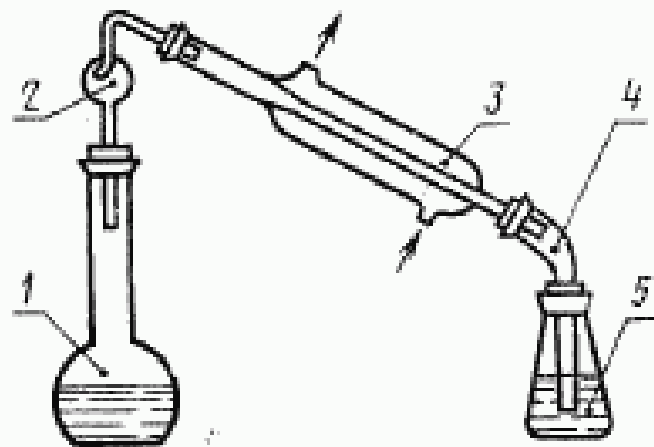
Навеску нарезанного образца киноплёнки массой 2,5 г взвешивают с погрешностью не более 0,0002 г, помещают в колбу Кьельдаля и добавляют 90 мл 30%-ного раствора гидроокиси натрия и 10 мл этилового спирта. Затем медленно, небольшими порциями, постоянно встряхивая содержимое, добавляют 25 мл перекиси водорода. Колбу осторожно нагревают на водяной бане, пока вся перекись водорода не прореагирует. Для полного разложения киноплёнки добавляют еще 25 мл пергидроля и продолжают нагревание. Содержимое колбы доводят водой до 200 мл. На этой стадии определение может быть прекращено на 12—18 ч. Для удаления следов аммиака раствор выпаривают до 100 мл, после чего охлаждают его до $20 \pm 5^\circ\text{C}$. Объем раствора доводят водой до 350 мл.

В колбу с раствором вводят 2,5 г сплава Дебарда, взвешенного с погрешностью не более 0,0002 г, после чего колбу быстро соединяют с каплеуловителем, холодильником, аллонжем и приемной колбой, содержащей 50 мл 0,1 н. раствора серной кислоты

(черт. 2). Нижний конец аллонжа все время должен быть погружен в раствор серной кислоты. При перегонке жидкость в колбе Кьельдаля должна равномерно кипеть.

В приемную колбу отгоняют 150 мл дистиллята. Когда отгонка закончена, не прекращая нагревания, вынимают из приемной колбы конец аллонжа и ополаскивают его дистиллированной водой. Содержимое приемной колбы титруют 0,1 н. раствором гидроксида натрия или гидроксида калия, применяя в качестве индикатора фенолфталеин

Контрольный опыт проводят в тех же условиях, применяя те же реактивы и в тех же количествах, что и при испытании образца, но без основы киноплёнки.



1 — колба Кьельдаля; 2 — наплесунитель; 3 — колончатый; 4 — аллонж; 5 — приемная колба.

Черт. 2

2.3.4. Обработка результатов

Массовую долю азота в киноплёнке (X) в процентах вычисляют по формуле

$$X = \frac{(V - V_1) \cdot 0,0014 \cdot 100}{m}$$

где

V — объем точно 0,1 н. раствора гидроксида натрия или гидроксида калия, израсходованное при титровании в контрольном опыте, мл;

V_1 — объем точно 0,1 н. раствора гидроксида натрия или гидроксида калия, израсходованное при титровании испытуемого образца киноплёнки, мл;

0,0014 — масса азота, соответствующая 1 мл точно 0,1 н. раствора щелочи, г;

m — масса испытуемого образца киноплёнки, г.

За окончательный результат испытания принимают среднее арифметическое двух параллельных определений. Среднее квадратическое отклонение результатов определения не должно превышать 0,015. Точность метода испытания при доверительной вероятности $P=0,95$ составляет 0,009.

Редактор *А. С. Писемная*
Технический редактор *Л. Я. Мыррофанова*
Корректор *М. Н. Гринвальд*

Сдано в набор 15.02.79 Подп. в печ. 16.04.79 0,5 в. л. 0,31 уч.-изд. л. Тир. 8000 Цена 3 коп.

Орден «Знак Почета» Издательство стандартов, Москва, Д-557, Новопрестьненский пер., 3
Калужская типография стандартов, ул. Московская, 256. Зак. 575