

СТУПЕНИ ЖЕЛЕЗОБЕТОННЫЕ И БЕТОННЫЕ

Конструкция и размеры

Reinforced concrete and concrete steps. Structure and dimensions

ГОСТ
8717.1-84

ОКП 57 4613, 58 9120

Постановлением Государственного комитета СССР по делам строительства от 23 апреля 1984 г. № 58 срок введения установлен

от 01.01.86

Несоблюдение стандарта преследуется по закону

1. Настоящий стандарт распространяется на железобетонные и бетонные ступени, предназначенные для устройства внутренних и наружных лестниц зданий и сооружений, и устанавливает конструкцию ступеней, а также арматурных и закладных изделий к ним.
2. Ступени должны удовлетворять всем требованиям ГОСТ 8717.0-84 и требованиям, изложенным в соответствующих пунктах настоящего стандарта.
3. Положение закладных изделий и монтажных петель в бетонных ступенях должно соответствовать указанному на черт. 01.0.00СБ и 02.0.00СБ.
4. Положение арматурных сеток, закладных изделий и монтажных петель в железобетонных ступенях должно соответствовать указанному на черт. 03.0.00СБ—11.0.00СБ.
5. Спецификация арматурных и закладных изделий на одну ступень приведена на черт. 01.0.00—11.0.00.
6. Форма и размеры арматурных сеток должны соответствовать указанным на черт. 00.1.00СБ—00.3.00СБ, а закладных изделий и монтажных петель — на черт. 00.4.00—00.9.00.
7. Спецификация стали на арматурное изделие приведена на черт. 00.1.00—00.3.00, а на закладное изделие и монтажную петлю — на черт. 00.4.00—00.9.00.
8. Ведомость расхода стали на ступени приведена на черт. 00.0.00ВМС.
9. Закладные изделия марки М1 предназначены для восприятия горизонтальной нормативной нагрузки на поручни ограждения 0,49 кН (50 кгс/м), марок М2, М3 и М5 — 1,47 кН (150 кгс/м).
10. Марки ступеней на чертежах настоящего стандарта приведены без указания вида бетона и отделки верхних лицевых поверхностей ступеней.

Форм.	Зона	Поз.	Обозначение	Наименование	Кол. на исполн. ГОСТ 8717.1-84-01.0.00-						Примечание		
					-	01	02	03	04	05		06	
				<u>Документация</u>									
A4			ГОСТ 8717.1-84-01.0.00 СБ	Сборочный чертеж	X	X	X	X	X	X			
A4			ГОСТ 8717.1-84-00.0.00 ВМС	Ведомость расхода стали	X	X	X	X	X	X			
				<u>Детали</u>									
A4		1	ГОСТ 8717.1-84-00.0.00	Лента монтажная П1	2	2	2	2	2	2			
				<u>Материалы</u>									
				Бетон	0,046	0,053	0,060	0,066	0,040	0,046	0,053		№3

ГОСТ 8717.1-84-01.0.00

Ступень основная
(бетонная) ЛС

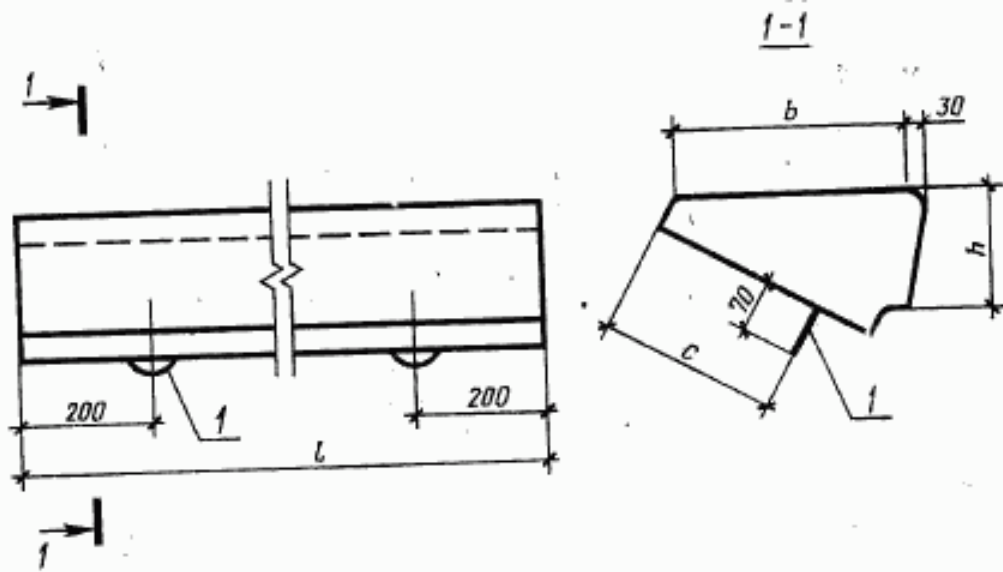
Стация

Лист

Р

Листов

1



Обозначение	Марка	Размеры, мм			
		<i>l</i>	<i>h</i>	<i>b</i>	<i>c</i>
ГОСТ 8717.1-84-01.0.00	ЛС 11-Б	1050	145	330	230
-01	ЛС 12-Б	1200			
-02	ЛС 14-Б	1350			
-03	ЛС 15-Б	1500			
-04	ЛС 9.17-Б	900	168	290	200
-05	ЛС 11.17-Б	1050			
-06	ЛС 12.17-Б	1200			

ГОСТ 8717.1-84-01.0.00 СБ

Ступень основная
(бетонная) ЛС
Сборочный чертеж

Стадия	Масса	Масштаб
Р	—	1:10
Лист	Листов 1	

Форм.	Зона	Лист	Обозначение	Наименование	Кол. на исполн. ГОСТ 8717.1-84-02.0.00-								Примечание					
					-	01	02	03	04	05	06	07		08				
A4			ГОСТ 8717.1-84-02.0.00СБ	Документация														
A4			ГОСТ 8717.1-84-00.0.00ВМС	Сборочный чертеж Ведомость расхода стали	X	X	X	X	X	X	X	X	X	X	X	X	X	
A4				Сборочные единицы														
A4	1		ГОСТ 8717.1-84-00.4.00	Изделие закладное М1	1	1	1	1	1	1	1	1	1	1	1	1	1	
A4	2		ГОСТ 8717.1-84-00.5.00	М2		1	1											
				Детали														
A4	3		ГОСТ 8717.1-84-00.9.00	Петля монтажная П1	2	2	2	2	2	2	2	2	2	2	2	2	2	
				Материалы														
				бетон	0,046	0,053	0,060	0,066	0,040	0,046	0,053	0,046	0,053	0,046	0,053	0,046	0,053	м ³

ГОСТ 8717.1-84-02.0.00

Ступень основная
(бетонная) ЛС

Стадия

Лист

Листов

Р

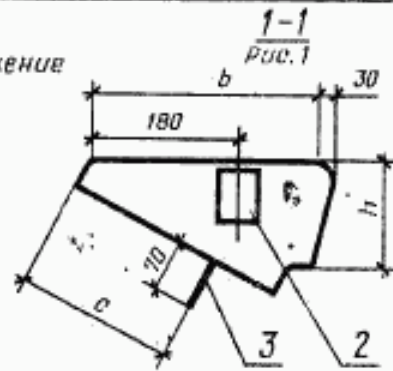
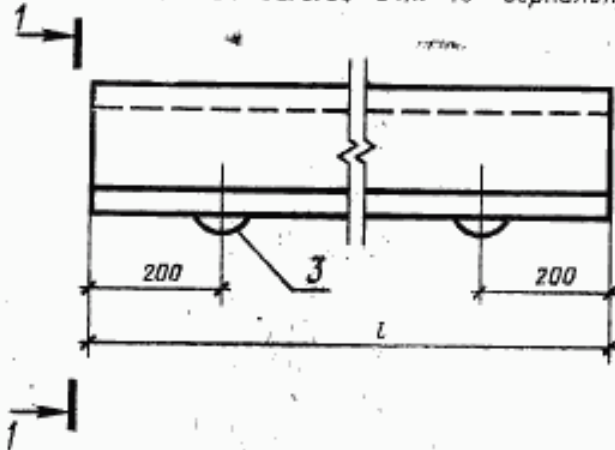
1

2

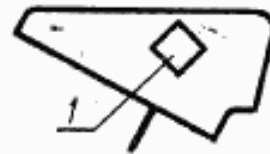
Форм	ДНОС	СВЦ	Обозначение	Наименование	Кол. нд исполн. ГОСТ 8717.1-84-02.0.00-					Примечание	
					09	10	11	12	13		
				<i>Документация</i>							
A4			ГОСТ 8717.1-84-02.0.00.СБ	Сборочный чертеж	×	×	×	×	×		
A4			ГОСТ 8717.1-84-00.П.08ВМС	Ведомость расхода стали	×	×	×	×	×		
				<i>Сборочные единицы</i>							
A4		1	ГОСТ 8717.1-84-00.4.00	Изделие закладное М1		1	1	1	1		
A4		2	ГОСТ 8717.1-84-00.5.00	М2	1	1					
				<i>Детали</i>							
A4		3	ГОСТ 8717.1-84-00.9.00	Петля монтажная П1	2	2	2	2	2		
				<i>Материалы</i>							
				Бетон	0,060	0,056	0,040	0,046	0,053		М3



ГОСТ 8717.1-84-02.0.00 да -05 - изображено,
ГОСТ 8717.1-84-02.0.00-07...-13 - зеркальное отражение



1-1
Рис. 2, остальное см. рис. 1



Обозначение	Марка	Рис.	Размеры, мм			
			$\frac{L}{\phi}$	h	b	c
ГОСТ 8717.1-84-02.0.00	ЛС11-Б-1	2	1050	145	330	230
-01	ЛС12-Б-1		1200			
-02	ЛС14-Б-1	1	1350			
-03	ЛС15-Б-1		1500			
-04	ЛС9.17-Б-1	2	900	168	290	200
-05	ЛС11.17-Б-1		1050			
-06	ЛС12.17-Б-1		1200			
-07	ЛС11-Б-1л		1050			
-08	ЛС12-Б-1л	1	1200	145	330	230
-09	ЛС14-Б-1л		1350			
-10	ЛС15-Б-1л		1500			
-11	ЛС9.17-Б-1л	2	900	168	290	200
-12	ЛС11.17-Б-1л		1050			
-13	ЛС12.17-Б-1л		1200			

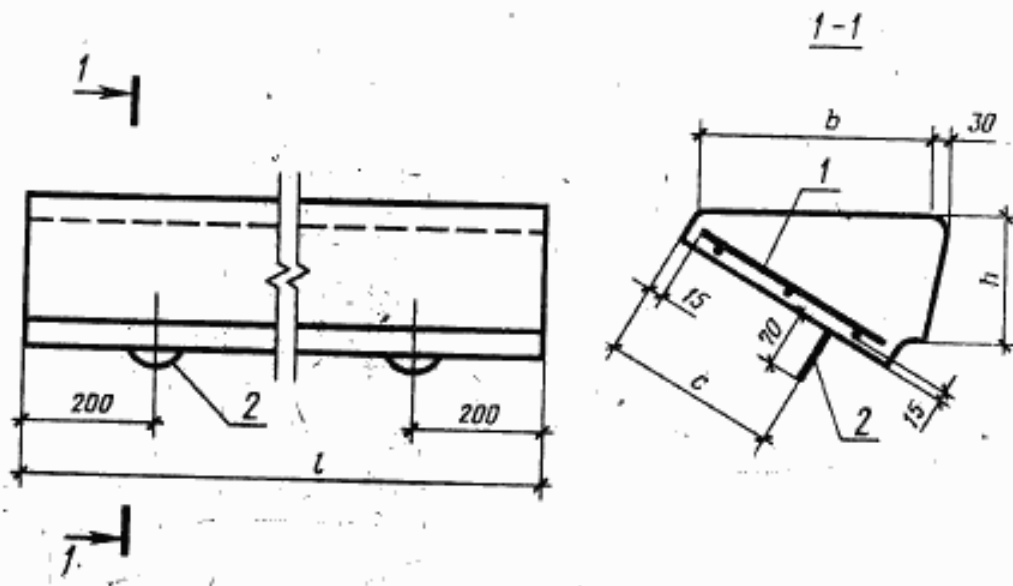
ГОСТ 8717.1-84-02.0.00СБ

Ступень основная
(бетонная) ЛС
Сборочный чертеж

Стадия	Масса	Масштаб
Р	-	1:10
Лист	Листов 1	

Форм.	Зона	Поз.	Обозначение	Наименование	Кол. на исполн. ГОСТ 8717.1-84-03.0.00-								Примечание						
					-	01	02	03	04	05	06	07		08					
A4			ГОСТ 8717.1-84-03.0.00СБ	Документация															
A4			ГОСТ 8717.1-84-00.0.00ВМС	Сборочный чертеж		X	X	X	X	X	X	X	X	X	X	X	X	X	
A4			ГОСТ 8717.1-84-00.1.00	Ведомость расхода стали		X	X	X	X	X	X	X	X	X	X	X	X	X	
				Сборочные единицы															
				Сетка арматурная С1							1								
			- 01	С2		1						1							
			- 02	С3			1											1	
			- 03	С4				1											
			- 04	С5					1										
			- 05	С6						1									
			- 06	С7								1							
				Детали															
A4		2	ГОСТ 8717.1-84-00.9.00	Петля монтажная П1	2	2	2	2	2	2	2	2	2	2	2	2	2	2	
			- 01	П2									2						
				Материалы															
				Бетон															
					0,046	0,053	0,060	0,066	0,072	0,100	0,040	0,046	0,053	0,053	0,053	0,053	0,053	0,053	0,053

ГОСТ 8717.1-84-03.0.00			
Ступень основная ЛС	Ступня	Лист	Листов
	Р	•	1



Обозначение	Марка	Размеры, мм			
		l	h	b	c
ГОСТ 8717.1-84-03.0.00	ЛС 11	1050	145	330	230
- 01	ЛС 12	1200			
- 02	ЛС 14	1350			
- 03	ЛС 15	1500			
- 04	ЛС 17	1650			
- 05	ЛС 23	2250			
- 06	ЛС 9.17	900	168	290	200
- 07	ЛС 11.17	1050			
- 08	ЛС 12.17	1200			

ГОСТ 8717.1-84-03.0.00 СБ

Ступень основная ЛС.
Сборочный чертеж

Стадия	Масса	Масштаб
Р	-	1:10
Лист	Листов 1	

Форм.	Зона	Поз.	Обозначение	Наименование	Кол. на испол. ГОСТ 8717.1-84-04.0.00 -				Примечание	
					-	01	02	03		04
A4			ГОСТ 8717.1-84-04.0.00 СБ	Документация						
A4			ГОСТ 8717.1-84-00.0.00 ВМС	Сборочный чертеж ведомость расхода стали	X	X	X	X	X	
				Сборочные единицы	X	X	X	X	X	
A4		1	ГОСТ 8717.1-84-00.4.00	Изделие закладное М1	1	1				
		2	ГОСТ 8717.1-84-00.5.00	М2		1	1	1		
				Сетка арматурная						
A4		3	ГОСТ 8717.1-84-00.1.00 - 01	С2	1					
			- 02	С3	1					
			- 03	С4		1				
			- 04	С5			1			
			- 05	С6				1		
				Детали						
A4		4	ГОСТ 8717.1-84-00.9.00	Лента монтажная П1	2	2	2	2	2	
				Материалы						
				Бетон	0,046	0,053	0,060	0,066	0,072	м ³

ГОСТ 8717.1-84-04.0.00

Студия	Р	Лист	Листов
	1	1	3

Ступень основная ЛС

Форм.	Зона	Поз.	Обозначение	Наименование	Кол. на исполн. ГОСТ 8717.1-84-04.0.00-						Примечание		
					05	06	07	08	09	10		11	
A4			ГОСТ 8717.1-84-04.0.00СБ	Документация									
A4			ГОСТ 8717.1-84-00.0.00ВМС	Сборочный чертеж ведомость расхода стали	X	X	X	X	X	X	X		
				Сборочные единицы									
A4		1	ГОСТ 8717.1-84-00.4.00	Изделие закладное М1	1	1	1	1	1	1			
A4		2	ГОСТ 8717.1-84-00.5.00	М2	1						1		
A4		3	ГОСТ 8717.1-84-00.1.00	Сетка арматурная		1							
			-01	С1			1		1				
			-02	С2						1			
			-03	С3				1			1		
			-06	С4								1	
				С7									1
				Детали									
A4		4	ГОСТ 8717.1-84-00.9.00	Петля монтажная П1	2	2	2	2	2	2	2		
			-01	П2	2								
				Материалы									
				Бетон	0,100	0,048	0,046	0,053	0,046	0,053	0,053	0,060	М ³

ГОСТ 8717.1-84-04.0.00

Лист

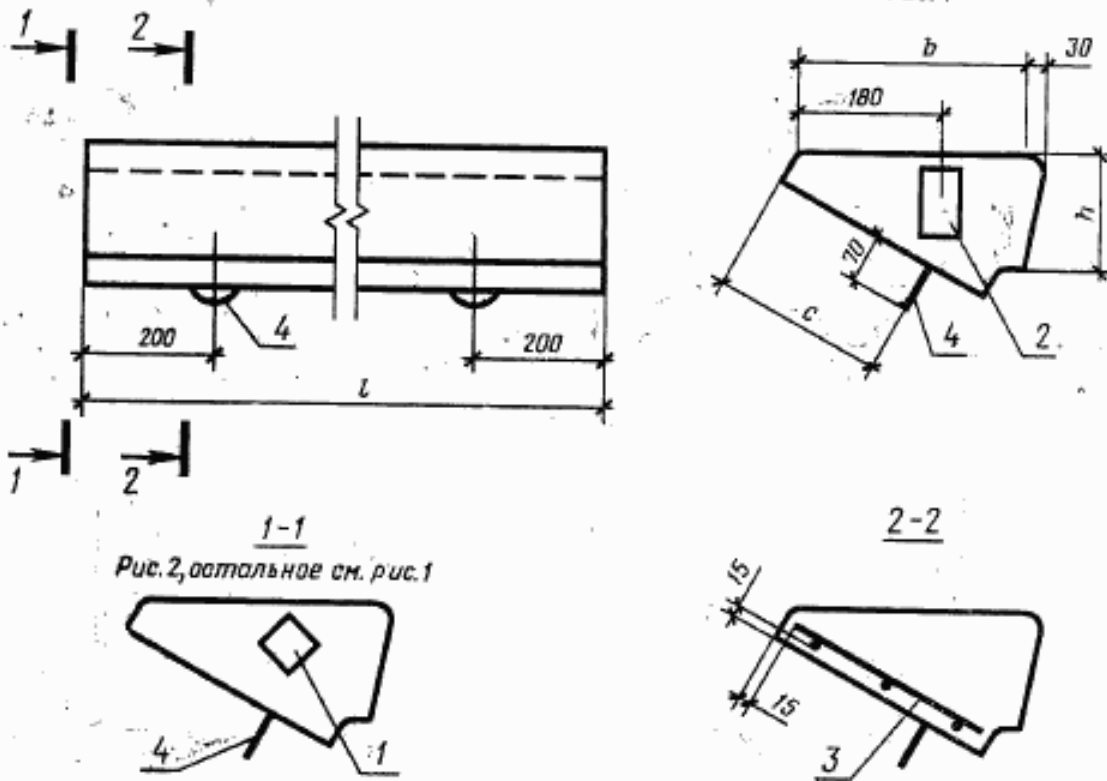
2

Форм.	Зона	Поз.	Обозначение	Наименование	Кол. на исполн. ГОСТ 8717.1-84-04.0.00-						Примечание
					12	13	14	15	16	17	
				<u>Документация</u>							
A4			ГОСТ 8717.1-84-04.0.00СБ	Сборочный чертеж	×	×	×	×	×	×	
A4			ГОСТ 8717.1-84-00.0.00 ВМС	Ведомость расхода стали	×	×	×	×	×	×	
				<u>Сборочные единицы</u>							
A4		1	ГОСТ 8717.1-84-00.4.00	Изделие закладное М1			1	1	1	1	
A4		2	ГОСТ 8717.1-84-00.5.00	М2	1	1	1				
A4		3	ГОСТ 8717.1-84-00.1.00	Сетка арматурная С1			1				
			-01	С2				1			
			-02	С3					1		
			-04	С5	1						
			-05	С6		1					
			-06	С7			1				
				<u>Детали</u>							
A4		4	ГОСТ 8717.1-84-00.9.00	Петля монтажная П1	2	2	2	2	2	2	
			-01	П2			2				
				<u>Материалы</u>							
				Бетон	0,066	0,072	0,100	0,040	0,046	0,053	м³

Лист
3

ГОСТ 8717.1-84-04.0.00

ГОСТ 8717.1-84-04.0.00 ба-08 - изображено,
ГОСТ 8717.1-84-04.0.00-09...-17 - зеркальное отражение



1-1
Рис. 2, остальное см. рис. 1

Обозначение	Марка	Рис.	Размеры, мм			
			l	h	b	c
ГОСТ 8717.1-84-04.0.00	ЛС 11-1	2	1050	145	330	230
-01	ЛС 12-1		1200			
-02	ЛС 14-1	1	1350			
-03	ЛС 15-1		1500			
-04	ЛС 17-1		1850			
-05	ЛС 23-1		2250			

ГОСТ 8717.1-84-04.0.00 СБ

Ступень основная ЛС
Сборочный чертеж

Стадия	Масса	Масштаб
Р	-	1:10
Лист 1	Листов 2	

Обозначение	Марка	Рис.	Размеры, мм			
			l	h	b	c
ГОСТ 8717.1-84-04.0.00-06	ЛС 9.17-1	2	900	168	290	200
-07	ЛС11.17-1		1050			
-08	ЛС12.17-1		1200			
-09	ЛС11-1л	1	1050	145	330	230
-10	ЛС12-1л		1200			
-11	ЛС14-1л		1350			
-12	ЛС15-1л		1500			
-13	ЛС17-1л	1	1650	145	330	230
-14	ЛС23-1л		2250			
-15	ЛС 9.17-1л	2	900	168	290	200
-16	ЛС11.17-1л		1050			
-17	ЛС12.17-1л		1200			

ГОСТ 8717.1-84-04.0.00СБ

Лист

2

Форм.	Зона	Поз.	Обозначение	Наименование	Кол. на исполн. ГОСТ 8717.1-84-05.0.00-								Приме- чание				
					01	02	03	04	05	06	07	08					
				<u>Документация</u>													
A4			ГОСТ 8717.1-84-05.0.00СБ	Сборочный чертеж	X	X	X	X	X	X	X	X	X	X	X	X	X
A4			ГОСТ 8717.1-84-00.0.00БМС	Ведомость расхода стали	X	X	X	X	X	X	X	X	X	X	X	X	X
				<u>Сборочные единицы</u>													
				Сетка арматурная													
A4	1		ГОСТ 8717.1-84-00.1.00-10	C11													
				C12													
				C13													
				C14													
				C15													
				C16													
				C17													
A4	2		ГОСТ 8717.1-84-00.2.00	C25													
				C26													

ГОСТ 8717.1-84-05.0.00

Ступень верхняя
фрезовая ЛСВ

Страницы

Лист

Листов

Р

1

4

4

4

4

4

4

4

4

4

4

4

4

4

4

4

4

4

4

4

4

4

4

4

4

4

4

4

4

4

4

4

4

4

4

4

4

4

4

4

4

4

4

4

4

4

4

4

4

4

4

4

4

4

4

4

4

4

4

4

4

4

4

4

4

4

4

4

4

4

Форм.	Зона	Лоз.	Обозначение	Наименование	Кол. на исполн. ГОСТ 8717.1-84-05.0.00-								Примечание			
					-	01	02	03	04	05	06	07		08		
A4		2	-02	C27		1									1	
			-03	C28			1									
			-04	C29				1								
			-05	C30					1							
			-06	C31						1						
				<u>Детали</u>												
A4		3	ГОСТ 8717.1-84-00.9.00	Петля монтажная П1		2	2	2	2	2	2	2	2	2	2	
				<u>Материалы</u>												
				Бетон		0,036	0,041	0,046	0,050	0,055	0,074	0,035	0,040	0,045	0,045	м ³
										ГОСТ 8717.1-84-05.0.00					Лист	2

Форм.	Зона	Поз.	Обозначение	Наименование	Кол. на исполн. ГОСТ 8717.1-84-05.0.00-							Приме- чание									
					09	10	11	12	13	14	15		16	17							
				<i>Документация</i>																	
A4			ГОСТ 8717.1-84-05.0.00СБ	Сборочный чертеж	X	X	X	X	X	X	X	X	X	X	X	X	X	X	X	X	
A4			ГОСТ 8717.1-84-00.0.00ВМС	Ведомость расхода стали	X	X	X	X	X	X	X	X	X	X	X	X	X	X	X	X	
				<i>Сборочные единицы</i>																	
				Сетка арматурная																	
A4		1	ГОСТ 8717.1-84-00.1.00-10	C11																	
			-11	C12	1																
			-12	C13		1															
			-13	C14			1														
			-14	C15				1													
			-15	C16					1												
			-16	C17																	
A4		2	ГОСТ 8717.1-84-00.2.00	C25																	
			-01	C26	1																

ГОСТ 8717.1-84-05.0.00

Лист

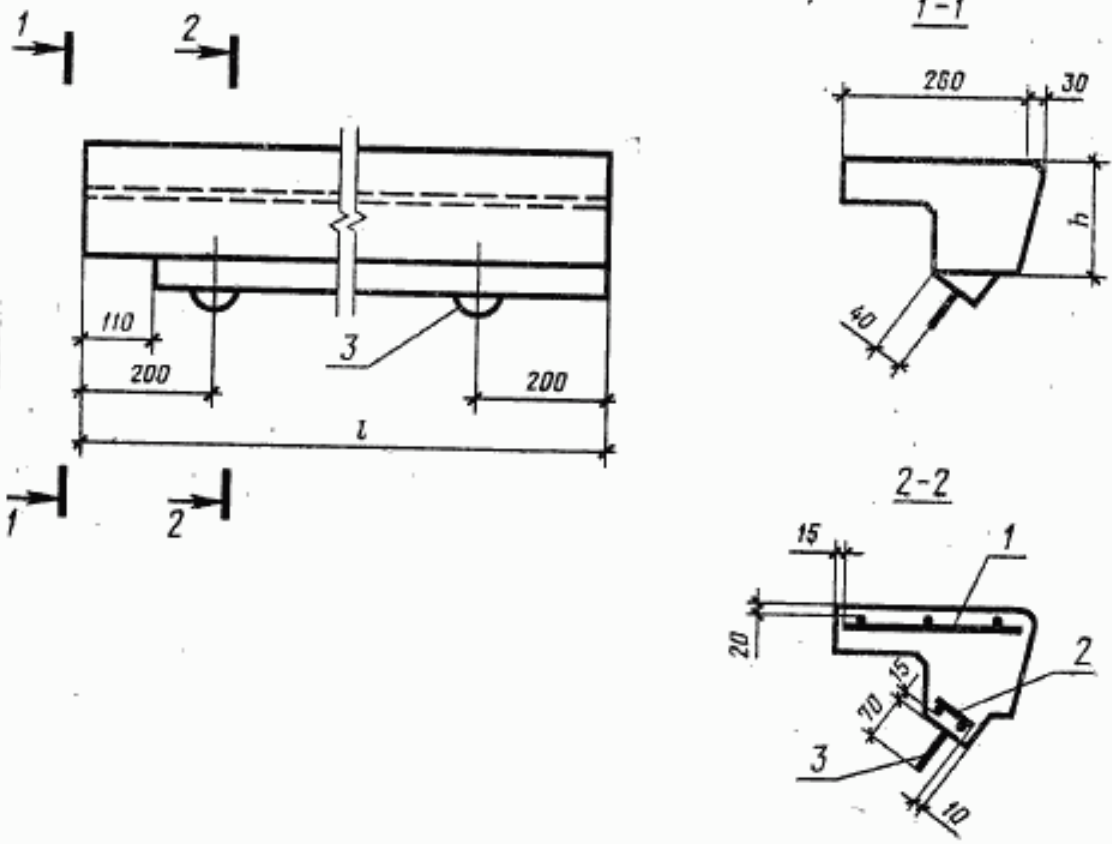
3

Форм.	Зона	Поз.	Обозначение	Наименование	Кол. на исполн. ГОСТ 8717.1-84-05.0.00-											Примечание			
					09	10	11	12	13	14	15	16	17						
A4	2		ГОСТ 8717.1-84-00.1.00-02	C27		1											1		
			-03	C28			1												
			-04	C29				1											
			-05	C30					1										
			-06	C31						1									
				<u>Детали</u>															
A4	3		ГОСТ 8717.1-84-00.9.00	Петля монтажная П1		2	2	2	2	2	2	2	2	2	2	2	2		
				<u>Материалы</u>															
				Бетон		0,036	0,041	0,046	0,050	0,055	0,074	0,075	0,040	0,045	0,045	0,045	0,045	0,045	0,045

ГОСТ 8717.1-84-05.0.00

Лист 4

ГОСТ 8717.1-84-05.0.00 до -08- изображено,
 ГОСТ 8717.1-84-05.0.00 -09...-17- зеркальное отражение



Обозначение	Марка	Размеры, мм	
		l	h
ГОСТ 8717.1-84-05.0.00	ЛСВ 11	1160	145
-01	ЛСВ 12	1310	
-02	ЛСВ 14	1460	
-03	ЛСВ 15	1610	
-04	ЛСВ 17	1760	
-05	ЛСВ 23	2360	

ГОСТ 8717.1-84-05.0.00 СБ			
Ступень верхняя фризовая ЛСВ Сборочный чертеж	Стадия	Масса	Масштаб
	Р	-	1:10
	Лист 1	Листов 2	

Обозначение	Марка	Размеры, мм	
		l	h
ГОСТ 8717.1-84-05.0.00-06	ЛСВ 9.17	1010	168
-07	ЛСВ 11.17	1160	
-08	ЛСВ 12.17	1310	
-09	ЛСВ 11-л	1160	145
-10	ЛСВ 12-л	1310	
-11	ЛСВ 14-л	1460	
-12	ЛСВ 15-л	1610	
-13	ЛСВ 17-л	1760	
-14	ЛСВ 23-л	2360	
-15	ЛСВ 9.17-л	1010	168
-16	ЛСВ 11.17-л	1160	
-17	ЛСВ 12.17-л	1310	

ГОСТ 8717.1-84-05.0.00 СБ

Лист

2

Форм.	Зона	Сол	Обозначение	Наименование	Код. на исполн. ГОСТ 8717.1-84-06.0.00 -								Примечание							
					-	01	02	03	04	05	06	07		08						
				<u>Документация</u>																
A4			ГОСТ 8717.1-84-06.0.00СБ	Сборочный чертеж	X	X	X	X	X	X	X	X	X	X	X	X	X	X	X	X
A4			ГОСТ 8717.1-84-00.0.00ВМС	Ведомость расхода стали	X	X	X	X	X	X	X	X	X	X	X	X	X	X	X	X
				<u>Сборочные единицы</u>																
A4	1		ГОСТ 8717.1-84-00.6.00	Изделие закладное МЗ	2	2	2	2	2	3	2	2	2	2	2	2	2	2	2	2
				<u>Сетка арматурная</u>																
A4	2		ГОСТ 8717.1-84-00.1.00-17	C18																
			-18	C19	1															
			-19	C20		1														
			-20	C21			1													
			-21	C22				1												
			-22	C23					1											

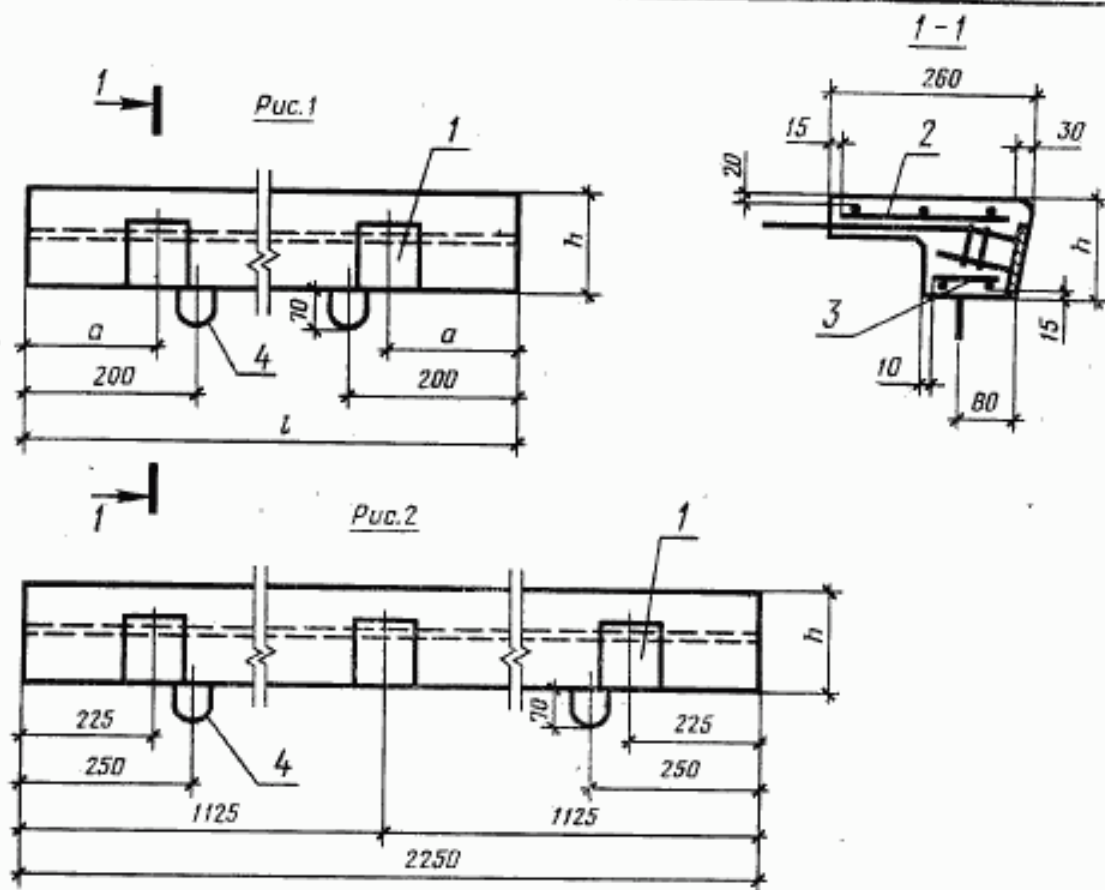
ГОСТ 8717.1-84-06.0.00

Площадочный вкладыш
ЛСПСтраница Лист Листов
Р 1 2

Форм.	Зона	Поз.	Обозначение	Наименование	Кол на исполн. ГОСТ 8717.1-84-06.0.00-								Примечание				
					01	02	03	04	05	06	07	08					
A4		2	ГОСТ 8717.1-84-00.1.00-23	C24				1									
A4		3	ГОСТ 8717.1-84-00.2.00-07	C32					1								
				C33						1							
				C34											1		
				C35				1									
				C36					1								
				C37							1						
				C38								1					
				<u>Детали</u>													
A4		4	ГОСТ 8717.1-84-00.9.00	Летля монтажная П1				2	2	2	2	2	2	2	2		
				<u>Материалы</u>													
				Бетон				0,031	0,035	0,040	0,044	0,048	0,055	0,059	0,064	0,069	М ³

ГОСТ 8717.1-84-06.0.00

Лист
2



Обозначение	Рис.	Марка	Размеры, мм		
			l	h	a
ГОСТ 8717.1-84-06.0.00	1	ЛСП 11	1050	145	75
-01	1	ЛСП 12	1200		150
-02	1	ЛСП 14	1350		225
-03	1	ЛСП 15	1500		300
-04	1	ЛСП 17	1650		375
-05	2	ЛСП 23	2250	168	225
-06	1	ЛСП 9.17	900		150
-07	1	ЛСП 11.17	1050		75
-08	1	ЛСП 12.17	1200		150

ГОСТ 8717.1-84-06.0.00СБ

Площадочный вкладыш ЛСП
Сборочный чертеж

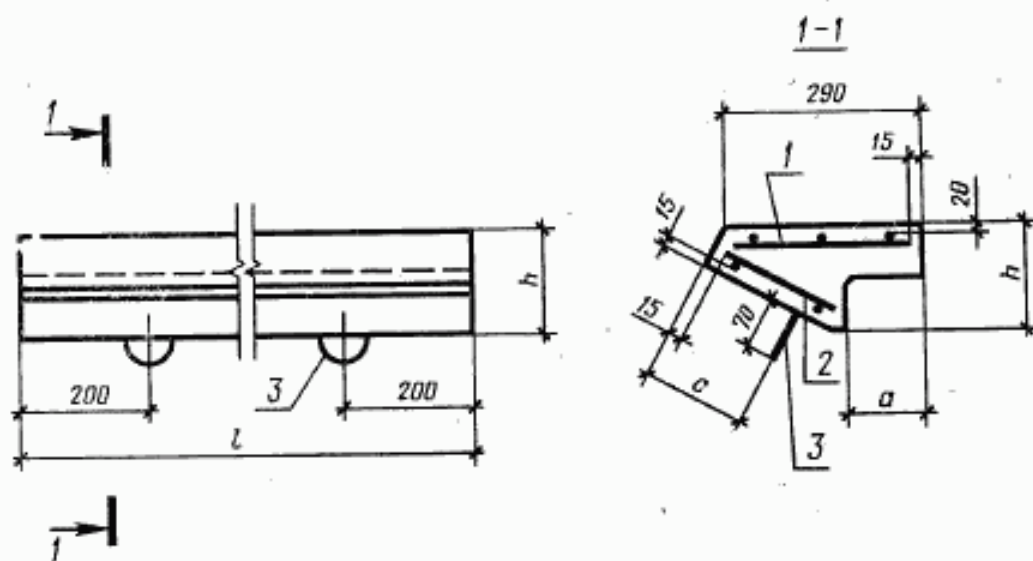
Стадия	Масса	Масштаб
Р	—	1:10
Лист	Листов 1	

Форм.	Зона	Поз	Обозначение	Наименование	Кол. на исполн. ГОСТ 8717.1-84-07.0.00-								Примечание			
					-	01	02	03	04	05	06	07		08		
				<u>Документация</u>												
A4			ГОСТ 8717.1-84-07.0.00СБ	Сборочный чертеж	X	X	X	X	X	X	X	X	X	X		
A4			ГОСТ 8717.1-84-00.0.00ВМС	Ведомость расхода стали	X	X	X	X	X	X	X	X	X	X		
				<u>Сборочные единицы</u>												
				Сетка арматурная												
A4		1	ГОСТ 8717.1-84-00.1.00-17	C18								1				
			-18	C19									1			
			-19	C20										1		
			-20	C21						1						
			-21	C22							1					
			-22	C23								1				
			-23	C24									1			

ГОСТ 8717.1-84-07.0.00

Ступень нижняя фризобая ЛСН	Стация	Лист	Листов
	Р	1	2

ФОРМ.	ЗОНА	Поз.	Обозначение	Наименование	Кол. на исполн. ГОСТ 8717.1-84-07.0.00-								Примечание						
					-	01	02	03	04	05	06	07		08					
А4		2	ГОСТ 8717.1-84-00.2.00-14	С39						1									
			-15	С40							1								
			-16	С41						1									
			-17	С42					1										
			-18	С43					1										
			-19	С44							1								
			-20	С45								1							
				<i>Детали</i>															
А4		3	ГОСТ 8717.1-84-00.9.00	Петля монтажная П1						2	2	2	2	2	2	2	2	2	2
				<i>Материалы</i>															
				Бетон						0,024	0,027	0,031	0,034	0,038	0,051	0,022	0,025	0,029	м ³
										ГОСТ 8717.1-84-07.0.00									
										Лист									
										2									



Обозначение	Марка	Размеры, мм			
		L	h	a	c
ГОСТ 8717.1-84-07.0.00	ЛСН 11	1050	125	130	125
-01	ЛСН 12	1200			
-02	ЛСН 14	1350			
-03	ЛСН 15	1500			
-04	ЛСН 17	1650			
-05	ЛСН 23	2250			
-06	ЛСН 9.14	900	143	145	150
-07	ЛСН 11.14	1050			
-08	ЛСН 12.14	1200			

ГОСТ 8717.1-84-07.0.00СБ

Ступень нижняя
фризовая ЛСН
Сборочный чертёж

Стадия	Масса	Масштаб
Р	—	1:10
Лист		Листов 1

Форм.	Знач.	Поз.	Обозначение	Наименование	Кол. на исполн. ГОСТ 8717.1-84-08.0.00 -										Приме- чание		
					-	01											
				<u>Документация</u>													
A4			ГОСТ 8717.1-84-08.0.00 СБ	Сборочный чертеж	X	X											
A4			ГОСТ 8717.1-84-08.0.00 ВМС	Ведомость расхода стали	X	X											
				<u>Сборочные единицы</u>													
A4	1		ГОСТ 8717.1-84-08.7.00	Изделие закладное М4	1	1											
				<u>Сетка арматурная</u>													
A4	2		ГОСТ 8717.1-84-08.1.00-07	С8	1	1											
			-08	С9		1											
A4	3		ГОСТ 8717.1-84-08.3.00	С46	1	1											
			-01	С47		1											
				<u>Детали</u>													
A4	4		ГОСТ 8717.1-84-08.9.00-02	Лента монтажная ЛЗ	2	2											
				<u>Материалы</u>													
				Бетон													№3
					0,034	0,043											

ГОСТ 8717.1-84-08.0.00

Ступень плоская
ЛСС 12, ЛСС 15

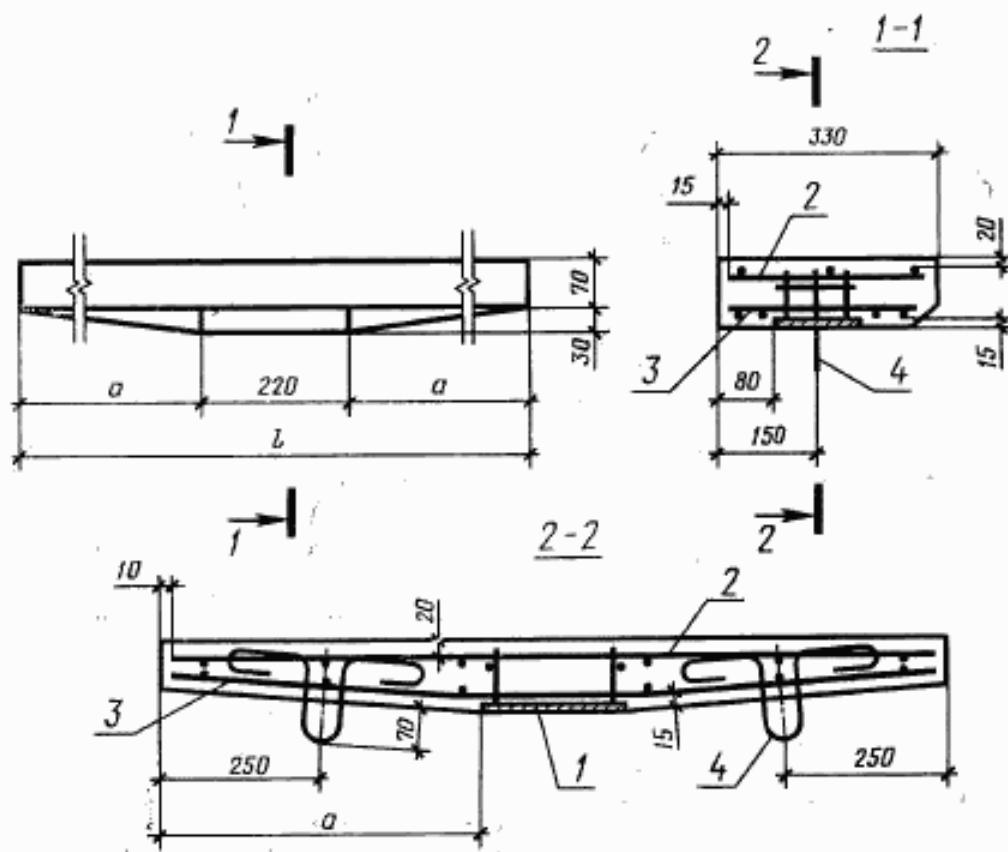
Стадия

Лист

Листов

Р

1



Обозначение	Марка	Размеры, мм	
		L	a
ГОСТ 8717.1-84-08.0.00	ЛСС 12	1180	480
-01	ЛСС 15	1500	640

ГОСТ 8717.1-84-08.0.00 СБ

Ступень плоская
ЛСС 12, ЛСС 15
Сборочный чертеж

Студия	Масса	Масштаб
Р	-	1:10
Лист	Листов 1	

Форм.	Диаг.	Поз.	Обозначение	Наименование	Кол. на исполн. ГОСТ 8717.1-84-09.0.00 -										Примечание			
					01													
				<u>Документация</u>														
A4			ГОСТ 8717.1-84-09.0.00 СБ	Сборочный чертеж	X													
A4			ГОСТ 8717.1-84-00.0.00 ВМС	Ведомость расхода стали	X													
				<u>Сборочные единицы</u>														
A4		1	ГОСТ 8717.1-84-00.1.00	Изделие закладное М4	1	1												
A4		2	ГОСТ 8717.1-84-00.8.00	М5	2	2												
				<u>Сетка арматурная</u>														
A4		3	ГОСТ 8717.1-84-00.1.00-07	С8	1													
			-08	С9														
A4		4	ГОСТ 8717.1-84-00.3.00	С46	1	1												
			-01	С47														
				<u>Детали</u>														
A4		5	ГОСТ 8717.1-84-00.9.00	Лента монтажная ПЗ	2	2												
				<u>Материалы</u>														
				Бетон	0,034	0,043												м ³

ГОСТ 8717.1-84-09.0.00

Ступень плоская
ЛСС 12-1, ЛСС 15-1

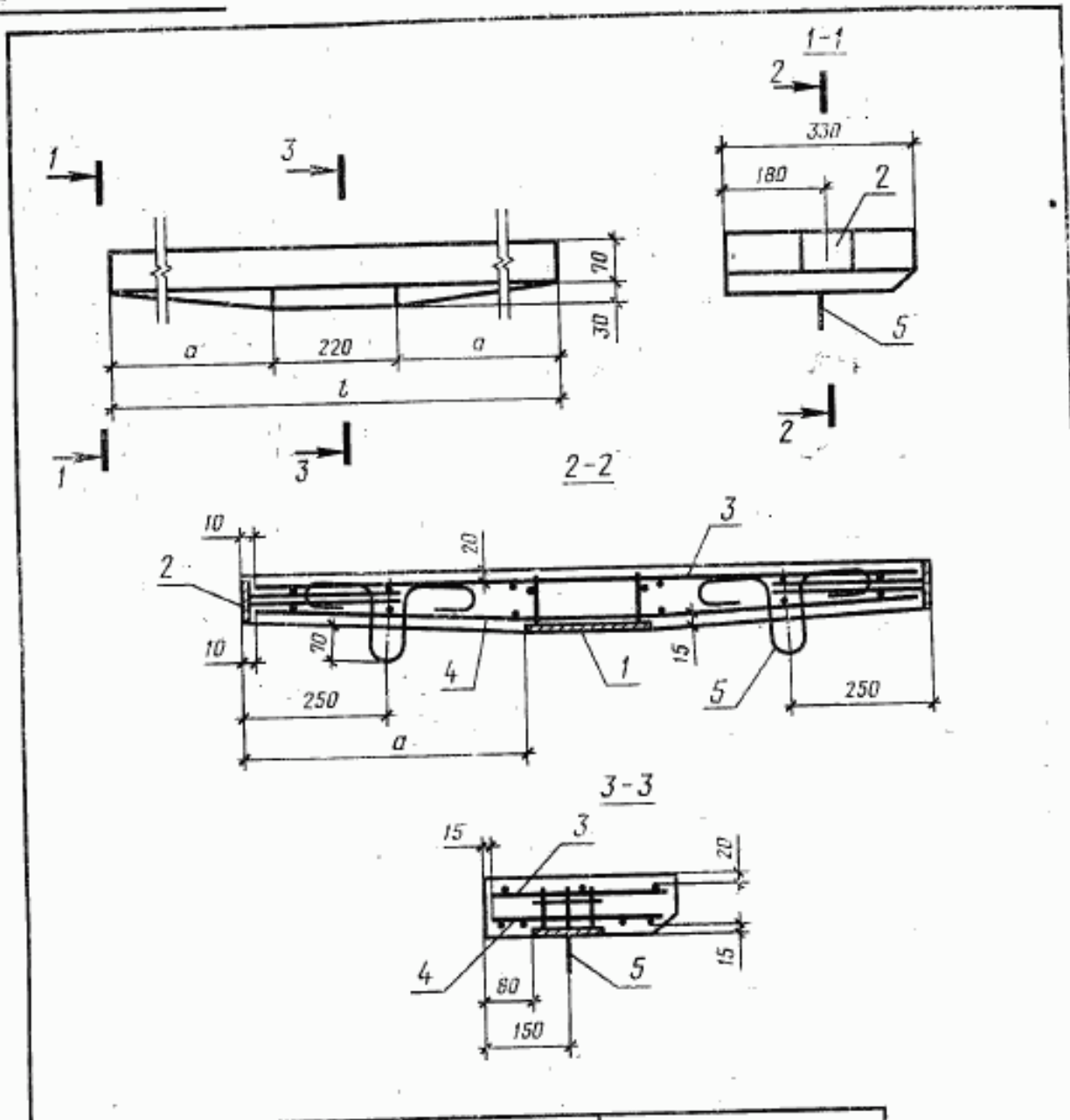
Стадия

Р

Лист

Листов

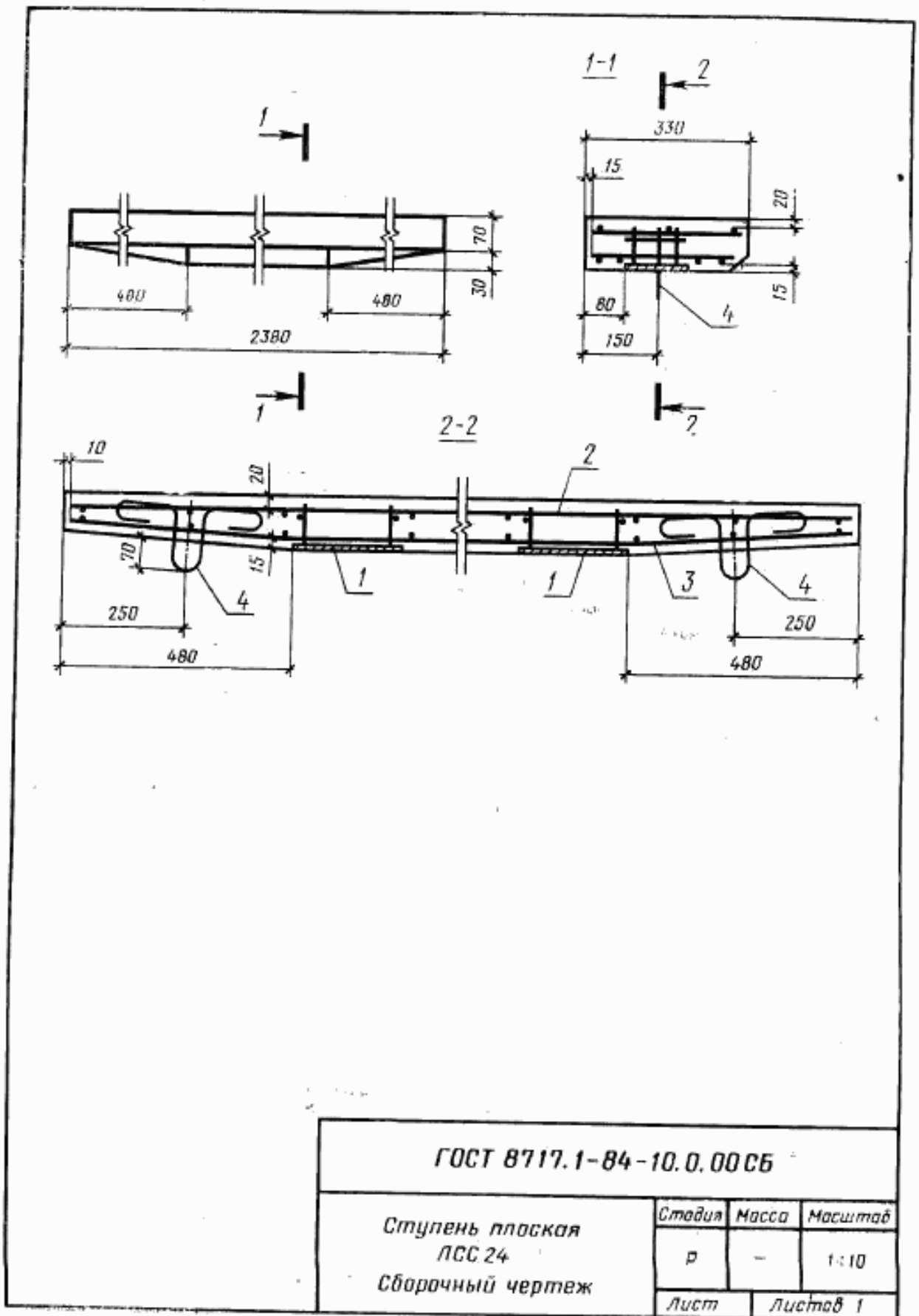
1



Обозначение	Марка	Размеры, мм	
		l	a
ГОСТ 8717.1-84-09.0.00	ЛСС 12-1	1180	480
-01	ЛСС 15-1	1500	640

ГОСТ 8717.1-84-09.0.00 СБ			
Ступень плоская ЛСС 12-1, ЛСС 15-1 Сборочный чертеж	Стадия	Масса	Масштаб
		Р	-
	Лист	Листов 1	

Форм.	Зона	Лист	Обозначение	Наименование	Кол.	Примечание
				<u>Документация</u>		
A4			ГОСТ 8717.1-84-10.0.00СБ	Сборочный чертеж	×	
A4			ГОСТ 8717.1-84-00.0.00 ВМС	Ведомость расхода стали	×	
				<u>Сборочные единицы</u>		
A4	1		ГОСТ 8717.1-84-00.7.00	Изделие закладное М4 Сетка арматурная	2	
A4	2		ГОСТ 8717.1-84-00.1.00-09	С10	1	
A4	3		ГОСТ 8717.1-84-00.3.00-02	С48	1	
				<u>Детали</u>		
A4	4		ГОСТ 8717.1-84-00.9.00-02	Петля монтажная ПЗ	2	
				<u>Материалы</u>		
				Бетон	0,074	м ³
				ГОСТ 8717.1-84-10.0.00		
				Ступень плоская ЛСС24-		Листов
				Стадия	Лист	Листов
				Р	1	1

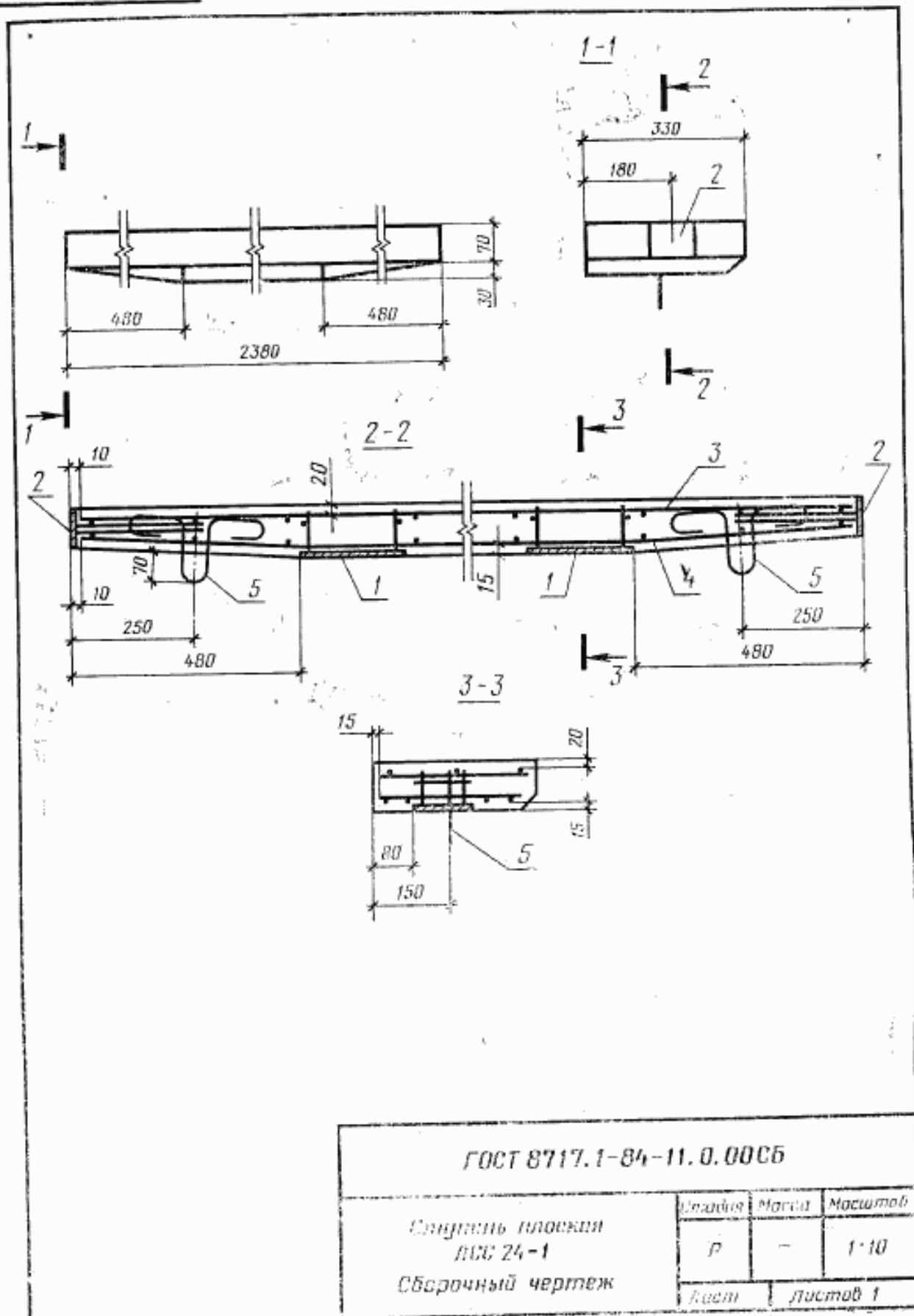


ГОСТ 8717.1-84-10.0.00СБ

Ступень плоская
ЛСС 24
Сборочный чертеж

Стадия	Масса	Масштаб
р	-	1:10
Лист	Листов 1	

Форм.	Лист	Лист	Обозначение	Наименование	Кол.	Примечание	
				<u>Документация</u>			
A4			ГОСТ 8717.1-84-11.0.00СБ	Сборочный чертеж	×		
A4			ГОСТ 8717.1-84-00.0.00ВМС	Ведомость расхода стали	×		
				<u>Сборочные единицы</u>			
A4	1		ГОСТ 8717.1-84-00.7.00	Изделие закладное М4	2		
A4	2		ГОСТ 8717.1-84-00.8.00	М5	2		
				Сетка арматурная			
A4	3		ГОСТ 8717.1-84-00.1.00-09	С10	1		
A4	4		ГОСТ 8717.1-84-00.3.00-02	С48	1		
				<u>Детали</u>			
A4	5		ГОСТ 8717.1-84-00.9.00-02	Петля монтажная ПЗ	2		
				<u>Материалы</u>			
				Бетон	0,074	м ³	
ГОСТ 8717.1-84-11.0.00							
Ступень плоская ЛСС 24-1					Стадия	Лист	Листов
					Р		1



Форм.	Зона	Поз.	Обозначение	Наименование	Кол. на исполн. ГОСТ 8717.1-84-00.1.00-							Примечание	
					-	01	02	03	04	05	06		07
				<u>Документация</u>									
А4			ГОСТ 8717.1-84-00.1.00СБ	Сборочный чертеж	Х	Х	Х	Х	Х	Х	Х	Х	
				<u>Детали</u>									
				ГОСТ 6727-80									
Б4		1	ГОСТ 8717.1-84-00.1.01	Проволока 38pI, L=290	5	5	6	7	8	8	11		
				Проволока 48pI, L=290								6	
Б4		1	ГОСТ 8717.1-84-00.1.02	L=290									
			ГОСТ 8717.1-84-00.1.03	L=880	3								
			ГОСТ 8717.1-84-00.1.04	L=1030		3							
			ГОСТ 8717.1-84-00.1.05	L=1180			3						
			ГОСТ 8717.1-84-00.1.06	L=1330				3					
			ГОСТ 8717.1-84-00.1.07	L=1480					3				
			ГОСТ 8717.1-84-00.1.08	L=1630						3			
Б4		2	ГОСТ 8717.1-84-00.1.09	Проволока 56pI, L=2230							3		
			ГОСТ 8717.1-84-00.1.10	ФВАШ ГОСТ5781-82, L=1160								3	

ГОСТ 8717.1-84-00.1.00

Сетка арматурная С
(С1-С24)

Стадия Лист

Лист

Листов

Р

1

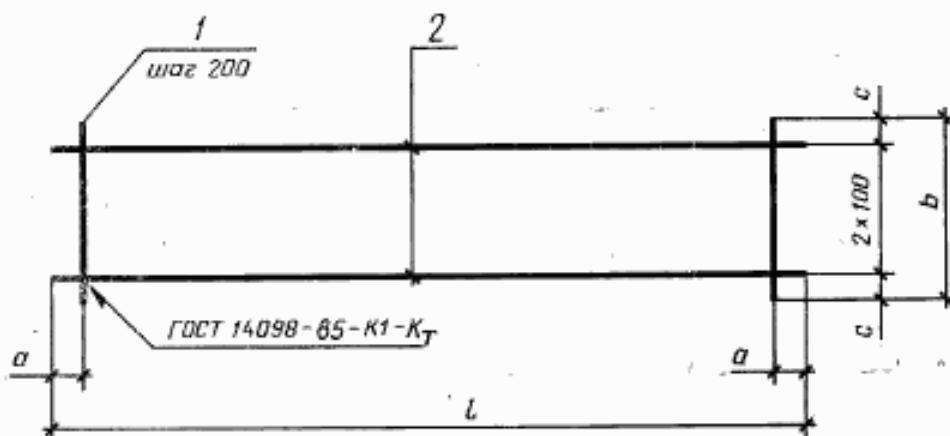
3

Форм.	Зона	Поз.	Обозначение	Наименование	Кол. на исполк. ГОСТ 8717.1-84-00.1.00-								Приме- чание						
					16	17	18	19	20	21	22	23							
					Документация														
А4			ГОСТ 8717.1-84-00.1.00С6	Сборочный чертеж	×	×	×	×	×	×	×	×	×	×					
				Детали															
				ГОСТ 6727-80															
				Проволока ЗврI,															
Б4		1	ГОСТ 8717.1-84-00.1.11	L = 260				12	5	5	6	7	8	8	8	9			
Б4		2	ГОСТ 8717.1-84-00.1.20	L = 880					3										
			ГОСТ 8717.1-84-00.1.21	L = 1030						3									
			ГОСТ 8717.1-84-00.1.22	L = 1180							3								
			ГОСТ 8717.1-84-00.1.23	L = 1330								3							
			ГОСТ 8717.1-84-00.1.24	L = 1480									3						
			ГОСТ 8717.1-84-00.1.25	L = 1630										3					
			ГОСТ 8717.1-84-00.1.26	L = 2230												3			
			ГОСТ 8717.1-84-00.1.27	L = 2340						3									

ГОСТ 8717.1-84-00.1.00

Лист

3



Обозначение	Марка	Размеры, мм				Масса, кг
		l	a	b	c	
ГОСТ 8717.1-84-00.1.00	C1	880	40	290	45	0,32
-01	C2	1030	115			0,37
-02	C3	1180	90			0,41
-03	C4	1330	65			0,47
-04	C5	1480	40			0,52
-05	C6	1630	115			0,58

ГОСТ 8717.1-84-00.1.00СБ

Сетка арматурная С
(С1-С24)
Сборочный чертеж

Стадия	Масса	Масштаб
Р	см. табл.	—
Лист 1	Листов 2	

Обозначение	Марка	Размеры, мм				Масса, кг
		l	a	b	c	
ГОСТ 8717.1-84-00.1.00-06	C7	2230	115	290	45	1,14
-07	C8	1160	80			1,54
-08	C9	1480	40			1,96
-09	C10	2360	80			3,11
-10	C11	990	95	260	30	0,22
-11	C12	1140	70			0,26
-12	C13	1290	45			0,30
-13	C14	1440	120			0,34
-14	C15	1590	95			0,36
-15	C16	1740	70			0,39
-16	C17	2340	70			0,53
-17	C18	880	40			0,21
-18	C19	1030	115			0,24
-19	C20	1180	90			0,26
-20	C21	1330	65			0,31
-21	C22	1480	40			0,34
-22	C23	1630	115			0,37
-23	C24	2230	115			0,51

ГОСТ 8717.1-84-00.1.00 СБ

Лист

2

Форм.	Зона	Поз.	Обозначение	Наименование	Кал. на исполк. ГОСТ 8717.1-84-00.2.00-						Приме- чание	
					-	01	02	03	04	05		06
				<u>Документация</u>								
				<u>Детали</u>								
А4			ГОСТ 8717.1-84-00.2.00СБ	Сборочный чертёж	×	×	×	×	×	×	×	
				ГОСТ 6727-80								
Б4		1	ГОСТ 8717.1-84-00.2.01	Проволока 3ВрI, L = 80	5	6	6	7	8	9	12	
Б4		2	ГОСТ 8717.1-84-00.1.03	Проволока 4ВрI, L = 880	2							
			ГОСТ 8717.1-84-00.1.04	L = 1030	2							
			ГОСТ 8717.1-84-00.1.05	L = 1180		2						
			ГОСТ 8717.1-84-00.1.06	L = 1330			2					
			ГОСТ 8717.1-84-00.1.07	L = 1480				2				
			ГОСТ 8717.1-84-00.1.08	L = 1630					2			
			ГОСТ 8717.1-84-00.2.02	L = 2230							2	

ГОСТ 8717.1-84-00.2.00СБ

Стадия	Лист	Листов
	Р	1

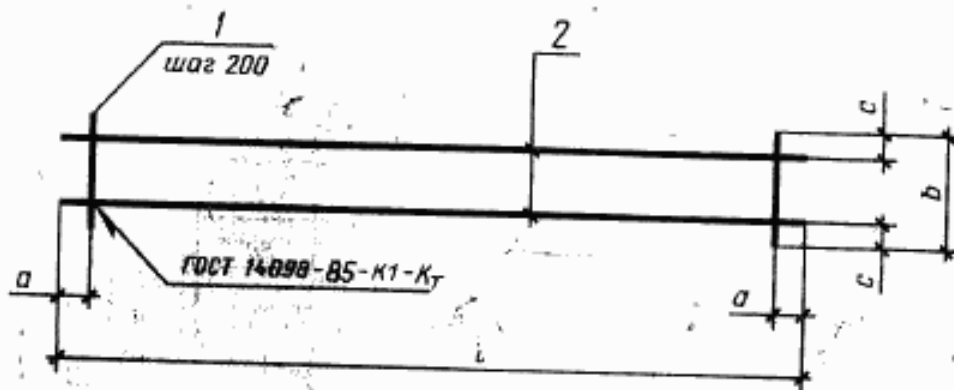
Сетка арматурная С
(С25 - С45)

Форм	Знач	Поз	Обозначение	Наименование	Кол. на исполн. ГОСТ 8717.1-84-00.2.00-													Приме- чание		
					07	08	09	10	11	12	13									
					<u>Документация</u>															
А4			ГОСТ 8717.1-84-00.2.00СБ	Сборочный чертеж	×	×	×	×	×	×	×	×	×	×	×	×				
				<u>Детали</u>																
				ГОСТ 6727-80																
Б4	1		ГОСТ 8717.1-84-00.2.03	Проволока 3Вр I, L=110	5	6	6	7	8	9	12									
Б4	2		ГОСТ 8717.1-84-00.1.03	Проволока 4Вр I, L=880	2															
			ГОСТ 8717.1-84-00.1.04	L=1030		2														
			ГОСТ 8717.1-84-00.1.05	L=1180			2													
			ГОСТ 8717.1-84-00.1.06	L=1330				2												
			ГОСТ 8717.1-84-00.1.07	L=1480					2											
			ГОСТ 8717.1-84-00.1.08	L=1630						2										
			ГОСТ 8717.1-84-00.2.04	L=2230							2									

ГОСТ 8717.1-84-00.2.00СБ

Лист
2

Форм.	Зона	Поз.	Обозначение	Наименование	Кол. на исполн. ГОСТ 8717.1-84-00.2.00-							Приме- чание									
					14	15	16	17	18	19	20										
					Документация																
А4			ГОСТ 8717.1-84-00.2.00 СБ	Сборочный чертеж		×	×	×	×	×	×	×	×								
				Детали																	
				ГОСТ 6727-80																	
Б4		1	ГОСТ 8717.1-84-00.2.05	Проволока 3ВрI, l=160	5	5	6	7	8	8	11										
Б4		2	ГОСТ 8717.1-84-00.1.03	Проволока 4ВрI, l=880	2																
			ГОСТ 8717.1-84-00.1.04	l=1030	2																
			ГОСТ 8717.1-84-00.1.05	l=1180			2														
			ГОСТ 8717.1-84-00.1.06	l=1330				2													
			ГОСТ 8717.1-84-00.1.07	l=1480					2												
			ГОСТ 8717.1-84-00.1.08	l=1630						2											
			ГОСТ 8717.1-84-00.2.06	l=2230																	
										ГОСТ 8717.1-84-00.2.00 СБ										Лист	3



Обозначение	Марка	Размеры, мм				Масса, кг
		<i>l</i>	<i>a</i>	<i>b</i>	<i>c</i>	
ГОСТ 8717.1-84-00.2.00	C25	880	40	80	20	0,18
-01	C26	1030	15			0,22
-02	C27	1180	90			0,24
-03	C28	1330	65			0,27
-04	C29	1480	40			0,30
-05	C30	1630	15			0,33

ГОСТ 8717.1-84-00.2.00СБ

Сетка арматурная С
(С25 - С45)

Стадия	Масса	Масштаб
р	см. табл.	-
Лист 1	Листов 2	

Обозначение	Марка	Размеры, мм				Масса, кг		
		l	a	b	c			
ГОСТ 8717.1-84-00.2.00-05	C31	2230	15	80	20	0,45		
-07	C32	880	40	110		0,12		
-08	C33	1030	15			0,23		
-09	C34	1180	90			0,25		
-10	C35	1330	65			0,25		
-11	C36	1480	40			0,32		
-12	C37	1630	15			0,34		
-13	C38	2230	15			0,47		
-14	C39	880	40			160	30	0,20
-15	C40	1030	115					0,24
-16	C41	1180	90		0,26			
-17	C42	1330	65	0,30				
-18	C43	1480	40	0,34				
-19	C44	1630	115	0,37				
-20	C45	2230	115	0,50				

ГОСТ 8717.1-84-00.2.00 СБ

Лист

2

Форм.	Зона	Поз.	Обозначение	Наименование	Кол. на исполн. ГОСТ 8717.1-84-00.3.00-				Примечание
					-	01	02		
А4			ГОСТ 8717.1-84-00.3.00.СБ	Документация					
				Сборочный чертеж	X	X	X		
				Детали					
				ГОСТ 6727-80					
				Проволока 3ВрГ					
Б4		1	ГОСТ 8717.1-84-00.1.01	l = 290	6	8	12		
Б4		2	ГОСТ 8717.1-84-00.3.01	l = 1160	4				
			ГОСТ 8717.1-84-00.1.24	l = 1480		4			
			ГОСТ 8717.1-84-00.3.02	l = 2360			4		

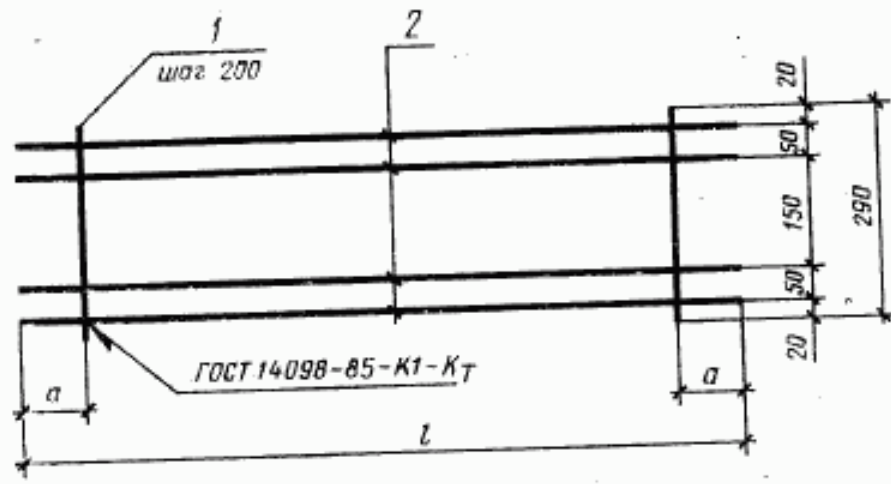
ГОСТ 8717.1-84-00.3.00.СБ

Сетка арматурная С
(С45 - С48)

Листов

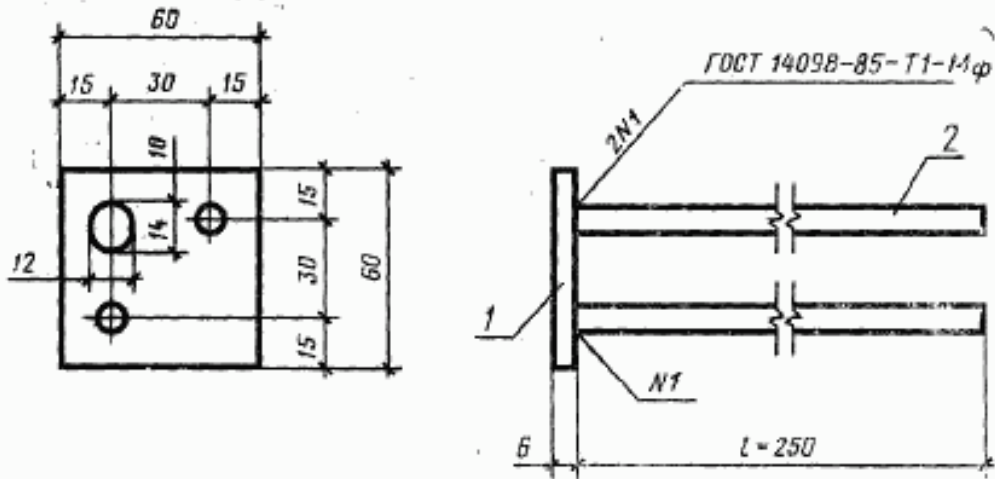
Р

1



Обозначение	Марка	Размеры, мм		Масса, кг
		l	a	
ГОСТ 8717.1-84-00.3.00	C46	1160	80	0,33
-01	C47	1480	40	0,43
-02	C48	2360	80	0,67

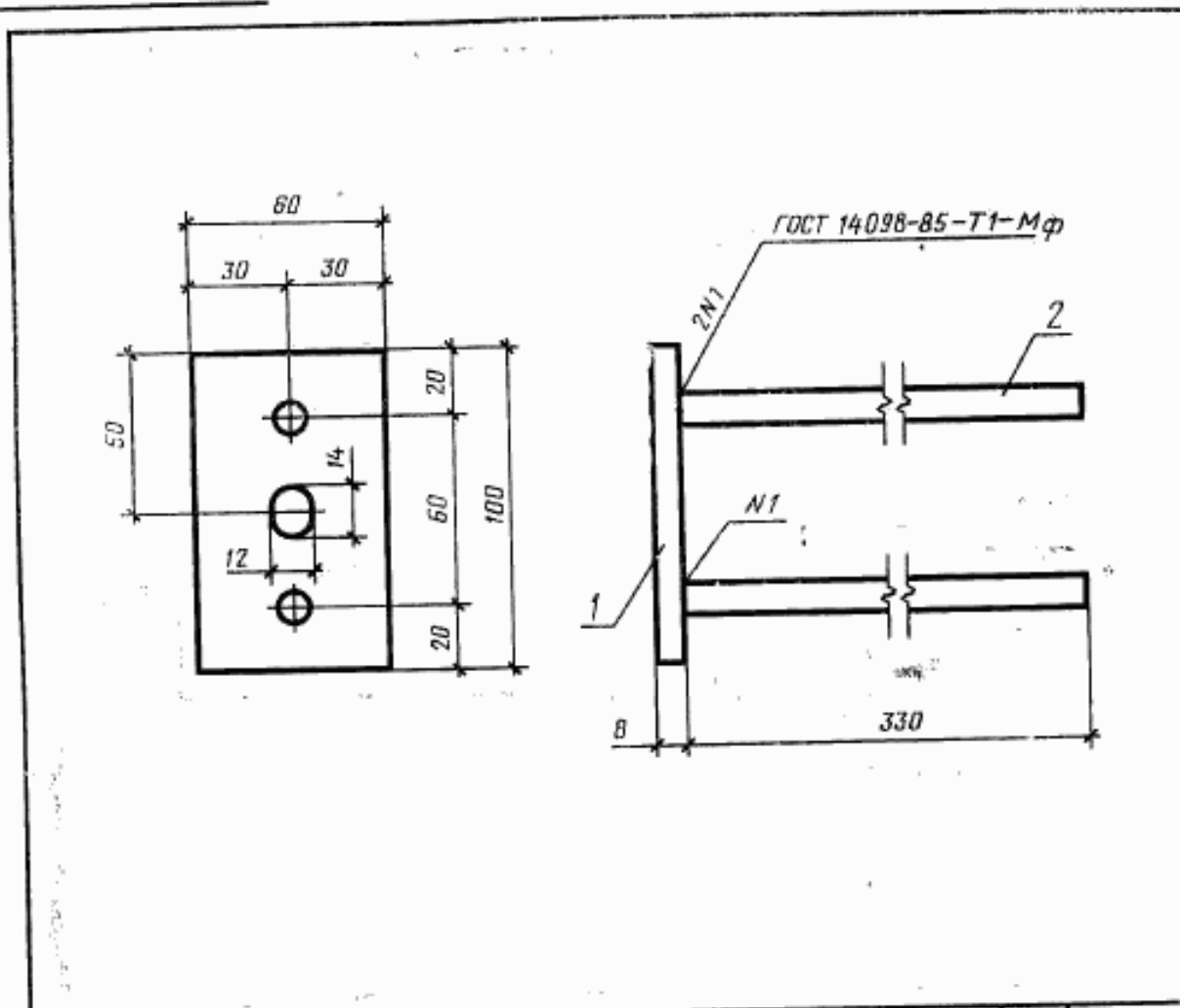
ГОСТ 8717.1-84-00.3.00 СБ			
Сетка арматурная С (С46 - С48)	Стадия	Масса	Масштаб
	р	см. табл.	—
	Лист	Листов 1	



Форм.	Зона	Поз.	Обозначение	Наименование	Кол. шт.	Примечание
				<u>Детали</u>		
Б4		1	ГОСТ 8717.1-84-00.4.01	Полоса Б-2 6×60 ГОСТ 103-76, L=60 ВСтЗ ГОСТ 380-71*	1	0,17
Б4		2	ГОСТ 8717.1-84-00.4.02	Ø8 А III ГОСТ 5781-82, L=250	2	0,20

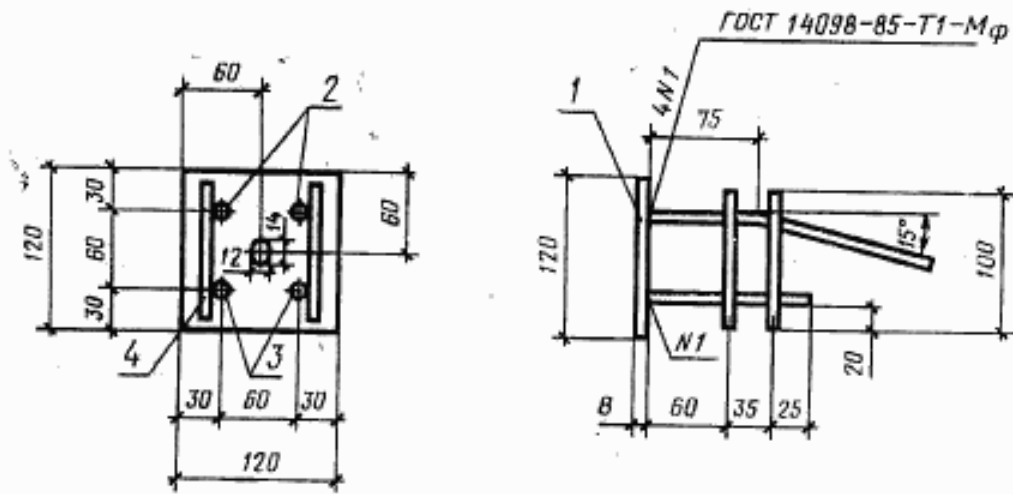
ГОСТ 8717.1-84-00.4.00

Изделие закладное М1	Стадия	Масса	Масштаб
	Р	0,37	1:2
	Лист	Листов 1	



Форм.	Зона	Поз.	Обозначение	Наименование	Кол. шт.	Примечание
				<i>Детали</i>		
Б4		1	ГОСТ 8717.1-84-00.5.01	Полоса Б-28×100 ГОСТ 103-76 ВСтЗ ГОСТ 380-71, L=60	1	0,38 кг
Б4		2	ГОСТ 8717.1-84-00.5.02	∅10 АIII ГОСТ 5781-82, L=330	2	0,41 кг

ГОСТ 8717.1-84-00.5.00			
Изделие закладное М2	Стадия	Масса	Масштаб
	Р	0,79	1:2
	Лист	Листов 1	

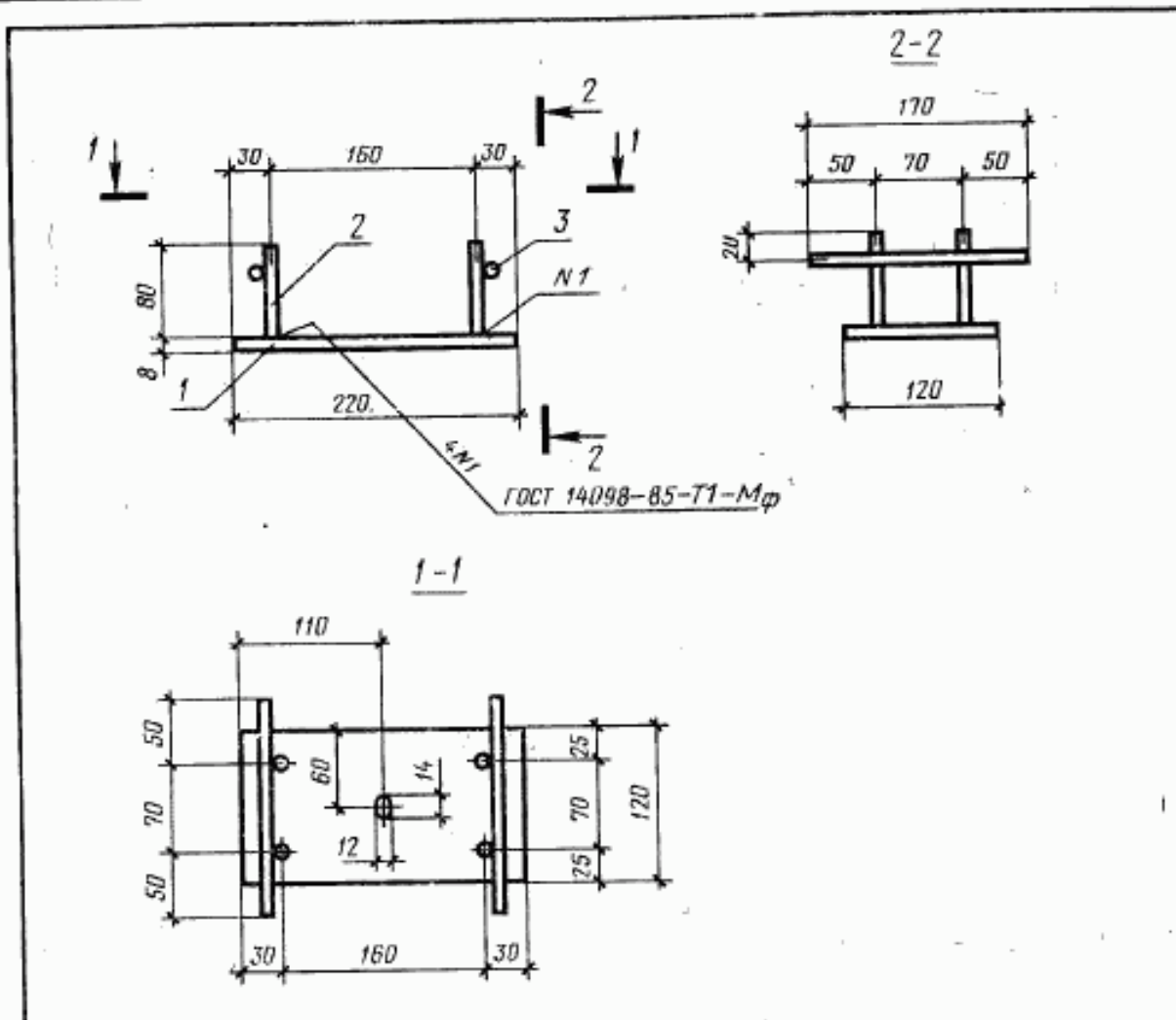


Форм.	Зона	Поз.	Обозначение	Наименование	Кол. шт.	Примечание
				<u>Детали</u>		
Б4		1	ГОСТ 8717.1-84-00.6.01	Полоса Б-2 8*120 ГОСТ 103-76 В Ст 3 ГОСТ 380-71*, l=60	1	0,91 кг
Б4		2	ГОСТ 8717.1-84-00.6.02	Ф8А III ГОСТ 5781-82, l=475	2	0,38 кг
Б4		3	ГОСТ 8717.1-84-00.6.03	Ф8А III ГОСТ 5781-82, l=120	2	0,09 кг
Б4		4	ГОСТ 8717.1-84-00.6.04	Ф8А III ГОСТ 5781-82, l=100	2	0,08 кг

ГОСТ 8717.1-84-00.6.00

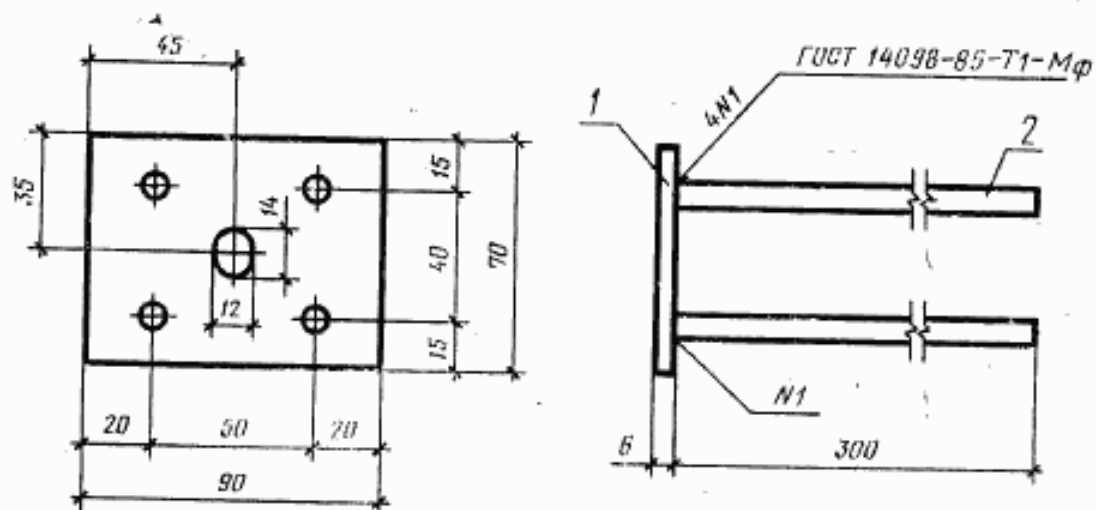
Изделие закладное МЗ

Стадия	Масса	Масштаб
Р	1,46	1:5
Лист	Листов 1	

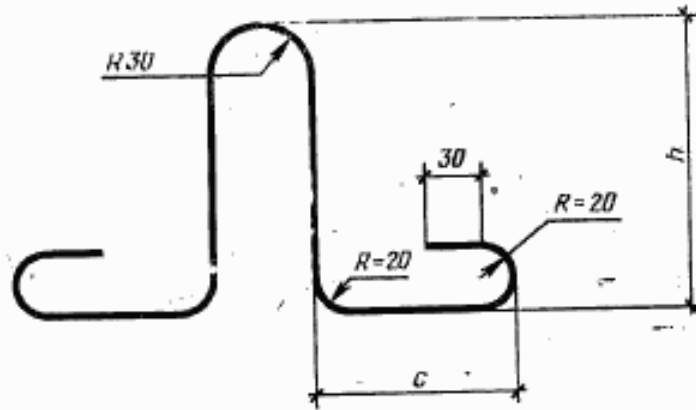


Форм.	Зона	Поз.	Обозначение	Наименование	Кол. шт.	Примечание
				<i>Детали</i>		
Б4	1		ГОСТ 8717.1-84-00.7.01	Полоса Б-2 8x120 ГОСТ 103-76 L-220 В ст3 ГОСТ 380-71*	1	1,56 кг
Б4	2		ГОСТ 8717.1-84-00.7.02	Ø 8 А III ГОСТ 5781-82, L=80	4	0,13 кг
Б4	3		ГОСТ 8717.1-84-00.7.03	Ø 8 А III ГОСТ 5781-82, L=170	2	0,14 кг

ГОСТ 8717.1-84-00.7.00			
Изделие закладное М4	Стадия	Масса	Масштаб
	Р	1,93	1:5
	Лист	Листов 1	



Форм.	Зона	Поз.	Обозначение	Наименование	Кол. шт.	Примечание	
				<i>Детали</i>			
Б4		1	ГОСТ 8717.1-84-00.8.01	Полоса $\frac{Б-76 \times 70 \text{ ГОСТ } 103-76}{\text{ВСтЗ ГОСТ } 380-71^*}, L=90$	1	0,30 кг	
Б4		2	ГОСТ 8717.1-84-00.8.02	$\phi 8 \text{ А III ГОСТ } 5781-82, L=300$	4	0,47 кг	
ГОСТ 8717.1-84-00.8.00							
Изделие закладное М5					Стадия	Масса	Масштаб
					Р	0,77	1:2
					Лист	Листов 1	



Обозначение	Марка	Ø, мм	Размеры, мм		Длина петли, мм	Масса, кг
			h	c		
ГОСТ 8717.1-84-00.9.00	П1	6 А I	180	75	630	0,14
- 01	П2	8 А I	180	130	740	0,30
- 02	П3	6 А I	135	120	630	0,14

ГОСТ 8717:1-84-00.9.00

Петля монтажная П
(П1 - П3)

Стадия	Масса	Масштаб
Р	См. табл.	—
Лист	Листов 1*	

Марка ступени	Изделия армируемые										Изделия закладные						Общий расход		
	Арматура класса Вр-1					Арматура класса А-1					Арматура класса А-III			Прокат марки ВСт3				Всего	
	ГОСТ 6727-80		ГОСТ 5781-82		ГОСТ 5781-82			ГОСТ 103-76		ГОСТ 103-76	ГОСТ 103-76		Итого	Итого	Итого				
	Ø3	Ø4	Ø5	Итого	Ø6	Ø8	Итого	Ø8	Итого	Ø8	Итого	Ø6				Ø8		Итого	
ЛС11-Б ЛС12-Б ЛС14-Б ЛС15-Б ЛС9.17-Б ЛС11.17-Б ЛС12.17-Б	-	-	-	-	-	0,28	-	-	-	-	-	-	-	-	-	-	-	0,28	
	-	-	-	-	-	0,28	-	-	-	-	-	-	-	-	-	-	-	-	0,28
	-	-	-	-	-	-	-	-	-	-	0,28	-	-	-	-	-	-	0,28	-
	-	-	-	-	-	-	-	-	-	-	-	-	-	-	-	0,17	-	0,17	0,65
	-	-	-	-	-	-	-	-	-	-	-	-	-	0,38	-	-	-	0,38	1,07
ЛС9.17-Б-1 ЛС9.17-Б-1л ЛС11.17-Б-1 ЛС11.17-Б-1л ЛС12.17-Б-1 ЛС12.17-Б-1л	0,09	0,28	-	0,37	-	-	-	-	-	-	-	-	-	-	-	-	-	-	0,65
	0,11	0,36	-	0,47	-	-	0,28	-	-	-	-	-	-	-	-	-	-	-	0,69
	0,12	0,40	-	0,52	-	-	-	-	-	-	-	-	-	-	-	-	-	-	0,75
	0,14	0,44	-	0,58	-	-	-	-	-	-	-	-	-	-	-	-	-	-	0,80
	0,18	-	0,96	1,14	-	0,60	0,60	-	-	-	-	-	-	-	-	-	-	-	0,86
ЛС23 ЛС9.17	0,08	0,24	-	0,32	-	-	-	-	-	-	-	-	-	-	-	-	-	-	1,74
	0,09	0,28	-	0,37	-	-	-	-	-	-	-	-	-	-	-	-	-	-	0,60
ЛС12.17	0,09	0,32	-	0,41	-	-	-	-	-	-	-	-	-	-	-	-	-	-	0,65
																			0,69

Ведомость расхода						Стация		Лист		Листов	
						Р		1		3	

ГОСТ 8717.1—84 00.0.00 ВМС

Марка ступени	Изделия арматурные										Изделия закладные						Общий расход			
	Арматура класса А-I					Арматура класса А-III					Арматура класса А-III			Прокат марки ВСт3				Всего		
	ГОСТ 6727-80		ГОСТ 5781-82			ГОСТ 5781-82		ГОСТ 5781-82			ГОСТ 103-76		ГОСТ 103-76							
	Ø8	Ø4	Ø6	Итого	Ø6	Ø8	Итого	Ø8	Итого	Ø8	Итого	Ø8	Ø10	Итого	Ø8	Ø10		Итого		
ЛС11-1	0,09	0,28	0,37	0,65								0,20	0,20	0,40				0,37	1,02	
ЛС11-1а																				
ЛС12-1		0,32	0,41	0,69																1,06
ЛС12-1а																				
ЛС14-1	0,11	0,36	0,47	0,75	0,28	0,28	0,28	0,56												1,54
ЛС14-1а																				
ЛС15-1	0,12	0,40	0,52	0,80																1,59
ЛС15-1а																				
ЛС17-1	0,14	0,44	0,58	0,85																1,65
ЛС17-1а																				
ЛС23-1	0,18	—	0,96	1,74	—	0,60	0,60	1,14												2,53
ЛС23-1а																				
ЛС9.17-1	0,08	0,24	—	0,60	0,28	—	0,32	0,32	0,60	0,28	—	0,20	0,20	0,40				0,37	0,97	
ЛС9.17-1а																				
ЛС11.17-1	0,09	0,28	0,37	0,65																1,02
ЛС11.17-1а																				
ЛС12.17-1	0,09	0,32	0,41	0,69																1,06
ЛС12.17-1а																				
ЛСВ11	0,29	0,19	0,48	0,76																0,76
ЛСВ11-а																				
ЛСВ12	0,33	0,21	0,54	0,82																0,82
ЛСВ12-а																				
ЛСВ14	0,37	0,24	0,61	0,89																0,89
ЛСВ14-а																				
ЛСВ15	0,39	0,27	0,66	0,94	0,28	—	0,28	0,94												0,94
ЛСВ15-а																				
ЛСВ17	0,43	0,29	0,72	1,00																1,00
ЛСВ17-а																				
ЛСВ23	0,58	0,40	0,98	1,26																1,26
ЛСВ23-а																				
ЛСВ9.17	0,24	0,16	0,40	0,68																0,68
ЛСВ9.17-а																				
ЛСВ11.17	0,29	0,19	0,48	0,76																0,76
ЛСВ11.17-а																				

Лист 2
ГОСТ 8717.1—84 00.0.00 ВМС

Марка бетона	Идентификация арматуры												Идентификация закладных						Общая раскладка																					
	Арматура класса Вр-I						Арматура класса А-I						Арматура класса А-III			Прокат марки ВСт3				Всего																				
	ГОСТ 6727-80						ГОСТ 5781-82						ГОСТ 5781-82			ГОСТ 103-75																								
	Ø8	Ø4	Ø5	Итого	Ø6	Ø8	Итого	Ø8	Ø10	Итого	Ø8	Ø10	Итого	Ø8	Ø10	Итого	Ø8	Ø10		Итого																				
ЛСВ12.17	0,33	0,21	—	0,54	—	—	—	—	—	—	—	—	—	—	—	—	—	—	—	—	—	0,82																		
ЛСВ12.17-л	0,28	0,19	—	0,47	—	—	—	—	—	—	—	—	—	—	—	—	—	—	—	—	—	—	3,67																	
ЛСП11	0,30	0,21	—	0,51	—	—	—	—	—	—	—	—	—	—	—	—	—	—	—	—	—	—	3,71																	
ЛСП12	0,35	0,24	—	0,59	—	—	—	—	—	—	—	—	—	—	—	—	—	—	—	—	—	—	3,79																	
ЛСП14	0,39	0,27	—	0,66	—	—	—	—	—	—	—	—	—	—	—	—	—	—	—	—	—	—	3,86																	
ЛСП15	0,42	0,29	—	0,71	—	—	—	—	—	—	—	—	—	—	—	—	—	—	—	—	—	—	3,91																	
ЛСП17	0,58	0,40	—	0,98	—	—	—	—	—	—	—	—	—	—	—	—	—	—	—	—	—	—	5,64																	
ЛСП23	0,24	0,16	—	0,40	—	—	—	—	—	—	—	—	—	—	—	—	—	—	—	—	—	—	3,60																	
ЛСП19.17	0,28	0,19	—	0,47	—	—	—	—	—	—	—	—	—	—	—	—	—	—	—	—	—	—	3,67																	
ЛСП11.17	0,30	0,21	—	0,51	—	—	—	—	—	—	—	—	—	—	—	—	—	—	—	—	—	—	3,71																	
ЛСП12.17	0,29	0,19	—	0,48	—	—	—	—	—	—	—	—	—	—	—	—	—	—	—	—	—	—	0,76																	
ЛСН11	0,31	0,21	—	0,52	—	—	—	—	—	—	—	—	—	—	—	—	—	—	—	—	—	—	0,80																	
ЛСН12	0,37	0,24	—	0,61	—	—	—	—	—	—	—	—	—	—	—	—	—	—	—	—	—	—	0,89																	
ЛСН14	0,41	0,27	—	0,68	—	—	—	—	—	—	—	—	—	—	—	—	—	—	—	—	—	—	0,96																	
ЛСН15	0,45	0,29	—	0,74	—	—	0,28	—	—	—	—	—	—	—	—	—	—	—	—	—	—	—	1,02																	
ЛСН17	0,61	0,40	—	1,01	—	—	—	—	—	—	—	—	—	—	—	—	—	—	—	—	—	—	1,29																	
ЛСН23	0,25	0,16	—	0,41	—	—	—	—	—	—	—	—	—	—	—	—	—	—	—	—	—	—	0,69																	
ЛСН9.14	0,29	0,19	—	0,48	—	—	—	—	—	—	—	—	—	—	—	—	—	—	—	—	—	—	0,76																	
ЛСН11.14	0,31	0,21	—	0,52	—	—	—	—	—	—	—	—	—	—	—	—	—	—	—	—	—	—	0,80																	
ЛСН12.14	0,33	0,17	—	0,50	—	—	—	—	—	—	—	—	—	—	—	—	—	—	—	—	—	—	0,80																	
ЛСС12	0,43	0,21	—	0,64	—	—	—	—	—	—	—	—	—	—	—	—	—	—	—	—	—	—	4,08																	
ЛСС15	0,33	0,17	—	0,50	—	—	—	—	—	—	—	—	—	—	—	—	—	—	—	—	—	—	4,60																	
ЛСС12-1	0,43	0,21	—	0,64	—	—	—	—	—	—	—	—	—	—	—	—	—	—	—	—	—	—	5,62																	
ЛСС15-1	0,67	0,31	—	0,98	—	—	—	—	—	—	—	—	—	—	—	—	—	—	—	—	—	—	6,14																	
ЛСС24	—	—	—	—	—	—	—	—	—	—	—	—	—	—	—	—	—	—	—	—	—	—	7,92																	
ЛСС24-1	—	—	—	—	—	—	—	—	—	—	—	—	—	—	—	—	—	—	—	—	—	—	9,46																	
																	3,32	—	—																					
																	1,66	0,60	—																					
																	0,27																							
																	1,21																							
																	0,54																							
																	1,48																							
																	4,06																							
																	2,80																							
																	2,80																							
																	2,80																							
																	2,80																							
																	0,98																							
																	0,98																							

ГОСТ 8717.1-84 00.0.00 ВМС

Лист
3

Редактор *В. С. Бабкина*
Технический редактор *Л. Я. Митрофанова*
Корректор *В. В. Лобачева*

Сдано в наб. 06.07.86 Подп. и печ. 23.09.87 9,5 усл. п. л. 9,79 усл. кр.-отт. 10,18 уч.-изд. л.
Тираж 10000 Цена 50 коп.

Ордена «Знак Почета» Издательство стандартов, д. 23840, Москва, ГСП,
Новопресненский пер., 3.
Калужская типография стандартов, ул. Московская, 256. Зак. 1758