

## ПРОДУКТЫ ПЕРЕРАБОТКИ ПЛОДОВ

Методы определения способности плодово-ягодного пюре образовывать желе и пат

ГОСТ  
8756.12—91

Fruit and vegetable products.  
Methods for determination of jelling power  
and paste-forming capacity of fruit purée

ОКСТУ 9109

Дата введения 01.07.92

Настоящий стандарт распространяется на плодовое и ягодное пюре и устанавливает качественный и количественный методы определения способности пюре образовывать желе и пат.

Качественный метод основан на проверке приготовленной в определенных условиях пробы желе или пата на упругость, легкость выборки из формы, сохранение цвета.

Количественный метод основан на определении прочности пробы желе или пата с использованием устройства Валента.

Требования стандарта являются обязательными.

### 1. ОТБОР ПРОБ

Отбор проб — по ГОСТ 26313.

### 2. АППАРАТУРА, МАТЕРИАЛЫ, РЕАКТИВЫ

Устройство Валента (см. чертёж) с общей массой подвижной системы 90—100 г.

Форма металлическая из антикоррозионного материала для контроля прочности желе (пата) с внутренним диаметром  $(35 \pm 1)$  мм и высотой  $(15 \pm 1)$  мм.

Весы лабораторные общего назначения по ГОСТ 24104 с наибольшим пределом взвешивания до 1 кг и пределом допускаемой погрешности  $\pm 75$  мг.

Рефрактометр лабораторный с пределами измерения сухих веществ 0—95 % и допустимой погрешностью не более 0,2 %.

Электроплитка бытовая по ГОСТ 14919 или горелка газовая.

Емкость металлическая из антикоррозионного материала вместимостью 400—700 см<sup>3</sup>.

Термометр стеклянный по ГОСТ 28498 с пределом измерения 0—100 °С и ценой деления шкалы 1 °С.

Пипетки по НТД с делениями, вместимостью 2 см<sup>3</sup>, 2-го класса точности.

Цилиндры по ГОСТ 1770 вместимостью 10 и 50 см<sup>3</sup>.

Мешалка деревянная в виде лопатки или шпатель из нержавеющей стали.

Глицерин по ГОСТ 6259.

Секундомер СОПр-2а—3.

Плита облицовочная мраморная шлифованная по ГОСТ 9480, длиной 500, шириной 300, толщиной 20—30 мм.

Бумага фильтровальная лабораторная по ГОСТ 12026.

Песок кварцевый по ГОСТ 22551.

Сахар-песок по ГОСТ 21.

Вода дистиллированная по ГОСТ 6709.

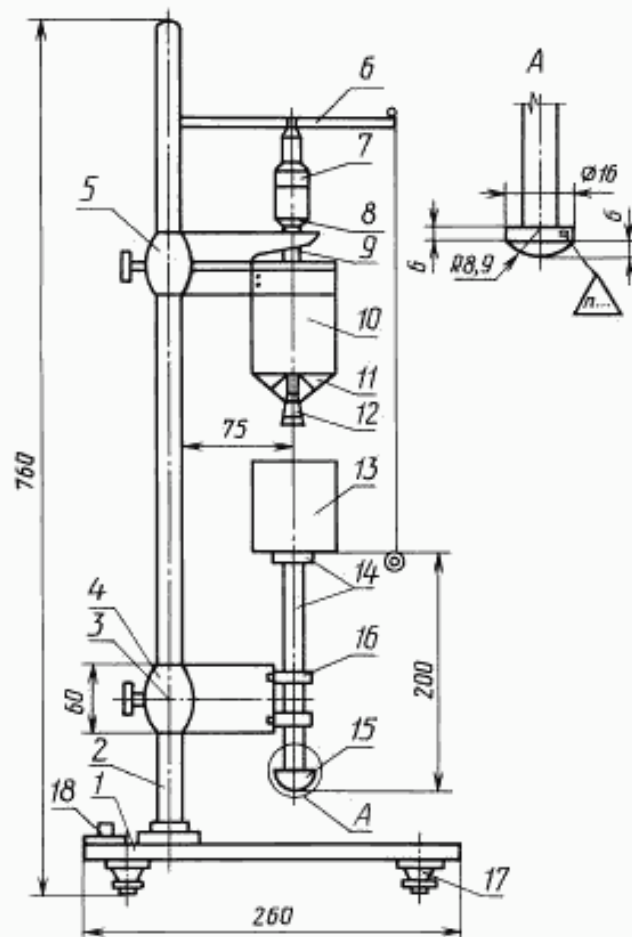
Кислота лимонная пищевая по ГОСТ 908, раствор массовой концентрации 500 г/дм<sup>3</sup> или кислота винная пищевая по ГОСТ 21205, раствор массовой концентрации 500 г/дм<sup>3</sup>.

Емкость для термостатирования вместимостью 1000—1500 см<sup>3</sup>.

**Примечание.** Допускается применение другой аппаратуры, лабораторной посуды с метрологическими и техническими характеристиками, а также реактивов по квалификации не ниже установленных в стандарте.

Издание официальное

Перепечатка воспрещена



1 — основание; 2 — штатив; 3 — ось; 4 — подвижный кронштейн; 5 — неподвижный кронштейн; 6 — рычаг; 7 — колпачок; 8 — гайка; 9 — направляющая; 10 — грузовой стакан с отверстием в коническом дне; 11 — запорный шток; 12 — пробка; подвижная система; 13 — стакан для приемки песка; 14 — шток с площадкой; 15 — грибовидная насадка, изготовленная из антикоррозионного материала с полированной шаровой поверхностью; 16 — ролики; 17 — регулировочные ножки; 18 — уровень

### 3. ПОДГОТОВКА К ИСПЫТАНИЮ

#### 3.1. Подготовка устройства Валента

Регулируют горизонтальность основания устройства с помощью уровня, используя регулировочные ножки.

Предварительно регулируют расход песка в стакан, установленный на площадке штока. Расход песка должен быть  $(12 \pm 1)$  г/с, высота падения частиц не должна превышать 150 мм.

Для установления требуемого расхода в грузовой стакан с отверстием в коническом дне засыпают песок и вращением колпачка, закрепленного гайкой до наружного положения, регулируют ход запорного штока.

После регулирования штока нажимают на рычаг и одновременно засекают время по секундомеру.

Взвешивают песок, пересыпавшийся за определенный промежуток времени, и, если необходимо, снова регулируют ход штока. Эту операцию проводят до получения нужного расхода песка.

Необходимо также отрегулировать ход штока в направляющих роликах кронштейна. Регулировку проводят винтом так, чтобы шток двигался без заеданий и перекосов. Для снижения трения его ежедневно смазывают глицерином.

## 3.2. Подготовка пробы

В исходном пюре предварительно определяют массовую долю растворимых сухих веществ по ГОСТ 28562 и титруемую кислотность по ГОСТ 25555.0.

В металлическую емкость, взвешенную с мешалкой, помещают:

125 г сахара и 100 г пюре — для контроля способности пюре образовывать пат;

100 г сахара, навеску пюре и дистиллированную воду по табл. 1, с тем чтобы довести массовую долю растворимых сухих веществ в пюре до 10 %, — для контроля способности образовывать желе.

Таблица 1

Массовая доля растворимых сухих веществ в пюре, %	Навеска пюре, г	Количество добавленной воды, см <sup>3</sup>	Массовая доля растворимых сухих веществ в пюре, %	Навеска пюре, г	Количество добавленной воды, см <sup>3</sup>	Массовая доля растворимых сухих веществ в пюре, %	Навеска пюре, г	Количество добавленной воды, см <sup>3</sup>
9,0	111,0	0	12,0	83,3	17	15,0	66,7	33
9,2	109,0	0	12,2	82,0	18	15,2	65,8	34
9,4	106,0	0	12,4	80,6	20	15,4	64,9	35
9,6	104,0	0	12,6	79,4	21	15,6	64,1	36
9,8	102,0	0	12,8	78,0	22	15,8	63,3	37
10,0	100,0	0	13,0	76,9	23	16,0	62,5	37
10,2	98,0	2	13,2	75,8	24	16,2	61,7	38
10,4	96,2	4	13,4	74,6	25	16,4	61,0	39
10,6	94,3	6	13,6	73,5	27	16,6	60,2	40
10,8	92,6	8	13,8	72,5	28	16,8	59,5	40
11,0	90,1	10	14,0	71,4	29	17,0	58,8	41
11,2	89,3	11	14,2	70,4	30	17,2	58,1	42
11,4	87,7	13	14,4	69,4	31	17,4	57,5	43
11,6	86,2	14	14,6	68,5	32	17,6	56,8	44
11,8	84,7	15	14,8	67,6	33			

Содержимое емкости, тщательно перемешивая, доводят до кипения и продолжают варку при постоянном перемешивании в течение 10—15 мин, не допуская сильного кипения во избежание разбрызгивания и пригорания пробы. Вносят необходимое количество раствора лимонной кислоты согласно табл. 2 с учетом рассчитываемой по формуле массовой доли титруемых кислот в готовой массе ( $X$ ) в процентах

$$X = \frac{m \cdot X_1}{m_1},$$

где  $m$  — навеска пюре (см. табл. 1), г;

$X_1$  — титруемая кислотность исходного пюре, %;

$m_1$  — масса нетто желе или пата, г.

Таблица 2

Массовая доля титруемых кислот готовой массы в расчете на лимонную кислоту, %	Количество вносимого раствора лимонной кислоты, см <sup>3</sup> , для		Массовая доля титруемых кислот готовой массы в расчете на лимонную кислоту, %	Количество вносимого раствора лимонной кислоты, см <sup>3</sup> , для	
	желе	пата		желе	пата
0,2	1,6	—	0,7	0,3	0,8
0,3	1,4	2,0	0,8	0,1	0,6
0,4	1,1	1,7	0,9	—	0,3
0,5	0,8	1,4	1,0	—	0,1
0,6	0,5	1,1			

Продолжают варку при постоянном перемешивании до получения массы нетто для желе 165,0—165,5 г, для пата 170,0—170,5 г. Если масса нетто меньше указанной, то варку проводят заново, не допуская переваривания.

**Примечание.** Кислотность сваренной массы в расчете на лимонную кислоту для абрикосового пата — (1±0,1) %, смородинового желе — не более 1,5 %, яблочного, айвового желе — (0,8±0,1) %.

#### 4. ПРОВЕДЕНИЕ ИСПЫТАНИЯ

##### 4.1. Качественный метод

4.1.1. Сваренную массу для определения способности образовывать желе немедленно разливают в пять металлических форм, которые помещают в емкость с постоянно поддерживаемой температурой воды  $(20 \pm 1) ^\circ\text{C}$  и охлаждают 25 мин.

Для определения способности образовывать пат сваренную массу разливают на гладкую, чистую, сухую поверхность мраморной плиты в виде пяти круглых лепешек диаметром 2—3 см и оставляют для охлаждения на воздухе на 15—20 мин при температуре от 15 до 20  $^\circ\text{C}$ .

Проба считается удовлетворительной, если:

- желе будет упругим, легко извлекаться из формы и сохранять ее очертания;
- лепешки пата будут легко отделяться от поверхности мраморной плиты, сохранять свою форму, не будут тягучими и липкими с внешней стороны и не будут заметно темнеть по сравнению с исходным пюре.

##### 4.2. Количественный метод

4.2.1. Испытания проводят при помощи устройства Валента, пробу готовят по пп. 3.2 и 4.1.1.

4.2.2. Прочность желе или пата проверяют при постепенном увеличении нагрузки на поверхность пробы до ее прорыва насадкой (15).

4.2.3. Формы с образовавшимся желе или патом ставят на основание устройства Валента. На поверхность готовой массы желе или пата (в центр формы) осторожно опускают грибовидную насадку.

При определении прочности пата на площадку штока устанавливают дополнительный груз массой 300 г.

Затем нажимают рычаг и песок высыпается из грузового стакана в стакан для приема песка до тех пор, пока насадка не прорвет поверхность пробы и не погрузится в нее. Рычаг поднимают, прекращая подачу песка.

Стакан с имеющимся в нем песком взвешивают и определяют массу песка.

#### 5. ОБРАБОТКА РЕЗУЛЬТАТОВ

5.1. Прочность ( $P$ ) желе или пата вычисляют в паскалях по формуле

$$P = \frac{m \cdot g}{S},$$

где  $m$  — суммарная масса нагрузки, кг, определяемая по формуле

$$m = m_1 + m_2,$$

где  $m_1$  — масса песка, кг;

$m_2$  — масса подвижной системы, кг;

$g$  — ускорение свободного падения,  $g = 9,8 \text{ м/с}^2$ ;

$S$  — рабочая площадь поверхности грибовидной насадки,  $2 \cdot 10^{-4} \text{ м}^2$ .

За окончательный результат испытаний принимают среднее арифметическое значение пяти параллельных измерений, допускаемое относительное расхождение между которыми не должно превышать 15 % ( $P=0,95$ ).

Результаты вычисления по формуле округляют до целого числа.

## ИНФОРМАЦИОННЫЕ ДАННЫЕ

1. РАЗРАБОТАН И ВНЕСЕН Всесоюзным научно-исследовательским и конструкторско-технологическим институтом по переработке фруктов и винограда и ТК 93 «Продукты переработки плодов и овощей»
2. УТВЕРЖДЕН И ВВЕДЕН В ДЕЙСТВИЕ Постановлением Государственного комитета СССР по управлению качеством продукции и стандартам от 27.06.91 № 1082
3. ВЗАМЕН ГОСТ 8756.12—70, ГОСТ 8756.19—70

## 4. ССЫЛОЧНЫЕ НОРМАТИВНО-ТЕХНИЧЕСКИЕ ДОКУМЕНТЫ

Обозначение НТД, на который дана ссылка	Номер раздела, пункта	Обозначение НТД, на который дана ссылка	Номер раздела, пункта
ГОСТ 21—94	2	ГОСТ 21205—83	2
ГОСТ 908—79	2	ГОСТ 22551—77	2
ГОСТ 1770—74	2	ГОСТ 24104—2001	2
ГОСТ 6259—75	2	ГОСТ 25555.0—82	3.2
ГОСТ 6709—72	2	ГОСТ 26313—84	1
ГОСТ 9480—89	2	ГОСТ 28498—90	2
ГОСТ 12026—76	2	ГОСТ 28562—90	3.2
ГОСТ 14919—83	2		

## 5. ПЕРЕИЗДАНИЕ