

ПРОДУКТЫ ПИЩЕВЫЕ КОНСЕРВИРОВАННЫЕ

Методы определения внешнего вида, герметичности тары и состояния внутренней поверхности металлической тары

Ganned food products. Methods for determination of appearance, tightness of package and inner surface condition of metallic package

ГОСТ
8756.18—70*

Взамен
ГОСТ 8756—58
в части разд. 2

ОКСТУ 9109

Постановлением Государственного комитета стандартов Совета Министров СССР от 29.12.70 № 1841 дата введения установлена

01.07.71

Ограничение срока действия снято Постановлением Госстандарта от 22.10.92 № 1440

Настоящий стандарт распространяется на консервированные пищевые продукты, расфасованные в металлическую, стеклянную, деревянную тару, и устанавливает методы определения внешнего вида, герметичности тары и состояния внутренней поверхности металлической тары.

Стандарт не распространяется на молочные консервы.

Применение методов должно предусматриваться в стандартах и технических условиях, устанавливающих технические требования на каждый вид консервированных пищевых продуктов.

1. ОТБОР ПРОБ

1.1. Выборку продуктов переработки плодов и овощей для определения внешнего вида тары и состояния внутренней поверхности металлических банок, туб и крышек проводят по ГОСТ 26313—84; остальных консервированных пищевых продуктов — по ГОСТ 8756.0—70.

(Измененная редакция, Изм. № 2).

2. ОПРЕДЕЛЕНИЕ ВНЕШНЕГО ВИДА ТАРЫ

2.1. Отобранные упаковочные единицы (банки, тубы, бутылки, бочки, ящики) подвергают осмотру. При этом отмечают наличие и состояние бумажной этикетки или литографского оттиска, содержание этикетной надписи, а также дефекты тары: нарушение герметичности, потеки, вздутие крышек и доньшек, «птички» (деформация доньшек и крышек и виде уголков у бортиков банки), хлопающие крышки и др. по ГОСТ 13799—81, ГОСТ 11771—93, ГОСТ 13534—89 или по техническим условиям, утвержденным в установленном порядке.

У металлических банок особо отмечают деформацию корпуса, доньшек и крышек, ржавые пятна и степень их распространения, дефекты продольного и закаточного швов; у алюминиевых туб — повреждение эмалевого покрытия, помятость, подтечность; у стеклянной тары — трещины, подтечность, ржавые пятна на металлических крышках; у деревянной бочковой и ящичной тары (с консервированной плодово-ягодной и овощной продукцией) — повреждение, поломку, помятость уторов, состояние обручей, клепок, наличие течи и старой маркировки.

(Измененная редакция, Изм. № 1).

Издание официальное

Перепечатка воспрещена



* Издание с Изменениями № 1, 2, утвержденными в ноябре 1982 г., в феврале 1986 г. (ИУС 2—83, 5—86).

3. ОПРЕДЕЛЕНИЕ ГЕРМЕТИЧНОСТИ МЕТАЛЛИЧЕСКОЙ И СТЕКЛЯННОЙ ТАРЫ С КОНСЕРВИРОВАННЫМИ ПРОДУКТАМИ

3.1. Определение герметичности металлической тары при помощи вакуума (арбитражный метод).

3.1.1. *Аппаратура, материалы*

Сосуд, герметически закрывающийся, соединенный с вакуум-насосом.

Нефрас-С 50/170 по ГОСТ 8505—80.

Бумага фильтровальная по ГОСТ 12026—76.

Кольца резиновые.

Вата по ГОСТ 5556—81.

3.1.2. *Проведение испытания*

Банки с консервированными продуктами помещают на 3 мин в нагретую до температуры 70—80 °С воду, затем тщательно вытирают сухой тряпкой и протирают швы и фальцы смоченной бензином ватой. Корпус банки обертывают полоской фильтровальной бумаги, на оба конца банки (у фальцев) надевают резиновые кольца. Подготовленную таким образом банку помещают в герметически закрывающийся сосуд, соединенный с вакуум-насосом, и выкачивают воздух из сосуда до разрежения 745—750 мм рт. ст. (остаточное давление 10—15 мм рт. ст.). Банки держат в вакууме 2—3 мин.

При негерметичности банки на бумаге останутся пятна выступающих из банки жира, сока или заливки.

3.1.1, 3.1.2. **(Измененная редакция, Изм. № 1).**

3.2. Определение герметичности банок металлической и стеклянной тары.

3.2.1. *Аппаратура, материалы*

Устройство, состоящее из эксикатора по ГОСТ 25336—82, соединенного с вакуум-насосом и снабженного вакууметром по ГОСТ 2405—88.

Нефрас-С 50/170 по ГОСТ 8505—80.

Вода по ГОСТ 2874—82* свежeproкипяченная.

3.2.2. *Проведение испытания*

Предназначенные для испытания банки хорошо протирают тряпкой, смоченной бензином. Особенно тщательно следует протереть продольный шов и фальцы металлической тары и крышки стеклянной тары по месту укупорки.

В эксикатор прибора наливают свежeproкипяченную в течение 15 мин и охлажденную до температуры 40—45 °С воду так, чтобы опущенные банки полностью были погружены в нее. В воду, налитую в эксикатор, помещают не более 3 банок. Эксикатор герметически закрывают крышкой, снабженной вакууметром и краном, соединенным с насосом. Насос включают и создают в эксикаторе разрежение 500 мм рт. ст. (остаточное давление 260 мм рт. ст.).

Герметичность банок устанавливают по количеству и месту выделения пузырьков воздуха в процессе удаления воздуха из эксикатора. Негерметичной считается банка, в которой из одного и того же места выходит струйка или периодически несколько пузырьков воздуха.

При определении герметичности нельзя пользоваться непрокипяченной водой, так как при удалении воздуха из эксикатора банки покрываются большим количеством пузырьков воздуха, которые, отрываясь в разных местах, могут создать неверное впечатление о герметичности банок.

3.3. Определение герметичности металлической тары погружением в теплую воду.

Металлические банки предварительно освобождают от этикеток и моют. Банки помещают в один ряд в предварительно нагретую до кипения воду так, чтобы после погружения банок температура воды была не ниже 85 °С. Воду берут в четырехкратном количестве по отношению к массе банок, чтобы слой воды над банками был высотой не менее 25 мм.

Появление струйки пузырьков воздуха в каком-либо месте банки указывает на ее негерметичность. Банки следует выдерживать в горячей воде по 5—7 мин установленными в вертикальном положении на донышки, а затем на крышки. Для дальнейших испытаний отбирают только герметичные банки.

Примечание. Отдельные пузырьки воздуха, появляющиеся в начале испытания в разных местах фальца при погружении банки в нагретую до кипения воду и быстро исчезающие, не являются показателем негерметичности, так как они могут выходить из фальца вполне герметичной банки.

3.2—3.3. **(Измененная редакция, Изм. № 1).**

* На территории Российской Федерации действует ГОСТ Р 51232—98.

3.4. Результаты испытаний и метод проверки герметичности тары заносят в протокол.

3.5. Определение герметичности наполненной укупоренной стеклянной тары в потоке (для консервов детского питания).

Метод распространяется на стеклянные банки, укупоренные под вакуумом металлическими крышками, центральная часть которых выполнена в виде контрольной упругой мембраны, занимающей выпуклое или вогнутое предельное положение, и заключается в проверке положения контрольной мембраны крышки (выпуклое или вогнутое).

Метод предназначен для сплошного операционного контроля на технологической линии.

3.5.1. Аппаратура

Устройство отбраковывающее, включающее один из преобразователей линейных перемещений (схему устройства см. в приложении):

- электроконтактный по ГОСТ 3899—81;

- пневмоэлектроконтактный, фотоэлектрический, индуктивный или другой с погрешностью настройки размахом (нестабильностью) срабатывания и смещением настройки не более 0,2 мм за 25000 измерений.

Устройство для удаления из потока банок с крышками, контрольная мембрана которых занимает выпуклое предельное положение.

Устройство, исключающее влияние на результат контроля разницы высотности банок в пределах поля допуска.

Глубиномер индикаторный типа ГИ-2 по ГОСТ 7661—67.

3.5.2. Подготовка к испытаниям

Правильность выполнения отбраковывающим устройством заданных функций проверяют, пропуская через него по 15 укупоренных банок, являющихся эталонами вогнутого и выпуклого предельных положений упругой мембраны крышки.

В качестве эталонов вогнутого положения упругой мембраны крышки используют образцы, отобранные от партии готовых консервов с помощью индикаторного глубиномера, величина вогнутости центральной части крышки которых относительно торца составляет $(1,9^{+0,1})$ мм.

В качестве эталонов выпуклого положения упругой мембраны крышки используют банки, наполненные водой и укупоренные в рабочем режиме с последующим нарушением вакуума путем прокола иглой периферийной части поля крышки на расстоянии 7—8 мм от края.

Эталон маркируют.

Отбраковывающее устройство считается правильно работающим, если эталоны вогнутого положения упругой мембраны крышки пропускаются беспрепятственно, а эталоны выпуклого положения упругой мембраны крышки удаляются с конвейера.

Правильность выполнения заданных функций отбраковывающим устройством проверяют 2 раза в смену.

3.5.3. Проведение испытаний

Для определения герметичности наполненной укупоренной стеклянной консервной тары банки непрерывным потоком пропускают через отбраковывающее устройство.

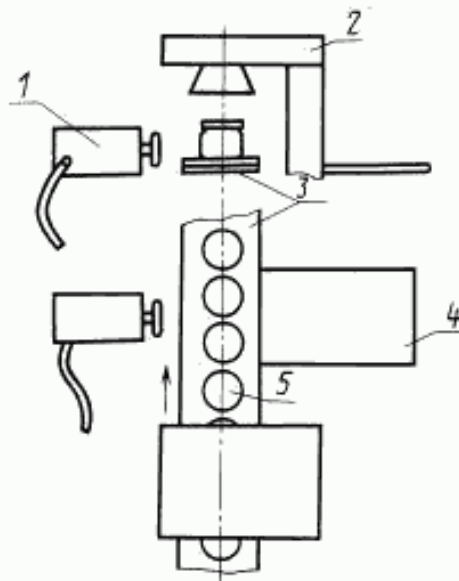
Банки с вогнутой контрольной мембраной крышки отбраковывающее устройство пропускает беспрепятственно, а с выпуклой — автоматически удаляет.

3.5—3.5.3. (Введены дополнительно, Изм. № 2).

4. ОПРЕДЕЛЕНИЕ СОСТОЯНИЯ ВНУТРЕННЕЙ ПОВЕРХНОСТИ МЕТАЛЛИЧЕСКОЙ ТАРЫ

4.1. Состояние внутренней поверхности металлических банок определяют в освобожденных от содержимого, промытых водой и немедленно досуха протертых банках, при этом отмечают: наличие и степень распространения темных пятен, образовавшихся от растворения полуды и обнажения железа или от образования сернистых и других соединений; наличие и степень распространения ржавых пятен; наличие и размер наплывов припоя внутри банок; степень сохранности лака или эмали на внутренней поверхности лакированной тары, а также состояние резиновых прокладок или уплотнительной пасты у доньшка и крышки банок.

СХЕМА ОТБРАКОВЫВАЮЩЕГО УСТРОЙСТВА



1 — устройство удаления негерметичных банок с конвейера; 2 — преобразователь линейных перемещений; 3 — конвейер; 4 — стол для отбракованных негерметичных банок; 5 — наполненные укупоренные стеклянные консервные банки

ПРИЛОЖЕНИЕ. (Введено дополнительно, Изм. № 2).