

# КИНОПЛЕНКА 8-ММ

## РАЗМЕРЫ. МЕТОДЫ КОНТРОЛЯ

Издание официальное



БЗ 3—98

ИПК ИЗДАТЕЛЬСТВО СТАНДАРТОВ  
Москва

**М Е Ж Г О С У Д А Р С Т В Е Н Н Ы Й   С Т А Н Д А Р Т**

**КИНОПЛЕНКА 8-мм**

Размеры. Методы контроля

8-mm FILMS. Dimensions.  
Methods for control

**ГОСТ  
8761—75**

ОКСТУ 2371

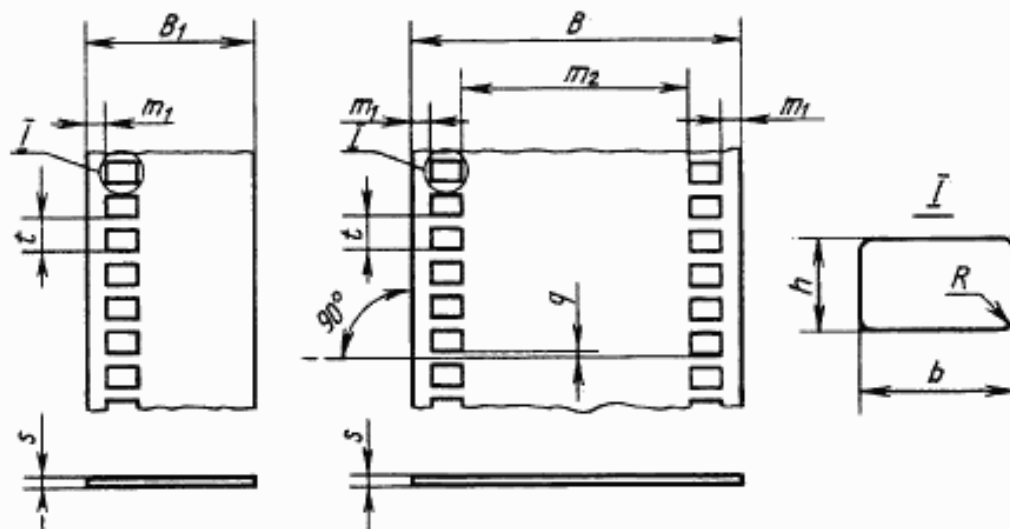
Дата введения 01.01.76

Настоящий стандарт распространяется на 8-мм двойную (16-мм) и 8-мм одинарную киноплёнку на триацетатцеллюлозной основе с обычной перфорацией и с перфорацией типа «Супер» и устанавливает размеры киноплёнок и методы их контроля.

(Измененная редакция, Изм. № 1, 2, 3).

### 1. РАЗМЕРЫ

1.1. Размеры киноплёнок, а также размеры и расположение перфораций должны соответствовать указанным на чертеже и в таблице.



Издание официальное

Перепечатка воспрещена

© Издательство стандартов, 1975  
© ИПК Издательство стандартов, 1999  
Переиздание с Изменениями

мм

Наименование и обозначение размера	Номинальный размер киноплёнки				Предельное отклонение							
	с обычной перфорацией		с перфорацией типа «Супер»		при изготовлении				при хранении в течение гарантийного срока			
	8-мм		8-мм		с обычной перфорацией		с перфорацией типа «Супер»		с обычной перфорацией		с перфорацией типа «Супер»	
	двойная (16-мм)	одинарная	двойная (16-мм)	одинарная	8-мм двойная (16-мм)	8-мм одинарная	8-мм двойная (16-мм)	8-мм одинарная	8-мм двойная (16-мм)	8-мм одинарная	8-мм двойная (16-мм)	8-мм одинарная
Ширина плёнки $B$	15,95	—	15,95	—	$\pm 0,03$	—	$\pm 0,03$	—	+0,03 —0,10	—	+0,03 —0,10	—
Ширина плёнки $B_1$	—	7,975	—	7,975	—	$\pm 0,03$	—	$\pm 0,03$	—	+0,01 —0,07	—	+0,01 —0,07
Расстояние от края до ближайшей кромки перфорации $m_1$	0,90	0,90	0,51	0,51	$\pm 0,05$	$\pm 0,05$	$\pm 0,05$	$\pm 0,05$	$\pm 0,05$	$\pm 0,05$	$\pm 0,05$	$\pm 0,05$
Расстояние между перфорациями $m_2$	10,49	—	13,10	—	—	—	—	—	—	—	—	—
Ширина перфорации $b$	1,83	1,83	0,914	0,914	$\pm 0,01$	$\pm 0,01$	$\pm 0,01$	$\pm 0,01$	+0,01 —0,02	+0,01 —0,02	+0,01 —0,02	+0,01 —0,02
Высота перфорации $h$	1,27	1,27	1,143	1,143	$\pm 0,01$	$\pm 0,01$	$\pm 0,01$	$\pm 0,01$	+0,01 —0,02	+0,01 —0,02	+0,01 —0,02	+0,01 —0,02
Шаг перфорации $t$	3,81	3,81	4,234	4,234	$\pm 0,01$	$\pm 0,01$	$\pm 0,01$	$\pm 0,01$	+0,01 —0,02	+0,01 —0,02	+0,01 —0,025	+0,01 —0,025
Радиус скругления отверстия перфорации $R$	0,25	0,25	0,13	0,13	—	—	—	—	—	—	—	—
Шахматное смещение перфораций $q$ , не более	—	—	—	—	0,025	—	0,03	—	0,025	—	0,03	—
Длина 100 последо- вательных шагов перфо- рации $T$	381,0	381,0	423,4	423,4	$\pm 0,4$	$\pm 0,4$	$\pm 0,4$	$\pm 0,4$	+0,4 —1,5	+0,4 —1,5	+0,4 —1,7	+0,4 —1,7

## Примечания:

1. Двойные плёнки после обработки должны разрезаться потребителем пополам так, чтобы ширина любой полосы была не более 8,02 мм.
2. Размер  $m_2$ , равный 10,49 мм и 13,10 мм, и размер  $R$  являются справочными.

## (Измененная редакция, Изм. № 2, 3).

- 1.2. Колебания расстояния от края до ближайшей кромки перфорации  $m_1$  в пределах рулона не должны превышать 0,05 мм.
- 1.3. Колебания шага перфорации  $t$  в пределах рулона не должны превышать 0,02 мм.

## 2. МЕТОДЫ КОНТРОЛЯ

2.1. Контроль размеров киноплёнок при изготовлении должен проводиться не позднее чем через 24 ч после перфорирования.

2.2. Образцы киноплёнок для контроля размеров при хранении в течение гарантийного срока должны отбираться от рулонов в неповрежденной потребительской упаковке.

2.3. От каждого из отобранных рулонов киноплёнки для контроля размеров берут один образец длиной не менее 0,8 м из любого места, но не менее чем на расстоянии 3,0 м от концов рулона.

2.2, 2.3. (Измененная редакция, Изм. № 2).

2.4. Перед контролем образцы должны выдерживаться в течение 16 ч в помещении с кондиционированным воздухом или в эксикаторе при температуре от 18 до 24 °С и относительной влажности воздуха (55±5) %. Контроль должен проводиться в помещении с теми же термогигрометрическими параметрами воздуха.

Допускается проводить контроль размеров киноплёнок при изготовлении без предварительного кондиционирования образцов при условии соблюдения постоянства термогигрометрических параметров воздуха в период времени между изготовлением и измерениями.

2.5. Контроль размеров киноплёнок должен проводиться при помощи приборов, работающих на контактном или оптическом принципе действия с погрешностью не более 0,005 мм, кроме размера  $T$ . Размер  $T$  должен контролироваться средствами измерения с погрешностью не более 0,05 мм.

Шахматное смещение  $q$  должно контролироваться относительно перпендикуляра к краю киноплёнки. Допускаемое отклонение прямого угла не должно быть более  $\pm 1'$ .

2.6. Контроль размеров  $B$ ,  $B_1$ ,  $m_1$ ,  $m_2$  и  $q$  должен проводиться не менее чем в двух местах каждого образца, размеры  $b$ ,  $h$  и  $t$  должны проверяться на трех последовательных перфорациях каждого ряда.

Контроль размера  $T$  для двойных киноплёнок должен проводиться в каждом ряду перфораций.

За результат измерения размеров принимают среднее арифметическое двух (для размеров  $B$ ,  $B_1$ ,  $m_1$ ,  $m_2$  и  $q$ ) и трех (для размеров  $b$ ,  $h$  и  $t$ ) измерений, каждое из которых по абсолютному значению не превышает допустимого предельного отклонения.

2.4—2.6. (Измененная редакция, Изм. № 2, 3).

## ИНФОРМАЦИОННЫЕ ДАННЫЕ

### 1. РАЗРАБОТАН И ВНЕСЕН Министерством химической промышленности СССР

#### РАЗРАБОТЧИКИ

Л.К. Чужба, К.И. Кожевникова, Н.И. Факторович

### 2. УТВЕРЖДЕН И ВВЕДЕН В ДЕЙСТВИЕ Постановлением Государственного комитета стандартов Совета Министров СССР от 10.06.75 № 1537

### 3. Стандарт полностью соответствует международным стандартам ИСО МС ИСО 486—82 и МС ИСО 1700—88

### 4. ВЗАМЕН ГОСТ 8761—58

### 5. Ограничение срока действия снято по протоколу № 4—93 Межгосударственного Совета по стандартизации, метрологии и сертификации (ИУС 4—94)

### 6. ПЕРЕИЗДАНИЕ (октябрь 1998 г.) с Изменениями № 1, 2, 3, утвержденными в октябре 1980 г., июне 1984 г., июле 1989 г. (ИУС 1—81, 9—84, 12—89)

Редактор *Т.А. Леонова*  
Технический редактор *О.Н. Власова*  
Корректор *М.И. Першина*  
Компьютерная верстка *А.Н. Золотаревой*

Изд. лиц. № 021007 от 10.08.95. Сдано в набор 25.11.98. Подписано в печать 16.12.98. Усл.печл. 0,47. Уч.-издл. 0,35  
Тираж 110 экз. С 1593. Зак. 889.

ИПК Издательство стандартов, 107076, Москва, Колодезный пер., 14  
Набрано в Издательстве на ПЭВМ  
Филиал ИПК Издательство стандартов — тип. "Московский печатник", Москва, Лялин пер., 6  
Плр № 080102