



**ГОСУДАРСТВЕННЫЙ СТАНДАРТ
СОЮЗА ССР**

**ЕДИНАЯ СИСТЕМА ЗАЩИТЫ ОТ КОРРОЗИИ И СТАРЕНИЯ
ВОЗДУХ СЖАТЫЙ ДЛЯ РАСПЫЛЕНИЯ
ЛАКОКРАСОЧНЫХ МАТЕРИАЛОВ**

ТЕХНИЧЕСКИЕ ТРЕБОВАНИЯ И МЕТОДЫ КОНТРОЛЯ

ГОСТ 9.010—80

Издание официальное

Цена 3 коп.

ГОСУДАРСТВЕННЫЙ КОМИТЕТ СССР ПО СТАНДАРТАМ

GOST
СТАНДАРТЫ

Москва
ГОСТ 9.010-80, Единая система защиты от коррозии и старения. Воздух сжатый для распыления лакокрасочных материалов. Технические требо...
Unified system of corrosion and ageing protection. Compressed air for atomization of paint materials. Technical requirements and methods of control

Единая система защиты от коррозии и старения
**ВОЗДУХ СЖАТЫЙ ДЛЯ РАСПЫЛЕНИЯ
 ЛАКОКРАСОЧНЫХ МАТЕРИАЛОВ**

**ГОСТ
 9.010—80***

Технические требования и методы контроля

Unified system of corrosion and ageing protection. Compressed air for atomization of paint materials. Technical requirements and methods of control

Взамен
 ГОСТ 9.010—73

Постановлением Государственного комитета СССР по стандартам от 19 марта 1980 г. № 1220 срок введения установлен

с 01.01.82

Проверен в 1985 г. Постановлением Госстандарта от 28.05.86 № 1330 срок действия продлен

до 01.01.92

Несоблюдение стандарта преследуется по закону

Настоящий стандарт устанавливает технические требования и методы контроля сжатого воздуха, предназначенного для окрашивания пневматическим распылением, в производственных помещениях.

1. ТЕХНИЧЕСКИЕ ТРЕБОВАНИЯ

1.1. Избыточное давление сжатого воздуха на входе в краскораспылитель не должно быть более 0,6 МПа (≈ 6 кгс/см²).

1.2. Температура сжатого воздуха на входе в краскораспылитель должна быть: 15—30°C для воздуха, подаваемого от поршневых компрессоров; 15—50°C для воздуха, подаваемого от компрессоров непоршневого типа.

Примечание. Ограничения по температуре не распространяются на сжатый воздух при распылении с подогревом.

1.3. Содержание в сжатом воздухе влаги и минеральных масел в виде капель не допускается.

1.4. Содержание в сжатом воздухе твердых частиц, паров влаги и минеральных масел должно соответствовать требованиям, указанным в таблице.

Издание официальное

Перепечатка воспрещена



* Переиздание (июль 1987 г.) с Изменением № 1, утвержденным в июне 1986 г. (ИУС 8—86)

Группа сжатого воздуха	Содержание твердых частиц, мг/м ³ , не более	Содержание паров влаги, мг/м ³ (мг/кг), не более	Содержание паров минеральных масел, мг/м ³ , не более
1	1	100 (80)	1
2	2	700 (580)	3
3	5	1900 (1580)	5

Примечания:

1. Содержание примесей указано для воздуха, приведенного к условиям, указанным в ГОСТ 2939—63.

2. Норма по содержанию влаги не распространяется на сжатый воздух, предназначенный для пневматического распыления водоразбавляемых лакокрасочных материалов.

1.5. Рекомендации по выбору оборудования для осушки и очистки сжатого воздуха для достижения норм, установленных настоящим стандартом в пп. 1.1—1.4, даны в справочном приложении 1.

2. МЕТОДЫ КОНТРОЛЯ

2.1. Контроль качества сжатого воздуха на соответствие требованиям пп. 1.1—1.3 должен проводиться:

а) перед началом работы смены;

б) при появлении признаков ухудшения качества лакокрасочного покрытия.

2.2. Контроль качества сжатого воздуха на соответствие требованиям п. 1.4 должен проводиться:

а) при ухудшении качества лакокрасочного покрытия при соответствии требованиям пп. 1.1—1.3;

б) после ремонта или замены элементов оборудования, влияющих на качество сжатого воздуха.

2.3. Контроль сжатого воздуха может проводиться на любом участке воздухопровода после фильтра окончательной очистки.

Перечень приборов и оборудования, применяемых для проверки качества сжатого воздуха, приведен в справочном приложении 2.

2.4. Контроль на соответствие требованиям пп. 1.3 и 1.4 должен проводиться после продувки воздухопровода сжатым воздухом не менее 5 мин.

2.5. Давление сжатого воздуха в воздухопроводе должно определяться манометром по ГОСТ 8625—77, предел измерения до 1,0 МПа (~ 10 кгс/см²).

2.6. Температура сжатого воздуха в воздухопроводе должна определяться термометром стеклянным техническим по ГОСТ

2823—73, предел измерения от минус 30 до плюс 50°С или от 0 до плюс 100°С в защитной оправе по ГОСТ 3029—75.

2.7. Наличие в сжатом воздухе воды и минерального масла в жидком состоянии должно определяться направлением струи воздуха на поверхность зеркала в течение 3 мин.

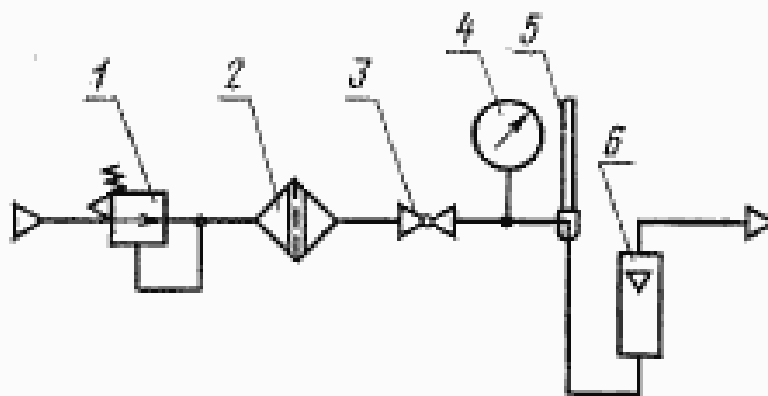
Расстояние от торца шланга до поверхности зеркала устанавливают от 50 до 100 мм. Расход воздуха при диаметре шланга 9—12 мм должен быть 10—20 м³/ч. На зеркальной поверхности не допускается матовый налет и пятна от капель влаги и масла.

Допускается вместо зеркала применять фильтровальную бумагу по ГОСТ 12026—76. Время обдувания в этом случае увеличивается до 10—15 мин. На поверхности бумаги не допускаются пятна от капель влаги и масла. Контроль проводится визуально.

2.8. Определение содержания твердых частиц в сжатом воздухе.

2.8.1. Содержание твердых частиц в сжатом воздухе следует определять весовым методом путем отбора воздуха из сети и пропускания его через аналитический фильтр типа АФА-ВП.

Схема установки для определения содержания твердых частиц в сжатом воздухе приведена на черт. 1.



1—регулятор давления; 2—фильтродержатель с фильтром аналитическим типа АФА-ВП; 3—кран муфтовый латунный; 4—манометр образцовый или U-образный; 5—термометр; 6—ротаметр типа РМ

Черт. 1

2.8.2. Аналитический фильтр взвешивают и закрепляют в фильтродержатель. Конструкция фильтродержателя дана в справочном приложении 3. Для предохранения фильтра от повреждений за ним устанавливают опорную сетку. Проверяют герметичность установки при закрытом кране 3. Подают сжатый воздух с расходом $Q_{\text{н}}$ в течение времени τ . Снимают и взвешивают фильтр.

Фильтры взвешивают на весах по ГОСТ 24104—80 с пределом взвешивания до 200 г, с погрешностью измерения массы $\pm 0,15$ мг.

2.8.3. Содержание твердых частиц в воздухе (C), мг/м³, вычисляют по формуле

$$C = \frac{m_2 - m_1}{Q_n \cdot \tau},$$

где m_2 — масса фильтра после испытаний, мг;

m_1 — масса фильтра до испытаний, мг;

Q_n — расход воздуха, приведенного к условиям, указанным в ГОСТ 2939—63, м³/ч;

τ — продолжительность испытаний, ч.

Результат измерений округляют до 0,1 мг/м³.

Расход воздуха (Q_n), м³/ч, приведенного к нормальным условиям, при измерениях ротаметром типа РМ определяют по формуле

$$Q_n = Q \sqrt{\frac{p}{p_n}},$$

где Q — расход воздуха по показаниям ротаметра при давлении p , м³/ч;

p — абсолютное давление воздуха перед ротаметром, кгс/см²;

p_n — нормальное давление воздуха, $p_n = 1,03325$ кгс/см².

Примечание. При применении фильтра АФА-ВП-20 расход воздуха Q_n устанавливают 3—5 м³/ч. Продолжительность испытания 1—1,5 ч.

Содержание твердых частиц (C_T), мг/м³, определяют как средневзвешенное во времени по формуле

$$C_T = \frac{C_1 \tau_1 + C_2 \tau_2 + \dots + C_n \tau_n}{\tau_1 + \tau_2 + \dots + \tau_n},$$

где C_1, C_2, \dots, C_n — содержание твердых частиц, мг/м³;

$\tau_1, \tau_2, \dots, \tau_n$ — продолжительность измерений, ч.

Проводят не менее трех замеров. Результат измерений округляют до 0,1 мг/м³.

2.9. Определение содержания паров влаги

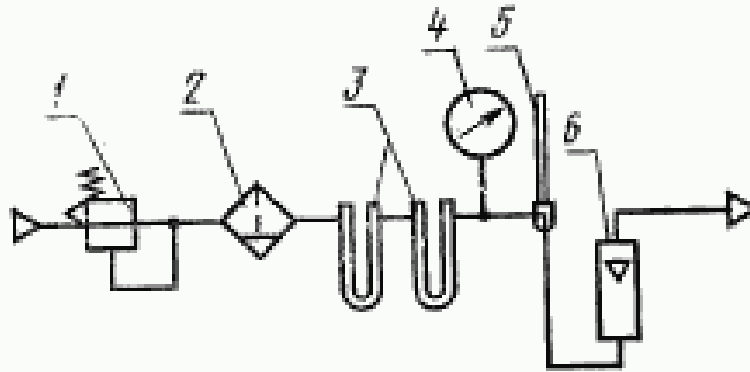
2.9.1. Содержание паров влаги следует определять с помощью кулонометрических измерителей влажности или весовым методом.

Содержание паров влаги весовым методом определяют по схеме, приведенной на черт. 2.

2.9.2. Две U-образные трубки заполняют силикагелем-индикатором по ГОСТ 8984—75, взвешивают и подсоединяют по схеме, указанной на черт. 2. Расход воздуха через U-образные трубки устанавливают 0,1—0,3 м³/ч и пропускают в течение 1 ч.

Изменение цвета силикагеля во второй трубке не допускается. После испытаний U-образные трубки отсоединяют и взвешивают.

Трубки взвешивают на весах по ГОСТ 24104—80 с пределом взвешивания до 1 кг, с погрешностью измерения массы ± 10 мг.



1—регулятор давления; 2—фильтр окончательной очистки; 3—трубки типа ТК-V-2; 4—манометр образцовый; 5—термометр; 6—ротаметр типа РМ
Черт. 2

Для предотвращения поглощения водяных паров из окружающего воздуха U-образные трубки закрывают пробками. (Измененная редакция, Изм. № 1).

2.9.3. Содержание паров влаги в воздухе (C'), мг/м³, приведенном к нормальным условиям, определяют по формуле

$$C' = \frac{m_2 - m_1}{Q_n \cdot \tau},$$

где m_2 — общая масса трубок после измерений, мг;

m_1 — общая масса трубок до измерений, мг;

Q_n — расход воздуха, приведенного к нормальным условиям, м³/ч;

τ — продолжительность измерений, ч.

Результат измерений округляют до 1 мг/м³.

Содержание паров влаги (C_n), мг/м³, определяют как средневзвешенное во времени по формуле

$$C_n = \frac{C'_1 \tau_1 + C'_2 \tau_2 + \dots + C'_n \tau_n}{\tau_1 + \tau_2 + \dots + \tau_n},$$

где C'_1, C'_2, \dots, C'_n — содержание паров влаги, мг/м³;

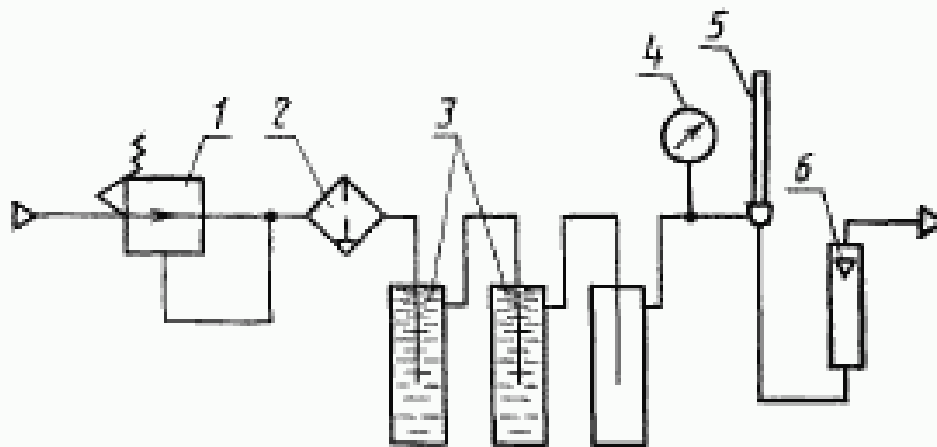
$\tau_1, \tau_2, \dots, \tau_n$ — продолжительность измерений, ч.

Проводят не менее трех замеров. Результат измерений округляют до 1 мг/м³.

2.10. Определение содержания паров масла в сжатом воздухе

2.10.1. Содержание паров масла определяют пропусканием измеренного количества воздуха через поглощающие растворы с последующим определением количества поглощенного масла

люминесцентным методом. Схема установки для определения содержания паров масла приведена на черт. 3.



1—регулятор давления; 2—фильтр окончательной очистки; 3—погло-
тительные приборы; 4—манометр образцовый; 5—термометр; 6—рота-
метр типа РМ

Черт. 3

Содержание паров масла определяют по оценке интенсивности его флюоресценции под действием ультрафиолетового излучения при помощи фотоэлектрического флюориметра.

Для определения паров масла градуируют флюориметр по шкале эталонных растворов (см. таблицу). Эталонные растворы готовят растворением стандартного раствора масла в дихлорэтане или четыреххлористом углероде. Стандартный раствор должен содержать 0,1 мг масла в 1 см³ раствора, состоящего из растворителя (дихлорэтан или четыреххлористый углерод) и масла, присутствие которого в исследуемом воздухе наиболее вероятно. По подсчетам, полученным на флюориметре при измерении флюоресценции эталонных растворов, строят градуировочный график прибора. По горизонтальной оси откладывают концентрацию масла в эталонных растворах в миллиграммах на 10 см³, по вертикальной оси — соответствующие отсчеты приборов.

Шкала эталонных растворов	0	1	2	3	4	5	6	7	8	9	10
Объем стандартного раствора масла, см ³	0	0,05	0,10	0,20	0,50	1,00	1,50	2,00	3,00	4,00	5,00
Объем дихлорэтана, см ³	10	9,95	9,90	9,80	9,50	9,00	8,50	8,00	7,00	6,00	5,00
Содержание масла, мг	0	0,005	0,01	0,02	0,05	0,10	0,15	0,20	0,30	0,40	0,50

Пропускают 0,01—0,02 м³ воздуха с расходом 0,01 м³/ч через три поглотительных прибора, два из которых содержат по 10 см³ дихлорэтана, третий прибор — пустой.

При анализе доводят объем раствора в каждом поглотителе до 10 см³ дихлорэтаном и определяют содержание масла отдельно в каждом из трех поглотителей. Для этого 10 см³ испытуемого раствора наливают в кювету фотоэлектрического флуориметра и производят измерение по инструкции прибора. Пользуясь градуировочным графиком, находят концентрацию масла в поглотителе.

В случае необходимости концентрация масла в испытуемом поглотителе может быть снижена разбавлением чистым перегнанным растворителем, что должно быть учтено при расчете результатов анализа.

2.10.2. Содержание паров масла в воздухе ($C_{п.м}$), мг/м³, приведенным к нормальным условиям, определяют, суммируя результаты определений в каждом поглотителе, по формуле

$$C_{п.м} = \frac{\sum_{i=1}^3 m_i}{V_n},$$

где m_i — содержание масла в поглотителе, мг;

V_n — объем пробы воздуха, приведенного к нормальным условиям, прошедшего через поглотитель, м³.

2.10. (Измененная редакция, Изм. № 1).

2.11. Для определения содержания твердых частиц, паров влаги и масла в сжатом воздухе, а также для измерения температуры и давления, допускается применять другие методы и приборы в соответствии с нормативно-технической документацией, утвержденной в установленном порядке. При этом погрешность измерения не должна превышать следующих величин: ±2,5% — для расхода; ±1% — для температуры; ±1,6% — для давления; ±2% — при взвешивании; ±10% — при определении влагосодержания.

ПРИЛОЖЕНИЕ 1
Справочное

**Рекомендации по выбору оборудования для
сушки и очистки сжатого воздуха**

Группа воздуха			Оборудование
1	2	3	
+	—	—	Установки для питания сжатым воздухом по ТУ 26—01—662—81
—	+	—	Устройство осушки сжатого воздуха по ПТУ 2—053—274—78
—	+	+	Фильтры-влажнотделители воздушные по ГОСТ 17437—81 (тип 2 или 3)
—	+	+	Фильтр окончательной очистки воздуха по ТУ 22—5567—83 или по ТУ 26—02—915—81
+	—	—	Фильтр окончательной очистки воздуха по ГОСТ 14266—82 или по ТУ 2—053—1358

Примечание. Знак «+» означает применяемость оборудования; знак «—» — неприменяемость оборудования.

(Измененная редакция, Изм. № 1).

ПРИЛОЖЕНИЕ 2
СправочноеПЕРЕЧЕНЬ ПРИБОРОВ И ОБОРУДОВАНИЯ, ПРИМЕНЯЕМЫХ
ДЛЯ ПРОВЕРКИ КАЧЕСТВА СЖАТОГО ВОЗДУХА

Манометр образцовый по ГОСТ 6521—72.

Манометр показывающий по ГОСТ 8625—77 (предел измерения до 10 кгс/см²).

Термометр стеклянный технический по ГОСТ 2823—73, предел измерения от минус 30 до плюс 50°С или от 0 до плюс 100°С в защитной оправе по ГОСТ 3029—75.

Фильтр аналитический типа АФА-ВП.

Ротаметр типа РМ по ГОСТ 13045—81.

Весы лабораторные рычажные по ГОСТ 24104—80.

Весы образцовые по ГОСТ 24104—80.

Кулонометрический измеритель влажности типа «Байкал» по ГОСТ 17142—78.

U-образные трубки типа ТХ—У—2 по ГОСТ 25336—82.

Силикагель — индикатор по ГОСТ 8954—75.

Фильтровальная бумага по ГОСТ 12026—76.

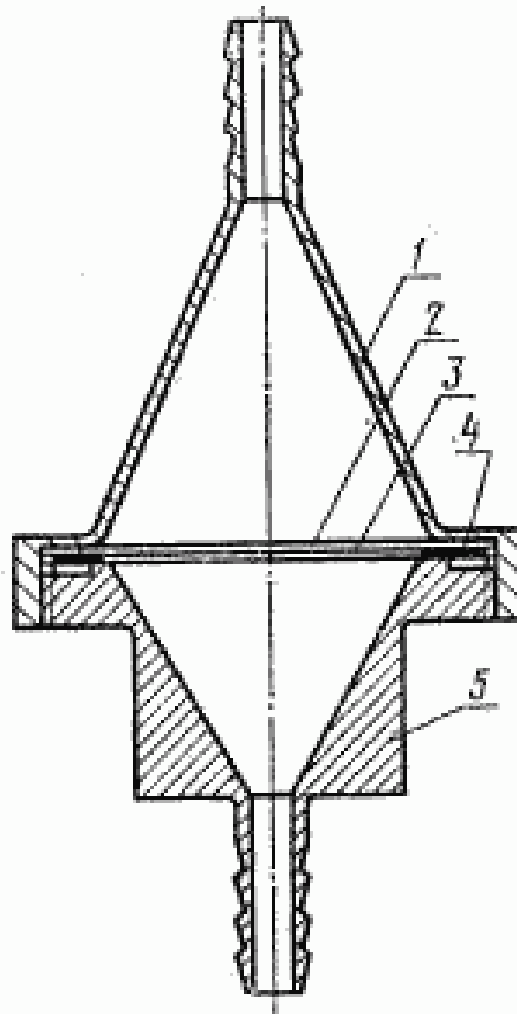
Регулятор давления по ГОСТ 11881—76.

Кран муфтовый латунный по ГОСТ 2704—77.

Фотоэлектрический флюориметр марок ФАС, «Квант», ЭФ-ЗМА.

(Измененная редакция, Изм. № 1).

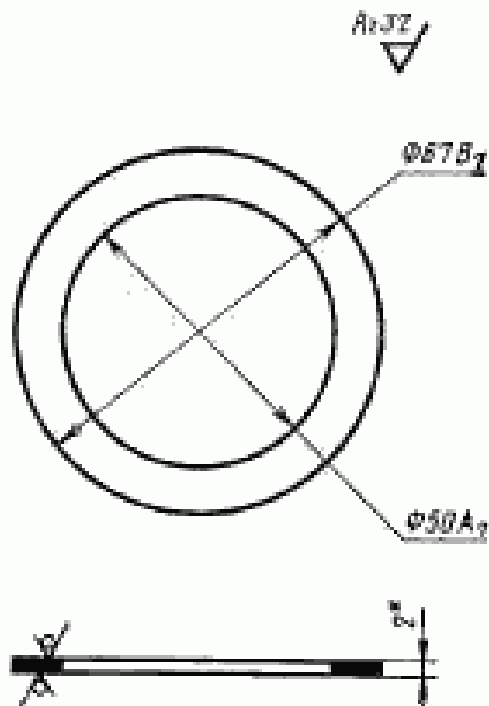
Фильтродержатель



1—корпус фильтродержателя; 2—сетка по ГОСТ 3826—82 (сет № 04 до № 2); 3—фильтр АФА-ВП-20; 4—прижимное кольцо; 5—крышка фильтродержателя

Черт. 1

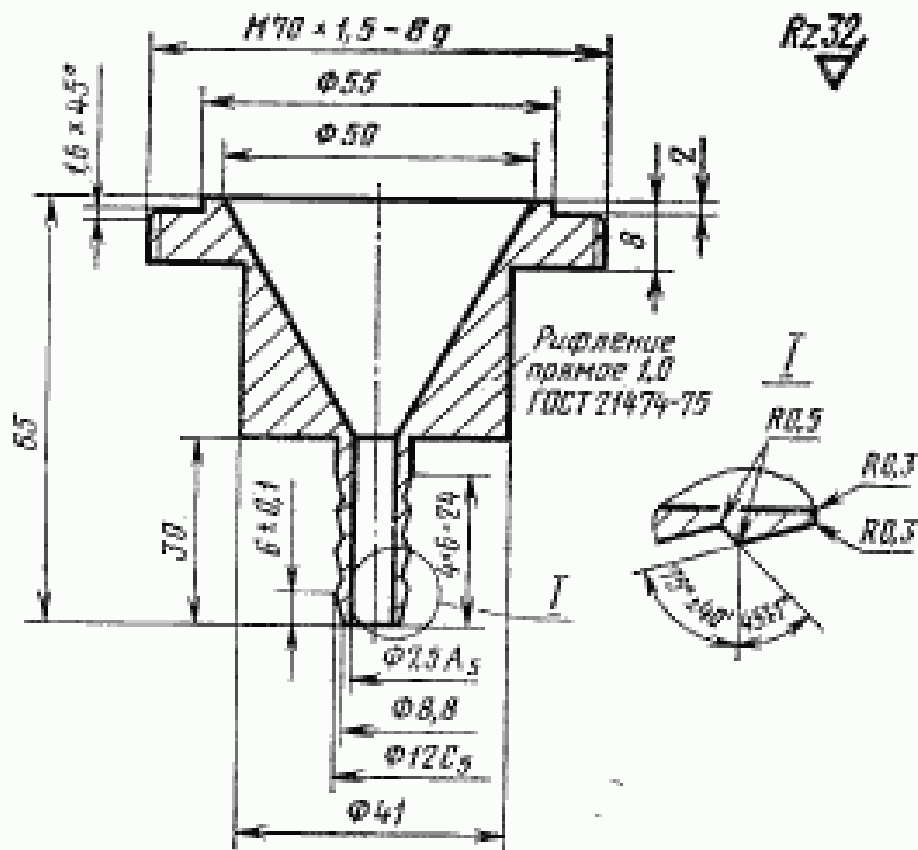
Прижимное кольцо



▪ Размер для справок.

Черт. 3

Крышка фильтродержателя



Неуказанные предельные отклонения размеров:
отверстий — по A_7 , валов — по B_7 , остальных — по CM_7 .

Черт. 4

Изменение № 2 ГОСТ 9.010—80 Единая система защиты от коррозии и старения. Воздух сжатый для распыления лакокрасочных материалов. Технические требования и методы контроля

Утверждено и введено в действие Постановлением Государственного комитета СССР по управлению качеством продукции и стандартам от 29.12.90 № 3477

Дата введения 01.07.91

Вводную часть дополнить абзацем: «Требования настоящего стандарта являются рекомендуемыми».

Пункт 2.5. Заменить ссылку: ГОСТ 8625—77 на ГОСТ 2405—88.

(Продолжение изменения к ГОСТ 9.010—80)

Пункт 2.6. Заменить ссылку: ГОСТ 8623—73 на ГОСТ 28498—90; исключить ссылку: ГОСТ 3029—75.

Пункт 2.8.2. Заменить ссылку: ГОСТ 24104—80 на ГОСТ 24104—88.

Пункт 2.9.2. Заменить ссылки: ТУ 2—052—1358 на ТУ 2—053—1883—88, ГОСТ 14266—82 на ОСТ 25 1295—88.

Приложение 2. Заменить слова: «Кулонометрический измеритель влажности типа «Байкал» по ГОСТ 17142—78» на «Гигрометры кулонометрические типа «Байкал 1М» и «Байкал 2М» по ТУ 50—498—85»; дополнить абзацем: «Гигрометр кулонометрический типа «Байкал 3М» по ТУ 50—499—85»;

заменить ссылки: ГОСТ 2823—73 на ГОСТ 28498—90, ГОСТ 3029—75 на ОСТ 25 1281—87, ГОСТ 2704 на ТУ 26 07—1396—87.

(ИУС № 4 1991 г.)

Редактор *Р. С. Федорова*
Технический редактор *О. Н. Никитина*
Корректор *В. С. Черная*

Сдано в наб. 05.01.87 Подп. к печ. 15.07.87 1,0 усл. п. л., 1,0 усл. кр.-отт. 0,64 уч.-изд. л.
Тир. 16 000 Цена 3 коп.

Ордена «Знак Почета» Издательство стандартов, 123840, Москва, ГСП, Новопресненский пер., 3
Тип. «Московский печатник», Москва, Лялин пер., 6, Зак. 171

