



9.019-74
изм. 1, 2 +

ГОСУДАРСТВЕННЫЙ СТАНДАРТ
СОЮЗА ССР

**ЕДИНАЯ СИСТЕМА ЗАЩИТЫ
ОТ КОРРОЗИИ И СТАРЕНИЯ.
СПЛАВЫ АЛЮМИНИЕВЫЕ
И МАГНИЕВЫЕ**

**МЕТОДЫ УСКОРЕННЫХ ИСПЫТАНИЙ
НА КОРРОЗИОННОЕ РАСТРЕСКИВАНИЕ**

ГОСТ 9.019-74

Издание официальное

ГОСУДАРСТВЕННЫЙ КОМИТЕТ СССР ПО СТАНДАРТАМ
Москва



ГОСТ 9.019-74, Единая система защиты от коррозии и старения. Сплавы алюминиевые и магниевые. Методы ускоренных испытаний на коррозионное растрескивание.
Unified system of corrosion and ageing protection. Aluminium and magnesium alloys. Accelerated test methods for corrosion cracking

**ЕДИНАЯ СИСТЕМА ЗАЩИТЫ ОТ КОРРОЗИИ
И СТАРЕНИЯ. СПЛАВЫ АЛЮМИНИЕВЫЕ
И МАГНИЕВЫЕ****Методы ускоренных испытаний на коррозионное
растрескивание**Unified system of corrosion and
ageing protection. Aluminium and
magnesium alloys. Accelerated test methods
for corrosion cracking**ГОСТ
9.019-74***Постановлением Государственного комитета стандартов Совета Министров
СССР от 19 марта 1974 г. № 627 срок действия установлен

с 01.01 1975 г.

до 01.01 1983 г.

Несоблюдение стандарта преследуется по закону

*прод. до 01.01.87*Настоящий стандарт распространяется на алюминиевые и маг-
ниевые сплавы без защитных покрытий и устанавливает методы
ускоренных испытаний на коррозионное растрескивание.**1. ОБЩИЕ ПОЛОЖЕНИЯ**1.1. Стандарт устанавливает два метода испытаний:
при заданной деформации;
при постоянной осевой растягивающей нагрузке.1.2. Критериями оценки коррозионного растрескивания сплавов
являются:уровень безопасных напряжений — максимальное напряжение,
при котором не происходит разрушения образцов за установлен-
ный срок испытаний;время до появления первой визуально обнаруживаемой трещи-
ны при испытании на одном уровне напряжений;

характер коррозионного разрушения.

2. ОТБОР ОБРАЗЦОВ2.1. Устанавливаются направления вырезки образцов из полу-
фабрикатов и изделий из них. Схема вырезки образцов припедена
в приложении I.

Издание официальное

Перепечатка воспрещена

★

* Переиздание (ноябрь 1981 г.) с изменением № 1,
утвержденным в ноябре 1979 г.
(ИУС № 1 1980 г).

© Издательство стандартов, 1982

Образцы из литейных сплавов вырезают в направлениях, определяемых программой испытаний.

2.2. Для получения характеристик, регламентируемых в документах на сплав, испытывают не менее 10 образцов каждого варианта*. В других случаях допускается испытывать не менее 5 образцов.

2.3. При испытаниях методом заданной деформации применяют образец размером $110 \times 15 \times 2,5$ мм.

При необходимости сохранения исходного размера детали или полуфабриката допускается применять образцы любой толщины, но не более 5,0 мм.

2.3.1. В тех случаях, когда нельзя изготовить образцы размером 110×15 мм, допускается применять образцы размером 40×10 мм и толщиной до 3,0 мм, а также кольцевые образцы высотой 20 мм, диаметром не менее 10 мм и толщиной стенки не более $0,1D$ внешнего диаметра D (черт. 2). Если толщина стенки превышает $0,1D$, то образец утоняют с внутренней стороны до толщины стенки, равной $0,1D$ (см. приложение 1).

2.3.2. Из труб и прутков диаметром менее 10 мм вырезают образцы в виде отрезков длиной 110 мм.

2.4. При испытаниях методом постоянной осевой растягивающей нагрузки применяют образцы по ГОСТ 17332—71.

2.5. При изготовлении образцов из сварных соединений шов располагают в середине образца перпендикулярно направлению растягивающих напряжений.

2.6. Параметр шероховатости поверхности образцов, не подвергавших механической обработке, должен соответствовать стандарту на полуфабрикат.

Параметр шероховатости поверхности механически обработанных образцов R_a должен быть не более 2,5 мкм (круглые образцы) или не более 1,25 мкм (плоские образцы) по ГОСТ 2789—73, (Измененная редакция, Изм. № 1).

2.7. Образцы с поверхностными дефектами (механического или металлургического происхождения) отбраковываются.

2.8. На один из концов образца наносят маркировку, в которой указывают номер варианта и порядковый номер образца. Маркировку заносят в опись, в которой должны быть отражены:

- химический состав или марка сплава;
- технология производства;
- термическая обработка;
- направление вырезки образцов;
- размеры образцов;

* Под вариантом понимают группу образцов с идентичными параметрами.

состояние поверхности;
начало и конец испытаний.

2.9. Маркировку следует защищать лаком (например, АК-20).

3. ПОДГОТОВКА К ИСПЫТАНИЯМ

3.1. Подготовка поверхности образцов из алюминиевых сплавов

3.1.1. Образцы из алюминиевых сплавов обезжиривают органическим растворителем (например, бензином) и затем травят в 5—10%-ном растворе гидроокиси натрия по ГОСТ 4328—77 при температуре 50—60°C в течение 0,5—2 мин. Далее образцы промывают в проточной воде, осветляют в 30%-ном растворе азотной кислоты по ГОСТ 4461—77 в течение 2—6 мин, вновь промывают в проточной, а затем в дистиллированной воде при температуре 70—90°C и высушивают.

3.1.2. Образцы с механически обработанной поверхностью допускаются не подвергать травлению.

3.2. Подготовка поверхности образцов из магниевых сплавов

3.2.1. Образцы с механически необработанной поверхностью зачищают стеклянной шкуркой № 8 или № 10 по ГОСТ 6456—75. После зачистки поверхность образцов протирают тампоном, смоченным этиловым спиртом.

3.2.2. Образцы с механически обработанной поверхностью дополнительной механической обработке не подвергаются.

3.2.3. Вместо зачистки стеклянной шкуркой механически необработанных образцов, а также для механически обработанных образцов допускается травление в 5—7%-ном растворе азотной кислоты по ГОСТ 4461—77 в течение 0,5—2 мин. После промывки в воде образцы осветляют в течение 2—5 мин в хромонитратном растворе комнатной температуры, содержащем:

ангидрида хромового по ГОСТ 3776—78; 80—100 г/л;

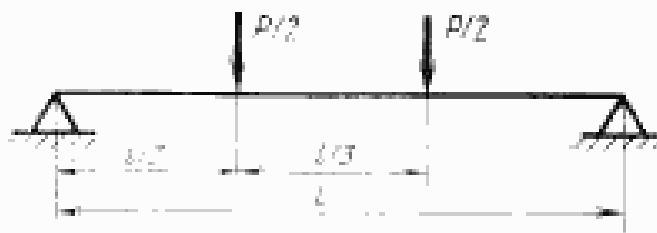
натрия азотнокислого по ГОСТ 4168—79 или калия азотнокислого по ГОСТ 4217—77; 5—8 г/л.

Затем образцы промывают в проточной воде, а после этого в дистиллированной воде при температуре 70—90°C.

3.3. Перед испытаниями образцы протирают тампоном, смоченным этиловым спиртом.

3.4. Расчет стрелы прогиба при испытании методом заданной деформации в одноосном напряженном состоянии

3.4.1. Напряжения растяжения в плоских или цилиндрических образцах создаются в специальных приспособлениях—скобах по четырехточечной схеме изгиба (черт. 1).



Черт. 1

Стрела прогиба определяется с погрешностью не более $\pm 0,02$ мм. Например, с помощью индикатора типа ИЧ 0—10 мм по ГОСТ 577—68 или другого прибора.

Стрелу прогиба (f_1) в миллиметрах вычисляют по формуле

$$f_1 = \frac{5,75\sigma \cdot l^3}{27E\delta} \quad (1)$$

где

σ — расчетное напряжение, кгс/мм²;

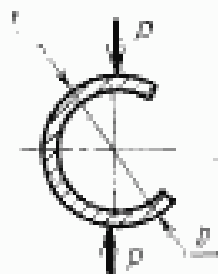
E — модуль упругости, кгс/мм²;

l — расстояние между опорами в скобе, мм;

δ — толщина для плоского образца или внешний диаметр для цилиндрического образца, мм.

3.4.2. Напряжение растяжения в кольцевых образцах создают сжатием кольца по диаметру (черт. 2).

Сжатие кольцевого образца производится в струбине или стяжной шпилькой (см. приложение 2).



Черт. 2

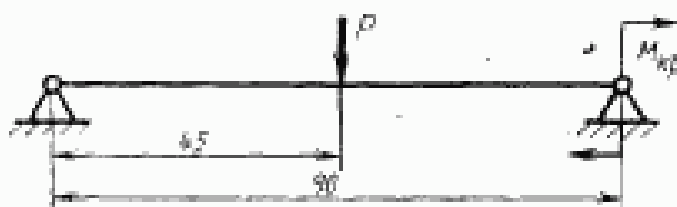
Величину деформации (f_2) в миллиметрах вычисляют по формуле

$$f_2 = \frac{\sigma \cdot D^3 \cdot \pi}{4\delta \cdot E} \quad (2)$$

где D — внешний диаметр кольца, мм;

δ — толщина стенки кольца, мм.

3.5. При испытании методом заданной деформации в сложно-напряженном состоянии (изгиб с кручением) напряжения изгиба и кручения создают по схеме, приведенной на черт. 3, в специальных приспособлениях (скобах).



Черт. 3

Конструкция скобы приведена в приложении 3.

Стрелу прогиба при изгибе (f_3) в миллиметрах вычисляют по формуле

$$f_3 = \frac{1350\sigma}{E \cdot \delta}, \quad (3)$$

Угол скручивания (φ) в радианах вычисляют по формуле

$$\varphi = \frac{90 \cdot \tau}{G \cdot \delta}, \quad (4)$$

где τ — напряжение кручения, кгс/мм²;

G — модуль сдвига, кгс/мм².

Так как при деформации образца отсчитывать угол скручивания затруднительно, то определяется вертикальное перемещение краевой точки образца — точки m (см. приложение 3).

Вертикальное перемещение ($f_{кр}$) в миллиметрах вычисляют по формуле

$$f_{кр} = b \cdot \sin \varphi, \quad (5)$$

где b — ширина образца, мм.

3.6. Определение расчетных напряжений при испытании методом заданной деформации

3.6.1. Испытания основного материала проводят при расчетных напряжениях (σ), составляющих определенную долю (K) от предела текучести при растяжении ($\sigma_{0,2}$).

3.6.2. Для алюминиевых сплавов K принимают равным 1,0; 0,9; 0,75; 0,5 и 0,25; для магниевых сплавов — 0,9; 0,75; 0,5 и 0,25.

3.6.3. При испытаниях на одном уровне напряжений K принимают равным 0,9 — для алюминиевых сплавов и 0,75 — для магниевых сплавов.

Допускается проводить испытания при значениях $K=1,0$ — для алюминиевых сплавов и $K=0,9$ — для магниевых сплавов.

3.6.4. Напряжения для алюминиевых сплавов при K , равном 0,5 и 0,75 и магниевых сплавов при K , равном 0,25 и 0,5, вычисляют по формуле

$$\sigma = \sigma_{0,2} \cdot K.$$

3.6.5. Напряжения в образцах из алюминиевых сплавов при K , равном 0,9 и 1,0, определяют по таблице приложения 4 или вычисляют по формуле

$$\sigma = \frac{3}{2} \sigma_{0,2} \cdot K \left(1 - \frac{1}{3} A^2 \right), \quad (7)$$

$$\text{при } K=0,9 \quad A = \frac{\sigma_{0,2} \cdot K}{\sigma_{0,2} \cdot K + 0,04 \cdot 10^{-2} E}; \quad (8)$$

$$\text{при } K=1,0 \quad A = \frac{\sigma_{0,2}}{\sigma_{0,2} \cdot K + 0,2 \cdot 10^{-2} E}. \quad (9)$$

3.6.6. Напряжения в образцах из магниевых сплавов при K , равном 0,75 и 0,9, определяют по таблице приложения 5 или вычисляют по формуле

$$\sigma = \frac{3}{2} \sigma_{0,2} \cdot K \left(1 - \frac{1}{3} A^2 \right), \quad (10)$$

где

$$A = \frac{\sigma_{0,2} \cdot K}{\sigma_{0,2} \cdot K + 0,1 \cdot 10^{-2} E}$$

3.6.7. Напряжение кручения (τ) принимают равным 0,5 σ .

3.6.8. Образцы из сварных соединений испытывают на нескольких или одном уровне напряжения. Для алюминиевых и магниевых сплавов установлены следующие значения расчетных напряжений σ , кгс/мм²:

14, (10), (12), (16) — для сплавов систем Al—Mg—Si, Al—Mg;

22, (18), (20), (24) — для сплавов систем Al—Cu, Al—Cu—Mg,
Al—Cu—Mg—Si;

24, (20), (22), (26) — для сплавов систем Al—Zn—Mg,
Al—Zn—Mg—Cu.

Для магниевых сплавов расчетные напряжения берут равными 0,6; (0,4); (0,5); (0,75) от предела прочности σ_s сварного соединения. При сварке разнородных металлов величину напряжений определяют по менее прочному материалу.

3.6.9. С целью сокращения времени испытаний или имитации работы деталей допускается испытывать образцы из алюминиевых сплавов при напряжениях, превышающих $\sigma_{0,2}$ ($K > 1$) — для основного материала по формулам (7) и (8), или максимальные значения в ряду приведенных напряжений — для сварных соединений.

3.7. Определение расчетных напряжений при испытании методом заданной осевой растягивающей нагрузки

3.7.1. Напряжения растяжения создаются на установках «Сигнал» по ГОСТ 17332—71 (см. приложение 6) или других устройств.

ствах, обеспечивающих поддержание постоянной нагрузки в течение всего времени испытаний. Растягивающие усилия (P), кгс, рассчитывают по формуле

$$P = \sigma \cdot S, \quad (11)$$

где S — площадь поперечного сечения образца (для сварных соединений — по основному металлу), мм².

3.7.2. При испытании на одном уровне напряжения принимают равными $0,75 \sigma_{0,2}$ — для алюминиевых сплавов и $0,5 \sigma_{0,2}$ — для магниевых сплавов. При испытании на нескольких уровнях указанные напряжения принимают за начальные. Следующие значения напряжений последовательно изменяют на 2 кгс/мм².

3.7.3. Сварные соединения из алюминиевых сплавов испытывают при напряжениях, кгс/мм²:

12, (8), (10), (14) — для сплавов систем Al—Mg—Si, Al—Mg;

18, (16), (20), (22) — для сплавов систем Al—Cu, Al—Cu—Mg, Al—Cu—Mg—Si;

20, (16), (18), (22), (24) — для сплавов систем Al—Zn—Mg, Al—Zn—Mg—Cu.

3.7.4. Сварные соединения из магниевых сплавов испытывают при напряжениях 0,5; (0,4); (0,6) от предела прочности сварного соединения.

4. ПРОВЕДЕНИЕ ИСПЫТАНИЙ

4.1. Испытания алюминиевых сплавов проводят при периодическом погружении образцов в 3%-ный раствор хлористого натрия по ГОСТ 4233—77 по циклу: 10 мин в растворе, 50 мин на воздухе. Температура окружающей среды 18—25°C.

4.2. Испытания магниевых сплавов проводят при периодическом погружении в 0,001%-ный раствор хлористого натрия по циклу: 10 мин в растворе, 50 мин на воздухе (температура окружающей среды 18—25°C) и во влажной атмосфере (камере) по двухступенчатому циклу:

1-я ступень — влажность 95—98%, температура $50 \pm 2^\circ\text{C}$, выдержка 16 ч;

2-я ступень — влажность 95—98%, температура 18—25°C, выдержка 8 ч.

4.2.1. Образцы в камере размещают таким образом, чтобы выпуклая (растянутая) сторона образца была направлена вверх.

4.3. Допускается испытывать сплавы методом заданной одноосной растягивающей нагрузки при постоянном погружении образцов в растворы, как указано в пп. 4.1. и 4.2.

4.4. Растворы готовят на дистиллированной воде по ГОСТ 6709—72.

4.5. Объем раствора составляет не менее 10 мл на 1 см² поверхности образца.

4.6. Смена раствора производится через каждые 15 сут испытаний. Раствор по мере испарения доливают дистиллированной водой.

4.7. Испытания при периодическом погружении проводят без перерыва в течение заданного времени экспонирования образцов. В случае перерыва в испытаниях (нахождение образцов на воздухе не более 7 сут) учитывают календарное время испытания образцов.

4.8. Продолжительность испытаний составляет:

по методу заданной деформации — 90 сут — при периодическом и полном погружении, 180 сут — при испытании в камере;
по методу заданной нагрузки — 45 сут.

Допускается увеличивать продолжительность испытаний до 90, 180, 270 и 360 сут.

4.9. При испытании методом заданной деформации периодически производят восстановление деформации. Для этого образец полностью разгружают и вновь деформируют на первоначальную стрелу прогиба. Восстановление деформации образцов проводят через 15 и 45 сут с момента начала испытаний, а затем через каждые 45 сут. Допускается отклонение до 2 сут.

5. ОБРАБОТКА РЕЗУЛЬТАТОВ ИСПЫТАНИЙ

5.1. При количестве образцов 10 и более в варианте полученные данные подлежат математической обработке с построением вероятностных кривых в координатах «накопленная вероятность разрушения — время до разрушения».

5.1.1. Вычисляют среднее арифметическое время до разрушения (\bar{X}) в сутках по формуле

$$\bar{X} = \frac{\sum_{i=1}^n X_i}{n}, \quad (12)$$

где X_i — время до разрушения отдельного образца, сут;

n — количество образцов в варианте.

Если часть образцов не разрушилась за выбранное время испытаний, то при подсчете \bar{X} учитывают продолжительность испытаний неразрушившихся образцов и перед \bar{X} ставят знак «>».

5.1.2. Дисперсию (S^2) вычисляют по формуле

$$S^2 = \frac{\sum_{i=1}^n (X_i - \bar{X})^2}{n-1}. \quad (13)$$

5.1.3. Среднеквадратичное отклонение (\bar{S}) вычисляют по формуле

$$\bar{S} = \sqrt{\bar{S}^2} . \quad (14)$$

5.1.4. Коэффициент вариации (V) в процентах вычисляют по формуле

$$V = \frac{\bar{S}}{\bar{X}} 100, \quad (15)$$

5.1.5. Вероятность разрушений n_i образца (P) в процентах вычисляют по формуле

$$P = \frac{n_i - 0.5}{n} 100, \quad (16)$$

где n_i — порядковый номер испытанного образца в ряду последовательности разрушения образцов.

5.1.6. Далее строят вероятностные кривые, где по оси ординат откладывают накопленную вероятность разрушения, а по оси абсцисс — время до разрушения. Прямую линию, характеризующую эмпирическую функцию распределения, проводят через две точки с координатами $(\bar{X}, \bar{P} = 50\%)$, $(\bar{X} + \bar{S}; \bar{P} = 84,15\%)$ или с координатами $(\lg \bar{X}, \bar{P} = 50\%)$, $(\lg (\bar{X} + \bar{S}), \bar{P} = 84,15\%)$. Оценку сопротивления сплавов к коррозионному растрескиванию производят при накопленной вероятности разрушения 5 и 50%. Пример построения вероятностных кривых приведен в приложении 7.

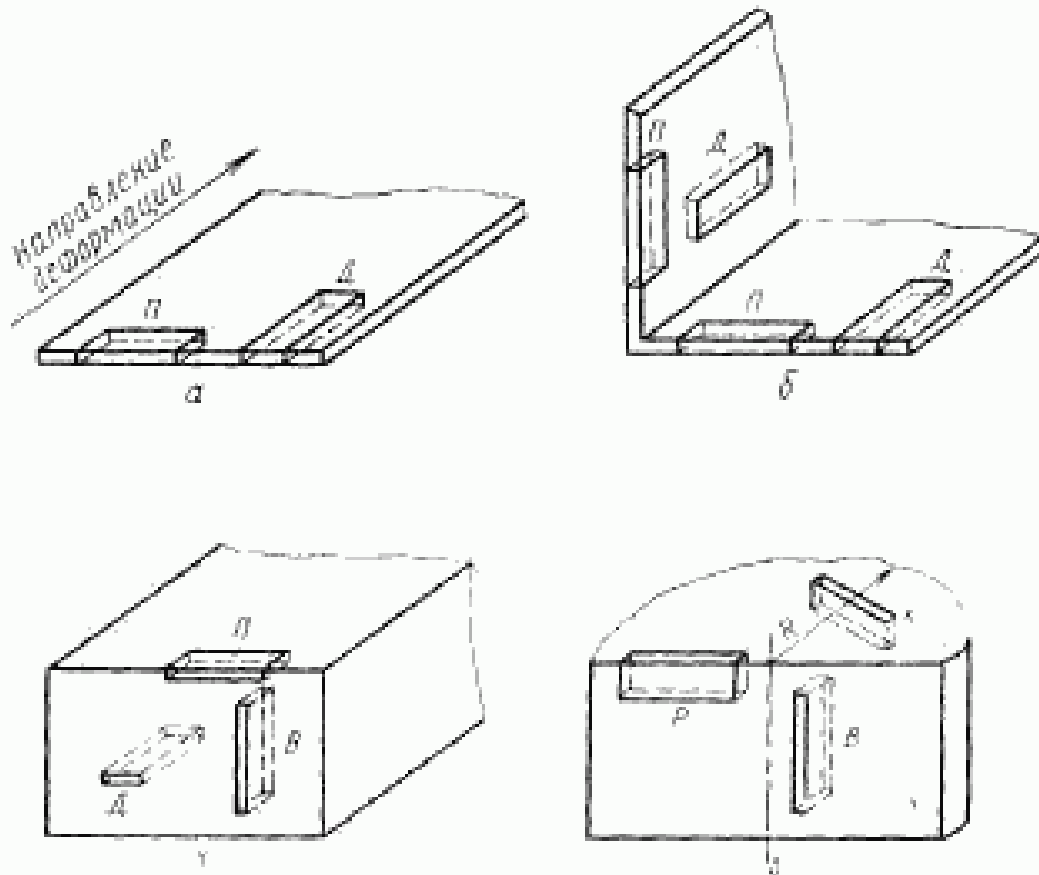
5.2. Для определения уровня безопасных напряжений строят график «время до разрушения—напряжение». При этом время до разрушения определяют при накопленной вероятности (P) 5 и 50%.

5.3. При количестве образцов в варианте менее 10 определяют только среднее арифметическое время до разрушения (\bar{X}) с указанным времени до разрушения первого и последнего образцов.

5.4. Дополнительным критерием при оценке результатов испытаний служит характер коррозионных трещин, определяемый микроскопическим исследованием шлифов.

Плоскость шлифов, изготовленных по ГОСТ 1778—70, должна быть перпендикулярна рабочей поверхности образца и параллельна направлению растягивающих напряжений.

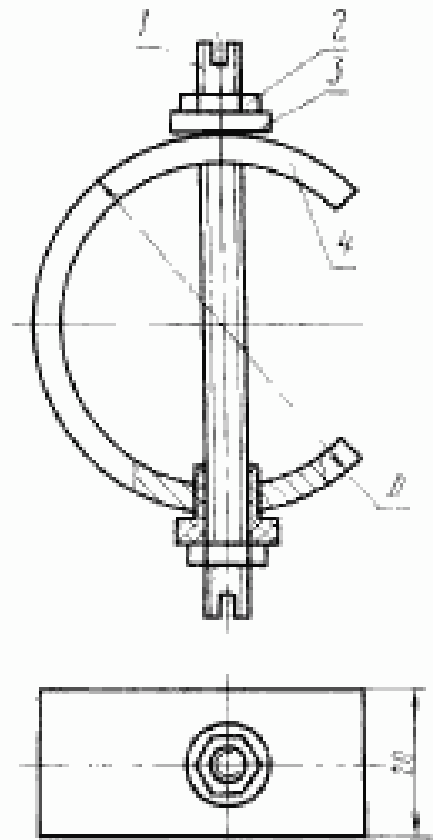
Схема вырезки образцов



а—лист; б—прессованный профиль; в—прессованная полоса; г—поковка.
Направление вырезки: Д—дольное; П—поперечное; В—высотное; Р—радиальное; Х—хордовое.

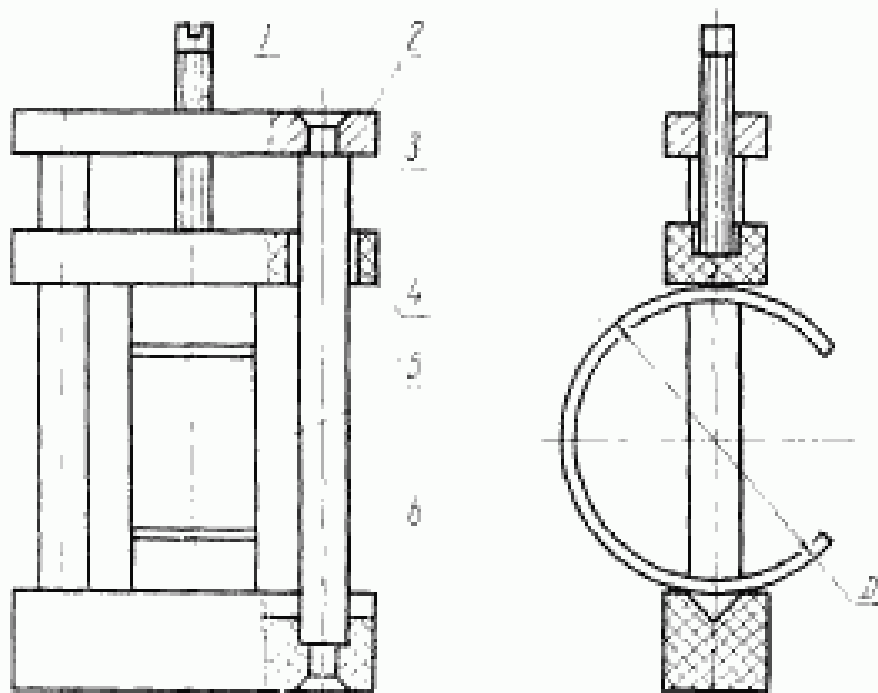
ПРИЛОЖЕНИЕ 2
Справочное

Деформация кольцевого образца стяжной шпилькой



1—стяжная шпилька из сплава титана, стали марки 12X18H9T; 2—гайка из сплава титана или стали марки 12X18H9T; 3—прокладка текстолитовая; 4—образец кольцевой.

Деформация кольцевого образца в струбинке

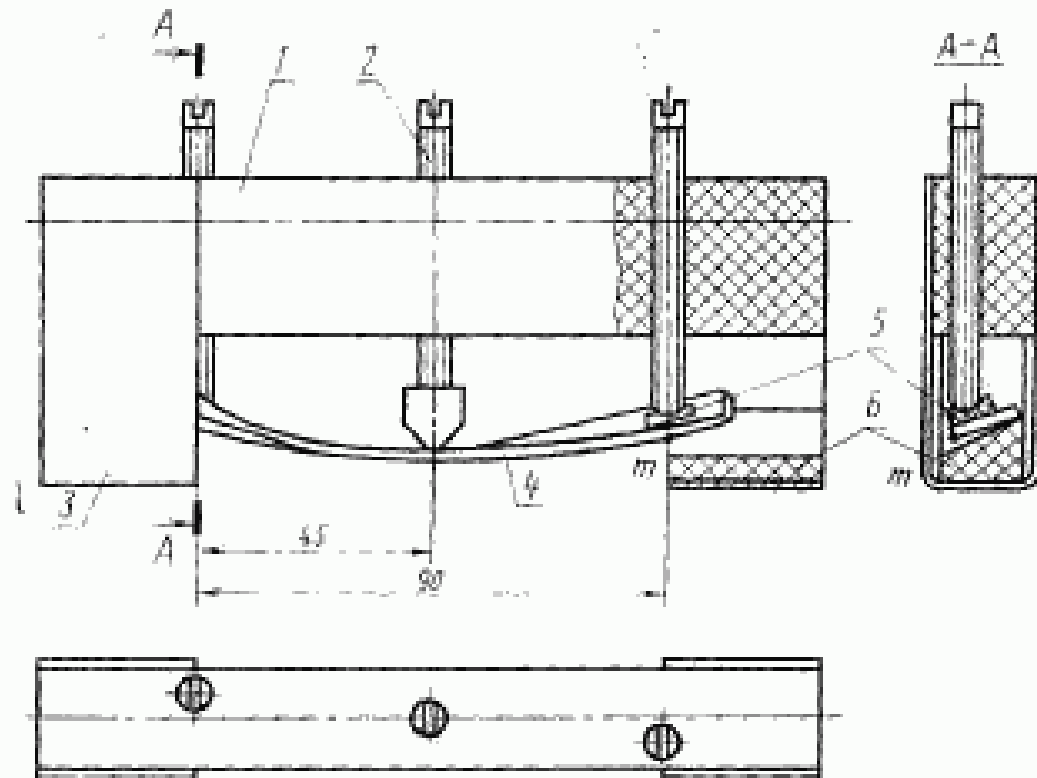


1—нажимной винт из сплава титана или стали марки 12Х18Н9Т; 2—верхняя переключная из сплава титана или стали марки 12Х18Н9Т; 3—защитная из сплава титана или стали марки 12Х18Н9Т; 4—подвижная переключная текстолитовая; 5—образец кольцевой; 6—нижняя переключная текстолитовая.

ПРИЛОЖЕНИЕ 3

Справочное

Приспособление для испытаний плоских образцов при заданной деформации в сложнапряженном состоянии (изгиб с кручением)



1—скоба; 2—шпилька; 3—серьга; 4—образец; 5, 6—прокладки.
 Материал: поз. 1, 3, 5, 6—текстолит; поз. 2—сплав титана или стали марку 12X18H9T.

ПРИЛОЖЕНИЕ 4

Справочное

Определение расчетных напряжений, кгс/мм², в образцах
из алюминиевых сплавов для значений K_1 , равных 0,9 и 1,0

$K \cdot \sigma_{0,2}$	σ		$K \cdot \sigma_{0,2}$	σ		$K \cdot \sigma_{0,2}$	σ	
	$K=1,0$	$K=0,9$		$K=1,0$	$K=0,9$		$K=1,0$	$K=0,9$
10,0	14,2	12,0	27,0	34,8	29,5	44,0	53,5	46,7
10,5	14,8	12,5	27,5	35,4	30,0	44,5	54,1	47,1
11,0	15,5	13,1	28,0	35,9	30,5	45,0	54,6	47,7
11,5	16,0	13,6	28,5	36,5	31,0	45,5	55,1	48,1
12,0	16,7	14,1	29,0	37,0	31,5	46,0	55,6	48,6
12,5	17,3	14,6	29,5	37,6	32,0	46,5	56,2	49,2
13,0	18,0	15,2	30,0	38,2	32,5	47,0	56,7	49,6
13,5	18,6	15,7	30,5	38,7	33,0	47,5	57,2	50,2
14,0	19,3	16,2	31,0	39,2	33,5	48,0	57,7	50,6
14,5	19,9	16,7	31,5	39,8	34,1	48,5	58,3	51,1
15,0	20,5	17,2	32,0	40,4	34,6	49,0	58,8	51,7
15,5	21,1	17,7	32,5	40,9	35,1	49,5	59,3	52,1
16,0	21,8	18,3	33,0	41,4	35,5	50,0	59,9	52,7
16,5	22,3	18,8	33,5	42,0	36,0	50,5	60,5	53,2
17,0	23,0	19,3	34,0	42,6	36,6	51,0	61,0	53,6
17,5	23,6	19,8	34,5	43,1	37,1	51,5	61,5	54,2
18,0	24,2	20,3	35,0	43,6	37,6	52,0	62,0	54,7
18,5	24,8	20,8	35,5	44,2	38,1	52,5	62,5	55,2
19,0	25,4	21,3	36,0	44,8	38,6	53,0	63,1	55,7
19,5	26,0	21,8	36,5	45,3	39,1	53,5	63,7	56,2
20,0	26,6	22,4	37,0	45,8	39,6	54,0	64,2	56,7
20,5	27,2	22,8	37,5	46,4	40,1	54,5	64,7	57,1
21,0	27,8	23,4	38,0	47,0	40,6	55,0	65,2	57,7
21,5	28,3	23,9	38,5	47,5	41,1	55,5	65,7	58,2
22,0	28,9	24,4	39,0	48,1	41,6	56,0	66,2	58,7
22,5	29,5	24,9	39,5	48,6	42,1	56,5	66,7	59,2
23,0	30,0	25,4	40,0	49,2	42,6	57,0	67,3	59,7
23,5	30,7	25,9	40,5	49,7	43,1	57,5	67,9	60,2
24,0	31,3	26,4	41,0	50,2	43,6	58,0	68,4	60,7
24,5	31,8	26,9	41,5	50,8	44,1	58,5	68,9	61,2
25,0	32,4	27,5	42,0	51,3	44,6	59,0	69,4	61,7
25,5	33,0	28,0	42,5	51,8	45,1	59,5	69,9	62,2
26,0	33,6	28,4	43,0	52,4	45,6	60,0	70,4	62,7
26,5	34,2	29,0	43,5	52,9	46,1			

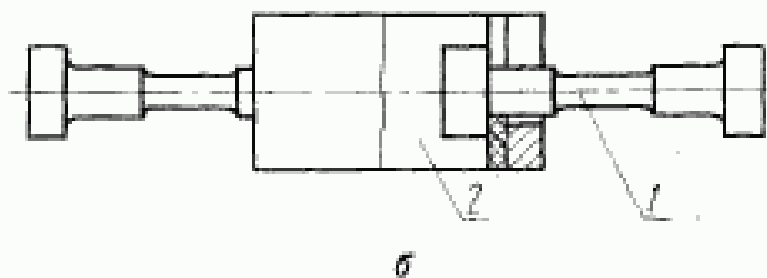
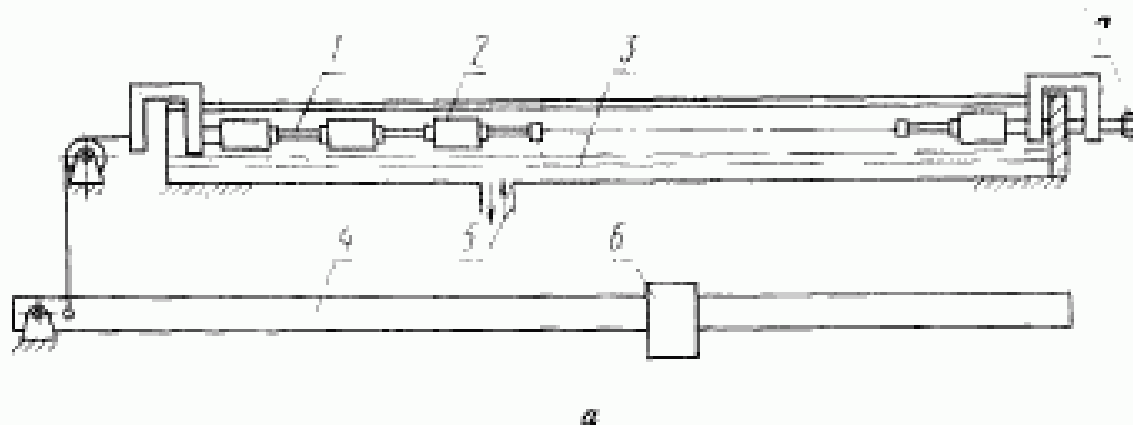
ПРИЛОЖЕНИЕ 5

Справочное

Определение расчетных напряжений, кгс/мм², в образцах из магниевых сплавов для значений K , равных 0,75 и 0,9

$K \cdot \sigma_{0,2}$	σ	$K \cdot \sigma_{0,2}$	σ	$K \cdot \sigma_{0,2}$	σ
10,0	12,5	20,5	23,7	31,0	34,5
10,5	13,1	21,0	24,2	31,5	35,0
11,0	13,6	21,5	24,7	32,0	35,5
11,5	14,2	22,0	25,2	32,5	36,0
12,0	14,7	22,5	25,8	33,0	36,5
12,5	15,3	23,0	26,3	33,5	37,0
13,0	15,8	23,5	26,8	34,0	37,5
13,5	16,3	24,0	27,3	34,5	38,0
14,0	16,9	24,5	27,8	35,0	38,6
14,5	17,4	25,0	28,3	35,5	39,1
15,0	17,9	25,5	28,9	36,0	39,6
15,5	18,5	26,0	29,4	36,5	40,1
16,0	19,0	26,5	29,9	37,0	40,6
16,5	19,5	27,0	30,4	37,5	41,1
17,0	20,1	27,5	30,9	38,0	41,6
17,5	20,6	28,0	31,4	38,5	42,1
18,0	21,1	28,5	31,9	39,0	42,6
18,5	21,6	29,0	32,4	39,5	43,1
19,0	22,1	29,5	32,9	40,0	43,6
19,5	22,7	30,0	33,5		
20,0	23,2	30,5	34,0		

Схема установки «Сигнал» для испытания образцов на коррозионное растрескивание при постоянной осевой растягивающей нагрузке



а—схема установки «Сигнал»; **б**—соединение образцов в цепочку при помощи муфт;
1—образец; 2—муфта; 3—коррозионная среда; 4—рычажная система; 5—штуцер для подачи раствора; 6—подвижный груз; 7—нагружающий винт.

ПРИЛОЖЕНИЕ 7
Справочное

**Пример полной математической обработки данных испытаний
на коррозионное растрескивание**

1. Получены следующие значения времени до появления трещины (времени до разрушения) — сутки:

8, 13, 15, 19, 21, 28, 35, 37, 42 > 45.

2. Вычисляем среднее арифметическое (\bar{X}) времени до разрушения:

$$\bar{X} = \frac{\sum_{i=1}^n X_i}{n} = \frac{8+13+\dots+45}{10} = \frac{263}{10} > 26$$

3. Вычисляем дисперсию (S^2):

$$S^2 = \frac{\sum_{i=1}^n (X_i - \bar{X})^2}{n-1} = \frac{(8-26)^2 + \dots + (45-26)^2}{9} = 168.$$

4. Вычисляем среднее квадратичное (\bar{S}):

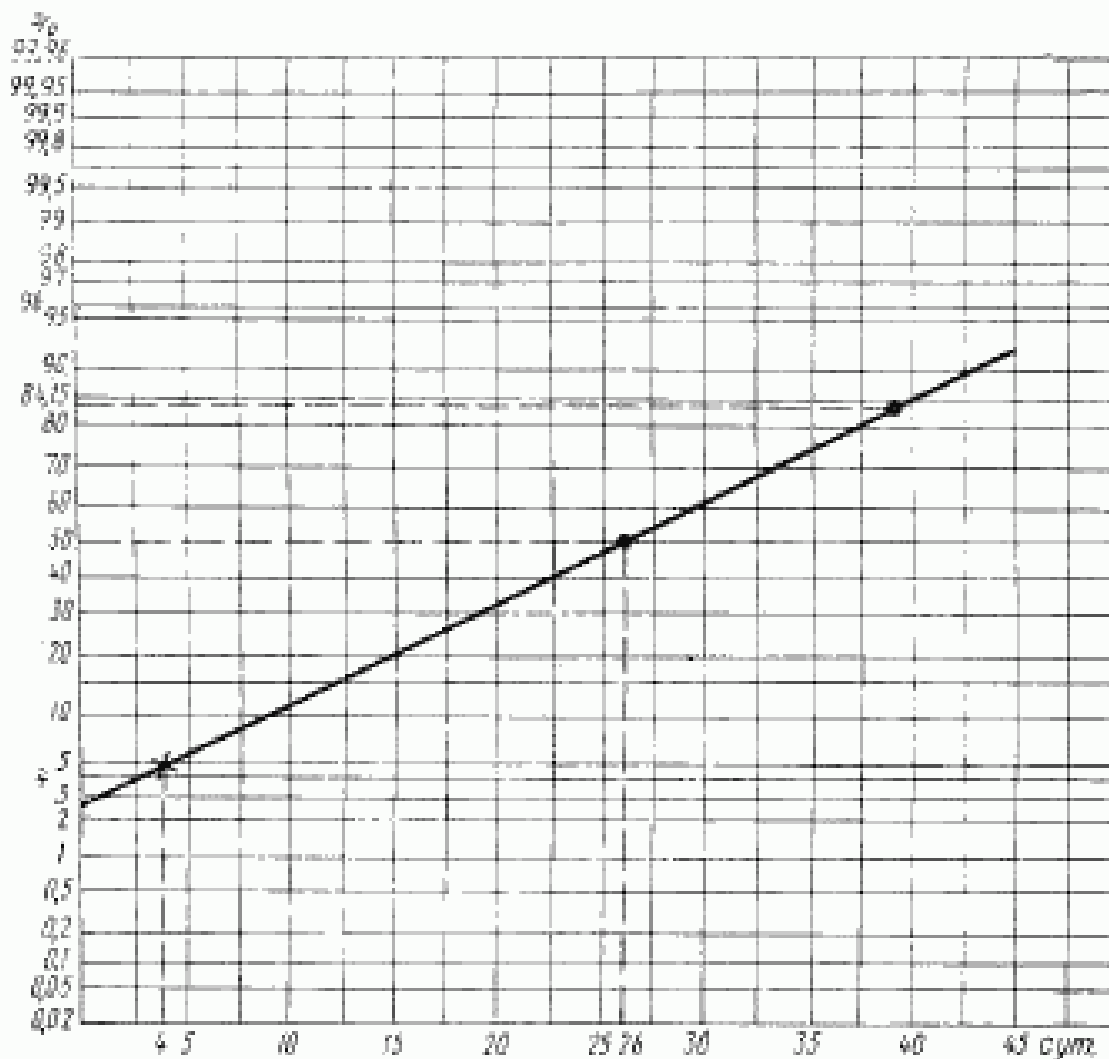
$$\bar{S} = \sqrt{S^2} = \sqrt{168} = 12,9.$$

5. Вычисляем коэффициент вариации (V):

$$V = \frac{\bar{S}}{\bar{X}} 100 = \frac{12,9}{26} 100 = 49,6\%.$$

6. Данные математической обработки приведены в таблице и изображены на графике.

Номер образца	Р. %	X_i	\bar{X}	$X_i - \bar{X}$	$(X_i - \bar{X})^2$	S^2	\bar{S}	V, %
		сут						
1	5	8	> 26	18	324	167,9	12,9	49,6
2	15	13		13	169			
3	25	15		11	121			
4	35	19		7	49			
5	45	21		5	25			
6	55	28		2	4			
7	65	35		9	81			
8	75	37		11	121			
9	85	42		16	256			
10	95	> 45		19	361			



Редактор *А. С. Пшеничная*
 Технический редактор *О. Н. Никитина*
 Корректор *М. Н. Гринвальд*

Сдано в наб. 14.07.80 Попр. к печ. 12.01.82 1,25 п. л. 0,97 уч.-изд. л. Тир. 6000 Цена 5 коп.

Ордена «Знак Почета» Издательство стандартов, 123557, Москва, Новопресненский пер., 3.
 Калужская типография стандартов, ул. Московская, 256. Зак. 2191

Изменение № 2 ГОСТ 9.019—74 Единая система защиты от коррозии и старения. Сплавы алюминиевые и магниевые. Методы ускоренных испытаний на коррозионное растрескивание

Утверждено и введено в действие Постановлением Государственного комитета СССР по стандартам от 22.06.89 № 1859

Дата введения 01.01.90

На обложке и первой странице под обозначением стандарта указать обозначение: (ИСО 9591—89).

Под наименованием стандарта проставить код: ОКСТУ 0009.

Пункт 1.2. Третий абзац изложить в новой редакции: «время до появления первой трещины, обнаруживаемой визуально (или при увеличении 30^х), при испытании на одном уровне напряжений».

Пункт 2.4 изложить в новой редакции: «2.4. При постоянной осевой растягивающей нагрузке применяют цилиндрические образцы с диаметром рабочей части не менее 3 мм и плоские образцы с шириной рабочей части не менее 4 мм».

Пункт 2.6. Второй абзац изложить в новой редакции: «Параметр шероховатости поверхности механически обработанных образцов Ra по ГОСТ 2789—79 должен быть:

для алюминиевых сплавов не более 1 мкм;

для магниевых сплавов не более 2,5 мкм (круглые образцы) или не более 1,25 мкм (плоские образцы).

Для алюминиевых сплавов допускается применять параметр шероховатости поверхности, установленный для магниевых сплавов, если это не влияет на результаты испытаний».

Пункт 3.2.1. Заменить ссылку: ГОСТ 6456—75 на ГОСТ 6456—82.

Пункт 3.2.3. Заменить единицу: г/л на г/дм³ (2 раза).

Пункт 3.4.1. Заменить единицу: кгс/мм² на Па (2 раза).

Пункт 3.4.2. Третий абзац изложить в новой редакции: «Значение деформации (f_2) в миллиметрах вычисляют по формуле

$$f_2 = \frac{\lambda \cdot \sigma \cdot D_{\text{ср}}^2}{4E \cdot Z \cdot \delta} \quad (2)$$

(Продолжение см. с. 240)

где D_{cp} — средний диаметр кольца, мм; $D_{cp} = D - \delta$;

δ — толщина стенки кольца, мм;

Z — поправочный коэффициент.

Значение коэффициента Z определяют по графику (приложение 8) в зависимости от отношения D/δ .

Пункт 3.6.3 исключить.

Пункт 3.6.4 после слов «сплавов при K , равном» дополнить значением 0,25.

Пункт 3.6.8. Заменить единицу и значения: кгс/мм² на МПа: «14, (10), (12), (16)» на «140, (100), (120), (160)»; «22, (18), (20), (24)» на «220, (180), (200), (240)»; «24, (20), (22), (26)» на «240, (200), (220), (260)».

Пункт 3.7.1. Заменить ссылку и единицу измерения растягивающего усилия: ГОСТ 17332—71 на ГОСТ 9.909—86, кгс на Н.

Пункт 3.7.2. Заменить значение: 2 кгс/мм² на 20 МПа.

Пункт 3.7.3. Заменить единицу и значения: кгс/мм² на МПа: «12, (8), (10), (14)» на «120, (80), (100), (140)»; «18, (16), (20), (22)» на «180, (160), (200), (220)»; «20, (16), (18), (22), (24)» на «200, (160), (180), (220), (240)».

Пункт 4.5. Заменить единицу: мл на см³.

Пункт 4.7 изложить в новой редакции: «4.7. Испытания при периодическом погружении проводят без перерыва или с регулярным перерывом длительностью не более 9 ч. Допускаются нерегулярные перерывы длительностью не более 3 сут.

При расчетах продолжительности испытаний учитывают календарное время.

Во время перерывов образцы должны находиться на воздухе».

Пункт 4.8. Последний абзац дополнить словами: «или уменьшать до 10, 20 или 30 сут».

Пункт 4.9 дополнить абзацем: «При продолжительности испытаний менее 30 сут восстановление деформации не проводят».

Пункт 5.1.1. Исключить слова: «я перед \bar{X} ставят знак <>».

Пункт 5.1.4 дополнить абзацем: «Дисперсию, среднее квадратическое отклонение и коэффициент вариации вычисляют только с учетом значений X_i разрушившихся образцов».

Приложения 4, 5 изложить в новой редакции:

(Продолжение см. с. 241)

Определение расчетных напряжений, МПа, в образцах из алюминиевых сплавов для значений K , равных 0,9 и 1,0

$K \cdot \sigma_{0,2}$	σ		$K \cdot \sigma_{0,2}$	σ		$K \cdot \sigma_{0,2}$	σ	
	$K=1,0$	$K=0,9$		$K=1,0$	$K=0,9$		$K=1,0$	$K=0,9$
100,0	142,0	120,0	270,0	348,0	295,0	440,0	535,0	467,0
105,0	148,0	125,0	275,0	354,0	300,0	445,0	541,0	471,0
110,0	155,0	131,0	280,0	359,0	305,0	450,0	546,0	477,0
115,0	160,0	136,0	285,0	365,0	310,0	455,0	551,0	481,0
120,0	167,0	141,0	290,0	370,0	315,0	460,0	556,0	486,0
125,0	173,0	146,0	295,0	376,0	320,0	465,0	562,0	492,0
130,0	180,0	152,0	300,0	382,0	325,0	470,0	567,0	496,0
135,0	186,0	157,0	305,0	387,0	330,0	475,0	572,0	502,0
140,0	193,0	162,0	310,0	392,0	335,0	480,0	577,0	506,0
145,0	199,0	167,0	315,0	398,0	341,0	485,0	583,0	511,0
150,0	205,0	172,0	320,0	404,0	346,0	490,0	588,0	517,0
155,0	211,0	177,0	325,0	409,0	351,0	495,0	593,0	521,0
160,0	218,0	183,0	330,0	414,0	355,0	500,0	599,0	527,0
165,0	223,0	188,0	335,0	420,0	360,0	505,0	605,0	532,0
170,0	230,0	193,0	340,0	426,0	366,0	510,0	610,0	536,0
175,0	236,0	198,0	345,0	431,0	371,0	515,0	615,0	542,0
180,0	242,0	203,0	350,0	436,0	376,0	520,0	620,0	547,0
185,0	248,0	208,0	355,0	442,0	381,0	525,0	625,0	552,0
190,0	254,0	213,0	360,0	448,0	386,0	530,0	631,0	557,0
195,0	260,0	218,0	365,0	453,0	391,0	535,0	637,0	562,0
200,0	266,0	224,0	370,0	458,0	396,0	540,0	642,0	567,0
205,0	272,0	228,0	375,0	464,0	401,0	545,0	647,0	571,0
210,0	278,0	234,0	380,0	470,0	406,0	550,0	652,0	577,0
215,0	283,0	239,0	385,0	475,0	411,0	555,0	657,0	582,0
220,0	289,0	244,0	390,0	481,0	416,0	560,0	662,0	587,0
225,0	295,0	249,0	395,0	486,0	421,0	565,0	667,0	592,0
230,0	300,0	254,0	400,0	492,0	426,0	570,0	673,0	597,0
235,0	307,0	259,0	405,0	497,0	431,0	575,0	679,0	602,0
240,0	313,0	264,0	410,0	502,0	436,0	580,0	684,0	607,0
245,0	318,0	269,0	415,0	508,0	441,0	585,0	689,0	612,0
250,0	324,0	275,0	420,0	513,0	446,0	590,0	694,0	617,0
255,0	330,0	280,0	425,0	518,0	451,0	595,0	699,0	622,0
260,0	336,0	284,0	430,0	524,0	456,0	600,0	704,0	627,0
265,0	342,0	290,0	435,0	529,0	461,0			

(Продолжение см. с. 242)

Определение расчетных напряжений, МПа, в образцах из магниевых сплавов для значений K , равных 0,75 и 0,9

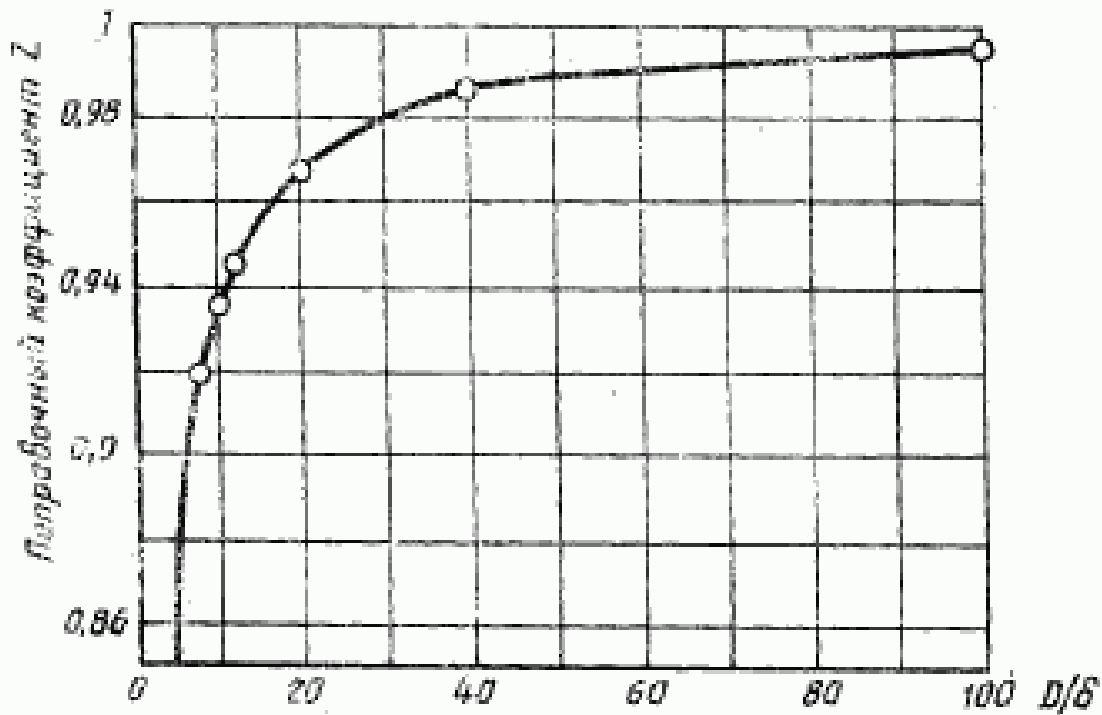
$K \cdot \sigma_{0,2}$	σ	$K \cdot \sigma_{0,2}$	σ	$K \cdot \sigma_{0,2}$	σ
100,0	125,0	205,0	237,0	310,0	345,0
105,0	131,0	210,0	242,0	315,0	350,0
110,0	136,0	215,0	247,0	320,0	355,0
115,0	142,0	220,0	252,0	325,0	360,0
120,0	147,0	225,0	258,0	330,0	365,0
125,0	153,0	230,0	263,0	335,0	370,0
130,0	158,0	235,0	268,0	340,0	375,0
135,0	163,0	240,0	273,0	345,0	380,0
140,0	169,0	245,0	278,0	350,0	386,0
145,0	174,0	250,0	283,0	355,0	391,0
150,0	179,0	255,0	289,0	360,0	396,0
155,0	185,0	260,0	294,0	365,0	401,0
160,0	190,0	265,0	299,0	370,0	406,0
165,0	195,0	270,0	304,0	375,0	411,0
170,0	201,0	275,0	309,0	380,0	416,0
175,0	206,0	280,0	314,0	385,0	421,0
180,0	211,0	285,0	319,0	390,0	426,0
185,0	216,0	290,0	324,0	395,0	431,0
190,0	221,0	295,0	329,0	400,0	436,0
195,0	227,0	300,0	335,0		
200,0	232,0	305,0	340,0		

Приложение 7. Пункт 1. Заменить значение: 42 > 45 на 42, 45; пункт 2. Заменить значение: > 26 на = 26; пункт 6. Заменить значения: > 26 на 26; > 45 на 45.

Стандарт дополнить приложением — 8:

(Продолжение см. с. 243)

Зависимость поправочного коэффициента z от отношения внешнего диаметра D кольцевого образца к толщине его стенки δ



(ИУС № 10 1989 г.)