

ЕДИНАЯ СИСТЕМА ЗАЩИТЫ ОТ КОРРОЗИИ И СТАРЕНИЯ
МАТЕРИАЛЫ ПОЛИМЕРНЫЕ
МЕТОД ОПРЕДЕЛЕНИЯ ЗАЩИТНОЙ ЭФФЕКТИВНОСТИ
АНТИОКСИДАНТОВ

Издание официальное

БЗ 9—91/1010

МЕЖГОСУДАРСТВЕННЫЙ СОВЕТ
ПО СТАНДАРТИЗАЦИИ, МЕТРОЛОГИИ И СЕРТИФИКАЦИИ
М И Н С К

Предисловие

1 РАЗРАБОТАН Российской Федерацией

ВНЕСЕН Техническим секретариатом Межгосударственного совета по стандартизации, метрологии и сертификации

2 ПРИНЯТ Межгосударственным советом по стандартизации, метрологии и сертификации 21 октября 1993 г.

За принятие проголосовали:

Наименование государства	Наименование национального органа по стандартизации
Республика Беларусь Республика Казахстан Российская Федерация Украина	Белстандарт Казглавстандарт Госстандарт России Госстандарт Украины

3 ВВЕДЕН ВПЕРВЫЕ

© Издательство стандартов, 1994

Настоящий стандарт не может быть полностью или частично воспроизведен, тиражирован и распространен в качестве официального издания без разрешения Технического секретариата Межгосударственного совета по стандартизации, метрологии и сертификации

Содержание

1 Область применения	1
2 Нормативные ссылки	2
3 Отбор образцов	2
4 Аппаратура, материалы и реактивы	3
5 Подготовка к испытанию	4
6 Проведение испытаний	4
7 Обработка результатов	6
8 Требования безопасности	10
Приложение А. Протокол испытаний эффективности антиоксидантов	12

МЕЖГОСУДАРСТВЕННЫЙ СТАНДАРТ

Единая система защиты от коррозии и старения.

МАТЕРИАЛЫ ПОЛИМЕРНЫЕ

Метод определения защитной эффективности
антиоксидантовUnified system of corrosion and ageing protection
Polymeric materials. Antioxidant protective
efficiency determining method

ГОСТ

9.718—93

ОКСТУ 0009

Дата введения 1995—01—01

1 ОБЛАСТЬ ПРИМЕНЕНИЯ

Настоящий стандарт распространяется на полимерные материалы и устанавливает метод оценки защитной эффективности антиоксидантов, вводимых в состав полимерных материалов для повышения их стойкости к окислительному старению при переработке и эксплуатации.

Применение стандарта должно быть предусмотрено в нормативно-технической документации (НТД) на производство стабилизированных материалов.

Сущность метода заключается в определении скорости окисления образца материала до и после введения в них антиоксиданта и определении периода индукции процесса окисления материала при стандартных концентрациях антиоксиданта.

Издание официальное



2 НОРМАТИВНЫЕ ССЫЛКИ

В настоящем стандарте не использованы ссылки на следующие стандарты:

ГОСТ 9.707—81 ЕСЗКС. Материалы полимерные. Методы ускоренных испытаний на климатическое старение

ГОСТ 24104—88 Весы лабораторные общего назначения и образцовые. Общие технические условия

ГОСТ 24363—80 Калия гидроокись. Технические условия

ГОСТ 12.1.004—91 ССБТ. Пожарная безопасность. Общие требования

ГОСТ 12.1.007—76 ССБТ. Вредные вещества. Классификация и общие требования безопасности

ГОСТ 12.1.019—79 ССБТ. Электробезопасность. Общие требования и номенклатура видов защиты

ГОСТ 12.3.002—75 ССБТ. Процессы производственные. Общие требования безопасности

ГОСТ 12.3.019—80 ССБТ. Испытания и измерения электрические. Общие требования безопасности

3 ОТБОР ОБРАЗЦОВ

3.1 Изготавливают стандартные композиции стабилизированного и нестабилизированного полимерного материала по технологии, принятой при переработке материала в изделие массой $(0,1 \pm 0,01)$ кг. Концентрацию антиоксиданта в стабилизированной композиции выбирают из ряда: 0,01; 0,02; 0,03; 0,04; 0,05; 0,10; 0,20; 0,30; 0,40; 0,50; 1,00; 2,00 % (по массе). Количество стандартных композиций должно быть не менее пяти. Проба для испытаний может быть получена в виде пленки нагреванием полимера в атмосфере инертного газа (аргон, азот и т. п.) при температуре выше температуры вязкого течения. Толщина пленки не должна превышать $(0,5 \pm 0,005)$ мм.

3.2 Проба для испытания материала должна быть однородной по составу. Для обеспечения однородности из десяти мест каждой композиции, полученной по п. 3.1, отбирают пробы по 2 г. Отобранные пробы каждой композиции материала в твердом состоянии измельчают микротомом или другим режущим инструментом на стружки толщиной не более 0,5 мм. Хрупкий полимер измельчают однократным сдавливанием между полированными стальными пластинами до частиц размером не более 0,2 мм. Пробу усредняют любым способом (например квартованием).

Способ измельчения не должен приводить к загрязнению пробы.

3.3 Масса пробы для испытания должна быть (100 ± 1) мг.

Количество параллельных проб N на одну экспериментальную точку должно быть не менее пяти.

4 АППАРАТУРА, МАТЕРИАЛЫ И РЕАКТИВЫ

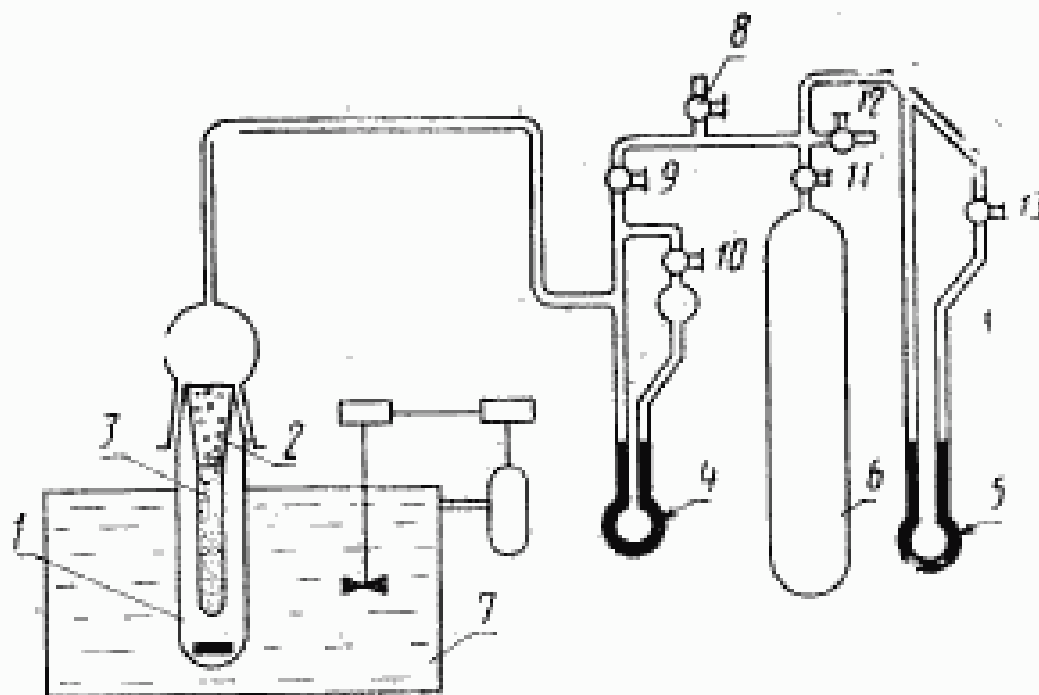
Микротом или другое приспособление для измельчения материала.

Весы лабораторные общего назначения 2-го класса точности по ГОСТ 24104 с пределом взвешивания 200 г.

Гидроксид калия гранулированный по ГОСТ 24363.

Установка из термостойкого стекла для определения скорости поглощения кислорода (черт. 1); объем реакционного сосуда (10 ± 1) см³.

Схема установки для определения скорости поглощения кислорода полимерным материалом



1—реакционный сосуд; 2—сосуд для поглотителя; 3—вкладыш для уменьшения объема; 4—дифференциальный манометр; 5—общий дифференциальный манометр; 6—баллон для хранения кислорода; 7—термостат; 8—13 вакуумные краны

Черт. 1

Манометр дифференциальный или другой датчик давления должен обеспечивать измерение изменения давления в реакционном сосуде с точностью $\pm 0,5$ мм рт. ст. Реакционный сосуд собирают на герметичном шлифе с системой подачи кислорода и изме-

рения давления. Расстояние от дна реакционного сосуда до дырчатой части поглотителя должно обеспечивать расположение поглотителя выше термостата на (10 ± 1) см. Термостат должен обеспечивать поддержание температуры от 100 до 250 °С с погрешностью не более $\pm 0,5$ °С и от 251 до 400 °С с погрешностью не более $\pm 1,0$ °С. Допускается использовать установки других конструкций, обеспечивающие измерение изменения давления кислорода в системе вследствие процессов окисления материала с указанной точностью.

5 ПОДГОТОВКА К ИСПЫТАНИЮ

5.1 Готовят пробы материала, содержащие различное количество антиоксиданта в соответствии с разд. 3.

5.2 В реакционный сосуд помещают пробу материала; в сосуд для поглотителя помещают едкий калий или другое вещество, обеспечивающее поглощение газообразных продуктов реакции. Собирают на шлифах реакционный сосуд с сосудом поглотителя и вкладышем.

6 ПРОВЕДЕНИЕ ИСПЫТАНИЯ

6.1 Испытания проводят при температурах $T_1 < T_2 < T_3 < \dots < T_n$, где $n \geq 5$.

Температуры испытаний T_j (в К) выбирают по формуле

$$T_j = (a \cdot 10 + 273), \quad (1)$$

где a — целое число.

6.2 Максимальная температура испытаний должна быть равна максимальной температуре переработки материала в изделие. Если необходимо определить эффективность антиоксиданта при температуре эксплуатации изделия, максимальную температуру испытаний выбирают в соответствии с таблицей.

Температура эксплуатации, °С	Температура испытаний, °С
От 0 до 60	На 100 выше температуры эксплуатации
Св. 60 » 120	На 80 выше температуры эксплуатации
» 120 » 200	На 50 выше температуры эксплуатации
» 200 » 250	На 30 выше температуры эксплуатации
» 250	При температуре эксплуатации

Минимальную температуру испытаний устанавливают такой, чтобы изменение давления кислорода в установке за 6 ч было не менее 1 мм рт. ст.

6.3 Испытания начинают при максимальной температуре на пробах с максимальной концентрацией антиоксиданта. Испытания проводят на пробах при всех выбранных температурах и концентрациях антиоксиданта в материале.

6.4 Реакционный сосуд с пробой материала помещают в термостат при температуре испытаний. Открывают вакуумные краны 10, 9, 8 и вакуумируют систему до остаточного давления от 0,01 до 0,05 мм рт. ст. Закрывают вакуумный кран 8 и, открыв кран 11, заполняют систему кислородом из баллона 6 до заданного давления, кратного $(150 \pm 0,5)$ мм рт. ст. Закрывают кран 9.

6.5 Выдерживают реакционный сосуд в термостате в течение $(10 \pm 0,1)$ мин и закрывают кран 10 манометра. Измеряют давление кислорода в системе P (мм рт. ст.) регистрируя интервалы времени (Δt_k) , в течение которых P уменьшается на 2 мм рт. ст. (k — порядковый номер интервалов времени, соответствующих уменьшению давления кислорода в системе с шагом 2 мм рт. ст. $k=1, 2, \dots, (d-2), (d-1), d$).

Если изменение давления кислорода ΔP в системе определяют с помощью дифференциального манометра, заполненного жидкостями, перевод ΔP , мм рт. ст., осуществляют по формуле

$$\Delta P = \Delta P_{\text{ж}} \cdot \frac{\rho_{\text{ж}}}{\rho_{\text{рт}}} \quad (2)$$

где $\Delta P_{\text{ж}}$ — изменение давления жидкости, заполняющей дифференциальный манометр, мм;

$\rho_{\text{ж}}$ — плотность жидкости, заполняющей дифференциальный манометр, г/см³;

$\rho_{\text{рт}}$ — плотность ртути, г/см³.

6.6 Регистрацию времени (t_k) изменения давления кислорода в системе (ΔP_{ijk}) проводят для каждой из параллельных проб (N) , каждой из стандартных композиций (i) , содержащей антиоксидант, и стандартной композиции материала, не содержащей антиоксидант при каждой из температур испытаний (j) с шагом 2 мм рт. ст.

6.7 Данные эксперимента вносят в протокол, форма которого приведена в приложении.

6.8 Испытания каждой пробы прекращают после той градации изменения давления кислорода в системе, интервал времени до достижения которой не менее чем в пять раз уменьшается по сравнению с продолжительностью испытаний от градации $(d-2)$ до градации $(d-1)$.

7 ОБРАБОТКА РЕЗУЛЬТАТОВ

7.1 Количество поглощенного кислорода каждой из параллельных проб, каждой из композиций материала при каждой из температур испытаний, соответствующее уменьшению давления кислорода в системе с шагом 2 мм рт. ст. ΔP , моль/кг, вычисляют по формуле

$$\Delta g = \frac{2V}{R(T_n + T_o)m} \cdot \Delta P \cdot 133,3, \quad (3)$$

где ΔP — изменение давления кислорода при испытании каждой из параллельных проб, мм рт. ст.;

V — объем реакционного сосуда, м³;

R — универсальная газовая постоянная, равная 8,314 Дж/моль·К (1,987 кал/моль·К);

m — масса пробы, кг;

T_n и T_o — температура испытаний и окружающей среды соответственно, К;

133,3 — нормирующий коэффициент.

7.2 Вычисляют среднее арифметическое значение количества поглощенного кислорода Δg_{ijk} в параллельных пробах для каждой из концентраций антиоксиданта при каждой из температур испытаний, соответствующих уменьшению давления кислорода в системе на 2 мм рт. ст., по формуле

$$\overline{\Delta g_{ijk}} = \frac{\sum_{N=1}^b \Delta g_{ijkN}}{b} \quad (4)$$

где j — порядковый номер температур испытаний ($j=1, 2, \dots, n$);

i — порядковый номер концентрации антиоксиданта в материале ($i=0, 1, 2, \dots, l$);

N — число параллельных проб ($N=1, 2, \dots, b$).

7.3 Вычисляют средний арифметический интервал времени $\overline{\Delta t_{ijk}}$, соответствующий поглощению количества кислорода Δg_{ijk} в параллельных пробах (N) для каждой из концентраций антиоксиданта в материале (C_i) при каждой из температур испытаний (j) по формуле

$$\overline{\Delta t_{ijk}} = \frac{\sum_{N=1}^b \Delta t_{ijkN}}{b} \quad (5)$$

7.4 Вычисляют среднюю скорость поглощения кислорода $\overline{W_{ijk}}$ для каждой концентрации антиоксиданта (C_i) для каждой из

температур (i) для каждого шага изменения давления (k) по формуле

$$\bar{\omega}_{i,jk} = \frac{\Delta \bar{g}_{i,jk}}{\Delta \bar{t}_{i,jk}} \quad (6)$$

7.5 По результатам испытаний, полученным по п. 7.4, определяют период индукции ($\sum_{k=1}^d \Delta \bar{t}_k$) как среднее арифметическое времени испытаний всех параллельных проб при заданных температуре и концентрации антиоксиданта, при котором скорость процесса окисления при изменении давления кислорода в системе с шагом 2 мм рт. ст. в интервале от $d-1$ до d увеличивается не менее чем в пять раз по сравнению со скоростью окисления в интервале от $d-2$ до $d-1$.

Период индукции является характеристикой антиоксиданта.

7.6 Если материал в присутствии антиоксиданта окисляется без периода индукции, эффективность антиоксиданта (\mathcal{E}) оценивают как отношение начальной скорости поглощения кислорода в отсутствии антиоксиданта (\bar{W}_0) к начальной скорости поглощения кислорода в присутствии антиоксиданта (\bar{W}_A)

$$\mathcal{E} = \frac{\bar{W}_0}{\bar{W}_A} \quad (7)$$

Чем больше \mathcal{E} , тем эффективнее антиоксидант.

$$\bar{W}_0 = \frac{\sum_{k=1}^d \Delta \bar{g}_{j/k}}{\sum_{k=1}^d \Delta \bar{t}_{j/k}} \quad (8)$$

$$\bar{W}_A = \frac{\sum_{k=1}^d \Delta \bar{g}_{i,jk}}{\sum_{k=1}^d \Delta \bar{t}_{i,jk}} \quad (9)$$

где $d \geq 10$;

$\sum_{k=1}^d \Delta \bar{g}_{j/k}$; $\sum_{k=1}^d \Delta \bar{g}_{i,jk}$ — общее количество поглощенного кислорода в отсутствии и присутствии антиоксиданта соответственно, которое должно превышать чувствительность метода измерения давления не менее чем в 20 раз;

$\sum_{k=1}^d \Delta \bar{t}_{jR}$; $\sum_{k=1}^d \Delta \bar{t}_{jR}$ — общая продолжительность испытаний в
отсутствии и присутствии антиоксиданта со-
ответственно, которая должна быть не менее
 $12 \cdot 10^3$ с.

7.7 Антиоксидант, который при равных концентрациях его в ма-
териале и одинаковых условиях окисления (температура и давле-
ние) приводит к большему снижению скорости окисления или
обеспечивает увеличение периода индукции, считают более эффек-
тивным.

7.8 Для дополнительной оценки эффективности выбранного по
7.7 антиоксиданта определяют изменения характерных показателей
свойств стабилизированного материала по сравнению с нестабили-
зированным по соответствующей НТД. Если антиоксидант, введен-
ный в материал, не снижает характерных показателей, его счита-
ют эффективным для стабилизации данного материала.

7.9 Для определения аналитической зависимости скорости оки-
сления материала от температуры для каждой из концентраций
антиоксиданта с использованием уравнения Аррениуса в соответ-
ствии с ГОСТ 9.707 вычисляют зависимость между скоростями
окисления при различных температурах и заданном уровне изме-
нения давления кислорода в системе по формуле

$$W_{ij} = W_{i(j+1)} \exp \frac{E_i}{R} \left(\frac{1}{T_{i(j+1)}} - \frac{1}{T_{ij}} \right), \quad (10)$$

где W_{ij} — скорость окисления материала при температуре T_j
и концентрации антиоксиданта C_i , моль/кг·с;

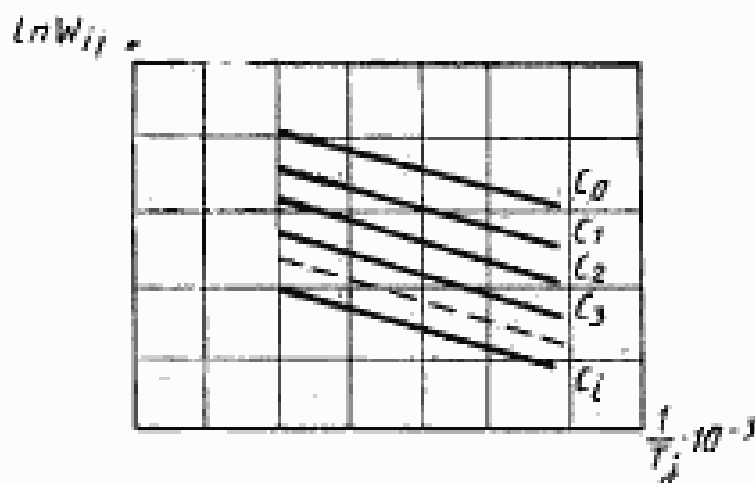
где $W_{i(j+1)}$ — скорость окисления материала при температуре
 $T_{(j+1)}$ и концентрации антиоксиданта C_i , моль/кг·с;

E_i — коэффициент температурной зависимости процесса
окисления материала для каждой из концентрации
антиоксиданта C_i , кДж/моль (ккал/моль);

R — универсальная газовая постоянная, равная
8,314 Дж/моль·К (1,987 кал/моль·К).

Зависимость (10) используют отдельно для температур испы-
таний выше и ниже температуры стеклования полимера.

7.10 Для вычисления E по экспериментальным данным строят
график зависимости логарифма скорости окисления ($\ln W_{ij}$) от
температуры для каждой из концентраций антиоксиданта, в том
числе и для нестабилизированного материала ($C=0$) (черт. 2).



Черт. 2

7.11. Тангенс угла наклона зависимости ($\ln W_{ij} = f(1/T_j)$) вычисляют с применением метода наименьших квадратов по формуле

$$\operatorname{tg} \alpha_i = \frac{n \sum_{j=1}^n \ln w_{ij} \frac{1}{T_j} - \sum_{j=1}^n \frac{1}{T_j} \sum_{i=1}^n \ln w_{ij}}{n \sum_{j=1}^n \left(\frac{1}{T_j} \right)^2 - \left(\sum_{j=1}^n \frac{1}{T_j} \right)^2}, \quad (11)$$

где W_{ij} — скорость окисления материала при каждой температуре испытаний и концентрации антиоксиданта, моль/кг·с;

T_{ij} — температура испытаний при каждой из концентраций антиоксиданта, К.

7.12 Коэффициент температурной зависимости процесса окисления материала (E_i) для каждой концентрации (C_i) вычисляют по формуле

$$E_i = R \cdot \operatorname{tg} \alpha_i. \quad (12)$$

Среднее значение (\bar{E}_i) вычисляют по формуле

$$\bar{E}_i = \frac{\sum_{j=1}^n E_i}{n}. \quad (13)$$

7.13 По вычисленному \bar{E}_i и заданной температуре эксплуатации или хранения T_s вычисляют прогнозируемую скорость окисления материала W_{C_i, T_s} при заданной концентрации C_i по формуле

$$W_{C_i, T_s} = \frac{1}{n} \sum_{j=1}^n W_{C_i, T_j} \exp \frac{\bar{E}_i}{R} \left(\frac{1}{T_s} - \frac{1}{T_j} \right), \quad (14)$$

где W_{C_i, T_i} — скорость окисления материала при каждой из температур испытаний T_i и концентрации антиоксиданта C_i при заданном уровне изменения давления кислорода в системе;

T_e — эквивалентная температура.

Для условий хранения эквивалентную температуру устанавливают в соответствии с ГОСТ 9.707, приложение 5.

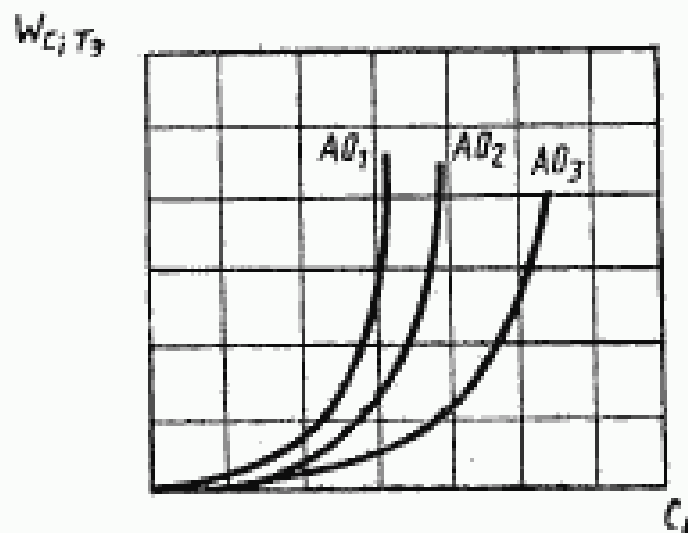
W_{C_i, T_e} вычисляют для каждого из заданных концентраций антиоксиданта и заданного уровня изменения давления кислорода в системе.

7.14 Строят график зависимости скорости окисления материала W_{C_i, T_e} от концентрации антиоксиданта C_i (кривую прогноза) при температуре эксплуатации или хранения. Если заданная температура эксплуатации или хранения изменяется, для каждой из T_e необходимо строить свою кривую прогноза.

7.15 По полученным кривым прогноза определяют скорость окисления нестабилизированного и стабилизированного материала при заданной температуре.

7.16 Строят кривые прогноза по 7.14 для материалов, стабилизированных различными антиоксидантами.

7.17 Сопоставляют между собой кривые прогноза для материала, стабилизированного различными антиоксидантами (АО), для одной и той же заданной температуры T_e (черт. 3). Наиболее эффективным для стабилизации данного материала является тот антиоксидант, для которого скорость окисления минимальна при равных концентрациях антиоксиданта.



Черт. 3

8 ТРЕБОВАНИЯ БЕЗОПАСНОСТИ

8.1 Требования безопасности — по ГОСТ 12.1.007, ГОСТ 12.1.019, ГОСТ 12.3.002 и ГОСТ 12.3.019.

8.2 Требования пожарной безопасности — по ГОСТ 12.1.004.

8.3 Метеорологические условия, уровень звукового давления, уровни звука и содержание вредных примесей в рабочей зоне помещений для испытаний не должны превышать нормы, установленных СН-245 и утвержденных Госстроем СССР.

Редактор Р. С. Федорова
Технический редактор В. Н. Прусакова
Корректор С. И. Гришункина

Сдано в набор 03.05.94. Подп. в печ. 18.06.94. *Усл. печ. л. 0,93. Усл. кр.-отт. 0,03.
Уч.-изд. л. 0,73. Тир. 248 экз. С 1428.

Ордена «Знак Почета» Издательство стандартов, 107076, Москва, Колодезный пер., 14.
Калужская типография стандартов, ул. Московская, 256. Зак. 264

