



9021-88

**ГОСУДАРСТВЕННЫЙ СТАНДАРТ
СОЮЗА ССР**

ТЕЛЕВИЗОРЫ

МЕТОДЫ ИЗМЕРЕНИЯ ПАРАМЕТРОВ

ГОСТ 9021—88

Издание официальное



2 руб. 80 коп.

**ГОСУДАРСТВЕННЫЙ КОМИТЕТ СССР
ПО УПРАВЛЕНИЮ КАЧЕСТВОМ ПРОДУКЦИИ И СТАНДАРТАМ
Москва**



ГОСТ 9021-88, Телевизоры. Методы измерения параметров
Television receivers. Measurement methods of parameters

ТЕЛЕВИЗОРЫ**Методы измерения параметров**Television receivers.
Methods of measuring parameters**ГОСТ****9021—88**

ОКСТУ 6581

Срок действия

с 01.07.89

до 01.07.94

Настоящий стандарт распространяется на цветные и черно-белые телевизоры, предназначенные для приема радиосигналов вещательного телевидения по ГОСТ 7845—79 и воспроизведения изображения и звукового сопровождения телевизионных передач.

Стандарт устанавливает методы измерения следующих параметров, установленных в ГОСТ 18198—89:

чувствительность, ограниченная шумами и определяемая уровнем входного радиосигнала изображения, — п. 3.1;

чувствительность, ограниченная синхронизацией и определяемая уровнем входного радиосигнала изображения, — п. 3.2;

избирательность — п. 3.3;

эффективность автоматической регулировки усиления — п. 3.4;

максимально допустимый уровень входного радиосигнала — п. 3.5;

нелинейные искажения сигнала яркости — п. 3.6;

нелинейные искажения сигналов основных цветов — п. 3.7;

импульсная характеристика канала изображения (после демодулятора — по цепи сигнала яркости) — п. 3.8;

длительность фронта и выброс «зелено-пурпурного» перехода для сигналов цветных полос номенклатуры 100/0/25/0 и номенклатуры 100/0/75/0 — п. 3.9;

расхождение во времени сигналов основных цветов — п. 3.10;

нелинейные искажения изображения — п. 3.11;

геометрические искажения изображения — п. 3.12;

фоновые искажения при питании от несинхронной сети — п. 3.13;

Издание официальное

Перепечатка воспрещена

© Издательство стандартов, 1988

© Издательство стандартов, 1991

Переиздание с изменениями

- разрешающая способность — п. 3.14;
 баланс белого — п. 3.15;
 неравномерность цветности по полю изображения — п. 3.16;
 яркость изображения — п. 3.17;
 контрастность в крупных деталях — п. 3.18;
 чувствительность, ограниченная шумами и определяемая уровнем радиосигнала звукового сопровождения, — п. 3.19;
 уровень помех в канале звукового сопровождения — п. 3.20;
 коэффициент гармоник сигнала звукового сопровождения по электрическому напряжению при номинальной выходной мощности, номинальная и максимальная выходные мощности канала звукового сопровождения — п. 3.21;
 помехозащищенность от внешних электромагнитных полей — п. 3.22;
 остаточная расстройка частоты гетеродина — п. 3.23;
 нестабильность размеров изображения — п. 3.24;
 неравномерность амплитудно-частотной характеристики верности на выходе для подключения магнитофона на запись сигнала звукового сопровождения и возможность подключения магнитофона на запись сигнала звукового сопровождения — п. 3.25;
 напряжение питания (при питании от сети переменного тока), при котором телевизор сохраняет работоспособность, — п. 3.26;
 часть интервала полного видеосигнала, в течение которой изображение воспроизводится на экране, — п. 3.27;
 несимметрия изображения — п. 3.28;
 нестабильность частоты гетеродина — п. 3.29;
 перекрестные искажения в сигналах цветности — п. 3.30;
 точность матрицирования — п. 3.31;
 диапазон регулировки регулятора насыщенности — п. 3.32;
 диапазон регулировки яркости — п. 3.33;
 искажения передачи постоянных составляющих сигналов яркости и основных цветов — п. 3.34;
 координаты цветности основных цветов — п. 3.35;
 диапазон регулировки регулятора громкости — п. 3.36;
 диапазон регулировки регуляторов (регулятора) тембра — п. 3.37;
 рассовмещение — п. 3.38;
 коэффициент отражения на входе телевизора — п. 3.39;
 функционирование системы автоматической подстройки частоты гетеродина и наличие возможности перехода на ручную регулировку — п. 3.40;
 устойчивость цветовой синхронизации — п. 3.41;
 возможность прослушивания звукового сопровождения на наушники — п. 3.42;
 возможность подачи для записи на видеомагнитофон полного

цветового видеосигнала и сигнала звукового сопровождения, возможность воспроизведения изображения и звукового сопровождения при подаче с видеомаягнитофона, видеопроигрывателя, видеокамеры, персональной ЭВМ или видеонгры полного цветового видеосигнала и сигнала звукового сопровождения — п. 3.43;

возможность приема радиосигнала вещательного телевидения на встроенную или входящую в комплект антенну — п. 3.44;

потребляемая мощность — п. 3.45;

диапазон регулировки регулятора яркости — п. 3.46;

диапазон регулировки регулятора контрастности — п. 3.47;

дальность действия, угол поворота и угол смещения пульта дистанционного управления (далее — ПДУ) — п. 3.48;

различие уровней сигнала от строки к строке при подаче полного цветового видеосигнала ПАЛ — п. 3.49;

точность матрицирования при подаче полного цветового видеосигнала ПАЛ — п. 3.50;

эффективность автоматической регулировки усиления канала цветности при подаче полного цветового видеосигнала ПАЛ — п. 3.51;

длительность фронта и выброс «зелено-пурпурного» перехода для сигналов цветных полос (переходная характеристика канала изображения) при подаче полного цветового видеосигнала ПАЛ — п. 3.52;

расхождение во времени сигналов основных цветов при подаче полного цветового видеосигнала ПАЛ — п. 3.53;

напряжение автономного питания — п. 3.54;

функционирование системы автоматического выключения канала цветности при приеме радиосигналов вещательного телевидения других стандартов и систем — п. 3.55;

функционирование системы автоматического выключения телевизора при длительном отсутствии радиосигнала изображения — п. 3.56;

функционирование системы беспроводной дистанционной регулировки и индикации результатов этой регулировки — п. 3.57;

возможность воспроизведения изображения и звукового сопровождения при подаче с персональной ЭВМ или видеонгры сигналов основных цветов и сигнала звукового сопровождения — п. 3.58;

перекрестные искажения (определяемые уровнем мешающего радиосигнала) — п. 3.59.

Методы измерения уровня акустического шума, уровня среднего звукового давления, суммарного коэффициента гармоник звукового давления и диапазона воспроизводимых частот звукового давления при неравномерности 14 дБ — по ГОСТ 23850—85.

Методы измерения допустимых уровней промышленных помех и напряженности поля излучения гетеродина—по ГОСТ 22505—83.

Методы контроля защиты от электростатических разрядов — по ГОСТ 28002—88.

Термины, применяемые в настоящем стандарте, и их пояснения приведены в приложении 1.

(Измененная редакция, Изм. № 3).

1. ПРИМЕНЯЕМЫЕ СРЕДСТВА ИЗМЕРЕНИЙ И ВСПОМОГАТЕЛЬНЫЕ УСТРОЙСТВА

1.1. Универсальный стенд измерений (УСИ):

блок программируемого передатчика МВ — генератор несущих изображения и звукового сопровождения;

генераторы модулирующих сигналов;

генераторы вспомогательных сигналов;

демодулятор.

Входное и выходное сопротивление входящих устройств (кроме устройств по пп. 1.1.12 и 1.1.14.2) — (75 ± 3) Ом.

(Измененная редакция, Изм. № 3).

1.1.1. Генератор несущих изображения и звукового сопровождения — блок программируемого передатчика МВ

Частотные диапазоны — I—III по ГОСТ 7845—79.

Относительная погрешность частоты несущей изображения или несущей звукового сопровождения — не более $5 \cdot 10^{-6}$.

Максимальное среднее квадратическое значение выходного напряжений несущей изображения — 200 мВ.

Ослабление выходных напряжений несущей — не менее 80 дБ ступенями через 1 дБ.

Уровень комбинационных составляющих несущих изображения и звукового сопровождения:

в радиоканале передачи — не более минус 57 дБ;

в соседних радиоканалах — не более минус 40 дБ;

в остальных радиоканалах — не более минус 60 дБ.

Пределы регулировки коэффициента амплитудной модуляции несущей изображения при номинальном размахе входного напряжения сигнала изображения 1 В — не менее 45—90%.

Погрешность установления коэффициента амплитудной модуляции — в пределах $\pm 5\%$.

Диапазон частот сигнала звукового сопровождения — от 40 до 15 000 Гц.

Пределы регулировки максимальной девиации при номинальном среднем квадратическом значении входного напряжения сигнала звукового сопровождения 0,775 В — от 25 до 50 кГц.

Погрешность установки девиации — в пределах $\pm 5\%$.

Коэффициент гармоник отгибающей при частотной модуляции для радиосигнала звукового сопровождения — не более 0,8%.

Отношение сигнала к шуму для радиосигнала звукового сопровождения — не менее 60 дБ.

Мощность несущей звукового сопровождения регулируется от 0,1 до 0,5 мощности несущей изображения.

Должна быть обеспечена возможность отключения несущей звукового сопровождения.

Входной модулирующий сигнал несущей изображения — полный (полный цветовой) телевизионный сигнал.

Размах напряжения входного модулирующего сигнала при номинальном коэффициенте амплитудной модуляции — 1 В.

1.1.2. Кодировующее устройство

Входной сигнал — полный (полный цветовой) телевизионный сигнал.

Номинальный размах напряжения выходного сигнала — 1 В.

Раздельные входы для подключения каждого из сигналов основных цветов, возможность раздельного выключения сигнала яркости и цветových поднесущих.

Входные сигналы — сигналы основных цветов или полные телевизионные сигналы.

1.1.3. Генератор сигналов основных цветов, служащих для формирования полного цветового телевизионного сигнала цветных полос номенклатуры 100/0/75/0, 100/0/25/0, 75/0/75/0, 25/0/25/0 и последовательности 1, 2 или 3 (приложение 1, пп. 11 и 12)

Длительность фронта и среза — (90 ± 10) нс.

Расхождение во времени фронтов выходных сигналов — не более 20 нс.

Относительная разность размахов напряжения выходных сигналов — не более 0,5%.

Взаимное влияние выходных сигналов частотой до 7 МГц — не более минус 60 дБ.

Номинальный размах каждого выходного сигнала — 0,7 В.

(Измененная редакция, Изм. № 3).

1.1.4. Генератор полного телевизионного сигнала шахматного поля

Число клеток шахматного поля по вертикали: 3, 6, 9, 12, 15, 18, 21; по горизонтали: 4, 8, 12, 16, 20, 24, 28.

Длительность фронта и среза — (90 ± 10) нс.

Номинальный размах выходного сигнала — 1 В.

1.1.5. Генератор полного телевизионного сигнала сетчатого поля

Число клеток сетчатого поля по вертикали — 21; по горизонтали — 28.

Длительность синусквадратичного сигнала на уровне половины размаха от уровня черного до уровня белого — (180 ± 20) нс.
Номинальный размах выходного сигнала — 1 В.

1.1.6. Генератор полного телевизионного сигнала черно-белого поля

Выходной сигнал — прямоугольный импульс в каждой строке.

Номинальные длительности:

25 мкс — интервала с уровнем черного;

27 мкс — интервала с уровнем белого.

Длительность фронта — (90 ± 10) нс.

Номинальный размах выходного сигнала — 1 В.

Номинальный уровень черного — 0 В.

(Измененная редакция, Изм. № 3).

1.1.7. Генератор полного телевизионного сигнала

Формирует измерительный сигнал, во всех строках или в каждой четвертой и седьмой строках (по выбору) которого содержится пятиступенчатый сигнал по ГОСТ 18471—83.

Уровень сигнала в промежуточных строках должен соответствовать (по выбору) уровню черного или белого.

Номинальный размах выходного сигнала — 1 В.

(Измененная редакция, Изм. № 2).

1.1.8. Генератор полного телевизионного сигнала

Формирует измерительный сигнал по ГОСТ 18471—83, содержащий в каждой строке синусквадратичный $2T$ -импульс и прямоугольный импульс $2T$ -полосы.

Номинальный размах выходного сигнала — 1 В.

1.1.9. Генератор полного телевизионного сигнала

Формирует измерительный сигнал по ГОСТ 18471—83, содержащий прямоугольные импульсы частоты полей.

Номинальный размах выходного сигнала — от 0,5 до 1 В.

1.1.10. Генератор сигналов основных цветов, служащих для формирования полных цветовых телевизионных сигналов белого, черного, красного, зеленого, синего и пурпурного полей

Номинальный размах выходного сигнала — 1 В для сигналов красного, зеленого и синего полей и 0,75 В для сигнала пурпурного поля.

Взаимное влияние выходных сигналов — не более минус 60 дБ.

Номинальный уровень черного — 0 В.

(Измененная редакция, Изм. № 1, 3).

1.1.11. Генератор полного телевизионного сигнала серого поля

Номинальный размах выходного сигнала — 1 В.

Уровень сигнала яркости регулируют от 0 (уровень черного) до 100% (уровень белого) ступенями через 10%.

Выходной сигнал в активной части строки имеет участок уровня черного, длительность которого не превышает 0,2 длительности строки.

1.1.12. Генератор низкочастотных синусоидальных сигналов

Диапазон частот — от 40 до 15 000 Гц.

Погрешность установки частоты — в пределах $\pm 5\%$.

Пределы выходных напряжений на нагрузке 600 Ом — от 1 до 2000 мВ (средние квадратические значения).

Погрешность установки выходного напряжения — в пределах $\pm 3\%$.

Коэффициент нелинейных искажений — не более 0,2%.

1.1.13. Синхрогенератор

Формирует синхронизирующие и гасящие импульсы, основные параметры которых соответствуют ГОСТ 7845—79.

Режим работы:

а) с автоподстройкой частоты синхронизирующих импульсов полей к частоте сети (50 ± 1) Гц;

б) с кварцевым автогенератором с погрешностью частоты не более $\pm 5 \cdot 10^{-6}$;

в) с управлением частоты синхронизирующих импульсов (в пределах $\pm 5\%$) от внешнего генератора синусоидального или импульсного сигнала размахом от 3 до 12 В.

Выходные импульсы — отрицательной полярности с номинальным размахом 4 В.

1.1.14. Телевизионный демодулятор

Частотные диапазоны — I—V по ГОСТ 7845—79.

Допустимый размах напряжения выходного сигнала от 50 мВ до 0,5 В.

1.1.14.1. Демодулятор радиосигнала изображения

Пределы измерения коэффициента амплитудной модуляции — от 40 до 90%.

Погрешность измерения коэффициента амплитудной модуляции — в пределах $\pm 5\%$.

Затухание отражения в I—III диапазонах — не менее 27 дБ.

Отношение сигнала к шуму — не менее 46 дБ.

Номинальный размах выходного сигнала — 1 В.

1.1.14.2. Демодулятор радиосигнала звукового сопровождения

Пределы измерения девиации частоты — от 5 до 100 кГц.

Погрешность измерения девиации частоты — в пределах $\pm 5\%$.

Неравномерность амплитудно-частотной характеристики относительно ее значения на частоте 1000 Гц — в пределах ± 1 дБ в полосе частот 40—15 000 Гц.

Отношение сигнала к шуму при девиации ± 50 кГц, модулирующем сигнале частотой 1000 Гц и включенном радиосигнале изображения с коэффициентом амплитудной модуляции до 87,5% — не менее 60 дБ.

Номинальное среднее квадратическое значение напряжения выходного сигнала при девиации ± 50 кГц и модулирующем сигнале частотой 1000 Гц — 0,755 В.

Сопrotивление нагрузки — (150 ± 6) Ом.

1.1.15. Усилитель видеосигнала

Входной и выходной сигналы — сигнал основного цвета.

Номинальный размах входного сигнала от уровня черного до уровня, соответствующего уровню белого, — 0,7 В.

Размах выходного сигнала от уровня черного до уровня, соответствующего уровню белого, должен регулироваться не менее чем от 0,4 до 1,2 В, на нагрузке 75 Ом.

Неравномерность амплитудно-частотной характеристики в полосе частот от 50 Гц до 5 МГц — в пределах $\pm 0,2$ дБ.

(Введен дополнительно, Изм. № 3).

1.2. Высокочастотный генератор радиосигнала изображения

Формирует радиосигнал изображения в диапазоне частот от 25 до 860 МГц:

Основная погрешность установки частоты — в пределах $\pm 1\%$.

Регулировка выходного напряжения — от 10 мкВ до 500 мВ.

Основная погрешность установки опорного уровня — в пределах $\pm 1,5$ дБ.

Режимы модуляции:

внутренняя амплитудная синусоидальным сигналом частотой (1000 ± 50) Гц;

внешняя амплитудная полным (полным цветовым) телевизионным сигналом в полосе частот от 50 Гц до 6,5 МГц.

Плавная установка коэффициента амплитудной модуляции от 10 до 85%.

Неравномерность амплитудно-частотной характеристики в полосе модулирующих частот 50 Гц — 6,5 МГц — в пределах $\pm 1,5$ дБ.

Коэффициент гармоник огибающей модулированного сигнала на частоте 1000 Гц при коэффициенте амплитудной модуляции 80% — не более 5%.

Основная погрешность установки коэффициента амплитудной модуляции — в пределах $\pm 10\%$.

Отношение сигнала к шуму — не менее 46 дБ.

1.3. Высокочастотный генератор радиосигнала звукового сопровождения

Формирует радиосигнал звукового сопровождения в диапазоне частот от 25 до 860 МГц.

Основная погрешность установки частоты — в пределах $\pm 1\%$.

Регулировка выходного напряжения — от 20 мкВ до 220 мВ.

Основная погрешность установки опорного уровня — в пределах $\pm 1,5$ дБ.

Паразитная амплитудная модуляция в режиме частотной модуляции — не более 6%.

Режим модуляции:

внутренняя частотная синусоидальным сигналом частотой (1000 ± 50) Гц;

внешняя частотная синусоидальным сигналом частотой от 40 Гц до 20 кГц.

Основная погрешность установки девиации частоты — в пределах $\pm 20\%$.

Коэффициент гармоник огибающей при частотной модуляции — не более 5%.

1.4. Генератор полного цветового видеосигнала универсальной электрической испытательной таблицы (УЭИТ)

(Измененная редакция, Изм. № 3).

Номинальный размах выходных сигналов — 1 В.

Выходное сопротивление — (75 ± 3) Ом.

1.5. Низкочастотный генератор

Формирует синусоидальный сигнал в диапазоне частот от 20 Гц до 200 кГц.

Основная погрешность установки частоты — в пределах $\pm 3,5\%$.

Коэффициент гармоник сигнала — не более 0,3%.

Пределы выходных напряжений на номинальной нагрузке 600 Ом — от 1 до 5000 мВ.

Погрешность установки выходного напряжения — в пределах $\pm 4\%$.

1.6. Генератор шумовых сигналов

Диапазон шумовых сигналов — от 50 Гц до 6 МГц.

Неравномерность спектральной плотности шумовых сигналов — в пределах ± 2 дБ.

Выходное напряжение — регулируемое от 10 мВ до 1 В.

Погрешность установки выходного напряжения — в пределах $\pm 4\%$.

Выход асимметричный, рассчитанный на нагрузку (75 ± 3) Ом.

1.7. Измеритель амплитудно-частотных характеристик (ИЧХ)

Диапазон частот — от 25 до 860 МГц.

Величина выходного напряжения при нулевом положении аттенюатора — не менее 50 мВ.

Регулировка выходного напряжения — ступенями через 1 дБ от 0 до минус 60 дБ.

Погрешность деления аттенюатора — в пределах $\pm 0,4$ дБ до 232 МГц и в пределах $\pm 0,6$ дБ — до 860 МГц.

Неравномерность собственной амплитудно-частотной характеристики — в пределах $\pm 0,6$ дБ.

Уровень гармоник выходного напряжения — не более минус 30 дБ.

Выход асимметричный, рассчитанный на нагрузку (75 ± 3) Ом.

1.8. Частотомеры

1.8.1. Частотомер

Диапазон измерения частоты — от 40 Гц до 860 МГц.

Погрешность измерения частоты — не более $5 \cdot 10^{-3}$.

Напряжение входного синусоидального сигнала — от 0,03 до 10 В.

Входное сопротивление — по выбору 1 МОм или 75 Ом.

Входная емкость — не более 50 пФ при входном сопротивлении 1 МОм.

(Измененная редакция, Изм. № 3).

1.8.2. Частотомер

Диапазон частоты — от 0,1 до 60 МГц.

Погрешность измерения частоты — не более $1 \cdot 10^{-5}$.

Напряжение входного синусоидального сигнала — от 0,01 до 10 В.

Входное сопротивление — не менее 1 МОм.

Входная емкость — не более 30 пФ.

1.8.3. Частотомер

Номинальная измеряемая частота — 50 Гц.

Диапазон измерения частоты — от 49,5 до 50,5 Гц (рабочий диапазон от 48 до 52 Гц).

Погрешность измерений — в пределах $\pm 0,08\%$ в рабочем диапазоне и в пределах $\pm 0,04\%$ — в диапазоне измерений.

Входное напряжение — (220 ± 40) В.

Входное сопротивление — не менее 100 кОм.

1.9. Осциллографы

1.9.1. Осциллограф

Диапазон измеряемых входных напряжений — от 0 до 300 В.

Полоса пропускания — от 0 до 10 МГц.

Диапазон измеряемых временных интервалов — от 100 нс до 20 мс.

Погрешность коэффициента вертикального отклонения — в пределах $\pm 5\%$.

Погрешность коэффициента горизонтального отклонения — в пределах $\pm 5\%$.

Входное сопротивление — не менее 1 МОм.

Входная емкость — не более 17 пФ.

1.9.2. Осциллограф (монитор формы сигналов)

Диапазон измеряемых входных напряжений — от 0 до 1,5 В.

Полоса пропускания — от 25 Гц до 8 МГц.

Неравномерность амплитудно-частотной характеристики относительно ее значения на частоте 50 кГц — в пределах $\pm 1\%$ в диапазоне 25 Гц — 6 МГц и от 1% до минус 3% — в диапазоне 6 — 8 МГц.

Погрешность измерения дифференциальных амплитудных искажений — не более 1%.

Погрешность коэффициента вертикального отклонения — в пределах $\pm 5\%$.

Погрешность коэффициента горизонтального отклонения — в пределах $\pm 3\%$.

Входное сопротивление — (75 ± 3) Ом.

1.10. Измеритель модуляции и уровня видеосигнала

Измеряет уровни и разности уровней полного (полного цветового) телевизионного сигнала.

Диапазон измеряемых уровней и разностей уровней — от минус 1,5 до плюс 1,5 В.

Погрешность измерения — в пределах $\pm 1\%$.

Ширина стробирующего импульса — $(1 \pm 0,1)$ мкс.

Пределы плавного регулирования положения стробирующего импульса в интервале строки — от 1 до 64 мкс.

1.11. Измеритель нелинейных искажений

Диапазон частот первой гармоники — от 20 до 20 000 Гц.

Диапазон измеряемых коэффициентов гармоник — от 0,1 до 15%.

Абсолютное значение основной погрешности — в пределах $\pm (0,05 P + 0,03\%)$, где P — значение предела в процентах, на котором проводят измерение.

Диапазон входных напряжений — от 0,5 до 50 В.

Входное сопротивление — не менее 10 кОм.

1.12. Вольтметры и амперметры

1.12.1. Вольтметр переменного тока

Диапазон измеряемых напряжений — от 150 до 250 В.

Диапазон частот — от 45 до 500 Гц.

Класс точности — не хуже 0,5.

Входное сопротивление — не менее 100 кОм.

Входные зажимы изолированы от корпуса.

1.12.2. Милливольтметр переменного тока

Измеряет средние квадратические значения напряжения сигналов произвольной формы.

Диапазон частот — от 40 Гц до 100 кГц.

Диапазон измеряемых напряжений — от 3 мВ до 10 В.

Погрешность измерения напряжения — в пределах $\pm 2,5\%$.

Входное сопротивление — не менее 4 МОм.

Входная емкость — не более 30 пФ.

(Измененная редакция, Изм. № 1).

1.12.3. *Селективный микровольтметр*

Диапазон частот — от 0,01 до 30 МГц.

Полоса частот в режиме узкой полосы пропускания — не шире 0,2 кГц.

Полоса частот в режиме широкой полосы пропускания — не уже 9 кГц.

Диапазон измеряемых напряжений — от 1 мкВ до 1 В.

Погрешность измерения — в пределах $\pm 1,5$ дБ (мкВ).

Подавление побочных каналов приема — не менее 20 дБ.

Вход асимметричный с входным сопротивлением — (75 ± 3) Ом.

1.12.4. *Селективный микровольтметр*

Диапазон частот — от 30 до 860 МГц.

Полоса частот в режиме узкой полосы пропускания — не шире 1 кГц.

Полоса частот в режиме широкой полосы пропускания — не уже 120 кГц.

Диапазон измеряемых напряжений — от 0 до 120 дБ (мкВ).

Погрешность шкалы частот после калибровки по ближайшей метке — не хуже $\pm (3 \cdot 10^{-3} f_n + 200)$ кГц, где f_n — частота настройки.

Погрешность измерения напряжения — в пределах $\pm 1,5$ дБ (мкВ).

Вход асимметричный с входным сопротивлением — (75 ± 3) Ом.

1.12.5. *Вольтметр постоянного тока*

Диапазон измеряемых напряжений — от 1 до 30 В.

Погрешность измерения — в пределах $\pm 1\%$.

Входное сопротивление — не менее 8 МОм.

1.12.6. *Амперметр постоянного тока*

Диапазон измеряемых токов — от 0,5 до 3 А.

Погрешность измерения — в пределах $\pm 1,5\%$.

1.13. *Источники постоянного тока*

1.13.1. *Источник постоянного тока*

Пределы регулировки выходного напряжения — от 3 до 15 В.

Нестабильность выходного напряжения при изменении сети на $\pm 10\%$ — не более 0,3%.

Выходное сопротивление — не более 0,5 Ом.

Допустимый ток нагрузки — не менее 5 А.

Эффективное значение напряжения пульсаций — не более 2 мВ.
(Измененная редакция, Изм. № 2, 3).

1.13.2. Источник постоянного тока

Пределы регулировки выходного напряжения — не менее чем от 50 до 90 В.

Выходное сопротивление — не более 1 кОм.

Допустимый ток нагрузки — не менее 100 мА.

Эффективное значение напряжения пульсаций — не более 2 мВ.
(Измененная редакция, Изм. № 2).

1.14. Усилитель

Диапазон частот — от 0,03 до 300 МГц.

Диапазон входных напряжений — от 1,5 до 100 мВ.

Коэффициент усиления — не менее 20 дБ.

Неравномерность коэффициента усиления в диапазоне частот — не более 2,5 дБ.

Коэффициент шума в диапазоне частот — не более 10 дБ.

Время установления переходной характеристики — не более 1,5 нс.

Групповое время задержки — не более 6 нс.

Входное и выходное сопротивления — (75 ± 3) Ом.

1.15. Ваттметр

Однофазный ваттметр для измерения активной мощности в области частот 45—450 Гц.

Диапазон входных напряжений — от 100 до 250 В.

Диапазон входных токов — от 0,05 до 0,5 А.

Класс точности — не хуже 0,5.

1.16. Регулятор напряжения однофазный

Вход рассчитан на подключение к сети переменного тока.

Выходное напряжение — регулируемое от 100 до 250 В.

Допустимый выходной ток — не менее 2 А.

1.17. Фотометр

Обеспечивает измерение яркости основных цветов и белого цвета на экране кинескопа.

Диапазон измеряемых яркостей — от 1 до 500 кд/м².

Основная погрешность: для белого в диапазоне яркостей от 1 до 10 кд/м² — не более 15%; для белого при яркости свыше 10 кд/м² не более 10%; для зеленого и красного цветов — не более 20%; для синего цвета — не более 25%.

Время установления показаний — не более 3 с.

Диаметр измеряемого участка экрана — не более 30 мм.

(Измененная редакция, Изм. № 3).

1.18. Телевизионный колориметр

Предназначен для измерения цветностей основных цветов и опорного белого.

Абсолютная погрешность измерения цветностей, отличающихся

от номинальных значений этих цветностей по ГОСТ 7845—79 в пределах до $\pm 0,06$ (в координатах X, Y МКО), не должна выходить за пределы $\pm 0,015$.

Диаметр измеряемого участка экрана — не более 20 мм.

Минимальная яркость, необходимая для измерения координат цветности основных цветов, — 5 кд/м^2 .

Минимальная яркость, необходимая для измерения координат цветности опорного белого, — 10 кд/м^2 .

Время измерения в автоматическом режиме — не более 30 с.

1.19. Измеритель геометрических и нелинейных искажений

Измеритель геометрических и нелинейных искажений — диапроектор, который должен позволять изменять размеры проецируемого изображения в пределах $\pm 20\%$ номинальных размеров, перемещать это изображение отдельно по горизонтали и вертикали в пределах $\pm 12\%$ номинального размера, поворачивать изображение вокруг его центра в пределах $\pm 45^\circ$.

В диапроектор вставляют диапозитив с измерительной таблицей, которая представляет собой сетчатое поле с 15(21) клетками по вертикали и с 20(28) клетками по горизонтали. Горизонтальная и вертикальная линия каждой клетки делится на 5 крупных делений, каждое из которых делится на 5 мелких делений. Для обеспечения необходимой точности измерений цена деления шкалы не должна превышать 0,0033 размера изображения по вертикали.

(Измененная редакция, Изм. № 1).

1.20. Измерительная линейка

Пределы измерения — от 20 до 600 мм.

Цена деления — не более 1 мм.

При измерениях должно быть обеспечено исключение параллакса.

1.21. Микроскоп

Диаметр поля зрения — не менее 20 мм.

Длина шкалы — не менее 5 мм.

Цена деления шкалы — не более 0,1 мм.

1.22. Штангенциркуль

Пределы измерения — не менее чем от 0 до 125 мм, от 0 до 250 мм или от 250 до 630 мм.

Цена деления шкалы — не более 0,1 мм.

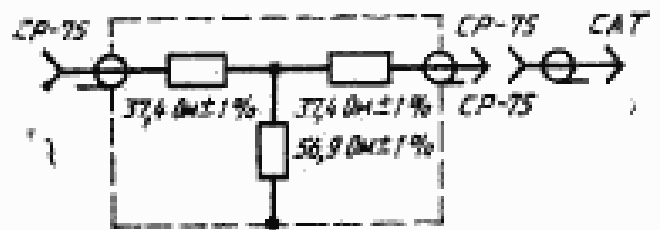
1.23. Лупа

Увеличение — не менее 3.

1.24. Согласующие устройства

1.24.1. Делитель с переходным кабелем (черт. 1)

Ослабление выходного напряжения генератора на нагрузке 75 Ом на $9,5_{-0,3}^{+0,6}$ дБ.



Черт. 1

Диапазон частот — от 25 до 860 МГц. Вход и выход — асимметричные.

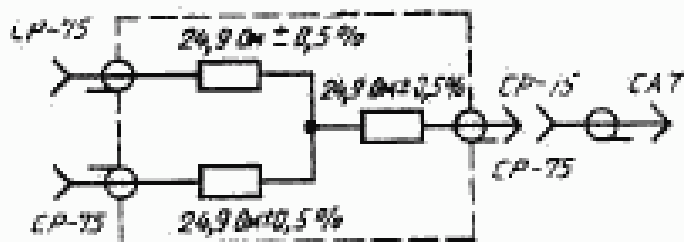
Входное и выходное сопротивления — (75 ± 3) Ом.

1.24.2. Разветвитель с переходным кабелем (черт. 2).

Ослабление выходного напряжения каждого из генераторов на нагрузке 75 Ом — на $6_{-0,8}^{+0,4}$ дБ.

Диапазон частот — от 25 до 860 МГц. Входы и выход — асимметричные.

Входные и выходное сопротивления — (75 ± 3) Ом.



Черт. 2

1.24.3. Согласователь

Экранированный резистор (600 ± 30) Ом.

1.25. Фильтры

Характеристики фильтров (пп. 1.25.1—1.25.6) в соответствии с приложением 2. Максимальный коэффициент передачи по напряжению фильтров (пп. 1.25.1—1.25.5) при подключенной нагрузке — от 0,3 до 0,5.

1.25.1. Фильтр с полосой пропускания от 900 до 1120 Гц

Входное сопротивление — не менее 100 кОм.

1.25.2. Фильтр с полосой пропускания от 280 до 14000 Гц

Входное сопротивление — (600 ± 30) Ом.

1.25.3. Фильтр с полосой пропускания от 40 до 14000 Гц

Входное сопротивление — (600 ± 30) Ом.

1.25.4. Фильтр с полосой пропускания от 900 до 1120 Гц

Входное сопротивление — (600 ± 30) Ом.

1.25.5. *Фильтр с полосой пропускания от 210 до 260 кГц*

Входное и выходное сопротивления — (75 ± 3) Ом.

(Измененная редакция, Изм. № 1).

1.25.6. *Сетевой фильтр*

Затухание в полосе от 25 до 300 МГц — не менее 30 дБ.

1.26. *Комплект измерительный*1.26.1. *Преобразователь полного сопротивления*

Входное сопротивление — не менее 500 кОм с делителем 1:130, 50 кОм — с делителем 1:25, 10 кОм — с делителем 1:5.

Выходное сопротивление — (75 ± 3) Ом.

Входная емкость — не более 10 пФ.

Коэффициент передачи — соответственно 1:130, 1:25, 1:5 с погрешностью не более 10%.

Неравномерность амплитудно-частотной характеристики в полосе частот от 20 Гц до 6,5 МГц — не более 0,5 дБ.

Искажение плоской части импульса частотой 50 Гц и импульса частотой 15625 Гц — не более 1%.

Коэффициент гармоник синусоидального сигнала частотой 1000 Гц — не более 1,5%.

1.26.2. *Взвешивающий фильтр*

Коэффициент передачи по напряжению K_U рассчитывают по формуле

$$K_U = \frac{1}{\sqrt{1 + (2\pi f\tau)^2}}, \quad (1)$$

где f — частота сигнала, Гц;

τ — постоянная времени, равная $0,33 \cdot 10^{-6}$ с.

Входное и выходное сопротивления — (75 ± 3) Ом.

1.26.3. *Фильтр нижних частот*

Полоса пропускания — от 0 до 1,5 МГц.

Затухание на частоте 4 МГц и выше — не менее 40 дБ.

Входное и выходное сопротивления — (75 ± 3) Ом.

1.27. *Измерительный кабель*

Для измерения в I—III диапазонах:

волновое сопротивление — (75 ± 3) Ом;

длина — от 45 до 60 м;

затухание на частоте 200 МГц — не более 6 дБ.

Для измерения в IV, V диапазонах:

волновое сопротивление — (75 ± 3) Ом;

длина — от 25 до 30 м;

затухание на частоте 800 МГц — не более 6 дБ.

1.28. *Антенна*

Полуволновой диполь, настраиваемый в полосе частот от 30 до 300 МГц.

Коэффициент стоячей волны — не более 1,3.

Входное сопротивление — (75 ± 3) Ом.

1.29. Измеритель напряженности поля

Измерение напряженности поля в диапазоне частот от 30 до 300 МГц.

Пределы измерения — от 30 до 120 дБ (мкВ/м).

Погрешность измерения — не более 1,5 дБ.

1.30. Эквиваленты нагрузки

Рассеиваемая мощность — не менее 1 Вт. Помещены в экраны, обеспечивающие исключение влияния помех на результаты измерений.

1.30.1. Эквивалент нагрузки (75 ± 3) Ом.

1.30.2. Эквивалент нагрузки $(10 \pm 0,5)$ кОм.

1.30.3. Эквивалент нагрузки (47 ± 2) кОм.

1.30.4. Эквивалент нагрузки, соответствующий табл. 11 ГОСТ 24838—87.

(Измененная редакция, Изм. № 3).

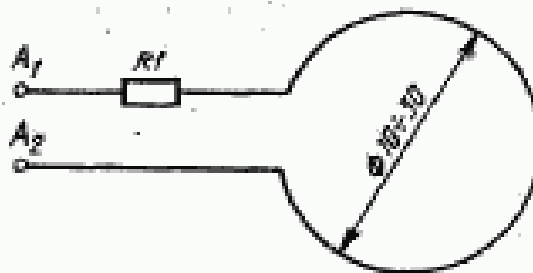
1.31. Эквивалент антенны

Экранированный резистор (75 ± 3) Ом смонтирован на гнезде соединителя антенного телевизионного (САТ) и подключен к САТ.

САТ — по ГОСТ 9042—86.

1.32. Петля связи

Выполняют, как указано на черт. 3.



Черт. 3

Диаметр провода — 0,25—0,50 мм.

Выход генератора или вход измерительного прибора подключают к точкам A_1 и A_2 .

1.33. Цветной телевизионный комплексный генератор

Формирует несущую изображения, модулированную полным цветовым телевизионным сигналом цветных полос, и несущую звукового сопровождения, модулированную синусоидальным сигналом частотой 1 кГц.

Частотные диапазоны — I—III по ГОСТ 7845—79.

Относительная погрешность частоты несущей изображения или несущей звукового сопровождения — не более $5 \cdot 10^{-3}$.

Амплитуда несущей изображения — не менее 70 мВ.

Амплитуда несущей звукового сопровождения — не менее 50 мВ.

Коэффициент амплитудной модуляции несущей изображения — не менее 80%.

Девияция частоты несущей звукового сопровождения — $(15 \pm \pm 5)$ кГц или (50 ± 5) кГц.

Выходное сопротивление — (75 ± 3) Ом.

(Измененная редакция, Изм. № 3).

1.34. Рулетка

Измеряемые расстояния — от 0,3 до 6,0 м.

Погрешность измерения — в пределах $\pm 0,01$ м.

1.35. Угломер

Измеряемые углы — от 0 до 90°.

Погрешность измерения — в пределах $\pm 10\%$.

1.36. Генератор полного цветового видеосигнала СЕКАМ

Выдает полный цветовой видеосигнал СЕКАМ цветных полос номенклатуры 100/0/75/0 последовательности I.

Размах полного видеосигнала должен регулироваться не менее чем от 0,7 до 1,4 В.

Размах сигнала цветности должен регулироваться не менее чем от 0,08 до 0,16 В.

Выходное сопротивление — (75 ± 3) Ом.

1.37. Генератор полного цветового видеосигнала ПАЛ

Выдает полный цветовой видеосигнал ПАЛ цветных полос номенклатуры 100/0/75/0 последовательности I.

Размах полного видеосигнала должен регулироваться не менее чем от 0,7 до 1,4 В.

Размах сигнала цветности, определяемый размахом сигнала цветовой синхронизации, должен регулироваться не менее чем от 0,1 до 0,4 В.

Выходное сопротивление — (75 ± 3) Ом.

1.38. Генератор несущей изображения, модулированной полным цветовым видеосигналом ПАЛ цветных полос номенклатуры 100/0/75/0 последовательности I

Частотные диапазоны — I—III по ГОСТ 7845—79.

Относительная погрешность частоты несущей — не более 5×10^{-3} .

Амплитуда несущей — от 2 до 10 мВ.

Номинальный коэффициент амплитудной модуляции — 85%.

Выходное сопротивление — (75 ± 3) Ом.

Номинальное значение 75 Ом в приборах с другими входным

или выходным сопротивлениями обеспечивается при подключении соответствующего согласующего устройства.

Перечень средств и вспомогательных устройств для проведения измерений приведен в приложении 3.

1.34—1.38. (Введен дополнительно, Изм. № 3).

2. ПОДГОТОВКА К ИЗМЕРЕНИЯМ

2.1. Измерения проводят в нормальных климатических условиях, указанных в ГОСТ 11478—88. Если до начала измерений телевизор находился в климатических условиях, отличных от нормальных, то перед измерениями его выдерживают в нормальных климатических условиях не менее 12 ч.

Телевизор включают не менее чем за 20 мин до начала измерений. Допускается кратковременное выключение телевизора для подключения измерительных приборов.

Измерительные приборы перед измерениями выдерживают во включенном состоянии в течение времени, указанного в инструкциях к этим приборам.

2.2. Измерения параметров телевизора с питанием от сети проводят при номинальном напряжении питания с допускаемыми отклонениями в пределах $\pm 2\%$, номинальной частоте сети с допускаемыми отклонениями в пределах ± 1 Гц и коэффициентом гармоник по напряжению питания не более 5%.

При необходимости телевизор подключают к сети через регулятор напряжения (п. 1.16), при помощи которого по вольтметру (п. 1.12.1) устанавливают номинальное напряжение питания.

Измерения параметров телевизора с питанием от батарей или аккумуляторов проводят при питании от батарей (аккумуляторов) или источника постоянного тока (п. 1.13.1) при номинальном напряжении питания с допускаемыми отклонениями в пределах $\pm 2\%$.

Измерения параметров телевизора с универсальным питанием проводят при питании либо от сети, либо от батарей (аккумуляторов), либо от источника постоянного тока (п. 1.13.1), кроме измерений по пп. 3.13, 3.26, которые проводят только при питании от сети.

Не допускается включение между сетью и телевизором устройств, увеличивающих коэффициент гармоник напряжения питания до значения, превышающего 5%.

(Измененная редакция, Изм. № 2).

2.3. Перед проведением измерений телевизор настраивают регулятором ручной настройки гетеродина или способом, указанным в ТУ на телевизор конкретного типа так, чтобы при подаче на вход телевизора несущей изображения с номинальным значением

частоты получить номинальную частоту промежуточной несущей изображения. При этом частоту промежуточной несущей контролируют частотомером (п. 1.8.2) или при помощи селективного микровольтметра (п. 1.12.4) в режиме узкой полосы пропускания, подключенного через усилитель (п. 1.14) при помощи петли связи (п. 1.32) или непосредственно к соответствующей точке усилителя сигнала промежуточной частоты изображения (УПЧИ). В тех случаях, когда непосредственное подключение частотомера (п. 1.8.2) или усилителя (п. 1.14) к УПЧИ телевизора невозможно по причинам влияния на его электрические параметры или по конструктивным причинам, применяют способ нулевых биений, как указано в приложении 4.

Измерения параметров телевизора, имеющего систему автоматической подстройки частоты гетеродина (АПЧГ), допускается проводить после настройки телевизора при включенной системе АПЧГ.

2.4. При измерениях и настройке телевизора на его вход подают радиосигнал вещательного телевидения выбранного телевизионного радиоканала (канала) с уровнями несущей изображения 1 мВ, несущей звукового сопровождения 0,33 мВ. При изменении уровней входных радиосигналов соотношение уровней несущих изображения и звукового сопровождения поддерживают постоянным.

Коэффициент амплитудной модуляции несущей изображения и девياцию частоты несущей звукового сопровождения устанавливают равными соответственно 85% и ± 50 кГц или ± 15 кГц. Девяцию частоты несущей звукового сопровождения блока программируемого передатчика МВ (п. 1.1.1) устанавливают в пределах от 25 до 50 кГц регулятором девياции частоты этого блока, а при меньших значениях девياции — дополнительной регулировкой выходного уровня генератора (п. 1.1.12). При необходимости для контроля указанных величин применяют демодулятор (п. 1.1.14).

(Измененная редакция, Изм. № 1).

2.5. Измерения параметров телевизора проводят при нормированном сигнале (приложение 1). Первоначальную установку нормированного сигнала выполняют при установке нормированного изображения (приложение 1). При этом для дальнейших измерений отмечают уровни черного и белого нормированного сигнала по осциллографу (п. 1.9.1) с открытым входом. Уровни измеряют относительно корпуса или другой удобной точки телевизора, указанной в ТУ на телевизор конкретного типа. При измерениях нормированный сигнал устанавливают регуляторами контрастности и яркости при помощи фотометра (п. 1.17) по нормированному изображению или при помощи осциллографа (п. 1.9.1) по уровням черного и белого, отмеченным при первоначальной установке нормированного сигнала.

Измерения сигнала в канале изображения проводят на том же выходе видеусилителя, на котором определяют нормированный сигнал, т. е. на выходе видеусилителя, на который поступает сигнал яркости (у телевизоров черно-белого изображения) или сигнал зеленого основного цвета (у телевизоров цветного изображения).
(Измененная редакция, Изм. № 2).

2.6. Нормированное изображение устанавливают следующим образом: на вход телевизора от блока программируемого передатчика МВ (п. 1.1.1) через делитель (п. 1.24.1) подают несущую изображения, модулированную полным телевизионным сигналом от генератора шахматного поля (п. 1.1.4) (для телевизоров с диагональю экрана более 51 см) или черно-белого поля от генератора (п. 1.1.6) (для телевизоров с диагональю экрана не более 51 см). При этом число клеток шахматного поля устанавливают равным: по вертикали — 3, по горизонтали — 4.

Регуляторами контрастности и яркости устанавливают по фотометру нормированное изображение: яркость черной клетки или черного поля равной 2 кд/м^2 и яркость белой клетки или белого поля равной 80 кд/м^2 . При невозможности точно установить указанные значения яркостей устанавливают ближайšie к ним. Яркость измеряют на клетках, расположенных вблизи центра экрана.

2.7. Световые и цветовые измерения проводят в затемненном помещении, где внешняя засветка экрана телевизора не влияет на результаты измерений.

2.6, 2.7. (Измененная редакция, Изм. № 1).

2.8. Измерения сигнала в канале звукового сопровождения проводят на громкоговорителе (акустической системе). Допускается вместо громкоговорителя применять резистор, сопротивление которого должно быть равно с допуском $\pm 5\%$ активному сопротивлению громкоговорителя (аналогично вместо акустической системы допускается применение эквивалентов нагрузки).

2.9. Регуляторы, предназначенные для потребителя (при их наличии в телевизоре), устанавливают в следующие положения:

регуляторы контрастности и яркости — в положение нормированного сигнала (в соответствии с п. 2.5);

регуляторы частоты строк и кадров — в положение устойчивой синхронизации;

регуляторы цветового тона — в положение опорного белого цвета;

регулятор насыщенности — в положение точного матрицирования сигнала яркости и сигнала карного цвета (в соответствии с пп. 3.31 или 3.50);

регулятор громкости — в положение стандартного напряжения канала звукового сопровождения (см. приложение 1);

регуляторы тембра — в положение максимального подъема амплитудно-частотной характеристики в области низких и высоких частот.

(Измененная редакция, Изм. № 3).

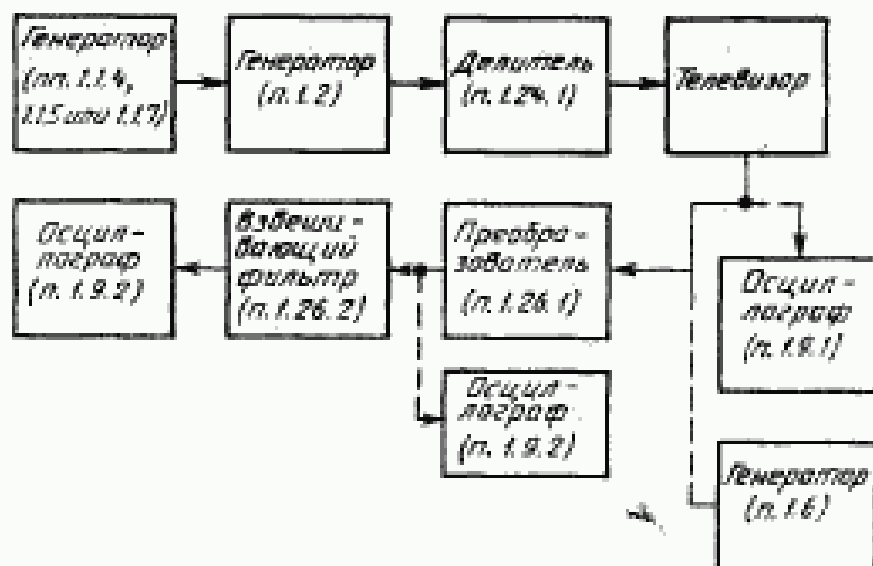
2.10. При наличии внешних помех, влияющих на результаты измерений, в том числе от радиостанций, измерения проводят в экранированном помещении, удовлетворяющем по уровню помех требованиям ГОСТ 16842—82.

2.11. При измерении параметров телевизора необходимо соблюдать правила техники безопасности в соответствии с ГОСТ 12.1.019—79.

Примечание. В случаях, указанных в разд. 3, измерения проводят в регламентированных методах измерений условиях, отличающихся от указанных в данном разделе.

3. ПРОВЕДЕНИЕ ИЗМЕРЕНИЙ

3.1. Чувствительность, ограниченную шумами и определяемую уровнем входного радиосигнала изображения, измеряют в соответствии со структурной схемой, приведенной на черт. 4.



Черт. 4

На вход телевизора от генератора (п. 1.2) через делитель (п. 1.24.1) подают несущую изображения, модулированную от генератора (п. 1.1.7) полным телевизионным сигналом, содержащим в каждой строке пятиступенчатый сигнал с уровнем 0 (уровень черного), 20, 40, 60, 80 и 100% (уровень белого).

По осциллографу (п. 1.9.2), подключенному через преобразователь (п. 1.26.1) и взвешивающий фильтр (п. 1.26.2), измеряют размах напряжения шумов $U_{ш1}$ на ступени с уровнем 40 или 60%.

и размах нормированного сигнала U_c . При измерении $U_{ш1}$ отдельные выбросы на осциллограмме не учитывают.

Рассчитывают среднее квадратическое значение напряжения шумов $U_{ш2}$ по формуле

$$U_{ш2} = \frac{U_{ш1}}{5}, \quad (2)$$

а также отношение α размаха нормированного сигнала к среднему квадратическому значению напряжения шумов $U_{ш2}$ в дБ по формуле

$$\alpha = 20 \lg \frac{U_c}{U_{ш2}}. \quad (3)$$

Для увеличения точности измерения среднего квадратического значения напряжения шумов рекомендуется до начала измерений проводить калибровку осциллографа (п. 1.9.2) по генератору шумовых сигналов (п. 1.6), подключаемому к осциллографу через преобразователь и взвешивающий фильтр.

Уровень входного радиосигнала уменьшают ступенями аттенюатором генератора (п. 1.2) и для каждого значения уровня устанавливают нормированный сигнал, измеряют размах напряжения шумов $U_{ш1}$ и определяют значение α .

За чувствительность, ограниченную шумами и определяемую уровнем входного радиосигнала изображения, принимают уровень входного радиосигнала изображения, при котором отношение размаха нормированного сигнала к среднему квадратическому значению напряжения шумов составляет 28 дБ.

Уровень входного радиосигнала определяют по аттенюатору генератора (п. 1.2) с учетом затухания, вносимого делителем (п. 1.24.1).

Допускается измерение без взвешивающего фильтра (п. 1.26.2). В этом случае чувствительность канала изображения, ограниченную шумами, определяют при отношении размаха нормированного сигнала к среднему квадратическому значению напряжения шумов, равном 20 дБ.

Измерения рекомендуется проводить в одном канале I диапазона, одном из верхних каналов III диапазона, а также одном из нижних, одном из средних и одном из верхних каналов IV, V диапазонов.

3.2. Чувствительность, ограниченную синхронизацией и определяемую уровнем входного радиосигнала изображения, измеряют в соответствии со структурной схемой, приведенной на черт. 4.

На вход телевизора от генератора (п. 1.2) через делитель (п. 4.24.1) подают несущую изображения, модулированную от генератора (пп. 1.1.4 или 1.1.15) полным телевизионным сигналом шахматного или сетчатого поля.

Уровень входного радиосигнала уменьшают ступенями аттенуатором генератора (п. 1.2), для каждого значения уровня устанавливают нормированный сигнал и визуально определяют качество синхронизации разверток (при наличии в телевизоре регуляторов частоты строк и кадров, предназначенных для потребителя, их регулируют до получения устойчивого изображения).

За чувствительность, ограниченную синхронизацией и определяемую уровнем входного радиосигнала изображения, принимают уровень входного радиосигнала изображения, дальнейшее уменьшение которого приводит к появлению дефектов синхронизации разверток. Дефектами синхронизации считают: срыв синхронизации по кадрам и (или) строкам, выбивание группы строк (более 15), подергивание группы строк (более 15) или кадра.

Ни один из указанных дефектов не должен появляться как при переключении каналов, так и после неоднократного выключения и включения телевизора.

Если не представляется возможным установить нормированный сигнал, то уровень входного радиосигнала уменьшают до появления какого-либо из указанных дефектов синхронизации при регуляторе контрастности, установленном в положение максимальной контрастности, о чем делают запись в протоколе измерений.

Изгибы вертикальных линий под действием напряжения шумов не считают дефектом синхронизации разверток.

Измерения рекомендуется проводить в одном канале I диапазона, одном из верхних каналов III диапазона, а также одном из нижних, одном из средних и одном из верхних каналов IV, V диапазонов.

3.1, 3.2. (Измененная редакция, Изм. № 3).

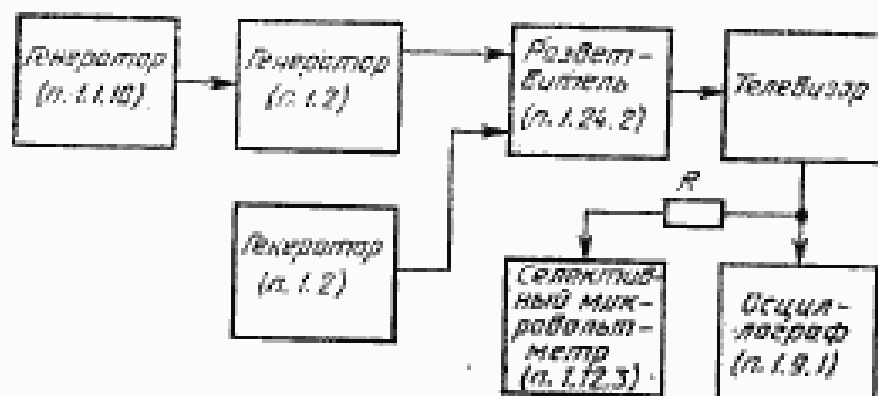
3.3. Избирательность измеряют на частотах, для которых указаны нормы в ГОСТ 18198—85, в том числе на частотах, отстоящих от несущей изображения от минус 1,5 до минус 2 МГц и от плюс 8 до плюс 10 МГц.

У телевизоров с синхронным детектором измерения проводят двухсигнальным методом, у телевизоров с детектором огибающей — односигнальным методом.

При обоих методах уровни входных радиосигналов выбирают так, чтобы во всем частотном диапазоне, в котором проводят измерения, обеспечивался линейный режим работы радиочастотной части телевизора.

Измерения рекомендуется проводить в одном канале I диапазона, одном из верхних каналов III диапазона, а также одном из нижних, одном из средних и одном из верхних каналов IV—V диапазонов.

3.3.1. Избирательность двухсигнальным методом измеряют в соответствии со структурной схемой, приведенной на черт. 5.



Черт. 5

На вход телевизора через разветвитель (п. 1.24.2) подают радиосигналы от двух генераторов (п. 1.2).

К выходу видеодетектора телевизора подключают селективный микровольтметр (п. 1.12.3) и осциллограф (п. 1.9.1), причем селективный микровольтметр — через резистор R сопротивлением (390 ± 39) Ом, а осциллограф — через входящий в его комплект выносной делитель.

От первого генератора подают несущую изображения канала (в котором проводят измерения), модулированную от генератора (п. 1.1.10) полным телевизионным сигналом белого поля. Уровень радиосигнала изображения attenuатором первого генератора устанавливают равным измеренному уровню, соответствующему чувствительности, ограниченной шумами, или превышающим этот уровень не более чем в два раза.

От второго генератора подают немодулированный радиосигнал, частоту которого устанавливают на 100 кГц меньше номинального значения частоты несущей изображения и уровень которого регулируют attenuатором так, чтобы на выходе видеодетектора размах напряжения биений был в 4—10 раз меньше размаха сигнала яркости от уровня черного до уровня белого (размахи обоих сигналов измеряют осциллографом). Селективным микровольтметром измеряют напряжение биений $U_{1,1}$ в дБ (мкВ).

Затем частоту второго генератора устанавливают на 100 кГц больше номинального значения частоты несущей изображения и селективным микровольтметром измеряют напряжение биений $U_{1,2}$ в дБ (мкВ). Определяют среднее арифметическое значение U_1 в дБ (мкВ) по формуле

$$U_1 = \frac{U_{1,1} + U_{1,2}}{2} \quad (4)$$

При измерении избирательности на частоте f частоту второго

генератора устанавливают равной этой частоте при сохранении уровня радиосигнала этого генератора и селективным микровольтметром измеряют напряжение биений $U_{2,1}$ в дБ (мкВ). Затем селективным микровольтметром измеряют напряжение $U_{2,2}$ в дБ (мкВ) в той же точке схемы телевизора при выключенном втором генераторе.

Если разность значений напряжений $U_{2,1}$ и $U_{2,2}$ по модулю равна или больше 10 дБ, то избирательность (β) в дБ на частоте рассчитывают по формуле

$$\beta = U_1 - U_{2,1}. \quad (5)$$

Если разность значений напряжений $U_{2,1}$ и $U_{2,2}$ меньше 10 дБ, то увеличивают уровень радиосигнала второго генератора на величину U_3 в дБ (мкВ) до выполнения условия, при котором разность новых значений напряжений $U_{2,1}$ и $U_{2,2}$, измеренных селективным микровольтметром, соответственно при включенном и выключенном втором генераторе, будет равна или превысит 10 дБ. При этом избирательность β в дБ на частоте f рассчитывают по формуле

$$\beta = U_1 - U_{2,1} + U_3. \quad (6)$$

Для уменьшения влияния помех допускается проведение измерений селективным микровольтметром при выключенной модуляции первого генератора.

Избирательность на промежуточной частоте и по зеркальному каналу измеряют на частотах в полосе частот 31,25—39,25 МГц и в полосе частот зеркального канала, на которых размахи биений на выходе видеодетектора, контролируемые осциллографом, имеют экстремальные значения.

3.3.2. Избирательность односигнальным методом измеряют в соответствии со структурной схемой, приведенной на черт. 6:

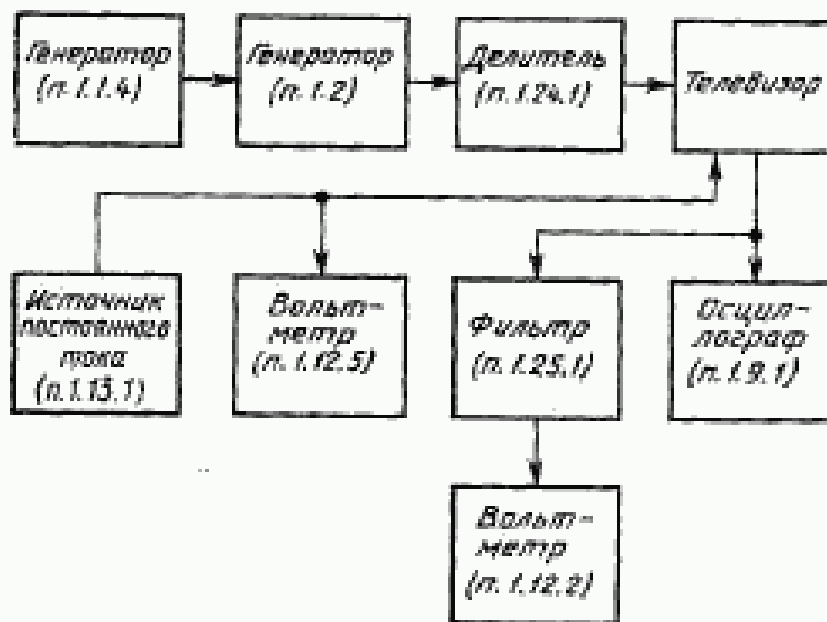
На вход телевизора от генератора (п. 1.2) через делитель (п. 1.24.1) подают несущую изображения, модулированную от генератора (п. 1.1.4) полным телевизионным сигналом шахматного поля. Уровень радиосигнала изображения attenuатором генератора (п. 1.2) устанавливают равным уровню, соответствующему чувствительности, ограниченной шумами.

Вольтметром (п. 1.12.5) измеряют напряжение смещения в цепи АРУ. От источника постоянного тока (п. 1.13.1) в цепь АРУ подают напряжение смещения, равное измеренному, способом, указанным в ТУ на телевизор конкретного типа.

В генераторе (п. 1.2) устанавливают внутреннюю модуляцию несущей синусоидальным сигналом частотой 1000 Гц при коэффициенте амплитудной модуляции 50%.

По осциллографу (п. 1.9.1), подключенному к выходу видеодетектора телевизора, контролируют форму сигнала на выходе

видеодетектора, которая должна быть синусоидальной, а также уровень шумов. Вольтметром (п. 1.12.2), подключенным к выходу видеодетектора через фильтр (п. 1.25.1) или непосредственно, измеряют напряжение на выходе видеодетектора $U_{\text{вых1}}$.



Черт. 6

Аттенюатором генератора (п. 1.2) уровень радиосигнала на входе телевизора уменьшают до значения $U_{\text{вх1}}$, при котором напряжение на выходе видеодетектора $U_{\text{вых2}}$ в четыре раза меньше напряжения $U_{\text{вх1}}$.

При измерении избирательности на частоте f частоту несущей генератора (п. 1.2) устанавливают равной этой частоте, а уровень радиосигнала на выходе телевизора увеличивают до значения $U_{\text{вх2}}$, при котором напряжение на выходе видеодетектора равно напряжению $U_{\text{вх2}}$.

Избирательность β в дБ на частоте f рассчитывают по формуле

$$\beta = 20 \lg \frac{U_{\text{вх2}}}{U_{\text{вх1}}}, \quad (7)$$

(Измененная редакция, Изм. № 2).

3.4. Эффективность автоматической регулировки усиления измеряют в соответствии со структурной схемой, приведенной на черт. 4.

От генератора (п. 1.2) через делитель (п. 1.24.1) подают на вход телевизора несущую изображения уровнем 0,2 мВ, модулированную от генератора (п. 1.1.4) полным телевизионным сигналом шахматного поля. Устанавливают нормированный сигнал, после чего положения регуляторов контрастности и яркости не

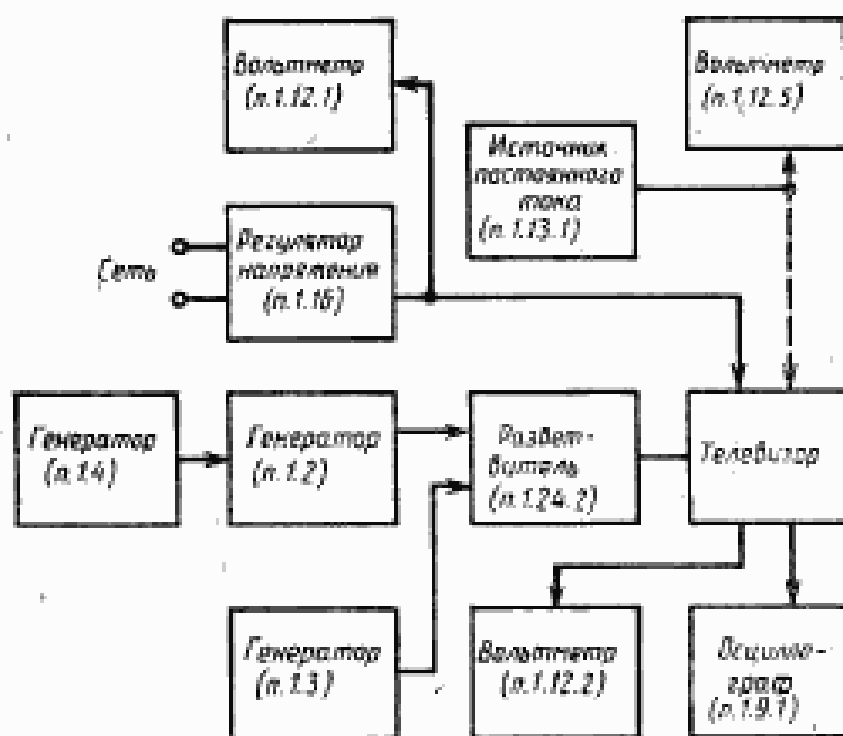
изменяют. По осциллографу (п. 1.9.2), подключенному через преобразователь (п. 1.26.1), измеряют размах нормированного сигнала U_{p1} (на черт. 4 показано пунктиром).

Аттенюатором генератора (п. 1.2) увеличивают уровень радиосигнала изображения на входе телевизора до 50 мВ и измеряют размах сигнала U_{p2} от уровня черного до уровня белого.

Эффективность автоматической регулировки усиления M в дБ рассчитывают по формуле

$$M = 20 \lg \frac{U_{p2}}{U_{p1}}. \quad (8)$$

3.5. Максимально допустимый уровень входного радиосигнала измеряют в соответствии со структурной схемой, приведенной на черт. 7.



Черт. 7

На вход телевизора через разветвитель (п. 1.24.2) подают от генератора (п. 1.2) несущую изображения, модулированную от генератора (п. 1.4) полным цветным телевизионным сигналом УЭИТ, и от генератора (п. 1.3) несущую звукового сопровождения, модулированную синусоидальным сигналом частотой 1000 Гц с девиацией ± 50 кГц.

Регулятором громкости по вольтметру (п. 1.12.2) устанавливают номинальное напряжение канала звукового сопровождения, уровень радиосигнала на входе телевизора повышают степенями,

устанавливая для каждого значения уровня нормированный сигнал и номинальное напряжение канала звукового сопровождения.

При уровне радиосигнала изображения на входе телевизора больше 50 мВ допускается использование встроенного в телевизор делителя входного радиосигнала (при его наличии).

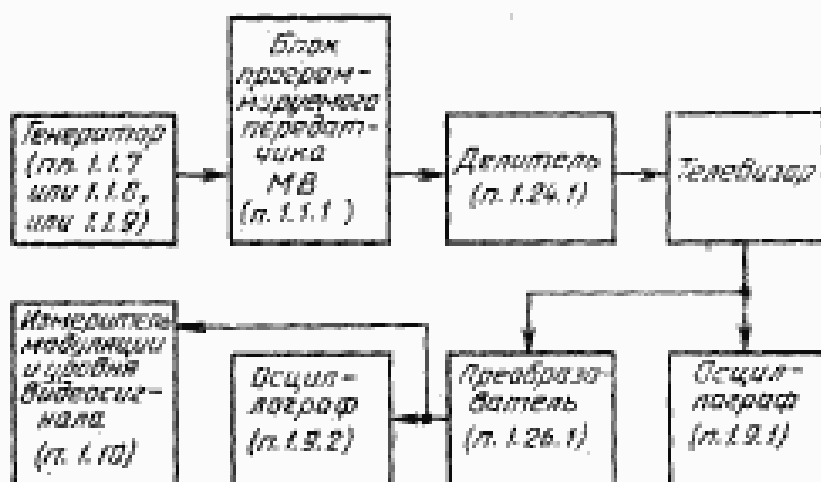
При каждом значении уровня входного радиосигнала визуально определяют качество синхронизации разверток, форму линий раstra, количество градаций яркости, сохранение баланса белого по шкале серого, правильность воспроизведения цветов, а также оценивают на слух качество сигнала звукового сопровождения. При выключении и повторном включении питания телевизора, а также после нескольких выключений и переключений телевизионных каналов качество изображения и звука должно сохраняться; в противном случае, уровень радиосигнала на входе телевизора уменьшают и повторяют измерения.

Допускается проводить измерения при использовании сигналов других таблиц, содержащих сетчатое поле, шкалу серого и цветные полосы, вместо сигнала таблицы УЭИТ.

За максимально допустимый уровень входного радиосигнала принимают наибольший уровень радиосигнала изображения на входе телевизора, при котором еще отсутствуют дефекты синхронизации разверток, перечисленные в п. 3.2, существенные нарушения прямолинейности линий, воспроизводятся не менее пяти градаций яркости, сохраняются баланс белого и воспроизведение цветов, отсутствуют воспринимаемые на слух искажения сигнала звукового сопровождения.

(Измененная редакция, Изм. № 1, 2, 3).

3.6. Нелинейные искажения сигнала яркости измеряют в соответствии со структурной схемой, приведенной на черт. 8.

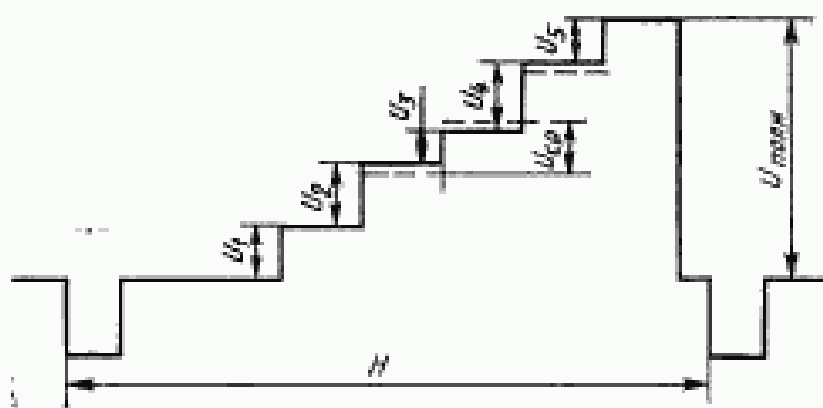


Черт. 8

На вход телевизора от блока программируемого передатчика МВ (п. 1.1.1) через делитель (п. 1.24.1) подают несущую изображения, модулированную от генератора (п. 1.1.7) полным телевизионным сигналом, содержащим в каждой четвертой строке пятиступенчатый сигнал, а в промежуточных строках — сигнал черного поля. При указанном радиосигнале устанавливают нормированный сигнал, после чего положения регуляторов контрастности и яркости не изменяют.

Измерителем модуляции и уровня видеосигнала (п. 1.10), подключенным к осциллографу (п. 1.9.2) и через преобразователь (п. 1.26.1) к соответствующему электроду кинескопа (п. 2.5), измеряют (черт. 9) размах каждой из пяти ступеней U_i (между уровнями соседних ступеней в серединах их интервалов) и полный размах сигнала от уровня черного до уровня белого $U_{\text{полн}}$ ($i=1, 2, 3, 4, 5$). Среднее значение размаха ступеней $U_{\text{ср}}$ рассчитывают по формуле

$$U_{\text{ср}} = \frac{U_{\text{полн}}}{5}; \quad (9)$$



H — длительность строки

Черт. 9

разность между размахом каждой ступени и средним значением рассчитывают по формуле

$$\Delta U_i = U_i - U_{\text{ср}} \quad (10)$$

и определяют максимальную по модулю разность ΔU_{11} .

Затем в генераторе (п. 1.1.7) устанавливают уровень белого в промежуточных строках и аналогично определяют максимальную по модулю разность ΔU_{12} .

Из двух полученных значений ΔU_{11} и ΔU_{12} выбирают большее по модулю $\Delta U_{1\text{max}}$.

Нелинейные искажения сигнала яркости $k_{\text{лн}}$ в % рассчитывают по формуле

$$k_{HY} = \frac{\Delta U_{\text{max}}}{U_{\text{нон}} \text{н}} \cdot 100. \quad (11)$$

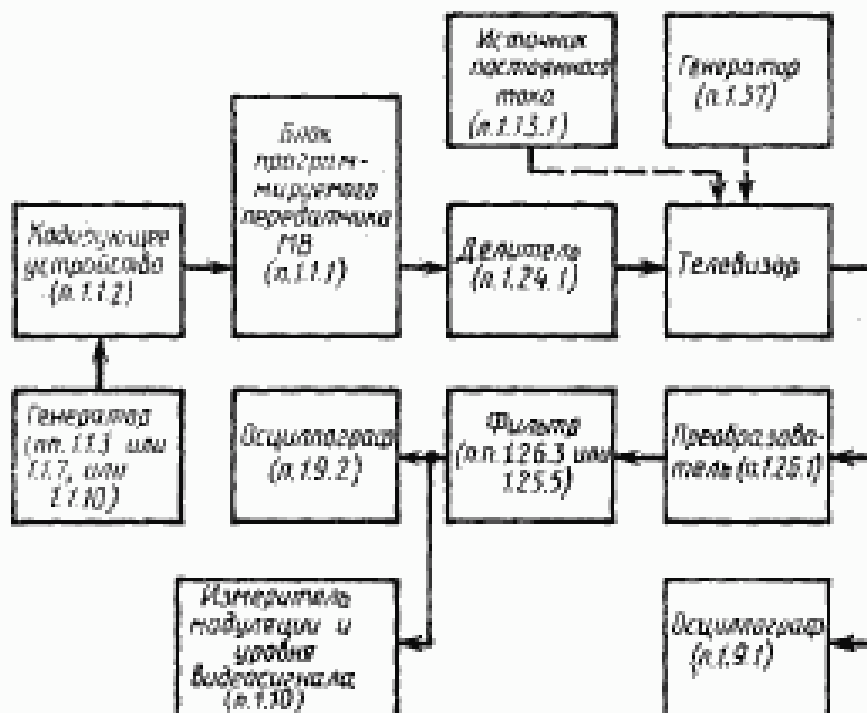
(Измененная редакция, Изм. № 1).

3.7. Нелинейные искажения сигналов основных цветов измеряют в соответствии со структурной схемой, приведенной на черт. 10.

На вход телевизора от блока программируемого передатчика МВ (п. 1.1.1) подают несущую изображения, модулированную полным цветным телевизионным сигналом от кодирующего устройства (п. 1.1.2).

На соответствующий вход кодирующего устройства от генератора (п. 1.1.7) подают полный телевизионный сигнал, содержащий пятиступенчатый сигнал в каждой четвертой или седьмой строках, а в промежуточных строках — сигнал черного или белого поля. Для каждого из сигналов основных цветов измерения проводят дважды: при сигнале черного поля и сигнале белого поля в промежуточных строках.

Регуляторы контрастности и яркости оставляют в положениях, установленных при измерениях по п. 3.6.



Черт. 10

Указанный полный телевизионный сигнал подают на вход R кодирующего устройства, в котором выключают сигнал E'_{γ} . Осциллограф (п. 1.9.2) с подключенным к нему измерителем моду-

ляции и уровня видеосигнала (п. 1.10) подключают через преобразователь (п. 1.26.1) и фильтр (п. 1.26.3) к электроду кинескопа, на который поступает сигнал E'_R , который вследствие коммутации в кодирующем устройстве и телевизоре, имеет две последовательные строки с пятиступенчатым сигналом. Измерения проводят по аналогии с п. 3.6 в каждой из упомянутых строк, после чего определяют значения k_{RR1} и k_{RR2} аналогично тому, как определяют значение k_{RY} в п. 3.6 по формулам (9), (10) и (11). Из этих двух значений выбирают большее по модулю — k_{RR} .

Аналогично определяют значения величин k_{RG} и k_{RV} при подаче указанного полного телевизионного сигнала соответственно на входы G и V кодирующего устройства и подключениях осциллографа и измерителя уровня через преобразователь и фильтр к электродам кинескопа, на которые поступают соответственно сигналы E'_G и E'_V .

Нелинейные искажения сигналов основных цветов определяют в процентах максимальным по модулю значением из полученного набора k_{RR} , k_{RG} и k_{RV} .

(Измененная редакция, Изм. № 2, 3).

3.8. Импульсную характеристику канала изображения (после демодулятора — по цели сигнала яркости) измеряют в соответствии со структурной схемой, приведенной на черт. 8.

На вход телевизора от блока программируемого передатчика МВ (п. 1.1.1) через делитель (п. 1.24.1) подают несущую изображения, модулированную от генератора (пп. 1.1.8 или 1.1.9) полным телевизионным сигналом, содержащим соответствующий измерительный сигнал.

Устанавливают нормированный сигнал, причем за уровень белого принимают уровень вершины синусквадратичного импульса. После установки нормированного сигнала коэффициент амплитудной модуляции в блоке программируемого передатчика МВ (п. 1.1.1) уменьшают до 40—50%, а положения регуляторов контрастности и яркости не изменяют.

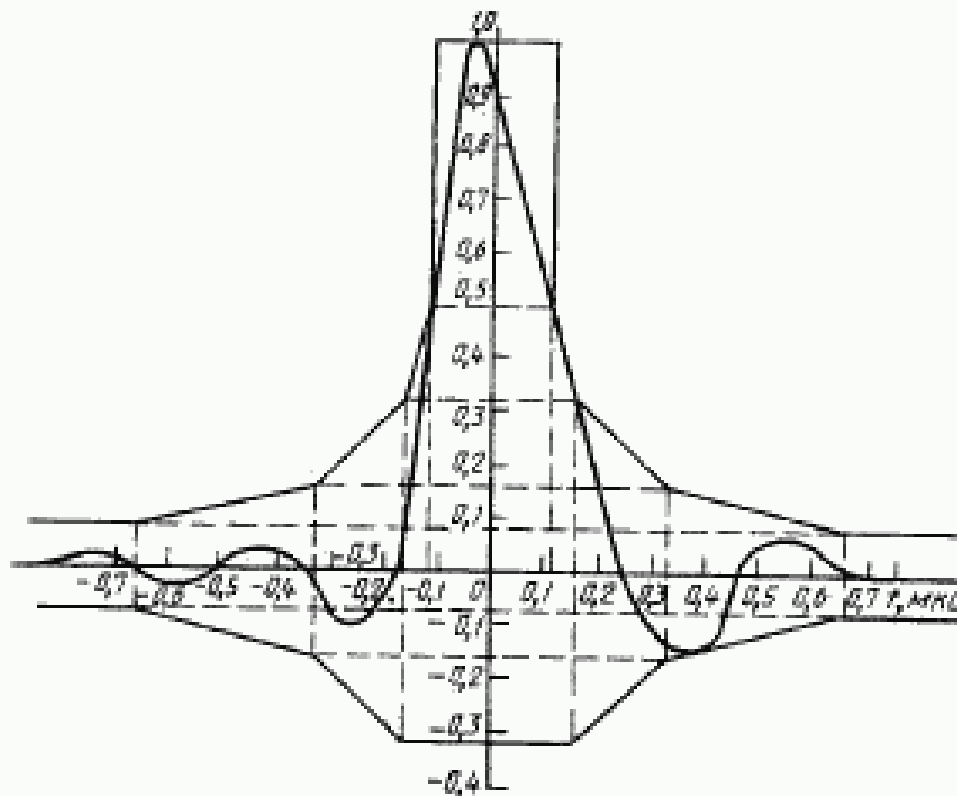
С целью компенсации влияния входной емкости преобразователя (п. 1.26.1) допускается проводить измерения на соответствующем контакте панели или платы кинескопа при отключении ее от цоколя кинескопа.

(Измененная редакция, Изм. № 3).

3.8.1. K -фактор $2T$ -импульса измеряют при подаче от генератора (п. 1.1.8) полного телевизионного сигнала, содержащего в каждой строке синусквадратичный импульс длительностью $2T$ ($2T$ -импульс). Измерения проводят по осциллограмме на экране осциллографа (п. 1.9.2), подключенного к соответствующему электроду кинескопа через преобразователь (п. 1.26.1).

Осциллограмму устанавливают так, чтобы уровень черного сов-

падал с уровнем, принятым за нулевой, а вершина импульса — с уровнем, принятым за единичный (черт. 11).



Черт. 11

K -фактор $2T$ -импульса определяют путем подбора соответствующего трафарета, наложенного на указанную осциллограмму так, чтобы точки осциллограммы, находящиеся на уровне 0,5, были симметричны относительно оси симметрии трафарета. Нулевой и единичный уровни трафарета должны совпадать соответственно с нулевым и единичным уровнями осциллограммы, а цена деления горизонтальной шкалы трафарета должна быть равна соответствующей цене деления осциллограммы.

Трафарет подбирают так, чтобы осциллограмма полностью находилась внутри поля допуска трафарета и в то же время касалась границ поля допуска хотя бы в одной точке (кроме нулевого и единичного уровней). Таблица координат точек перегиба границ полей допусков для K -факторов приведена в приложении 5.

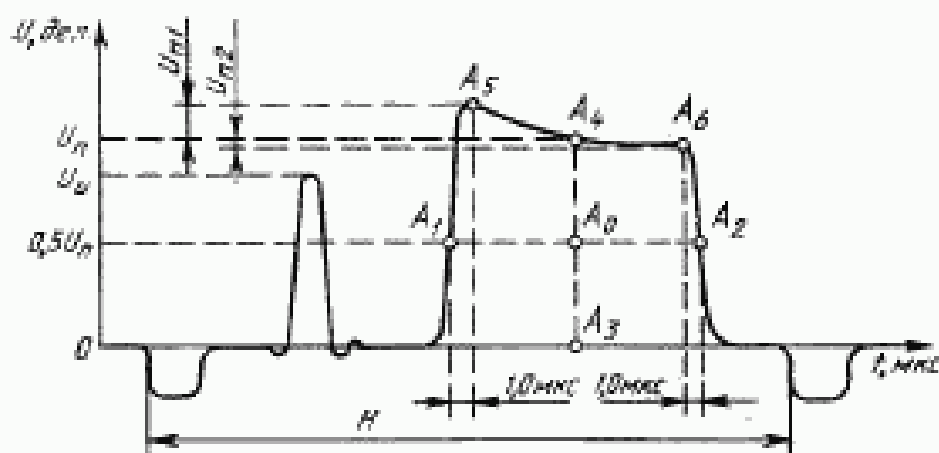
(Измененная редакция, Изм. № 1).

3.8.2. Отношение размаха $2T$ -импульса к размаху импульса $2T$ -полосы измеряют при подаче от генератора (п. 1.1.8) полного телевизионного сигнала, содержащего в каждой строке синус-квадратичный импульс длительности $2T$ ($2T$ -импульс) и прямоугольный импульс с длительностью фронта и среза $2T$ (импульс

2*T*-полосы). Измерения проводят по осциллограмме на экране осциллографа (п. 1.9.2), подключенного к соответствующему электроду кинескопа (п. 2.5) через преобразователь (п. 1.26.1).

Осциллограмму (черт. 12) устанавливают так, чтобы уровень черного совпадал с уровнем, принятым за нулевой. Середину плоской части импульса 2*T*-полосы (точку *A*₄), а также точки *A*₁ и *A*₂ определяют из условий: *A*₁*A*₀ = *A*₀*A*₂ и *A*₃*A*₀ = *A*₀*A*₄.

По осциллограмме измеряют в одних и тех же единицах размах 2*T*-импульса *U*_н (от нулевого уровня до вершины импульса) и размах импульса 2*T*-полосы *U*_п (от нулевого уровня до точки *A*₄).



Черт. 12

Отношение *m* размаха 2*T*-импульса к размаху импульса 2*T*-полосы в % рассчитывают по формуле

$$m = \frac{U_n}{U_p} \cdot 100. \quad (12)$$

3.8.3. Относительную неравномерность плоской части прямоугольных импульсов частоты строк (2*T*-полосы) определяют по осциллограмме импульса 2*T*-полосы (черт. 12), полученной как указано в п. 3.8.2.

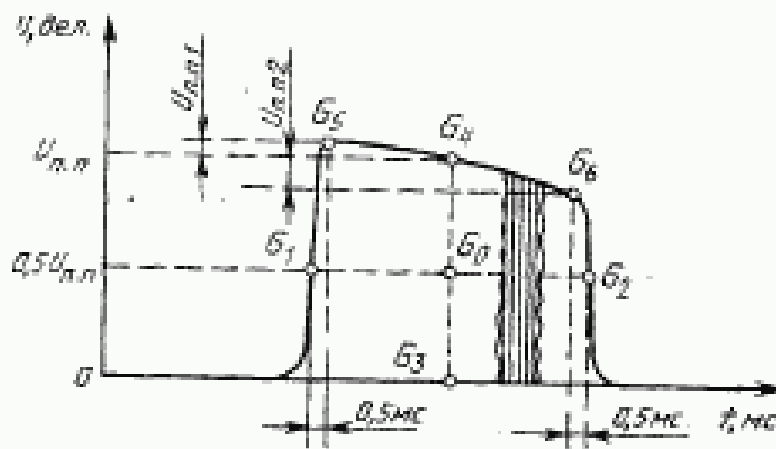
На осциллограмме импульса 2*T*-полосы отмечают точки *A*₅ и *A*₆, отстоящие от точек *A*₁ и *A*₂, соответственно определенных в п. 3.8.2, по оси времени на 1,0 мкс.

Измеряют отклонения *U*_{п1} и *U*_{п2} по вертикальной оси соответственно точек *A*₅ и *A*₆ от точки *A*₄ в тех же единицах, в каких измерялось значение *U*_п в п. 3.8.2.

Относительную неравномерность плоской части прямоугольных импульсов частоты строк *q*₁ в % рассчитывают по формуле

$$q_1 = \frac{U_{\text{п.п.макс}}}{U_{\text{п.п}}} \cdot 100, \quad (13)$$

где $U_{\text{п.п.макс}}$ — большее из значений $U_{\text{п.п.1}}$ и $U_{\text{п.п.2}}$.



Черт. 13

3.8.4. Относительную неравномерность плоской части прямоугольных импульсов частоты полей определяют при подаче от генератора (п. 1.1.9) полного телевизионного сигнала, содержащего в интервале каждого поля прямоугольный импульс. Измерения проводят на экране осциллографа (п. 1.9.2), подключенного к соответствующему электроду кинескопа через преобразователь (п. 1.26.1). Осциллограмму (черт. 13) устанавливают так, чтобы уровень черного совпадал с уровнем, принятым за нулевой. Середину плоской части импульса (точку G_4), а также точки G_1 и G_2 , определяют из условий $G_1G_3 = G_3G_2$, $G_3G_5 = G_5G_4$.

Отмечают на осциллограмме точки G_5 и G_6 , отстоящие от точек G_1 и G_2 соответственно по оси времени на $0,5 \text{ мс}$.

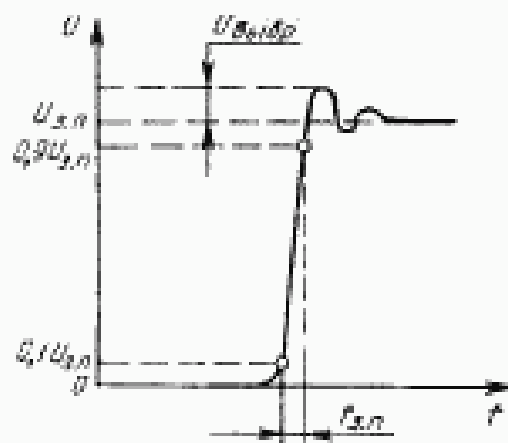
По осциллограмме измеряют в одних и тех же единицах размах импульса $U_{\text{п.п}}$ (от нулевого уровня до точки G_4) и отклонения $U_{\text{п.п.1}}$ и $U_{\text{п.п.2}}$ по вертикальной оси соответственно точек G_5 и G_6 от точки G_4 . Относительную неравномерность плоской части прямоугольных импульсов частоты полей q_2 в % рассчитывают по формуле

$$q_2 = \frac{U_{\text{п.п.макс}}}{U_{\text{п.п}}} \cdot 100, \quad (14)$$

где $U_{\text{п.п.макс}}$ — большее из значений $U_{\text{п.п.1}}$ и $U_{\text{п.п.2}}$.

3.9. Длительность фронта и выброс зелено-пурпурного перехода для сигналов цветных полос номенклатуры 100/0/25/0 и номенклатуры 100/0/75/0 измеряют в соответствии со структурной схемой, приведенной на черт. 10.

На вход телевизора от блока программируемого передатчика МВ (п. 1.1.1) через делитель (п. 1.24.1) подают несущую изображения, модулированную от генератора (п. 1.1.3) и кодирующего устройства (п. 1.1.2) полным цветным телевизионным сигналом цветных полос номенклатуры 100/0/25/0 последовательности 1. Устанавливают нормированный сигнал, после чего положения регуляторов контрастности и яркости не изменяют.



Черт. 14

Осциллограф (п. 1.9.2) через преобразователь (п. 1.26.1) и фильтр (п. 1.26.3) подключают поочередно к электродам кинескопа, на которые поступают сигналы основных цветов E'_R и E'_B .

На осциллограмме на экране осциллографа (п. 1.9.2) выделяют (черт. 14) переход от сигнала зеленой полосы к сигналу пурпурной полосы (зелено-пурпурный переход) и измеряют его размах $U_{з.п}$ и длительность фронта $t_{з.п}$ между уровнями $0,1 U_{з.п}$ и $0,9 U_{з.п}$, а также максимальный размах выбросов $U_{выбр}$. Аналогичные измерения проводят при номенклатуре 100/0/75/0 той же последовательности.

Переходную характеристику канала изображения при передаче сигнала цветности определяют для сигналов E'_R и E'_B и номенклатур 100/0/25/0 и 100/0/75/0 соответствующими длительностями фронтов $t_{з.п}$ в микросекундах, а также выбросами J в %, рассчитанными по формуле

$$J = \frac{U_{выбр}}{U_{з.п}} \cdot 100. \quad (15)$$

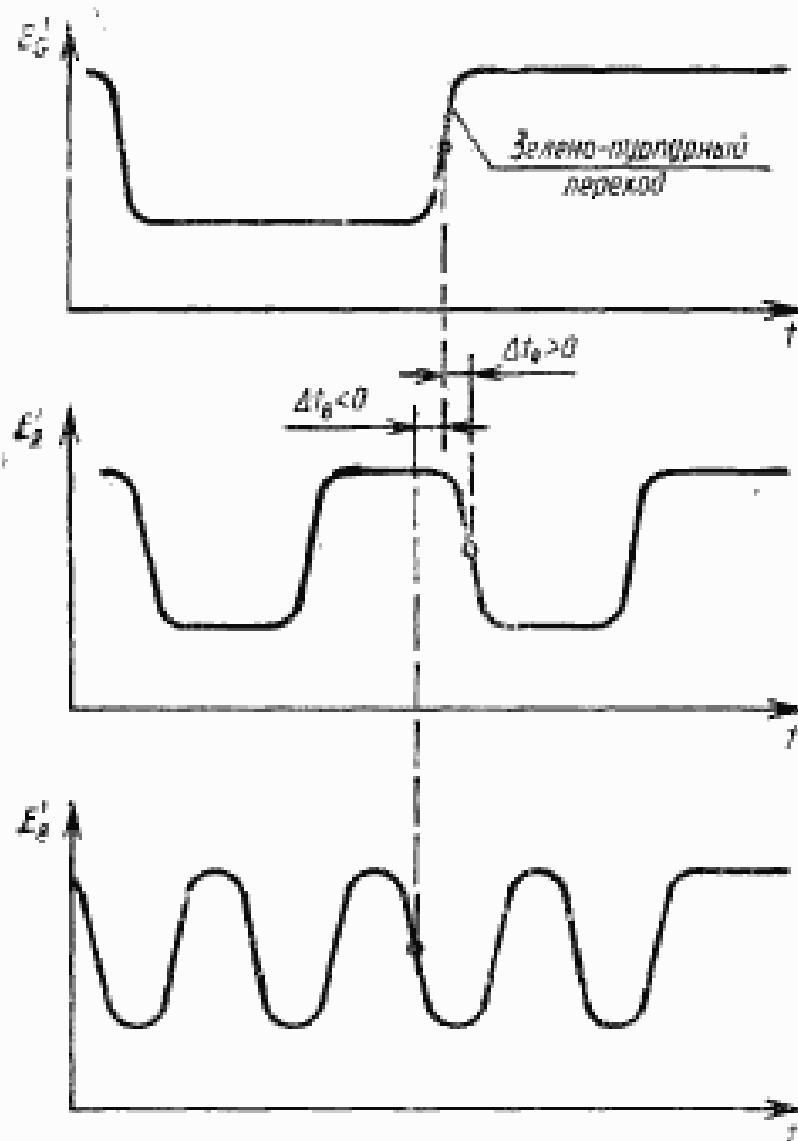
(Измененная редакция, Изм. № 1, 3).

3.10. Расхождение во времени сигналов основных цветов измеряют в соответствии со структурной схемой, приведенной на черт. 10.

На вход телевизора от генератора (п. 1.1.1) через делитель (п. 1.24.1) подают несущую изображения, модулированную от ге-

нератора (п. 1.1.3) и кодирующего устройства (п. 1.1.2) полным цветовым видеосигналом цветных полос номенклатуры 100/0/25/0 последовательности I. Осциллограф (п. 1.9.2) устанавливают в положение внешней синхронизации от генератора (п. 1.1.3). После установки нормированного сигнала устанавливают номенклатуру цветных полос равной 25/0/25/0, а положения регуляторов контрастности и яркости не изменяют.

Осциллограф (п. 1.9.2) через преобразователь (п. 1.26.1) и фильтр (п. 1.26.3) подключают к выходу видеоусилителя, на который поступает сигнал E'_0 . На осциллограмме выделяют зелено-пурпурный переход в сигнале E'_0 (черт. 15). Фиксируют положение



Черт. 15

ние во времени точки осциллограммы, находящейся на половине размаха данного перехода.

Затем осциллограф через преобразователь и фильтр подключают к выходу видеоусилителя, на который поступает сигнал E'_R . На осциллограмме зелено-пурпурного перехода в сигнале E'_R (черт. 15) фиксируют положение во времени точки осциллограммы, находящейся на половине размаха этого перехода.

По установленному масштабу времени определяют расхождение во времени Δt_R в наносекундах фиксированной точки сигнала E'_R относительно фиксированной точки сигнала E'_G .

Аналогично определяют расхождение во времени Δt_B в наносекундах фиксированной точки сигнала E'_B относительно фиксированной точки сигнала E'_G при подключении осциллографа через преобразователь и фильтр к выходу видеоусилителя, на который поступает сигнал E'_B .

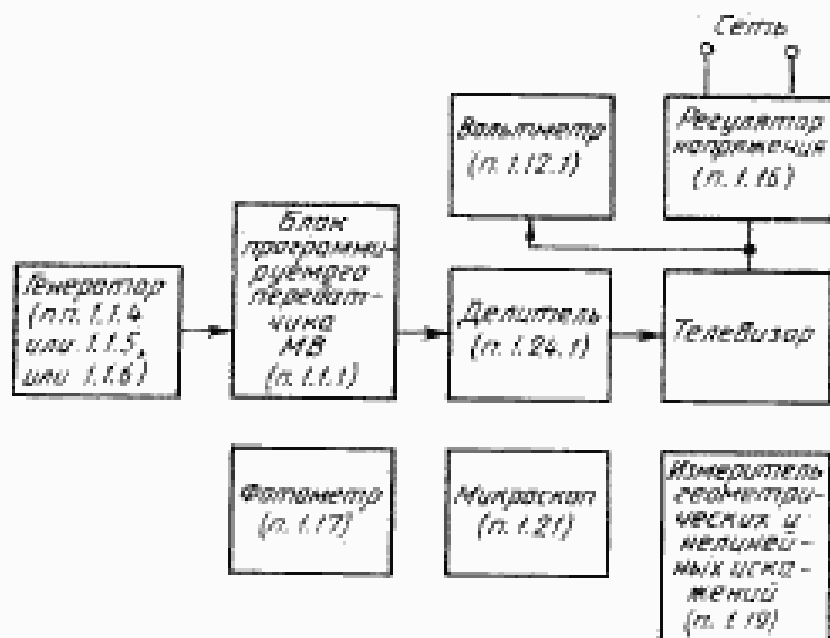
Расхождение во времени сигналов основных цветов определяют большим по модулю из измеренных значений Δt_R или Δt_B .

Знак Δt_R или Δt_B выбирают положительным при отставании сигнала E'_R или E'_B от сигнала E'_G и отрицательным при опережении сигналом E'_R или E'_B сигнала E'_G .

При фиксировании положения во времени точек осциллограмм E'_R и E'_B допускается дополнительная фильтрация цветовой поднесущей в сигнале E'_G .

(Измененная редакция, Изм. № 3).

3.11. Нелинейные искажения изображения измеряют в соответствии со структурной схемой, приведенной на черт. 16.



Черт. 16

На вход телевизора от блока программируемого передатчика МВ (п. 1.1.1) через делитель (п. 1.24.1) подают несущую изображения, модулированную от генератора (п. 1.1.4) полным телеви-

зционным сигналом шахматного поля (с числом клеток 21×28 или 15×20) или от генератора (п. 1.1.5) полным телевизионным сигналом сетчатого поля.

Регуляторами контрастности и яркости устанавливают контрастность и яркость изображения; удобные для проведения измерений.

С расстояния, равного пятикратной высоте изображения, на экран телевизора проецируют изображение измерительной таблицы, описание которой приведено в п. 1.19. Оптическая ось диапроектора должна быть совмещена с перпендикуляром к экрану в его центре.

По шкале изображения измерительной таблицы измеряют вблизи горизонтальной оси экрана ширину трех (при числе клеток 21×28) или двух (при числе клеток 15×20) наиболее широких смежных клеток и ширину соответственно трех или двух наиболее узких смежных клеток шахматного или сетчатого поля. Аналогично измеряют вблизи вертикальной оси экрана высоту трех или двух наиболее широких и наиболее узких смежных клеток. При необходимости изображение измерительной таблицы перемещают и поворачивают относительно осей экрана.

При числе клеток 15×20 не учитывают неполные клетки от каждого края, а при числе клеток 21×28 — неполные клетки и по одной полной клетке от каждого края.

Нелинейные искажения изображения k_n в % рассчитывают по формулам:

для положительного значения k_n

$$k_n = \frac{l_{\max} - l_{\text{ср}}}{l_{\text{ср}}} \cdot 100; \quad (16)$$

для отрицательного значения k_n

$$k_n = \frac{l_{\min} - l_{\text{ср}}}{l_{\text{ср}}} \cdot 100, \quad (17)$$

где l_{\max} — ширина (или высота) трех или двух наиболее широких смежных клеток;

l_{\min} — ширина (или высота) трех или двух наиболее узких смежных клеток;

$l_{\text{ср}}$ — средняя ширина (или высота) трех или двух клеток, рассчитываемая по формулам:

$$l_{\text{ср}} = \frac{3l}{n} \quad (\text{при числе клеток } 21 \times 28) \quad (18)$$

или

$$l_{\text{ср}} = \frac{2l}{n} \quad (\text{при числе клеток } 15 \times 20), \quad (19)$$

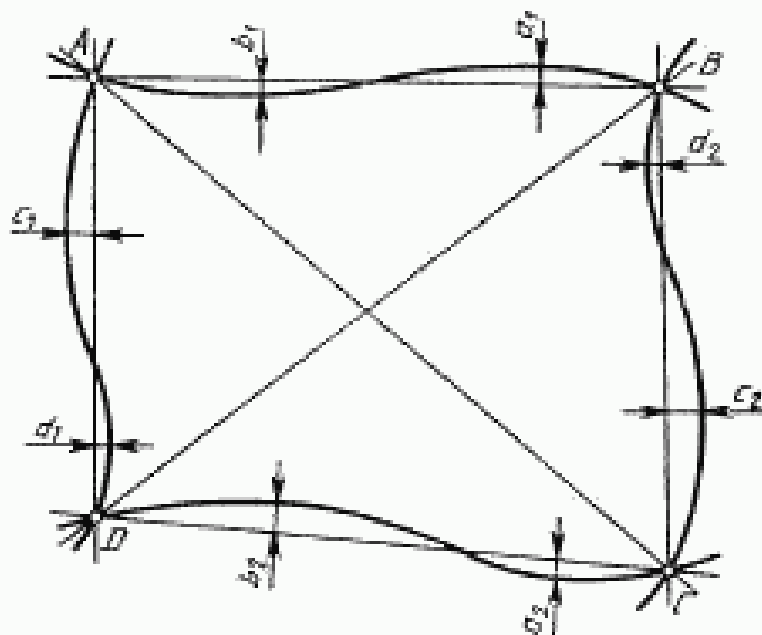
где l — полный размер изображения по горизонтали (или вер-

тикали), включающий учтенные полные клетки и измеренный по шкале измерительной таблицы;

n — число учтенных полных клеток.

Допускается проводить измерения измерительной линейкой (п. 1.20) при условии исключения погрешностей из-за кривизны экрана.

Допускается также определять нелинейные искажения изображения по фотографии шахматного или сетчатого поля, полученной с фотоаппарата, находящегося на расстоянии пяти высот экрана, при условии, что ось объектива фотоаппарата совмещена с перпендикуляром к экрану в его центре.



Черт. 17

3.12. Геометрические искажения изображения измеряют в соответствии со структурной схемой, приведенной на черт. 16, при подаче на вход телевизора радиосигнала изображения, установке контрастности и яркости изображения и проецировании на экран телевизора измерительной таблицы, как указано в п. 3.11.

В воспроизводимом изображении выделяют наибольший четырехугольник $ABCD$ (черт. 17), сторонами которого являются линии шахматного или сетчатого поля.

По шкале изображения измерительной таблицы измеряют расстояния AB , BC , CD , AD , AC и BD и максимальные отклонения a_1 , a_2 , b_1 , b_2 , c_1 , c_2 , d_1 и d_2 воспроизводимых линий шахматного или сетчатого поля от линий изображения спроецированной измерительной таблицы AB , BC , CD и AD .

При необходимости изображение измерительной таблицы перемещают и поворачивают относительно осей экрана.

Геометрические искажения изображения k_2 в % рассчитывают по формулам:

искажения горизонтальных линий:

типа «бочка»:

$$k_{г.б.г} = 2 \frac{a_1 + a_2}{AD + BC} \cdot 100; \quad (20)$$

типа «подушка»:

$$k_{г.п.г} = 2 \frac{b_1 + b_2}{AD + BC} \cdot 100; \quad (21)$$

типа «трапеция»:

$$k_{г.т.г} = \frac{|AD - BC|}{AD + BC} \cdot 100; \quad (22)$$

искажения вертикальных линий:

типа «бочка»:

$$k_{г.б.в} = 2 \frac{c_1 + c_2}{AB + CD} \cdot 100; \quad (23)$$

типа «подушка»:

$$k_{г.п.в} = 2 \frac{d_1 + d_2}{AB + CD} \cdot 100; \quad (24)$$

типа «трапеция»:

$$k_{г.т.в} = \frac{|AB - CD|}{AB + CD} \cdot 100. \quad (25)$$

Искажения типа «параллелограмм»:

$$k_{г.пар} = 2 \frac{|AC - BD|}{AC + BD} \cdot 100. \quad (26)$$

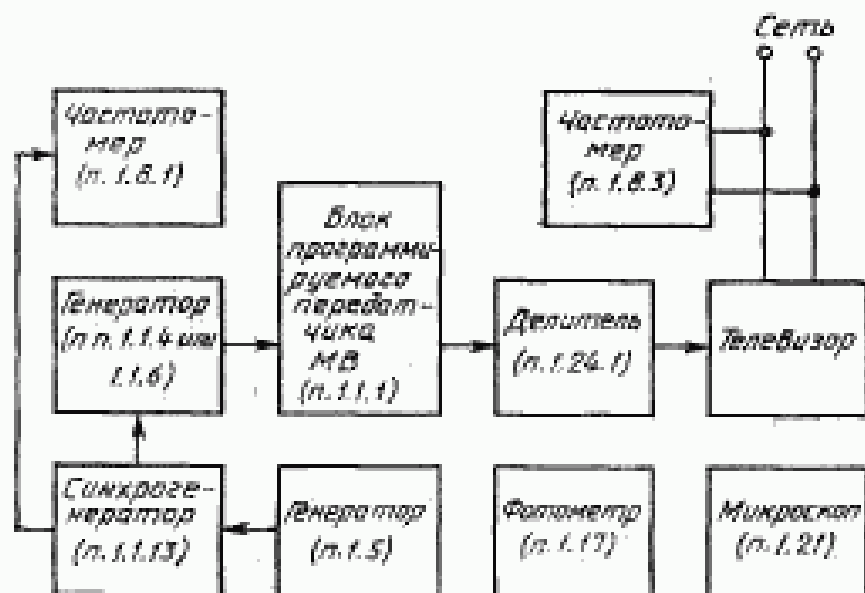
В телевизоре цветного изображения измерения проводят на зеленом растре.

Допускается проводить измерения при помощи других измерительных средств, как указано в п. 3.11.

3.13. Фоновые искажения от несинхронной сети измеряют в соответствии со структурной схемой, приведенной на черт. 18.

На вход телевизора от блока программируемого передатчика МВ (п. 1.1.1) через делитель (п. 1.24.1) подают несущую изображения, модулированную полным телевизионным сигналом шахматного поля от генератора (п. 1.1.4) или черно-белого поля от генератора (п. 1.1.6). Генератор (п. 1.1.4 или 1.1.6) возбуждают от синхрогенератора (п. 1.1.13), установленного в режим управления от внешнего генератора (п. 1.5).

Путем регулировки частоты генератора (п. 1.5) устанавливают по частотомеру (п. 1.8.1) такую частоту полей синхрогенератора, которая отличается от частоты сети не более чем на 0,3 Гц. При этом частоту полей синхрогенератора определяют либо непосредственным измерением по частотомеру (п. 1.8.1), либо путем измерения этим частотомером двойной строчной частоты с последующим делением результата измерений на 625.



Черт. 18

3.13.1. Геометрические фоновые искажения измеряют при модуляции блока программируемого передатчика МВ (п. 1.1.1) от генератора (п. 1.1.4) полным телевизионным сигналом шахматного поля с числом клеток 21×28 .

Регуляторами контрастности и яркости устанавливают контрастность и яркость изображения, при которых максимально заметны перемещения горизонтальных и вертикальных линий шахматного поля по экрану.

Микроскопом (п. 1.21) измеряют максимальное по полю экрана перемещение Δh_{\max} горизонтальной линии шахматного поля в вертикальном направлении и максимальное по полю экрана перемещение Δl_{\max} вертикальной линии этого поля в горизонтальном направлении.

Измерительной линейкой (п. 1.20) или штангенциркулем (п. 1.22) измеряют высоту h , и ширину l , экрана.

Геометрические фоновые искажения соответственно горизонтальных линий $k_{г.ф1}$ и вертикальных линий $k_{г.ф2}$ в % рассчитывают по формулам:

$$k_{r.\phi 1} = \frac{\Delta h_{\max}}{h_0} \cdot 100; \quad (27)$$

$$k_{r.\phi 2} = \frac{\Delta l_{\max}}{l_0} \cdot 100. \quad (28)$$

У телевизора цветного изображения h_{\max} и Δl_{\max} определяют по линиям любого цвета при условии получения максимальных значений этих величин.

Долускается измерять перемещения Δh_{\max} и Δl_{\max} штангенциркулем (п. 1.22) с использованием лупы (п. 1.23).

(Измененная редакция, Изм. № 1).

3.13.2. Яркостные фоновые искажения измеряют при модуляции блока программируемого передатчика МВ (п. 1.1.1) полным телевизионным сигналом шахматного поля с числом клеток 3×4 или 6×8 от генератора (п. 1.1.4) (у телевизоров с диагональю экрана более 42 см) или черно-белого поля от генератора (п. 1.1.6) (у телевизоров с диагональю экрана не более 42 см).

Регулятор контрастности устанавливают в положение максимальной контрастности. Регулятором яркости и, при необходимости, регулятором контрастности устанавливают по усредненному показанию фотометра (п. 1.17) среднюю яркость B_0 белого участка изображения с визуально наиболее заметным фоном, равной 80 кд/м^2 .

По изменению показаний фотометра определяют максимальное значение яркости B_{\max} и минимальное значение яркости B_{\min} для выбранного белого участка изображения в кд/м^2 .

Яркостные фоновые искажения k_{ϕ} в дБ рассчитывают по формуле

$$k_{\phi} = 20 \lg \frac{2.8B_0}{B_{\max} - B_{\min}}. \quad (29)$$

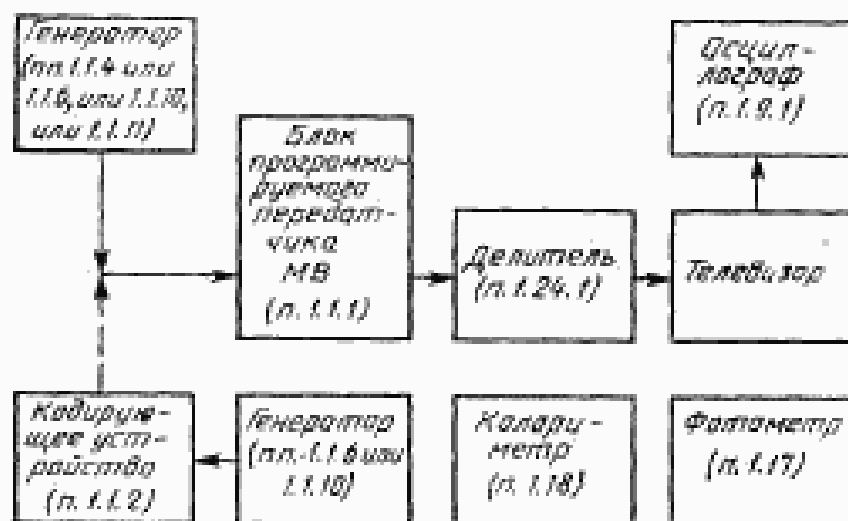
3.14. Разрешающую способность измеряют визуально. На вход телевизора от блока программируемого передатчика МВ (п. 1.1.1) через делитель (п. 1.24.1) подают несущую изображения, модулированную полным телевизионным сигналом испытательной таблицы, имеющей штриховые клинья и указанной в ГОСТ 19139—73.

В цветных телевизорах устанавливают регулятор насыщенности в положение минимальной насыщенности, регуляторы контрастности и яркости — в положении, при которых различают не менее 8 градаций яркости, настройку селектора каналов производят по различимости наибольшего числа линий по клину в центре экрана. Измерения проводят с расстояния лучшей различимости мелких деталей на черно-белом изображении. По клиньям в центре и углах экрана определяют границу уверенного различения линий и по шкалам, расположенным рядом с клиньями, количественно оценивают число разрешаемых линий.

Для цветных телевизоров, в которых контуры режекции частот цветowych поднесущих не выключаются, допускается ухудшение различения в области 310—430 линий.

Аналогично определяют разрешающую способность и для черно-белых телевизоров в центре и углах экрана.

3.15. Баланс белого измеряют в соответствии со структурной схемой, приведенной на черт. 19.



Черт. 19

На вход телевизора от блока программируемого передатчика МВ (п. 1.1.1) через делитель (п. 1.24.1) подают несущую изображения, модулированную от генератора (п. 1.1.11) полным телевизионным сигналом серого поля. В генераторе (п. 1.1.11) для получения нормированного сигнала устанавливают уровень сигнала яркости 100%, после чего положения регуляторов контрастности и яркости не изменяют. При наличии в телевизоре регуляторов цветового тона, предназначенных для потребителя, устанавливают по колориметру (п. 1.18) в центральной части экрана цвет свечения возможно более близкий к опорному белому D_{65} .

Другие измерения, приведенные в данном пункте, проводят на том же участке экрана. Колориметром измеряют координаты цветности белого цвета свечением экрана x_1 и y_1 . Определяют отклонения координат цветности x_1 и y_1 от координат цветности белого D_{65} по формулам

$$\Delta x_1 = |x_1 - x_0|; \quad (30)$$

$$\Delta y_1 = |y_1 - y_0|, \quad (31)$$

где x_0 и y_0 — координаты цветности белого D_{65} по ГОСТ 7845—79.

В генераторе (п. 1.1.11) поочередно устанавливают уровни сигнала яркости равными 80, 70, 60 и 50% уровня белого, для каж-

ного уровня измеряют колориметром (п. 1.18) координаты цветности, получая соответственно значения x_2 и y_2 , x_3 и y_3 , x_4 и y_4 , x_5 и y_5 . Определяют соответствующие отклонения Δx_2 и Δy_2 , Δx_3 и Δy_3 , Δx_4 и Δy_4 , Δx_5 и Δy_5 измеренных координат цветности от значений x_1 и y_1 .

Статический баланс белого определяют отклонениями координат цветности Δx_1 и Δy_1 .

Динамический баланс белого определяют максимальными отклонениями координат цветности Δx_{\max} и Δy_{\max} из ряда рассчитанных значений Δx_2 и Δy_2 , Δx_3 и Δy_3 , Δx_4 и Δy_4 , Δx_5 и Δy_5 .

Если яркость свечения на измеряемом участке экрана менее необходимой для измерения колориметром координат цветности белого (п. 1.18), то измерения проводят при следующем большем уровне сигнала яркости по установленному ряду, а динамический баланс белого оценивают по оставшемуся ряду координат цветности.

(Измененная редакция, Изм. № 1, 2).

3.16. Неравномерность цветности по полю изображения измеряют в соответствии со структурной схемой, приведенной на черт. 19.

На вход телевизора от блока программируемого передатчика МВ (п. 1.1.1) через делитель (п. 1.24.1) подают несущую изображения, модулированную от генератора (п. 1.1.10) полным телевизионным сигналом белого поля.

Регулятор контрастности устанавливают в положение максимальной контрастности. Регулятором яркости и, при необходимости, регулятором контрастности устанавливают по фотометру (п. 1.17) в центральной части экрана яркость свечения 30 кд/м^2 .

Визуально определяют два участка экрана, максимально отличающиеся по цветности. Колориметром (п. 1.20) измеряют координаты цветности этих участков x' , y' и x'' , y'' .

Неравномерность цветности по полю изображения Δx и Δy для белого цвета определяют по формулам:

$$\Delta x = |x' - x''|; \quad (32)$$

$$\Delta y = |y' - y''|. \quad (33)$$

Аналогично определяют неравномерность цветности по полю изображения для красного, зеленого и синего основных цветов при модуляции блока программируемого передатчика МВ (п. 1.1.1) от генератора (п. 1.1.10) и кодирующего устройства (п. 1.1.2) полным цветовым телевизионным сигналом соответственно красного, зеленого и синего полей (черт. 19 показано пунктиром). При этом по фотометру регулятором яркости, и при необходимости, регулятором контрастности устанавливают в центральной части экрана яркости этих полей равными 15 кд/м^2 .

При невозможности точно установить значения яркостей 30 кд/м^2 и 15 кд/м^2 устанавливают ближайшие к ним.

(Измененная редакция, Изм. № 3).

3.17. Яркость изображения экрана измеряют в соответствии со структурной схемой, приведенной на черт. 19.

На вход телевизора от блока программируемого передатчика МВ (п. 1.1.1) через делитель (п. 1.24.1) подают несущую изображения, модулированную полным телевизионным сигналом шахматного поля с числом клеток 3×4 от генератора (п. 1.1.4) (для телевизоров с диагональю экрана более 51 см) или черно-белого поля от генератора (п. 1.1.6) (для телевизоров с диагональю экрана не более 51 см).

Регулятор контрастности устанавливают в положение максимальной контрастности.

По фотометру (п. 1.17) регулятором яркости устанавливают максимально возможную яркость черного участка изображения, но не более 5 кд/м^2 . Затем фотометром измеряют яркость белого участка изображения B_{max} .

Яркость изображения определяют значением величины B_{max} , кд/м^2 .

(Измененная редакция, Изм. № 1, 3).

3.18. Контрастность в крупных деталях измеряют в соответствии со структурной схемой, приведенной на черт. 19, при подаче на вход телевизора радиосигнала изображения, как указано в п. 3.17.

Регулятор контрастности устанавливают в положение максимальной контрастности.

По фотометру (п. 1.17) регулятором яркости и, при необходимости, регулятором контрастности устанавливают яркость черного участка изображения B_0 равной 1 кд/м^2 . При невозможности точно установить значение 1 кд/м^2 устанавливают ближайшее к нему большее значение яркости.

Затем фотометром измеряют яркость белого участка изображения B_6 в кд/м^2 .

Контрастность в крупных деталях ξ рассчитывают по формуле

$$\xi = \frac{B_6}{B_0} \quad (34)$$

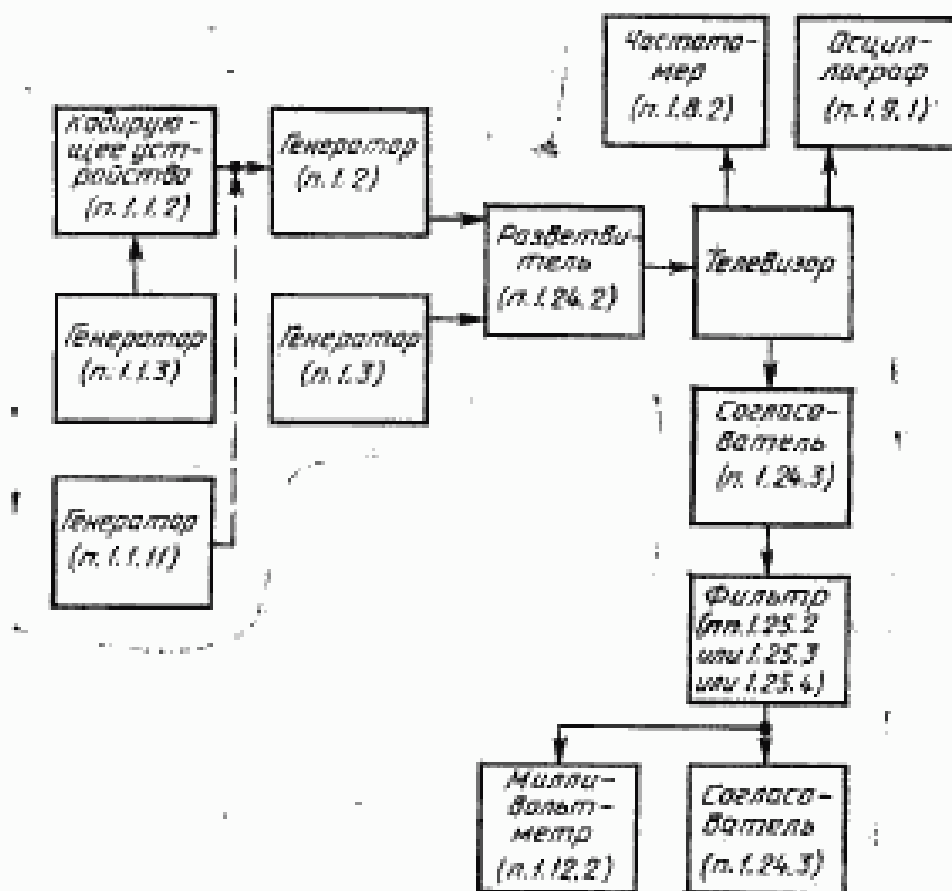
3.19. Чувствительность, ограниченную шумами и определяемую уровнем радиосигнала звукового сопровождения, измеряют в соответствии со структурной схемой, приведенной на черт. 20.

На вход телевизора от генератора (п. 1.2 и 1.3) через разветвитель (п. 1.24.2) подают несущие изображения и звукового сопровождения. При этом генератор (п. 1.2) модулируют от гене-

ратора (п. 1.1.11) полным телевизионным сигналом серого поля (показано на черт. 20 пунктиром), а генератор (п. 1.3) — синусоидальным сигналом частотой 1000 Гц с девятицей ± 15 кГц. В генераторе (п. 1.1.11) для получения нормированного сигнала уровень сигнала яркости должен быть равным 100%, после чего уровень этого сигнала устанавливают равным 50%.

По частотомеру (п. 1.8.2) или по селективному микровольтметру (п. 1.12.4) в режиме узкой полосы пропускания, подключенному при помощи петли связи (п. 1.32) или непосредственно, регулятором ручной настройки гетеродина (или другим способом, указанным в ТУ на конкретный тип телевизора) устанавливают номинальное значение частоты промежуточной, несущей изображения, для чего на время установки этой частоты выключают модуляцию генератора (п. 1.2).

Сигнал звукового сопровождения с громкоговорителя (акустической системы) через первый согласователь (п. 1.24.3) и фильтр (п. 1.25.4) подают на второй согласователь (п. 1.24.3) и милливольтметр (п. 1.12.2).



Черт. 20

Регулятором громкости устанавливают по милливольтметру (п. 1.12.2) стандартное напряжение канала звукового сопровождения U_n .

При установке U_n учитывают коэффициент передачи цепи от громкоговорителя (акустической системы) до милливольтметра по формуле

$$U_n = \frac{U_{n1}}{k_4}, \quad (35)$$

где U_{n1} — напряжение, измеряемое милливольтметром (п. 1.12.2);
 k_4 — коэффициент передачи на частоте 1000 Гц цепи от громкоговорителя (акустической системы) до милливольтметра при включенном фильтре (п. 1.25.4).

Затем выключают модуляцию генератора (п. 1.3), выход первого согласователя (п. 1.24.3) переключают со входа фильтра (п. 1.25.4) на вход фильтра (п. 1.25.2), а второй согласователь (п. 1.24.3) и милливольтметр (п. 1.12.2) — с выхода фильтра (п. 1.25.4) на выход фильтра (п. 1.25.2).

Милливольтметром (п. 1.12.2) измеряют напряжение шумов $U_{ш1}$ и определяют напряжение шумов $U_{ш}$ на громкоговорителе (акустической системе) по формуле

$$U_{ш} = \frac{U_{ш1}}{k_2}, \quad (36)$$

где k_2 — коэффициент передачи на частоте 1000 Гц цепи от громкоговорителя (акустической системы) до милливольтметра при включенном фильтре (п. 1.25.2).

Рассчитывают для первого измерения отношение N в дБ стандартного напряжения канала звукового сопровождения к напряжению шумов по формуле

$$N = 20 \lg \frac{U_n}{U_{ш}}. \quad (37)$$

Значение N должно быть более 26 дБ.

Повторяют измерения при меньших уровнях несущих изображений и звукового сопровождения, устанавливаемых аттенюаторами генераторов (п. 1.2 и 1.3) при сохранении соотношения уровней несущих.

При каждом уровне несущих устанавливают регуляторами контрастности и яркости по осциллографу (п. 1.9.1) нормированный сигнал, регулятором громкости по милливольтметру (п. 1.12.2) с учетом k_4 стандартное напряжение канала звукового сопровождения. При невозможности установить нормированный сигнал измерения проводят при регуляторе контрастности, установленном в положение максимальной контрастности, о чем делается запись в протоколе измерений.

Методом последовательных приближений находят такой уровень радиосигнала звукового сопровождения $U_{p,зв}$, при котором отношение стандартного напряжения канала звукового сопровождения к напряжению шумов будет равно 26 дБ.

Чувствительность, ограниченную шумами и определяемую уровнем радиосигнала звукового сопровождения, определяют значением величины $U_{p,зв}$ в мкВ или дБ/мВт. Измерения рекомендуется проводить на каналах, указанных в п. 3.1.

(Измененная редакция, Изм. № 1, 3).

3.20. Уровень помех в канале звукового сопровождения измеряют в соответствии со структурной схемой, приведенной на черт. 20.

На вход телевизора от генераторов (п. 1.2 и 1.3) через разветвитель (п. 1.24.2) подают несущие изображения и звукового сопровождения. При этом генератор (п. 1.2) модулируют от генератора (п. 1.1.3) и кодирующего устройства (п. 1.1.2) полным цветным телевизионным сигналом цветных полос номенклатуры 75/0/75/0 последовательности 1, а генератор (п. 1.3) — синусоидальным сигналом частотой 1000 Гц с девиацией ± 50 кГц.

Устанавливают номинальное значение частоты промежуточной несущей изображения, как указано в п. 3.19.

При подключенном фильтре (п. 1.25.4) регулятором громкости устанавливают по милливольтметру (п. 1.12.2) номинальное напряжение канала звукового сопровождения $U_{ном}$. При этом учитывают коэффициент передачи цепи от громкоговорителя (акустической системы) до милливольтметра, как указано в п. 3.19.

При выключенной модуляции генератора (п. 1.3) и подключенном фильтре (п. 1.25.3) милливольтметром (п. 1.12.2) измеряют напряжение помех $U_{пом1}$ и рассчитывают напряжение помех $U_{пом}$ на громкоговорителе (акустической системе) по формуле

$$U_{пом} = \frac{U_{пом1}}{k_3}, \quad (38)$$

где k_3 — коэффициент передачи на частоте 1000 Гц цепи от громкоговорителя (акустической системы) до вольтметра при включенном фильтре (п. 1.25.3).

Уровень помех в канале звукового сопровождения δ в дБ рассчитывают по формуле

$$\delta = 20 \lg \frac{U_{пом}}{U_{ном}}. \quad (39)$$

Измерения рекомендуется проводить на каналах, указанных в п. 3.1.

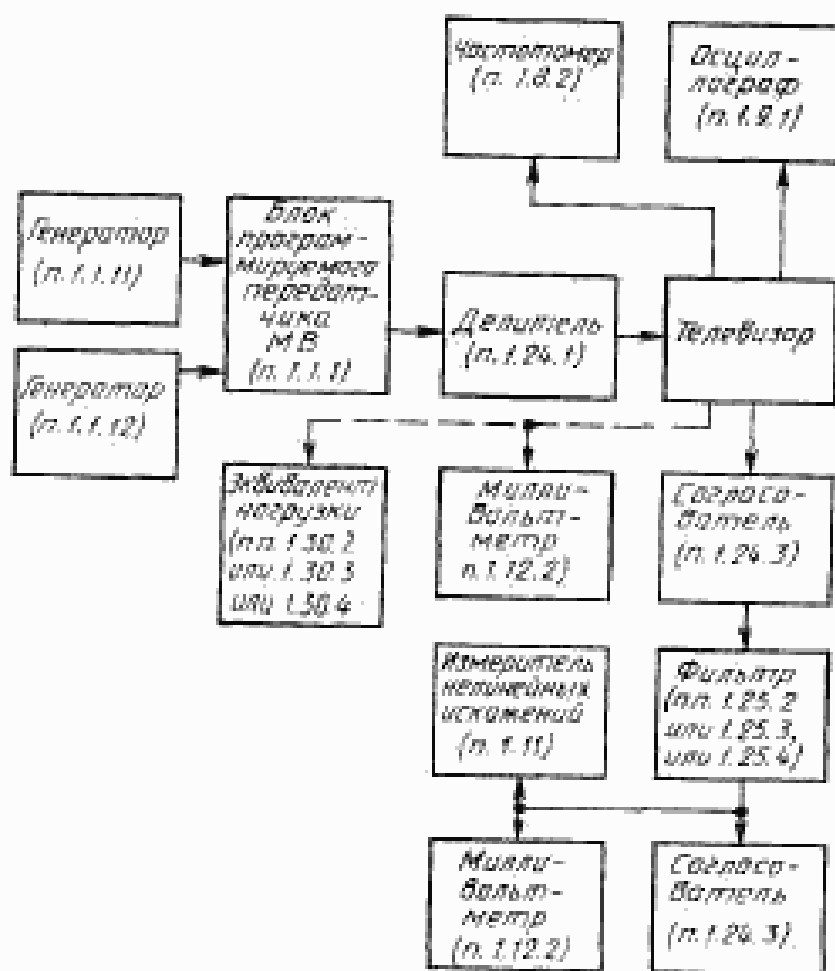
(Измененная редакция, Изм. № 1).

3.21. Коэффициент гармоник сигнала звукового сопровождения, номинальную и максимальную выходные мощности канала звуко-

вого сопровождения измеряют в соответствии со структурной схемой, приведенной на черт. 21.

На вход телевизора от блока программируемого передатчика МВ (п. 1.1.1) подают несущие изображения и звукового сопровождения, модулированные от генератора (п. 1.1.11) полным телевизионным сигналом серого поля и от генератора (п. 1.1.12) синусоидальным сигналом частотой 1000 Гц с девятицей ± 50 кГц. В генераторе (п. 1.1.11) для получения нормированного сигнала уровень сигнала яркости должен быть равным 100%, после чего уровень этого сигнала устанавливают равным 50%.

Устанавливают номинальное значение частоты промежуточной несущей изображения, как указано в п. 3.19, и регулятором громкости по милливольтметру (п. 1.12.2), подключенному через первый и второй согласователи (п. 1.24.3) и фильтр (п. 1.25.4), — номинальное напряжение канала звукового сопровождения. При установке номинального напряжения учитывают коэффициент передачи цепи от громкоговорителя (акустической системы) до милливольтметра, как указано в п. 3.19.



Черт. 21

Измерителем нелинейных искажений (п. 1.11), подключенным к громкоговорителю (акустической системе) через первый согласователь (п. 1.24.3) и фильтр (п. 1.25.2), измеряют коэффициент гармоник сигнала звукового сопровождения k_g в процентах в соответствии с ГОСТ 23849—87.

Затем устанавливают регулятор громкости в такое положение, при котором коэффициент гармоник равен 10%. Измеряют по милливольтметру (п. 1.12.2) при включенном фильтре (п. 1.25.4) напряжение на громкоговорителе (акустической системе) U_{\max} в вольтах.

Максимальную мощность канала звукового сопровождения P_{\max} в Вт рассчитывают по формуле

$$P_{\max} = \frac{U_{\max}^2}{k_g^2 \cdot R_{гр}} \quad (40)$$

где $R_{гр}$ — активное сопротивление громкоговорителя (акустической системы) в Ом;

k_g — коэффициент передачи на частоте 1000 Гц цепи от громкоговорителя (акустической системы) до милливольтметра при включенном фильтре (п. 1.25.4).

При невозможности установить коэффициент гармоник равным 10% измерения проводят с меньшим коэффициентом гармоник при регуляторе громкости, установленном в положение максимальной громкости, о чем делают запись в протоколе измерений.

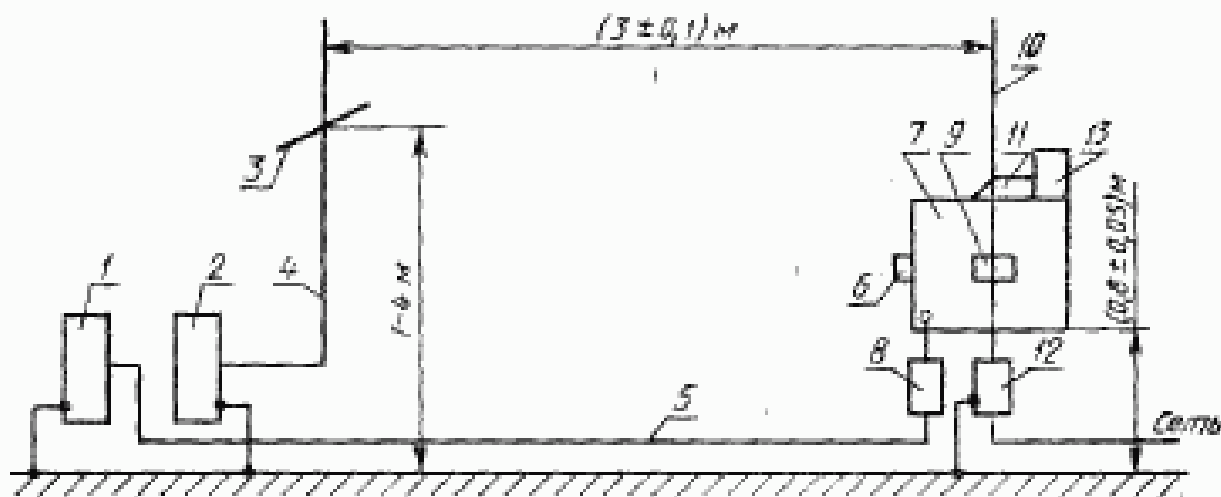
(Измененная редакция, Изм. № 1, 2).

3.22. Помехозащищенность от внешних электромагнитных полей измеряют одним из двух методов: двухсигнальным (у телевизоров с синхронным детектором) или односигнальным (у телевизоров с детектором огибающей). Измерения проводят с использованием антенны (п. 1.28) в качестве передающей для создания испытательного электромагнитного поля помехи как при горизонтальной поляризации радиоволны при соответствующей установке этой антенны.

Измерения проводят на открытой измерительной площадке или в специальном помещении, которые должны быть свободными от отражающих предметов и иметь размеры не менее 6×9 м. Измерительную площадку можно считать пригодной для проведения измерений, если она удовлетворяет результатам проверки на отсутствие посторонних отражений, проведенной по ГОСТ 16842—82. Напряженность посторонних электромагнитных полей должна быть не менее чем на 10 дБ ниже нормируемого испытательного поля.

Расположение телевизора, аппаратуры и оборудования при измерении помехозащищенности указано на черт. 22.

Телевизор устанавливают на поворотной подставке из изоляционного материала размером не менее 1×1 м так, чтобы его осно-

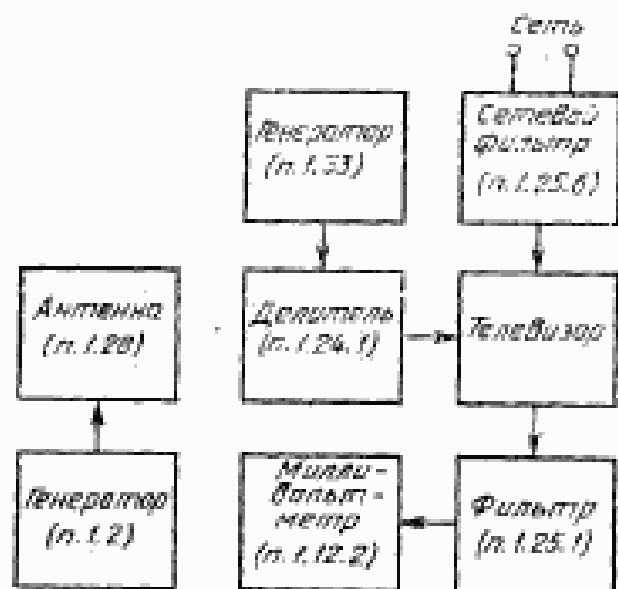


1—генератор (п. 1.33); 2—генератор (п. 1.2); 3—антенна (п. 1.28); 4—коаксиальный кабель; 5—коаксиальный кабель; 6—эквивалент антенны (п. 1.31); 7—телевизор; 8—делитель (п. 1.24.1); 9—селектор каналов телевизора; 10—ось вращения поворотной подставки; 11—фильтр (п. 1.25.1); 12—сетевой фильтр (п. 1.25.6); 13—милливольтметр (п. 1.12.2)

Черт. 22

вашике было на высоте $(0,8 \pm 0,05)$ м от поверхности земли или пола, а селектор каналов находился на оси вращения поворотной подставки. Принимают меры для уменьшения внешней засветки экрана телевизора.

Телевизор подключают к сети через сетевой фильтр (п. 1.25.6). Шнур питания телевизора проводят вертикально вниз и закрепляют так, чтобы его расположение относительно телевизора не изменялось. Излишек шнура питания сворачивают в тугой жгут и сосредотачивают в нижнем конце шнура.



Черт. 23

Перестраиваемую в полосе частот 30—300 МГц антенну (п. 1.28), которая использована в качестве передающей и согласована с выходом генератора (п. 1.2), размещают на расстоянии $(3 \pm 0,1)$ м от оси вращения поворотной подставки и укрепляют при помощи держателя на мачте из изоляционного материала, допускающей возможность изменения высоты установки антенны в пределах от 1 до 4 м. При проведении измерений на частотах меньше 80 МГц допускается использование ненастроенной антенны, высота установки которой должна быть не менее 2,5 м. На мачте должна быть нанесена шкала с сантиметровыми делениями, а держатель антенны снабжен указателем ее установки.

3.22.1. Помехозащищенность от внешних электромагнитных полей двухсигнальным методом на частотах каналов I—III диапазонов и в полосе промежуточных частот от 31,25 до 39,25 МГц измеряют в соответствии со структурной схемой, приведенной на черт. 23.

Измерения проводят в одном канале каждого из I—III диапазонов и в полосе промежуточных частот. Телевизор ориентируют так, чтобы боковая стенка, ближайшая к селектору каналов, была обращена в сторону передающей антенны.

На вход телевизора от генератора (п. 1.33) через делитель (п. 1.24.1) подают несущие изображения и звукового сопровождения, модулированные: несущая изображения — полным цветным телевизионным сигналом цветных полос, несущая звукового сопровождения — синусоидальным сигналом частотой 1000 Гц с девиацией ± 15 кГц. Коаксиальный кабель, соединяющий делитель (п. 1.24.1) со входом телевизора, прокладывают горизонтально. Включают систему АПЧТ телевизора (при ее наличии), регуляторами, предназначенными для потребителя, добиваются возможно лучшего качества изображения.

Регулятором громкости по милливольтметру (п. 1.12.2), подсоединенному через фильтр (п. 1.25.1) к разъему для подключения головных телефонов, устанавливают напряжение $U_{н.т.}$, соответствующее стандартной выходной мощности канала звукового сопровождения, после чего модуляцию несущей звукового сопровождения выключают.

В соответствии с результатами калибровки измерительной площадки, как указано в приложении 6, антенну (п. 1.28), используемую в качестве передающей, устанавливают на высоте 1—4 м, при которой напряженность поля помехи в месте установки телевизора максимальна на средней частоте канала, в котором проводят измерение. На антенну (п. 1.28) от генератора (п. 1.2) подают сигнал помехи, модулированной синусоидальным сигналом частотой 1000 Гц с коэффициентом амплитудной модуляции 80%.

При определении помехозащищенности канала изображения

уровень сигнала помехи устанавливают таким, чтобы помеха была хорошо видна на экране телевизора. Плавно изменяя частоту генератора в полосе частот канала, в котором проводят измерение (или в полосе промежуточных частот), находят частоту, на которой воздействие поля помехи на телевизор максимально. После этого выходное напряжение генератора (п. 1.2) уменьшают до значения $U_{нз}$, при котором помеха на экране находится на пороге заметности.

Проверку того, что ухудшение качества изображения произошло из-за воздействия помехи от генератора (п. 1.2), проводят путем выключения и включения этого генератора.

Напряженность поля $E_{нз}$ в дБ (относительно 1 мкВ/м) в месте расположения селектора каналов телевизора рассчитывают по формуле

$$E_{нз} = U_{нз} + k_{пл}, \quad (41)$$

где $U_{нз}$ — указанное значение напряжение в дБ (относительно 1 мкВ),

$k_{пл}$ — коэффициент калибровки измерительной площадки в дБ, определяемый в соответствии с приложением 6.

При измерении помехозащищенности канала звукового сопровождения допустимый уровень помехи определяют по напряжению на гнездах для подключения головных телефонов, измеренному вольтметром (п. 1.12.2). Выходное напряжение генератора (п. 1.2) устанавливают равным значению $U_{зв}$, при котором напряжение на гнездах для подключения головных телефонов будет на 40 дБ меньше ранее установленного значения $U_{н.п.}$

Напряженность поля $E_{зв}$ в дБ (относительно 1 мкВ/м) в месте расположения селектора каналов телевизора рассчитывают по формуле

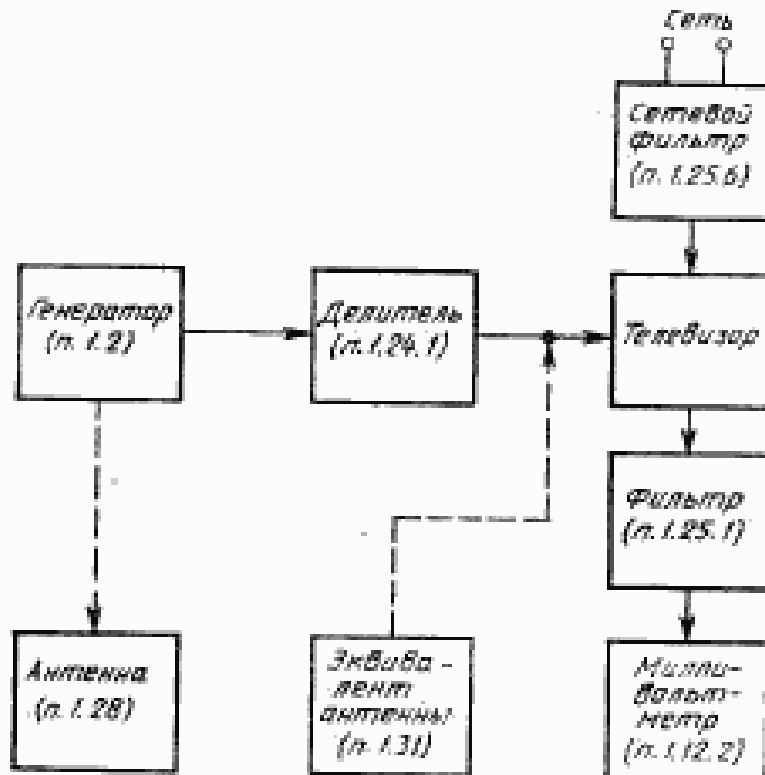
$$E_{зв} = U_{зв} + K_{пл}, \quad (42)$$

где $U_{зв}$ — указанное значение напряжения в дБ (относительно 1 мкВ).

Помехозащищенность от внешних электромагнитных полей на частотах каналов I—III диапазонов и в полосе промежуточных частот определяют меньшим из полученных значений $E_{нз}$ и $E_{зв}$ для каждого из каналов, в которых проводят измерение, а также для полосы промежуточных частот.

(Измененная редакция, Изм. № 1).

3.22.2. Помехозащищенность от внешних электромагнитных полей односигнальным методом (защиту входа от непосредственного приема) измеряют в соответствии со структурной схемой, приведенной на черт. 24, в одном канале I диапазона, двух каналах II диапазона и не менее чем в трех каналах III диапазона.



Черт. 24

На вход телевизора от генератора (п. 1.2) через делитель (п. 1.24.1) подают несущую изображения, модулированную синусоидальным сигналом частотой 1000 Гц с коэффициентом амплитудной модуляции 50% и настраивают селектор каналов телевизора на частоту несущей изображения.

Регулятор контрастности устанавливают в положение максимальной контрастности.

К катоду кинескопа, на котором определяют нормированный сигнал, через фильтр (п. 1.25.1) подключают милливольтметр (п. 1.12.2).

При этом схема формирования импульсов гашения в телевизоре должна быть отключена способом, указанным в ТУ на телевизор конкретного типа.

Выходное напряжение генератора устанавливают равным значению $U_{Г}$, при котором показания вольтметра на 20 дБ меньше размаха нормированного сигнала от уровня черного до уровня белого.

Затем сигнал с выхода генератора (п. 1.2) подают на антенну (п. 1.28), используемую в качестве передающей, а ко входу телевизора подключают эквивалент антенны (п. 1.31) — на черт. 24 показано пунктиром.

Плавню изменяют высоту установки антенны (п. 1.28) и поворачивают телевизор до получения максимального показания милливольтметра (п. 1.12.2).

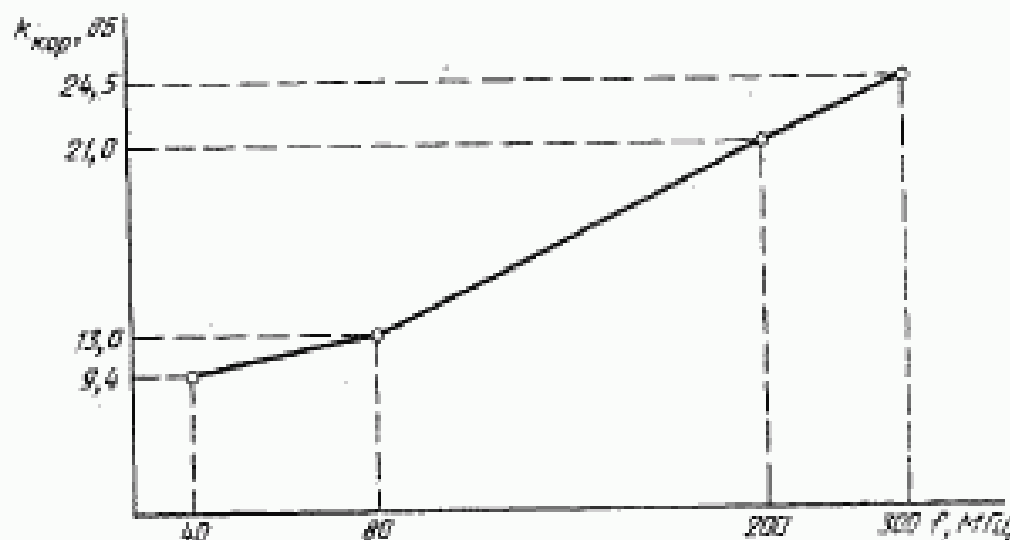
Выходное напряжение генератора устанавливают равным значению U_{r2} , при котором напряжение на катоде кинескопа равно ранее установленному.

Защиту входа телевизора от непосредственного приема ν в дБ рассчитывают по формуле

$$\nu = 20 \lg \frac{U_{r2}}{U_{r1}} - K_{\text{кор}}, \quad (43)$$

где $K_{\text{кор}}$ — коэффициент коррекции в дБ, учитывающий действующую высоту антенны и затухание, обусловленное местом измерения.

Значение $K_{\text{кор}}$ для горизонтальной поляризации радиоволны в диапазоне частот 40—300 МГц определяют по графику, приведенному на черт. 25.



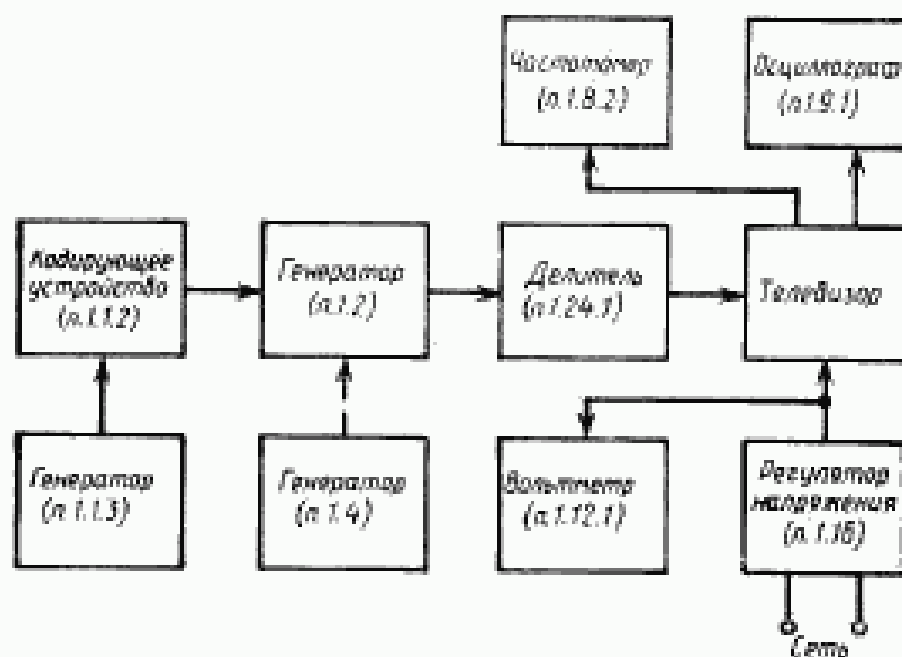
Черт. 25

3.23. Остаточную расстройку частоты гетеродина измеряют в соответствии со структурной схемой, приведенной на черт. 26.

На вход телевизора от генератора (п. 1.2) через делитель (п. 1.24.1) подают несущую изображения, модулированную от генератора (п. 1.1.3) и кодирующего устройства (п. 1.1.2) полным цветным видеосигналом цветных полос номенклатуры 75/0/75/0 последовательности 1 или от генератора (п. 1.4) полным цветным видеосигналом УЭИТ.

У телевизоров, имеющих систему автоподстройки частоты гетеродина (АПЧГ), дальнейшие измерения проводят по п. 3.23.1, а

у телевизоров, имеющих синтезатор частоты или синтезатор напряжения настройки, — по п. 3.23.2.



Черт. 26

(Измененная редакция, Изм. № 3).

3.23.1. Выключают АПЧГ и через 15 мин после включения телевизора настраивают телевизор на принимаемый канал.

При наличии в телевизоре цепи блокировки АПЧГ эту цепь на время проведения измерений по данному пункту выключают способом, указанным в ТУ на телевизор конкретной модели.

Выключают модуляцию генератора (п. 1.2) и по частотомеру (п. 1.8.2) устанавливают регулятором ручной настройки гетеродина (или другим способом, указанным в ТУ на телевизор конкретного типа), частоту гетеродина так, чтобы частота промежуточной несущей изображения была равна номинальному значению $f_{п.ч\ ном}$.

При включенной АПЧГ изменяют частоту генератора (п. 1.2), увеличивая ее на Δf_1 и уменьшая на Δf_2 , значения которых указаны в ТУ на телевизор конкретного типа, и частотомером измеряют соответствующие значения частоты промежуточной несущей изображения $f_{п.ч1}$ и $f_{п.ч2}$. Соответствующие расстройки частоты гетеродина $\Delta f_{г.р1}$, $\Delta f_{г.р2}$ в килогерцах рассчитывают по формулам:

$$\Delta f_{г.р1} = f_{п.ч1} - f_{п.ч\ ном} \quad (44)$$

$$\Delta f_{г.р2} = f_{п.ч2} - f_{п.ч\ ном} \quad (45)$$

Остаточную расстройку частоты гетеродина $\Delta f_{г.р}$ в килогерцах при наличии автоподстройки определяют бóльшим по модулю из значений $\Delta f_{г.р1}$ или $\Delta f_{г.р2}$.

3.23.2. Не ранее чем через 15 мин после включения телевизора настраивают телевизор на принимаемый канал.

Частотомером (п. 1.8.2) измеряют частоту промежуточной несущей изображения $f_{п.ч}$. Остаточную расстройку частоты гетеродина в кГц рассчитывают по формуле

$$\Delta f_{г.р} = f_{п.ч} - f_{п.ч. ном.} \quad (45a)$$

При измерениях частоты вместо частотомера (п. 1.8.2) допускается использование селективного микровольтметра (п. 1.12.4) в режиме узкой полосы пропускания, подключенного к выходу видеодетектора через резистор (300—2000 Ом).

Измерения по данному пункту рекомендуется проводить при работе телевизора на пятом, двенадцатом и шестидесятом каналах. Остаточную расстройку частоты гетеродина определяют по максимальному значению $\Delta f_{г.р}$.

3.23.1.—3.23.2. (Введены дополнительно, Изм. № 3).

3.24. Нестабильность размеров изображения измеряют в соответствии со структурной схемой, приведенной на черт. 16.

На вход телевизора от блока программируемого передатчика МВ (п. 1.1.1) через делитель (п. 1.24.1) подают несущую изображения, модулированную от генератора (п. 1.1.4 или 1.1.5) полным телевизионным сигналом шахматного с числом клеток 15×20 или 21×28 или сетчатого поля.

С помощью измерителя геометрических и нелинейных искажений (п. 1.19) или измерительной линейкой (п. 1.20) вблизи центральных линий экрана измеряют общий размер l_1 полных клеток, расположенных по вертикали и горизонтали.

При измененных условиях работы телевизора, которые описаны ниже, измеряют общий размер l_2 тех же полных клеток.

Нестабильность размеров изображения по вертикали и горизонтали φ_1, φ_2 в % рассчитывают по формулам:

при самопрогреве (п. 3.24.1):

$$\varphi_1 = \frac{|l_1 - l_2|}{l_1} \cdot 100; \quad (46)$$

при изменении напряжения питания и яркости (пп. 3.24.2 и 3.24.3):

$$\varphi_2 = \frac{2|l_1 - l_2|}{l_1 + l_2} \cdot 100. \quad (47)$$

3.24.1. Нестабильность размеров изображения при самопрогреве измеряют после проведения следующих операций:

а) телевизор включают и устанавливают нормированный сигнал;

б) телевизор выключают и выдерживают его в выключенном состоянии не менее 30 мин.

Телевизор включают и через 2 мин после появления изображения определяют размеры изображения по вертикали и горизонтали $l_{1в}$ и $l_{1г}$. После первого измерения увеличивают напряжение питания до максимально допустимого и прогревают телевизор в течение 2 ч. После прогрева напряжения питания уменьшают до номинального и при прежних положениях регуляторов, предназначенных для потребителя, сразу измеряют размеры изображения по вертикали и горизонтали $l_{2в}$ и $l_{2г}$.

Нестабильность размеров изображения при самопрогреве в процентах рассчитывают по формуле (46).

3.24.2. Нестабильность размеров изображения при изменении напряжения питания измеряют после того, как выдерживают телевизор при номинальном напряжении питания и при нормированном сигнале не менее 30 мин.

Регулятором напряжения (п. 1.16) по вольтметру (п. 1.12.1) устанавливают повышенное, затем пониженное значения напряжения питания, указанные в ГОСТ 18198—85. Через 5 мин после установки нового (повышенного или пониженного) значения напряжения питания и при прежних положениях регуляторов контрастности и яркости определяют размеры изображения по вертикали и горизонтали $l_{1в}$, $l_{1г}$ и $l_{2в}$, $l_{2г}$.

Нестабильность размеров изображения при изменении напряжения питания в процентах рассчитывают по формуле (47).

3.24.3. Нестабильность размеров изображения при регулировке яркости измеряют при номинальном напряжении питания и нормированном сигнале не менее чем через 30 мин после включения телевизора.

На вход телевизора от блока программируемого передатчика МВ (п. 1.1.1) через делитель (п. 1.24.1) подают несущую изображения, модулированную от генератора (п. 1.1.4) полным телевизионным сигналом шахматного поля с числом клеток 3×4 или 6×8 или от генератора (п. 1.1.6) полным телевизионным сигналом черно-белого поля. Регуляторами контрастности и яркости по фотометру (п. 1.17) устанавливают яркость черной клетки или черного поля равной 1 кд/м^2 и яркость белой клетки или белого поля равной 20 кд/м^2 у телевизоров с диагональю экрана менее 25 см и более 55 см и 30 кд/м^2 у телевизоров с диагональю экрана в пределах от 25 до 55 см. (При невозможности установки указанных значений яркости устанавливают ближайšie к ним).

Затем на вход телевизора от блока программируемого передатчика МВ (п. 1.1.1) через делитель (п. 1.24.1) подают несущую изображения, модулированную от генератора (п. 1.1.4 или 1.1.5) полным телевизионным сигналом шахматного поля с числом кле-

ток 15×20 или 21×28 или сетчатого поля. При установленном положении регуляторов контрастности и яркости определяют размеры изображения по вертикали и горизонтали $l_{1в}$, $l_{1г}$.

Затем регуляторы контрастности и яркости устанавливают в положение, при котором изображение шахматного поля имеет размеры по вертикали и горизонтали $l_{2в}$, $l_{2г}$, максимально отличающиеся от определенных ранее.

Нестабильность размеров изображения при регулировке яркости в процентах рассчитывают по формуле (47).

3.25. Неравномерность амплитудно-частотной характеристики верности на выходе для подключения магнитофона на запись звукового сопровождения (п. 3.25.1) и возможность подключения магнитофона на запись звукового сопровождения (п. 3.25.2) измеряют и проверяют в соответствии со структурной схемой, приведенной на черт. 21.

3.25.1. На вход телевизора от блока программируемого передатчика МВ (п. 1.1.1) через делитель (п. 1.24.1) подают несущие изображения и звукового сопровождения, модулированные от генератора (п. 1.1.11) полным телевизионным сигналом серого поля и от генератора (п. 1.1.12) синусоидальным сигналом частотой 1000 Гц с девиацией ± 15 кГц при включенной цепи предискажений с постоянной времени 50 мкс. В генераторе (п. 1.1.11) для получения нормированного сигнала уровень сигнала яркости должен быть равным 100%, после чего уровень этого сигнала устанавливают равным 50%. Устанавливают номинальное значение частоты промежуточной несущей изображения и регулятором громкости по милливольтметру (п. 1.12.2), подключенному через первый и второй согласователи (п. 1.24.3) и фильтр (п. 1.25.4), — нормальное напряжение канала звукового сопровождения.

Милливольтметр (п. 1.12.2) и эквивалент нагрузки (п. 1.30.2 или 1.30.3), указанный в ТУ на телевизор конкретной модели, подключают к выходу, предназначенному для подключения магнитофона на запись звукового сопровождения (на черт. 21 показано пунктиром), и снимают характеристику верности путем изменения частоты модулирующего сигнала несущей звукового сопровождения в полосе частот 40—15000 Гц. Все подключения производят экранированными проводами.

Неравномерность амплитудно-частотной характеристики верности на выходе для подключения магнитофона на запись звукового сопровождения в полосе частот 40—15000 Гц определяют по указанной характеристике верности в децибелах относительно уровня на частоте 1000 Гц.

3.25, 3.25.1. (Измененная редакция, Изм. № 2, 3).

3.25.2. При сохранении соотношения уровней несущих изображения и звукового сопровождения равным 3:1, последовательно

устанавливают уровень несущей изображения на входе телевизора равным 3,16 мВ, 316 мкВ и 87 мВ, а девиацию несущей звукового сопровождения соответственно устанавливают равной ± 27 кГц, ± 15 кГц и ± 50 кГц. На выходе для подключения магнитофона милливольтметром (п. 1.12.2) измеряют напряжение сигнала звукового сопровождения, которые должны соответствовать указанным в табл. 7 ГОСТ 24838—87 (с учетом примечания к этой таблице).

Для телевизоров, ТЗ на которые утверждены до 01.01.90, допускается проводить проверку номинального и минимального выходных напряжений, указанных в табл. 7 ГОСТ 24838—87, а при девиации несущей звукового сопровождения, указываемой в ТУ на телевизор конкретной модели.

(Измененная редакция, Изм. № 2).

3.26. Работоспособность телевизора при изменении напряжения питания (при питании от сети переменного тока) проверяют в соответствии со структурной схемой, приведенной на черт. 7.

На вход телевизора через разветвитель (п. 1.24.2) подают от генератора (п. 1.2) несущую изображения, модулированную от генератора (п. 1.4) полным цветным телевизионным сигналом УЭИТ и от генератора (п. 1.3) несущую звукового сопровождения, модулированную синусоидальным сигналом частотой 1000 Гц с девиацией ± 15 кГц.

При номинальном напряжении питания проверяют действие регуляторов, предназначенных для потребителя, и устанавливают их в положения, указанные в п. 2.9.

Регулятором напряжения (п. 1.16) по вольтметру (п. 1.12.1) устанавливают минимальное, затем максимальное значения напряжения питания, указанные в ГОСТ 18198—85.

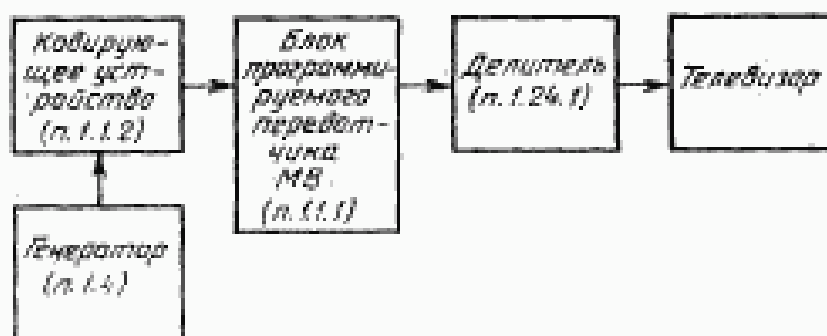
Через 5 мин после установки нового значения напряжения питания по изображению УЭИТ визуально проверяют качество синхронизации разверток, количество градаций яркости, сохранение размеров и формы изображения, баланс белого по шкале серого, воспроизведение цветов, оценивают на слух качество сигнала звукового сопровождения, а также проверяют действие регуляторов, предназначенных для потребителя.

Принимают, что работоспособность телевизора сохраняется, если при указанных проверках отсутствуют дефекты синхронизации разверток, перечисленные в п. 3.2, существенные нарушения прямолинейности линий, воспроизводятся не менее пяти градаций яркости, сохраняются баланс белого и воспроизведение цветов, отсутствуют воспринимаемые на слух искажения сигнала звукового сопровождения, а регуляторы, предназначенные для потребителя, функционируют.

Допускается проводить измерения при использовании сигналов других таблиц, содержащих сетчатое поле, шкалу серого и цветные полосы, вместо сигнала таблицы УЭИТ.

(Измененная редакция, Изм. № 1).

3.27. Часть интервала полного видеосигнала, в течение которой изображение воспроизводится на экране, измеряют в соответствии со структурной схемой, приведенной на черт. 27.



Черт. 27

На вход телевизора от блока программируемого передатчика МВ (п. 1.1.1) через делитель (п. 1.24.1) подают несущую изображения, модулированную от генератора (п. 1.4) и кодирующего устройства (п. 1.1.2) полным цветным телевизионным сигналом УЭИТ.

Вблизи горизонтальной оси экрана подсчитывают количество воспроизводимых клеток сетчатого поля УЭИТ по горизонтали n_1 , а также относительную ширину рамки изображения слева n_2 и справа n_3 . При этом вклад неполных клеток, а также значения n_1 и n_2 выражают в долях ширины ближайшей полной клетки с точностью до 0,25 клетки. Для получения этой точности ширину крайних полных клеток, неполных клеток и рамки изображения измеряют штангенциркулем (п. 1.22) и выполняют соответствующие расчеты.

Аналогично вблизи вертикальной оси экрана подсчитывают количество воспроизводимых клеток по вертикали n_4 и относительную высоту рамки изображения сверху n_5 и снизу n_6 (в долях высоты клетки).

Часть интервала полного видеосигнала, в течение которой изображение воспроизводится на экране при развертке его соответственно по горизонтали χ_1 и вертикали χ_2 , рассчитывают по формулам:

$$\chi_1 = \frac{n_1 + n_2 + n_3}{N_T} \quad (48)$$

$$\chi_0 = \frac{N_1 + N_2 + N_3}{N_4}, \quad (49)$$

где N_1 — сумма всего количества клеток, которое можно воспроизвести по горизонтали при данном сигнале, равное отношению длительности сигнала при воспроизведении полного количества клеток, левой и правой сторон рамки (на одной строке) к длительности сигнала при воспроизведении одной клетки (на одной строке);

N_2 — сумма всего количества клеток, которое можно воспроизвести по вертикали при данном сигнале, равное отношению длительности сигнала при воспроизведении полного количества клеток, верхней и нижней сторон рамки (в одном поле) к длительности сигнала при воспроизведении одной клетки (в одном поле).

Допускается проводить измерения при использовании сигнала сетчатого поля другой таблицы.

(Измененная редакция, Изм. № 1, 3).

3.28 Несимметрию изображения измеряют в соответствии со структурной схемой, приведенной на черт. 27, с использованием измерителя геометрических и нелинейных искажений (п. 1.19) или заменяющего его средства измерения.

На вход телевизора от блока программируемого передатчика МВ (п. 1.1.1) через делитель (п. 1.24.1) подают несущую изображения, модулированную от генератора (п. 1.4) и кодирующего устройства (п. 1.1.2) полным цветовым телевизионным сигналом УЭИТ.

С помощью измерителя геометрических и нелинейных искажений (п. 1.19), измерительной линейки (п. 1.20) или штангенциркуля (п. 1.22) измеряют ширину экрана l_2 и расстояния l_{01} и l_{02} от вертикальных краев экрана до ближайших к ним точек пересечения воспроизводимой центральной окружности таблицы УЭИТ с горизонтальной осью таблицы.

Аналогично измеряют высоту экрана h_2 и расстояния h_{01} и h_{02} от горизонтальных краев экрана до ближайших к ним точек пересечения воспроизводимой центральной окружности УЭИТ с вертикальной осью таблицы.

Несимметрию изображения соответственно по горизонтали ψ_r и вертикали ψ_v в % рассчитывают по формулам:

$$\psi_r = \frac{|l_{01} - l_{02}|}{l_2} \cdot 100; \quad (50)$$

$$\psi_v = \frac{|h_{01} - h_{02}|}{h_2} \cdot 100. \quad (51)$$

В телевизорах цветного изображения измерения проводят на зеленом растре.

Допускается проводить измерения при использовании сигнала другой таблицы, имеющей симметричные относительно осей элементы изображения.

(Измененная редакция, Изм. № 1).

3.29. Нестабильность частоты гетеродина измеряют в соответствии со структурной схемой, приведенной на черт. 26, у телевизоров, не имеющих системы автоподстройки частоты гетеродина (АПЧГ), и синтезатора частоты или синтезатора напряжения настройки, при их самопрогреве и изменении напряжения питания.

На вход телевизора от генератора (п. 1.2) через делитель (п. 1.24.1) подают несущую изображения, модулированную от генератора (п. 1.1.3) и кодирующего устройства (п. 1.1.2) полным цветовым видеосигналом цветных полос номенклатуры 75/0/75/0 последовательности 1 или от генератора (п. 1.4) полным цветовым видеосигналом УЭИТ.

(Измененная редакция, Изм. № 3).

3.29.1. Нестабильность частоты гетеродина при самопрогреве измеряют после выполнения следующих операций:

а) телевизор включают и устанавливают нормированный сигнал;

б) телевизор выключают и выдерживают его в выключенном состоянии не менее 30 мин.

Через 2 мин после включения телевизор настраивают регулятором ручной настройки гетеродина (или другим способом, указанным в ТУ на телевизор конкретного типа) на прием радиосигнала. Выключают модуляцию генератора (п. 1.2) и частотомером (п. 1.8.2) измеряют исходное значение частоты промежуточной несущей изображения $f_{п.ч1}$. Затем определяют значения частоты этой несущей через каждые 10 мин в течение 2 ч и отмечают значение $f_{п.ч2}$, максимально отличающееся от $f_{п.ч1}$.

Изменение температуры окружающей среды при измерении не должно выходить за пределы $\pm 2^\circ\text{C}$.

Нестабильность частоты гетеродина при самопрогреве $\Delta f_{г.ш}$ в кГц рассчитывают по формуле

$$\Delta f_{г.ш} = f_{п.ч2} - f_{п.ч1}. \quad (52)$$

(Измененная редакция, Изм. № 1).

3.29.2. Нестабильность частоты гетеродина при изменении напряжения питания измеряют после того, как выдерживают телевизор при номинальном напряжении питания и нормированном сигнале не менее 30 мин.

Телевизор настраивают на прием радиосигнала. Выключают модуляцию генератора (п. 1.2) и измеряют частоту промежуточной несущей изображения $f_{п.ч0}$ при номинальном напряжении питания.

Регулятором напряжения (п. 1.16) по вольтметру (п. 1.12.1) устанавливают пониженное, затем повышенное значение напряжения питания, указанные в ГОСТ 18198—85. Через 5 мин после установки нового (повышенного или пониженного) значения напряжения питания измеряют значения частоты промежуточной несущей изображения $f_{п.ч1}$ и $f_{п.ч2}$.

Нестабильность частоты гетеродина при пониженном $\Delta f'_{г.н2}$ и повышенном $\Delta f''_{г.н2}$ значениях напряжения питания в кГц рассчитывают по формулам:

$$\Delta f'_{г.н2} = f_{п.ч1} - f_{п.ч2}; \quad (53)$$

$$\Delta f''_{г.н2} = f_{п.ч2} - f_{п.ч0}. \quad (54)$$

Нестабильность частоты гетеродина при изменении напряжения питания определяют большим по модулю значением $\Delta f'_{г.н2}$ или $\Delta f''_{г.н2}$.

Измерения по п. 3.29 рекомендуется проводить при работе телевизора на пятом, двенадцатом и шестидесятом каналах. Нестабильность частоты гетеродина определяют по максимальному значению $\Delta f_{г.н}$.

3.30. Перекрестные искажения сигналов цветности измеряют в соответствии со структурной схемой, приведенной на черт. 10.

На вход телевизора от блока программируемого передатчика МВ (п. 1.1.1) через делитель (п. 1.24.1) подают несущую изображения, модулированную от генератора (п. 1.1.3) и кодирующего устройства (п. 1.1.2) полным цветовым телевизионным сигналом цветных полос номенклатуры 75/0/75/0 последовательности 1. Устанавливают нормированный сигнал, после чего положения регуляторов контрастности и яркости не изменяют.

Осциллограф (п. 1.9.2) через преобразователь (п. 1.26.1) и фильтр (п. 1.26.3) подключают к электроду кинескопа, на который поступает сигнал E'_R . По осциллографу (п. 1.9.2) измеряют максимальный размах сигнала U_R .

Затем блок программируемого передатчика МВ (п. 1.1.1) модулируют от генератора (п. 1.1.10) и кодирующего устройства (пп. 1.1.2) полным цветовым телевизионным сигналом пурпурного поля. Осциллограф (п. 1.9.2) через преобразователь (п. 1.26.1) и фильтр (п. 1.25.5) подключают к тому же электроду кинескопа. По осциллографу измеряют размах помехи $U_{пР}$, причем измерения проводят в средней части интервала строки для устранения влияния на результат измерения переходных процессов.

Аналогично при подключении осциллографа (п. 1.9.2) через преобразователь (п. 1.26.1) и фильтр (п. 1.26.3 или 1.25.5) к электроду кинескопа, на который поступает сигнал E'_B , измеряют максимальный размах сигнала U_B и размах помехи $U_{пБ}$.

Для увеличения точности измерений рекомендуется применение измерителя модуляции и уровня видеосигнала (п. 1.10).

Рассчитывают коэффициенты перекрестных искажений α_R для сигнала E'_B и α_B для сигнала E'_R в дБ по формулам:

$$\alpha_R = 20 \lg \frac{U_{aR} \cdot k_c}{1,4 U_B \cdot k_s}; \quad (55)$$

$$\alpha_B = 20 \lg \frac{U_{aB} \cdot k_c}{1,8 U_R \cdot k_s}; \quad (56)$$

где k_c — коэффициент передачи на частоте 230 кГц цепи от входа до выхода фильтра (п. 1.26.3);

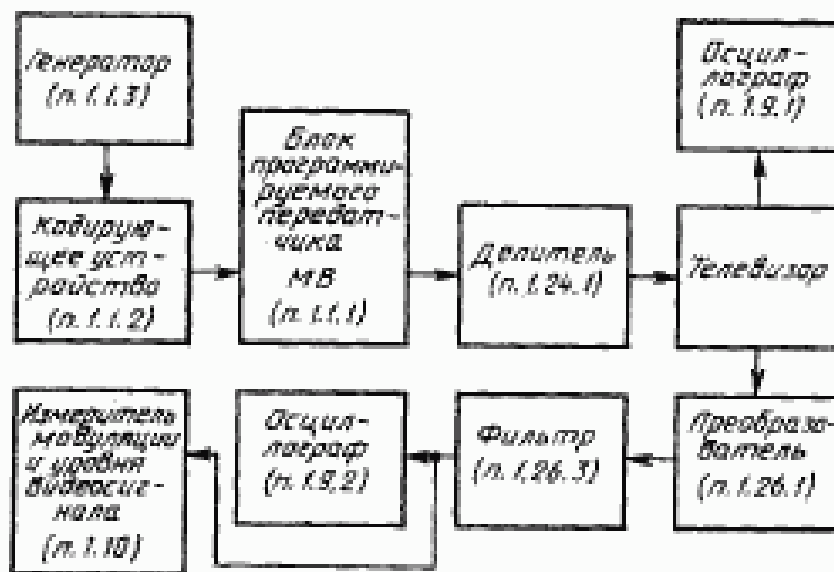
k_s — коэффициент передачи на частоте 230 кГц цепи от входа до выхода фильтра (п. 1.25.5).

Перекрестные искажения сигналов цветности в децибелах определяют большим значением α_R или α_B .

Допускается проводить измерения без применения фильтра (п. 1.25.5).

(Измененная редакция, Изм. № 1).

3.31. Точность матрицирования измеряют в соответствии со структурной схемой, приведенной на черт. 28.



Черт. 28

На вход телевизора от блока программируемого передатчика МВ (п. 1.1.1) через делитель (п. 1.24.1) подают несущую изображения, модулированную от генератора (п. 1.1.3) и кодирующего устройства (п. 1.1.2) полным цветным телевизионным сигналом цветных полос номенклатуры 75/0/75/0 последовательности 1.

Осциллограф (п. 1.9.2) через преобразователь (п. 1.26.1) и фильтр (п. 1.26.3) подключают к электроду кинескопа, на который поступает сигнал E'_R :

Регулятором насыщенности по осциллографу (п. 1.9.2) устанавливают равные размахи сигнала E'_R в серединах интервалов белой и красной полос (размахи отсчитывают от уровня сигнала E'_R в середине интервала черной полосы).

Затем при подключении осциллографа к соответствующим электродам кинескопа измеряют размахи сигнала E'_B в серединах интервалов белой (U_{B0}) и синей (U_B) полос (размахи отсчитывают от уровня сигнала E'_B в середине интервала черной полосы).

Аналогично измеряют размахи сигнала E'_G в серединах интервалов белой (U_{G0}), желтой ($U_{GЖ}$), голубой (U_{Gr}) и зеленой ($U_{Gз}$) полос и из трех последних выбирают значение U_G , максимально отличающееся от U_{G0} (размахи отсчитывают от уровня сигнала E'_G в середине интервала черной полосы).

Для повышения точности измерений применяют измеритель модуляции и уровня видеосигнала (п. 1.10).

Точность матрицирования β_B сигнала E'_B в % рассчитывают по формулам:

$$\beta_B = \frac{U_B}{U_{B0}} \cdot 100 \text{ при } U_B \ll U_{B0} \quad (57)$$

или

$$\beta_B = \frac{U_{B0}}{U_B} \cdot 100 \text{ при } U_B \gg U_{B0} \quad (58)$$

Аналогично рассчитывают точность матрицирования β_G сигнала E'_G в % по формулам:

$$\beta_G = \frac{U_G}{U_{G0}} \cdot 100 \text{ при } U_G \ll U_{G0} \quad (59)$$

или

$$\beta_G = \frac{U_{G0}}{U_G} \cdot 100 \text{ при } U_G \gg U_{G0} \quad (60)$$

3.32. Диапазон регулировки регулятора насыщенности измеряют в соответствии со структурной схемой, приведенной на черт. 28, при подаче на вход телевизора радиосигнала изображения, как указано в п. 3.31.

Осциллограф (п. 1.9.2) подключают для измерения сигнала E'_R , как указано в п. 3.31.

Регулятор насыщенности устанавливают в положении минимальной насыщенности. По осциллографу измеряют размахи сигнала в серединах интервалов белой (U_{R0}) и красной (U_{R1}) полос

(размахи отсчитывают от уровня сигнала E'_R в середине интервала черной полосы).

Аналогично измеряют соответствующие размахи U_{R62} и U_{R2} при установке регулятора насыщенности в положение максимальной насыщенности (размахи отсчитывают от уровня сигнала E'_R в середине интервала черной полосы).

Для повышения точности измерений применяют измеритель модуляции и уровня видеосигнала (п. 1.10).

Границы диапазона регулировки регулятора насыщенности η_{\min} , η_{\max} в % рассчитывают по формулам:

$$\eta_{\min} = \frac{|U_{R1} - 0,3U_{R61}|}{0,7U_{R61}} \cdot 100; \quad (61)$$

$$\eta_{\max} = \frac{|U_{R7} - 0,3U_{R62}|}{0,7U_{R62}} \cdot 100. \quad (62)$$

(Измененная редакция, Изм. № 3).

3.33. Диапазон регулировки яркости измеряют в соответствии со структурной схемой, приведенной на черт. 19.

На вход телевизора от блока программируемого передатчика МВ (п. 1.1.1) через делитель (п. 1.24.1) подают несущую изображения, модулированную от генератора (п. 1.1.11) полным телевизионным сигналом серого поля. В генераторе (п. 1.1.11) для получения нормированного сигнала уровень сигнала яркости должен быть равным 100%, после чего уровень этого сигнала устанавливают равным 50%.

Фотометром (п. 1.17) измеряют в центральной части экрана среднюю яркость серого поля B_{oc} .

Регулятор яркости устанавливают в положение минимальной яркости, при котором измеряют минимальную яркость серого поля $B_{\min c}$, затем в положение максимальной яркости, при котором измеряют максимальную яркость серого поля $B_{\max c}$ (на том же участке экрана, на котором измеряют B_{oc}).

Границы диапазона регулировки яркости γ_{\min} , γ_{\max} рассчитывают по формулам:

$$\gamma_{\min} = \frac{B_{\min c}}{B_{oc}}; \quad (63)$$

$$\gamma_{\max} = \frac{B_{\max c}}{B_{oc}}. \quad (64)$$

3.34. Искажения передачи постоянных составляющих сигналов яркости и основных цветов измеряют в соответствии со структурной схемой, приведенной на черт. 19. У телевизоров, имеющих схему автоматической регулировки баланса белого, измерения проводят по пп. 3.34.1 и 3.34.2 при помощи фотометра (п. 1.17), у теле-

визоров, не имеющих этой схемы, измерения проводят по пп. 3.34.3 и 3.34.4 при помощи осциллографа с открытым входом (п. 1.9.1).

3.34.1. Искажения передачи постоянной составляющей сигнала яркости измеряют при подаче на вход телевизора от блока программируемого передатчика МВ (п. 1.1.1) через делитель (п. 1.24.1) несущей изображения, модулированной при первом измерении от генератора (п. 1.1.6) полным телевизионным сигналом черно-белого поля. При нормированном сигнале фотометром (п. 1.17) измеряют значения яркости черного поля $B_{ч.б}$ и белого поля $E_б$.

Затем блок программируемого передатчика МВ (п. 1.1.1) модулируют от генератора (п. 1.1.10) полным телевизионным сигналом черного поля и вновь фотометром измеряют, не изменяя положения регуляторов контрастности и яркости, яркость черного поля $B_{ч.ч}$ на том же участке экрана, на котором измерялась яркость $B_{ч.б}$.

Искажения передачи постоянной составляющей сигнала яркости ϵ_Y в % рассчитывают по формуле

$$\epsilon_Y = \frac{B_{ч.б} - B_{ч.ч}}{E_б - B_{ч.б}} \cdot 100. \quad (65)$$

3.34.2. Искажения передачи постоянных составляющих сигналов основных цветов измеряют при сохранении положений регуляторов контрастности и яркости, установленных при измерениях по п. 3.34.1.

На вход телевизора от блока программируемого передатчика МВ (п. 1.1.1) через делитель (п. 1.24.1) подают несущую изображения, модулированную от генератора (п. 1.1.6) и кодирующего устройства (п. 1.1.2) полным цветовым телевизионным сигналом черно-красного поля (на черт. 19 показано пунктиром). Выход генератора черно-белого поля подключают ко входу R кодирующего устройства. Фотометром (п. 1.17) измеряют яркость черного поля $B_{ч.к}$ на том же участке экрана, на котором измерялась яркость $B_{ч.б}$ по п. 3.34.1.

Аналогично измеряют яркость черного поля $B_{ч.з}$ и $B_{ч.с}$ при модуляции блока программируемого передатчика МВ (п. 1.1.1) полным цветовым телевизионным сигналом соответственно черно-зеленого и черно-синего поля (при подключении выхода генератора черно-белого поля соответственно ко входу G или B кодирующего устройства).

Искажения передачи постоянных составляющих сигналов основных цветов ϵ_R , ϵ_G , ϵ_B в % рассчитывают по формулам:

$$\epsilon_R = \frac{B_{ч.к} - B_{ч.ч}}{E_б - B_{ч.б}} \cdot 100; \quad (66)$$

$$\varepsilon_G = \frac{B_{ч,б} - B_{ч,к}}{B_б - B_{ч,б}} \cdot 100; \quad (67)$$

$$\varepsilon_B = \frac{B_{ч,к} - B_{ч,г}}{B_б - B_{ч,б}} \cdot 100, \quad (68)$$

где $B_б$, $B_{ч,б}$, $B_{ч,к}$ — величины, значения которых определены при измерениях по п. 3.34.1.

(Измененная редакция, Изм. № 3).

3.34.3. Искажения передачи постоянной составляющей сигнала яркости измеряют при подаче на вход телевизора от блока программируемого передатчика МВ (п. 1.1.1) через делитель (п. 1.24.1) несущей изображения, модулированной при первом измерении от генератора (п. 1.1.6) полным телевизионным сигналом черно-белого поля. При этом радиосигнале устанавливают нормированный сигнал.

Осциллограф (п. 1.9.1) подключают к электроду кинескопа, на котором определяют нормированный сигнал (п. 2.5), и измеряют уровень сигнала E'_Y (у телевизоров черно-белого изображения) или сигнала E'_G (у телевизоров цветного изображения) в средних интервалах черной ($U_{ч,б}$) и белой ($U_б$) полос. Измерения уровней проводят относительно той же точки схемы телевизора, относительно которой определяют нормированный сигнал (п. 2.5).

Затем блок программируемого передатчика МВ (п. 1.1.1) модулируют от генератора (п. 1.1.10) полным телевизионным сигналом черного поля и вновь осциллографом измеряют, не изменяя положения регуляторов контрастности и яркости, уровень $U_{ч,к}$ сигнала E'_Y или E'_G на том же интервале строки, на котором измерялся уровень $U_{ч,б}$.

Искажения передачи постоянной составляющей сигнала яркости ε_Y в % рассчитывают по формуле

$$\varepsilon_Y = \frac{U_{ч,к} - U_{ч,б}}{U_б - U_{ч,б}} \cdot 100. \quad (69)$$

3.34.4. Искажения передачи постоянных составляющих сигналов основных цветов измеряют при сохранении положений регуляторов контрастности и яркости, установленных при измерениях по п. 3.34.3.

На вход телевизора от блока программируемого передатчика МВ (п. 1.1.1) через делитель (п. 1.24.1) подают несущую изображения, модулированную от генератора (п. 1.1.6) и кодирующего устройства (п. 1.1.2) полным цветовым телевизионным сигналом черно-красного поля (на черт. 19 показано пунктиром). Выход генератора черно-белого поля подключают ко входу R кодирующего устройства.

Осциллограф (п. 1.9.1) подключают к электроду кинескопа, на

который поступает сигнал E'_R , измеряют уровень $U_{чR}$ сигнала E'_R в средние интервала черной полосы.

Аналогично измеряют уровень $U_{чG}$ и уровень $U_{чB}$ соответственно сигналов E'_G и E'_B в середине интервала черной полосы при модуляции блока программируемого передатчика МВ (п. 1.1.1) полным цветным телевизионным сигналом соответственно черно-зеленого поля (при подключении выхода генератора черно-белого поля ко входу G кодирующего устройства) и черно-синего поля (при подключении выхода генератора черно-белого поля ко входу B кодирующего устройства).

Затем измеряют уровни $U_{ч,чR}$, $U_{ч,чG}$ и $U_{ч,чB}$ соответственно сигналов E'_R , E'_G и E'_B при подключении генератора черного поля (п. 1.1.10) ко входам R , G и B кодирующего устройства (п. 1.1.2), причем измерения проводят в той же точке интервала строки, в которой измерялись уровни $U_{чR}$, $U_{чG}$ и $U_{чB}$.

Искажения передачи постоянных составляющих сигналов основных цветов e_R , e_G и e_B в процентах рассчитывают по формулам:

$$e_R = \frac{U_{чR} - U_{ч,чR}}{U_0 - U_{ч,чB}} \cdot 100; \quad (70)$$

$$e_G = \frac{U_{чG} - U_{ч,чG}}{U_0 - U_{ч,чB}} \cdot 100; \quad (71)$$

$$e_B = \frac{U_{чB} - U_{ч,чB}}{U_0 - U_{ч,чB}} \cdot 100. \quad (72)^*$$

где U_0 , $U_{ч,чB}$ — величины, значения которых определены при измерениях по п. 3.34.3.

(Измененная редакция, Изм. № 3).

3.35. Координаты цветности основных цветов измеряют в соответствии со структурной схемой, приведенной на черт. 19.

На вход телевизора от блока программируемого передатчика МВ (п. 1.1.1) через делитель (п. 1.24.1) подают несущую изображения, модулированную от генератора (п. 1.1.10) и кодирующего устройства (п. 1.1.2) полным цветным телевизионным сигналом поочередно красного, зеленого и синего полей.

Регулятор контрастности устанавливают в положение максимальной контрастности. Регулятором яркости и, при необходимости, регулятором контрастности по фотометру (п. 1.17) в центральной части экрана устанавливают яркости красного, зеленого и синего полей равными 15 кд/м^2 (или ближайшие к этому значению).

Колориметром (п. 1.18) в центральной части экрана измеряют координаты цветности красного, зеленого и синего полей x , y .

(Измененная редакция, Изм. № 3).

3.36. Диапазон регулировки регулятора громкости измеряют в соответствии со структурной схемой, приведенной на черт. 21, при подключенном фильтре (п. 1.25.4). На вход телевизора от блока

* Формулы 73, 74 Исключены (Измененная редакция, Изм. № 1).

программируемого передатчика МВ (п. 1.1.1) через делитель (п. 1.24.1) подают несущие изображения и звукового сопровождения, модулированные от генератора (п. 1.1.11) полным телевизионным сигналом серого поля и от генератора (п. 1.1.12) синусоидальным сигналом частотой 1000 Гц. В генераторе (п. 1.1.11) для получения нормированного сигнала уровень сигнала яркости должен быть равным 100%, после чего уровень этого сигнала устанавливают равным 50%.

Регулятор громкости устанавливают в положение максимальной громкости. Путем изменения девиации частоты блока программируемого передатчика МВ (п. 1.1.1) в пределах от ± 15 до ± 50 кГц по милливольтметру (п. 1.12.2), подключенному через первый и второй согласователи (п. 1.24.3) и фильтр (п. 1.25.4), устанавливают номинальное напряжение канала звукового сопровождения с учетом k_4 (п. 3.19). Отмечают показания милливольтметра $U_{гр.мах}$.

Регулятор громкости устанавливают в положение минимального сигнала звукового сопровождения, не равного нулю. Отмечают показания милливольтметра $U_{гр.мин}$.

Диапазон регулировки регулятора громкости $v_{гр}$ в дБ рассчитывают по формуле

$$v_{гр} = 20 \lg \frac{U_{гр.мах}}{U_{гр.мин}}. \quad (74a)$$

3.37. Диапазон регулировки регуляторов тембра измеряют в соответствии со структурной схемой, приведенной на черт. 21, при подключенном фильтре (п. 1.25.4 или 1.25.3). На вход телевизора от блока программируемого передатчика МВ (п. 1.1.1) через двигатель (п. 1.24.1) подают несущие изображения и звукового сопровождения модулированные от генератора (п. 1.1.11) полным телевизионным сигналом серого поля и от генератора (п. 1.1.12) синусоидальным сигналом частотой 1000 Гц с девиацией ± 15 кГц при включенной цепи предискажений с постоянной времени 50 мкс. В генераторе (п. 1.1.11) для получения нормированного сигнала уровень сигнала яркости должен быть равным 100%, после чего уровень этого сигнала устанавливают равным 50%.

Регулятором громкости по милливольтметру (п. 1.12.2), подключенному через первый и второй согласователи (п. 1.24.3) и фильтр (п. 1.25.4), устанавливают стандартное напряжение канала звукового сопровождения с учетом k_4 (п. 3.19).

Дальнейшие измерения проводят при подключенном фильтре (п. 1.25.3). В генераторе (п. 1.1.12) устанавливают нижнюю частоту f_n , затем верхнюю частоту f_v сигнала звукового сопровождения, указанные в ТУ на телевизор конкретного типа. При регуляторах тембра, установленных в положение максимального подъема ам-

плитудно-частотной характеристики в области низких и высоких частот, измеряют милливольтметром (п. 1.12.2) напряжения $U_{н.мах}$ на частоте f_n и $U_{в.мах}$ на частоте f_v .

Регуляторы тембра устанавливают в положение максимального спада амплитудно-частотной характеристики в области низких и высоких частот. Отмечают показания $U_{н.мин}$ и $U_{в.мин}$ при установке в генераторе (п. 1.1.12) частоты f_n , затем частоты f_v .

Диапазон регулировки регуляторов тембра соответственно в области низких частот ξ_n и в области высоких частот ξ_v в дБ рассчитывают по формулам:

$$\xi_n = 20 \lg \frac{U_{н.мах}}{U_{н.мин}}; \quad (74a)$$

$$\xi_v = 20 \lg \frac{U_{в.мах}}{U_{в.мин}}. \quad (74b)$$

3.36, 3.37. (Измененная редакция, Изм. № 3).

3.38. Рассовмещение измеряют в соответствии со структурной схемой, приведенной на черт. 16.

На вход телевизора от блока программируемого передатчика МВ (п. 1.1.1) через делитель (п. 1.24.1) подают несущую изображения, модулированную от генератора (п. 1.1.5) полным телевизионным сигналом сетчатого поля.

Регуляторами контрастности и яркости устанавливают на экране четкое изображение сетчатого поля при небольшой яркости свечения линий этого поля, при которой число видимых в микроскоп (п. 1.21) светящихся люминофорных точек или полосок не превышает четырех по ширине линий любого цвета.

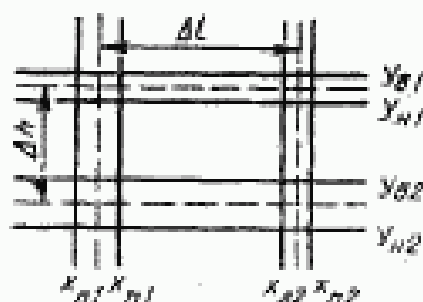
При помощи микроскопа (п. 1.21) измеряют расстояния Δh между максимально разнесенными горизонтальными цветными линиями, образовавшимися из-за расслоения соответствующей белой горизонтальной линии, и расстояния Δl между максимально разнесенными вертикальными цветными линиями, образовавшимися из-за расслоения соответствующей белой вертикальной линии.

Указанные расстояния измеряют между серединами упомянутых цветных линий, определенными непосредственно визуально или путем предварительного измерения координат краев линий. В последнем случае расстояния Δh и Δl в мм рассчитывают по формулам:

$$\Delta h = \left| \frac{y_{n2} + y_{n3}}{2} - \frac{y_{n1} + y_{n4}}{2} \right|; \quad (75)$$

$$\Delta l = \left| \frac{x_{v2} + x_{v3}}{2} - \frac{x_{v1} + x_{v4}}{2} \right|, \quad (76)$$

где x_{n1} , x_{n4} , x_{v2} , x_{v3} , y_{n1} , y_{n4} , y_{v2} , y_{v3} — координаты краев линий (см. как указано на черт. 29).



Черт. 29

Допускается выключение электронного прожектора кинескопа, дающего среднюю цветную линию, и измерение расстояния между цветными линиями штангенциркулем (п. 1.22) с использованием лупы (п. 1.23).

Определяют дополнительную величину

$$\Delta l_1 = \Delta l - \Delta l_0, \quad (76a)$$

а у телевизоров с кинескопами без самосведения лучей (с мозаичным экраном) — вторую дополнительную величину

$$\Delta h_1 = \Delta h - \frac{\sqrt{3}}{2} \Delta l_0, \quad (77)$$

где Δl_0 — расстояние по горизонтали между серединами крайних элементов одной триады на экране.

У телевизоров с кинескопами с самосведением лучей за рассовмещение на данном участке экрана принимают максимальное для данного участка значение Δh или Δl_1 , выраженное в миллиметрах.

У телевизоров с кинескопами без самосведения лучей за рассовмещение на данном участке экрана принимают максимальное для данного участка значения Δh_1 или Δl_1 , выраженное в миллиметрах.

(Измененная редакция, Изм. № 1, 3).

3.39. Коэффициент отражения на выходе телевизора измеряют в соответствии со структурной схемой, приведенной на черт. 30. При этом от источника постоянного тока (п. 1.13.1) в цепь АРУ подают напряжение смещения в соответствии с п. 3.3.2.

Между соединенной с выходом ИЧХ (п. 1.7) проходной детекторной головкой и входом телевизора включают измерительный кабель (п. 1.27).

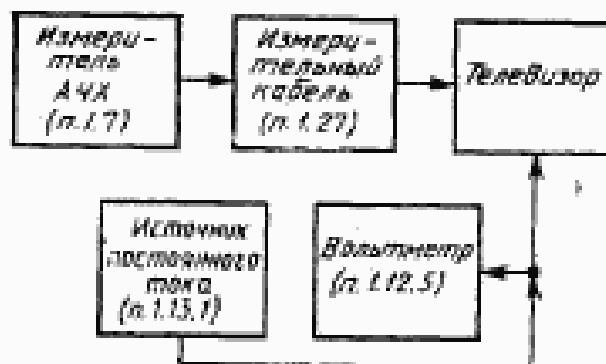
Обеспечивают возможность отключения выхода кабеля от входа телевизора или короткого замыкания входа телевизора при подключенном к нему кабеле.

Уровень выходного напряжения ИЧХ устанавливают согласно ТУ на телевизор конкретного типа. По кривым на экране ИЧХ при девиации в рабочей части экрана (20 ± 5) МГц определяют размах U_{\max} кривой при отключенном от входа телевизора измерительном кабеле (или коротком замыкании этого входа при подключенном кабеле) и минимальный размах U_{\min} этой кривой в полосе частот от $(f_{\text{нес.из}} - 0,5 \text{ МГц})$ до $(f_{\text{нес.из}} + 3,25 \text{ МГц})$ при подключенном ко входу телевизора измерительном кабеле (где $f_{\text{нес.из}}$ — номинальное значение в МГц частоты несущей изображения канала, в котором проводят измерения). Полосу частот определяют по частотным меткам на экране ИЧХ.

Коэффициент отражения на входе телевизора $K_{\text{отр}}$ рассчитывают по формуле

$$K_{\text{отр}} = \frac{U_{\min}}{U_{\max}} \quad (78)$$

Измерение рекомендуется проводить в одном канале I диапазона, одном из верхних каналов III диапазона, а также одном из нижних, одном из средних и одном из верхних каналов IV, V диапазонов. Коэффициент отражения на входе телевизора определяют максимальным значением.



Черт. 30

(Измененная редакция, Изм. № 2).

3.40. Функционирование системы автоматической подстройки частоты гетеродина и наличие возможности перехода на ручную регулировку проверяют в соответствии со структурной схемой, приведенной на черт. 26.

На вход телевизора от генератора (п. 1.2) через делитель (п. 1.24.1) подают несущую изображения, модулированную от генератора (п. 1.4) и кодирующего устройства (п. 1.1.2) полным цветным телевизионным сигналом УЭИТ.

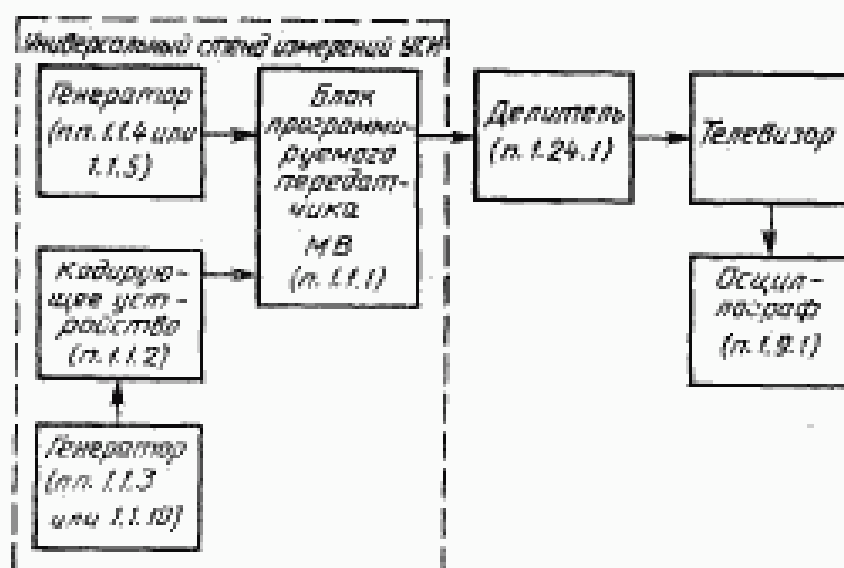
Переключатель режима работы гетеродина устанавливают в положение ручной регулировки и проверяют ее функционирование.

Телевизор настраивают на возможно лучшее качество изображения, затем изменяют частоту гетеродина в обе стороны от установленного оптимального положения до значений, при которых ухудшается качество изображения (появление тянучек, окантовок, увеличение уровня шумов и т. п.). При указанных расстройках частоты гетеродина переключатель режима его работы переводят в положение автоподстройки и оценивают качество изображения. Определяемое визуально улучшенное качество изображения до близкого к имевшему место при оптимальном приеме сигнала свидетельствует о функционировании системы автоматической подстройки гетеродина.

Допускается проводить измерения при использовании сигналов других таблиц, содержащих сетчатое поле, шкалу серого и цветные полосы, вместо сигнала таблицы УЭИТ.

(Измененная редакция, Изм. № 3).

3.41. Устойчивость цветовой синхронизации проверяют в соответствии со структурной схемой, приведенной на черт. 31.



Черт. 31

На вход телевизора от блока программируемого передатчика МВ (п. 1.1.1) через делитель (п. 1.24.1) подают несущую изображения, модулированную следующими сигналами: полными цветными телевизионными сигналами цветных полос номенклатур 100/0/75/0, 75/0/75/0, 25/0/25/0 и последовательностей 1, 2, 3 от генератора (п. 1.1.3) и кодирующего устройства (п. 1.1.2), зеленого и пурпурного полей от генератора (п. 1.1.10) и кодирующего устройства (п. 1.1.2), полными телевизионными сигналами шахматного поля от генератора (п. 1.1.4) и сетчатого поля от генератора

(п. 1.1.5). Установку положений регуляторов, предназначенных для потребителя, проводят при модуляции блока программируемого передатчика МВ (п. 1.1.1) полным цветовым телевизионным сигналом цветных полос номенклатуры 75/0/75/0 последовательности 1.

Устойчивость цветовой синхронизации проверяют при пятикратной замене модулирующего сигнала одного вида модулирующим сигналом другого вида в следующем порядке: цветные полосы последовательности 1, цветные полосы последовательности 2, шахматное поле, пурпурное поле, зеленое поле, цветные полосы последовательности 3, сетчатое поле; после чего весь цикл переключений выполняют еще два раза с каждой из двух других номенклатур сигналов цветных полос. Устойчивость цветовой синхронизации проверяют, кроме того, при десятикратном прекращении на 1 с подачи на вход телевизора несущей изображения с последующей модуляцией ее полным цветовым телевизионным сигналом каждого указанного выше вида.

Цветовую синхронизацию считают устойчивой, если нарушения цветовой синхронизации при выполнении перечисленных манипуляций визуально не обнаруживаются.

(Измененная редакция, Изм. № 3).

3.42. Возможность прослушивания звукового сопровождения на головные наушники проверяют в соответствии со структурной схемой, приведенной на черт. 21.

На вход телевизора от блока программируемого передатчика МВ (п. 1.1.1) через делитель (п. 1.24.1) подают несущие изображения и звукового сопровождения, модулированные от генератора (п. 1.1.11) полным телевизионным сигналом серого поля с уровнем сигнала яркости 50% и от генератора (п. 1.1.12) синусоидальным сигналом частотой 1000 Гц с девиацией ± 50 кГц. Устанавливают номинальную частоту промежуточной несущей изображения, регулятором громкости по милливольтметру (п. 1.12.2), подключенному через первый и второй согласователи (п. 1.24.3) и фильтр (п. 1.25.4), — номинальное напряжение канала звукового сопровождения.

Затем милливольтметр (п. 1.12.2) и эквивалент нагрузки (п. 1.30.4) подключают к выходу, предназначенному для подключения наушников (на черт. 21 показано пунктиром), и измеряют на нем напряжение.

Значение измеренного напряжения должно соответствовать указанному в ТУ на телевизор конкретного типа.

(Измененная редакция, Изм. № 1, 3).

3.43. Возможность подачи для записи на видеомаягнитофон полного цветового видеосигнала и сигнала звукового сопровождения проверяют по п. 3.43.1, возможность воспроизведения изображения и звукового сопровождения при подаче с видеомаягнитофона, ви-

деокамеры, персональной ЭВМ или видеонгры полного цветового видеосигнала и сигнала звукового сопровождения — по п. 3.43.2.

Данные проверки проводят при подключенном к телевизору устройстве сопряжения.

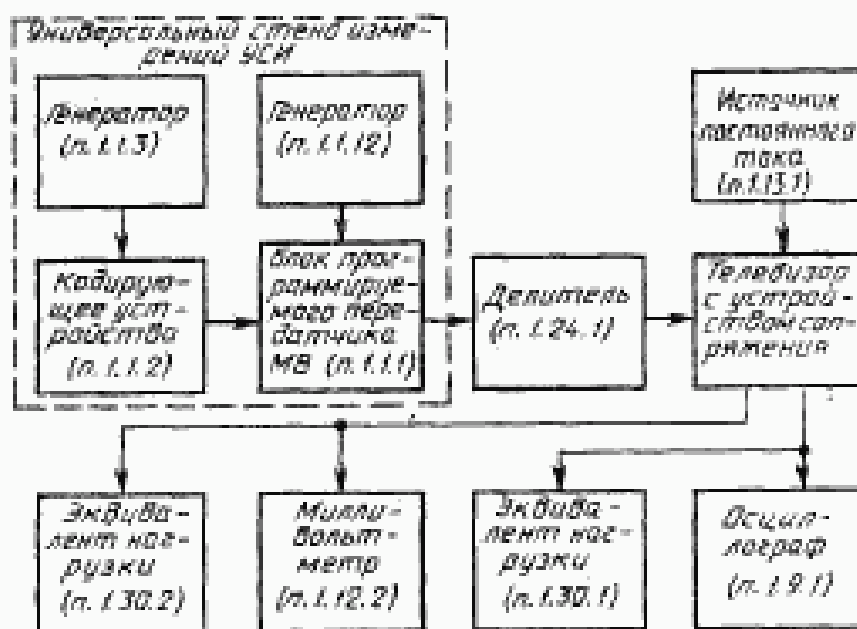
От источника постоянного тока (п. 1.13.1) подают напряжения питания и коммутации в соответствии с ГОСТ 24838—87.

(Измененная редакция, Изм. № 3).

3.43.1. Возможность подачи для записи на видеомаягнитофон полного цветового видеосигнала по системе СЕКАМ и сигнала звукового сопровождения проверяют в соответствии со структурной схемой, приведенной на черт. 32.

На вход телевизора от блока программируемого передатчика МВ (п. 1.1.1) через делитель (п. 1.24.1) подают несущую изображения, модулированную от генератора (п. 1.1.3) и кодирующего устройства (п. 1.1.2) полным цветовым видеосигналом цветных полюс номенклатуры 100/0/75/0 последовательности 1, и несущую звукового сопровождения, модулированную от генератора (п. 1.1.12) синусоидальным сигналом частотой 1000 Гц.

Осциллограф (п. 1.9.1) и эквивалент нагрузки (п. 1.30.1) подсоединяют к контакту разъема подключения видеомаягнитофона, предназначенному для съема видеосигнала. Милливольтметр (п. 1.12.2) и эквивалент нагрузки (п. 1.30.2) подсоединяют к контакту того же разъема, предназначенному для съема сигнала звукового сопровождения.



Черт. 32

При сохранении соотношения уровней несущих изображения и звукового сопровождения равных 3:1, последовательно устанавли-

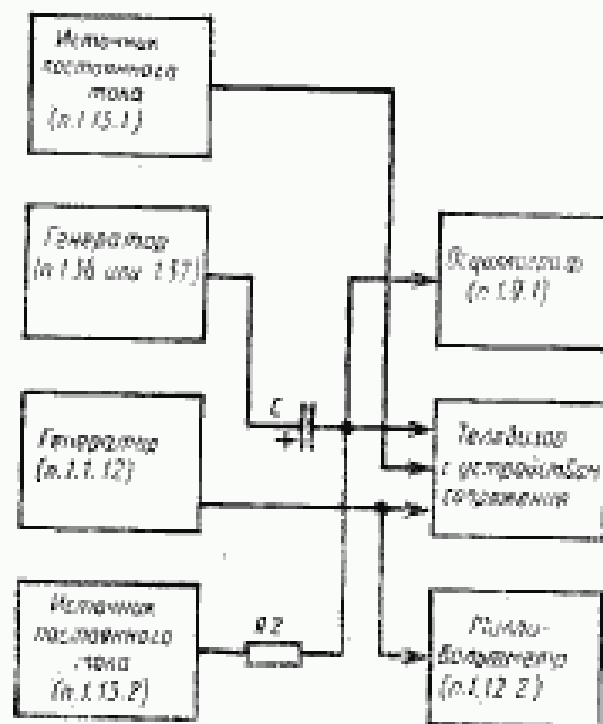
вают уровень несущей изображения на входе телевизора равным 316 мкВ и 87 мВ, а девиацию несущей звукового сопровождения соответственно устанавливают равной ± 15 кГц и ± 50 кГц. Для телевизоров, ТЗ на которые утверждены до 01.01.90 г., допускается устанавливать уровни несущих и девиацию несущей звукового сопровождения в соответствии с ТУ на телевизор конкретной модели.

Осциллографом (п. 1.9.1) и милливольтметром (п. 1.12.2) измеряют параметры полного цветowego видеосигнала и сигнала звукового сопровождения, указанные в табл. 14 ГОСТ 24838—87, и проверяют их на соответствие ГОСТ 24838—87.

Возможность подачи для записи на видеомаягнитофон полного цветowego видеосигнала по системе, отличающейся от регламентированной в ГОСТ 7845—79, проверяют методом, который должен быть указан в ТУ на телевизор конкретной модели (для телевизоров, у которых указанная возможность регламентируется в ТУ на них).

(Измененная редакция, Изм. № 2, 3).

3.43.2. Возможность воспроизведения изображения и звукового сопровождения при подаче с видеомаягнитофона, видеопроигрывателя, видеокамеры, персональной ЭВМ или видеопри полного цветowego видеосигнала и сигнала звукового сопровождения проверяют в соответствии со структурной схемой, приведенной на черт. 33.



Черт. 33

На соответствующие контакты разъема входа устройства сопряжения подают от генератора (п. 1.36 при проверке работы по системе СЕКАМ или п. 1.37 при проверке работы по системе ПАЛ) полный цветовой видеосигнал цветных полос номенклатуры 100/0/75/0 последовательности I и от генератора (п. 1.1.12) синусоидальный сигнал частотой 1000 Гц. Сигналы сначала подают при отсутствии добавочного постоянного напряжения, т. е. при выключенном (отключенном) источнике постоянного тока (п. 1.13.2) и при закороченном конденсаторе С. Уровни подаваемых сигналов, контролируемые осциллографом (п. 1.9.1) и милливольтметром (п. 1.12.2), устанавливают равными соответствующим минимальным, номинальным и максимальным значениям, указанным в табл. 12 и 16 ГОСТ 24838—87. При этом на экране телевизора должно воспроизводиться качественное изображение цветных полос, а в громкоговорителе (акустической системе) должен прослушиваться чистый тон частотой 1000 Гц при оптимально настроенных (для данных уровней входных сигналов) регулировках, предназначенных для потребителя.

Аналогичные проверки проводят при максимальном отрицательном, затем при максимальном положительном добавочных постоянных напряжениях, указанных в табл. 12 ГОСТ 24838—87 (для соответствующих проверок). Добавочные постоянные напряжения подают от источника постоянного тока (п. 1.13.2) через резистор R2 сопротивлением $(2,7 \pm 0,27)$ кОм и контролируют осциллографом (п. 1.9.1). Конденсатор с номинальной емкостью не менее 470 мкФ включают в полярности, указанной на черт. 33, при подаче максимального отрицательного добавочного напряжения и в противоположной полярности при подаче максимального положительного добавочного напряжения.

(Измененная редакция, Изм. № 3).

3.44. Возможность приема радиосигнала вещательного телевидения на встроенную или входящую в комплект антенну рекомендуется проверять на одном из каналов I—III диапазона и на одном из каналов IV, V диапазонов.

Проверку проводят на измерительной площадке размером не менее 6×6 м, свободной от отражающих предметов и расположенной в районе, в котором нет источников промышленных помех и где обеспечивается возможность приема телевизионных передач во всех каналах без заметных шумов на изображении.

Проверку измерительной площадки на отсутствие посторонних отражений проводят по ГОСТ 16842—82.

Телевизор устанавливают в центре площадки на подставку из изоляционного материала так, чтобы основание телевизора находилось на высоте $(1 \pm 0,05)$ м от земли. Антенну (п. 1.28), используемую в качестве приемной, размещают на расстоянии $(3 \pm 0,1)$ м

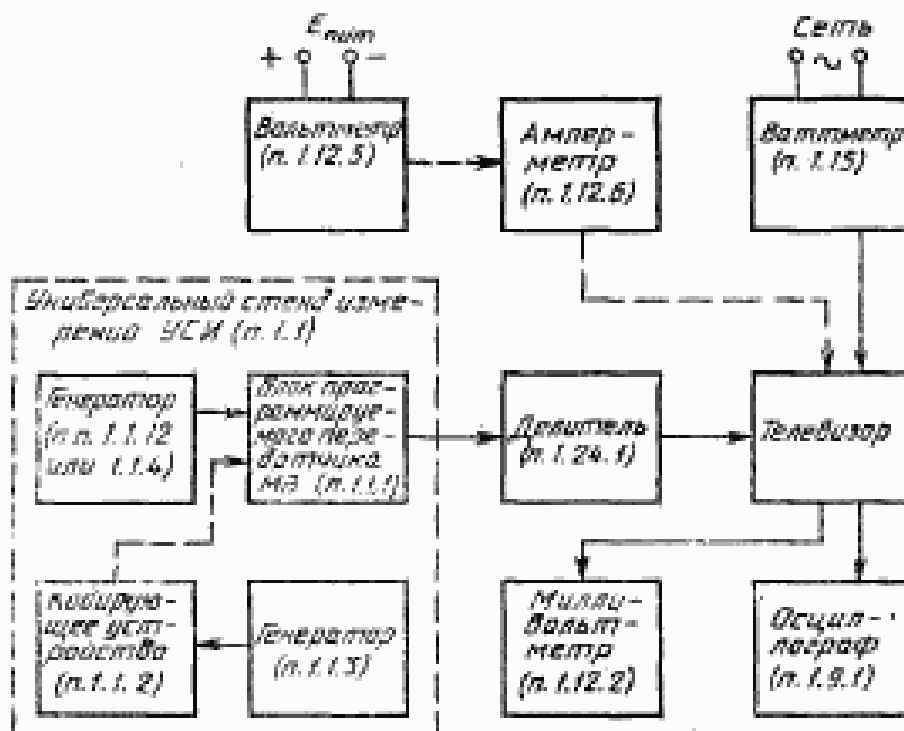
от подставки в стороне, противоположной направлению на телецентр, и настраивают на принимаемый канал. Диполь антенны (п. 1.28) устанавливают на уровне встроенной или входящей в комплект антенны телевизора. Телевизор подключают к сети через сетевой фильтр (п. 1.25.6), расположенный в основании подставки. При этом сетевой кабель до подставки должен быть проложен по земле.

К телевизору подключают антенну (п. 1.28) и настраивают его на принимаемый канал. Антенну (п. 1.28) ориентируют так, чтобы на экране телевизора получить оптимальное качество изображения. Затем внешнюю антенну отключают, а кабель снижения убирают за пределы площадки.

Подключают и оптимально регулируют встроенную или входящую в комплект антенну в соответствии с инструкцией по эксплуатации на телевизор (при этом оператор должен находиться относительно телевизора в стороне, противоположной направлению на телецентр) и оценивают качество изображения и звукового сопровождения.

(Измененная редакция, Изм. № 1).

3.45. Потребляемую мощность измеряют в соответствии со структурной схемой, приведенной на черт. 34. Измерения проводят при включенных дополнительных устройствах, входящих в состав телевизора и влияющих на потребляемую мощность.



Черт. 34

На вход телевизора от блока программируемого передатчика МВ (п. 1.1.1) через делитель (п. 1.24.1) подают несущие изображе-

ния и звукового сопровождения. При проверке телевизоров цветного изображения несущая изображения модулируется от генератора (п. 1.1.3) и кодирующего устройства (п. 1.1.2) полным цветным телевизионным сигналом цветных полос номенклатуры 100/0/75/0 последовательности 1, а при проверке телевизоров черно-белого изображения — от генератора (п. 1.1.4) полным телевизионным сигналом шахматного поля. Несущая звукового сопровождения модулируется от генератора (п. 1.1.12) синусоидальным сигналом частотой 1000 Гц с девиацией ± 15 кГц.

Регулятором громкости устанавливают по милливольтметру (п. 1.12.2) напряжение на громкоговорителе (акустической системе), соответствующее $1/8$ номинальной выходной мощности канала звукового сопровождения (в телевизоре со стереофоническим звуковым сопровождением указанное значение напряжения устанавливают в каждом из каналов).

Другие регуляторы, предназначенные для потребителя, устанавливают в положения, указанные в п. 2.9.

Потребляемую мощность при питании телевизора от сети переменного тока измеряют ваттметром (п. 1.15), а при питании от батарей или аккумуляторов определяют по результатам измерений напряжения питания вольтметром (п. 1.12.5) и потребляемого тока амперметром (п. 1.22.6).

Примечание к разд. 3. При контрольных испытаниях допускается использование других методов и средств измерений, обеспечивающих воспроизводимость результатов измерений, полученных при использовании методов данного стандарта. В спорных случаях арбитражными являются методы, изложенные в настоящем стандарте.

3.46. Диапазон регулировки регулятора яркости измеряют в соответствии со структурной схемой, приведенной на черт. 19.

На вход телевизора от блока программируемого передатчика *МВ* (п. 1.1.1) через делитель (п. 1.24.1) подают несущую изображения, модулированную от генератора (п. 1.1.11) полным видеосигналом серого поля.

В генераторе (п. 1.1.11) устанавливают уровень сигнала яркости равным 100%. По осциллографу (п. 1.9.1) устанавливают нормированный сигнал и измеряют размах нормированного сигнала $U_{н.с}$ (от уровня черного до уровня белого).

В генераторе (п. 1.1.11) устанавливают уровень сигнала яркости равным 50%. По осциллографу (п. 1.9.1), подключенному к выходу видеусилителя, на котором устанавливался нормированный сигнал (п. 2.5), измеряют в середине интервала строки уровень серого видеосигнала $U_{с.с}$. Измерения уровня серого проводят относительно той же точки схемы телевизора, по отношению к которой определяют нормированный сигнал (п. 2.5).

Регулятор яркости устанавливают в положение минимальной яркости, при котором измеряют уровень серого $U_{1с}$, затем в поло-

жение максимальной яркости, при котором измеряют уровень серого U_{2c} (оба измерения проводят в той же части интервала строки, в которой измерялся уровень U_{0c}).

Границы диапазона регулировки регулятора яркости ψ_{\min} , ψ_{\max} рассчитывают по формулам:

$$\psi_{\min} = \frac{U_{2c} - U_{1c}}{U_{н.с}}; \quad (78a)$$

$$\psi_{\max} = \frac{U_{2c} - U_{2c}}{U_{н.с}}. \quad (78б)$$

3.47. Диапазон регулировки регулятора контрастности измеряют в соответствии со структурной схемой, приведенной на черт. 19.

На вход телевизора от блока программируемого передатчика МВ (п. 1.1.1) через делитель (п. 1.24.1) подают несущую изображения, модулированную от генератора (п. 1.1.5) полным видеосигналом сетчатого поля.

По осциллографу (п. 1.9.1) устанавливают нормированный сигнал и измеряют размах нормированного сигнала $U_{н.с}$ (от уровня черного до уровня белого).

Регулятор контрастности устанавливают в положение минимальной контрастности, при котором измеряют размах сигнала $U_{p\min}$ между уровнем в середине интервала белой полосы и уровнем в середине интервала черной полосы, затем в положение максимальной контрастности, при котором измеряют размах сигнала $U_{p\max}$ между уровнем в середине интервала белой полосы и уровнем в середине интервала черной полосы.

Границы диапазона регулировки регулятора контрастности δ_{\min} , δ_{\max} рассчитывают по формулам:

$$\delta_{\min} = \frac{U_{p\min}}{U_{н.с}}; \quad (78в)$$

$$\delta_{\max} = \frac{U_{p\max}}{U_{н.с}}. \quad (78г)$$

3.48. Дальность действия, угол поворота и угол смещения ПДУ измеряют в соответствии со структурной схемой, приведенной на черт. 7.

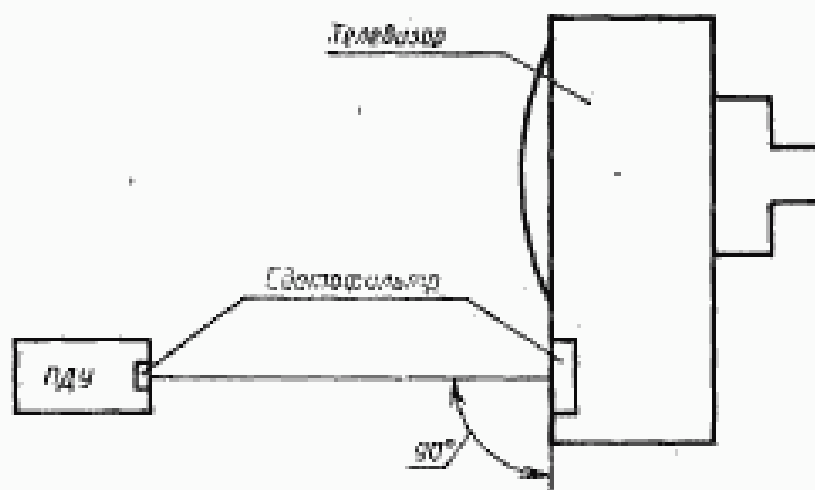
На вход телевизора через разветвитель (п. 1.24.2) подают от генератора (п. 1.2) несущую изображения, модулированную от генератора (п. 1.4) полным цветным телевизионным сигналом УЭИТ, и от генератора (п. 1.3) — несущую звукового сопровождения, модулированную синусоидальным сигналом частотой 1000 Гц с девятицей ± 50 кГц.

ПДУ располагают таким образом, чтобы светофильтр пульта был обращен в сторону светофильтра приемника дистанционного управления телевизора (далее — светофильтр телевизора), а продольная ось ПДУ совпала с перпендикуляром к поверхности све-

тофильтра телевизора (черт. 34а). Между светофильтрами ПДУ и телевизора устанавливают номинальное расстояние, указанное в ТУ на телевизор конкретной модели. Последовательно подают не менее 5 команд (из них 2 — на переключение программ). При этом должно обеспечиваться переключение программ и выполнение других поданных команд с индикацией результата выполнения команды (при наличии в телевизоре или ПДУ средства индикации).

Не меняя ориентации ПДУ, уменьшают расстояние между светофильтрами ПДУ и телевизора до минимального, указанного в ТУ на телевизор конкретной модели, и проверяют выполнение команд, как указано выше.

Аналогично проверяют выполнение команд при максимальном расстоянии между светофильтрами, указанном в ТУ на телевизор конкретной модели.

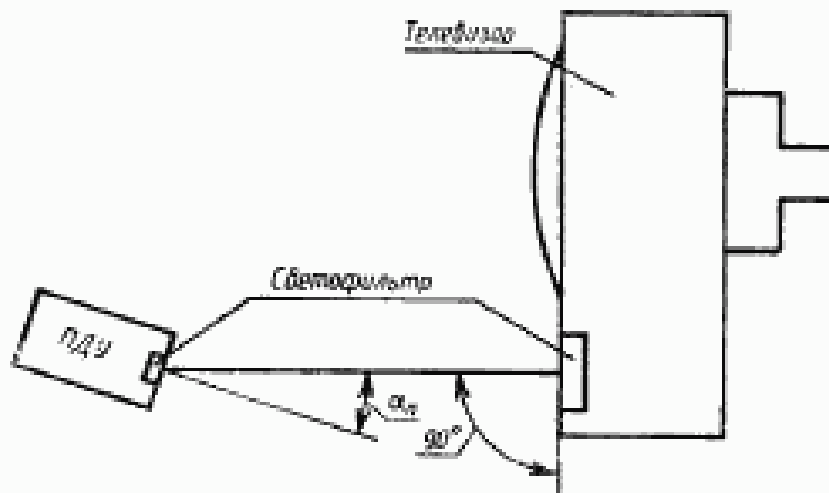


Черт. 34а

Затем ПДУ возвращают в исходное положение при номинальном расстоянии между светофильтрами и поворачивают в горизонтальной плоскости таким образом, чтобы угол α_n между продольной осью ПДУ и перпендикуляром к поверхности светофильтра телевизора соответствовал максимальному значению угла, указанному в ТУ на телевизор конкретной модели (черт. 34б). Проверяют выполнение команд, как указано выше.

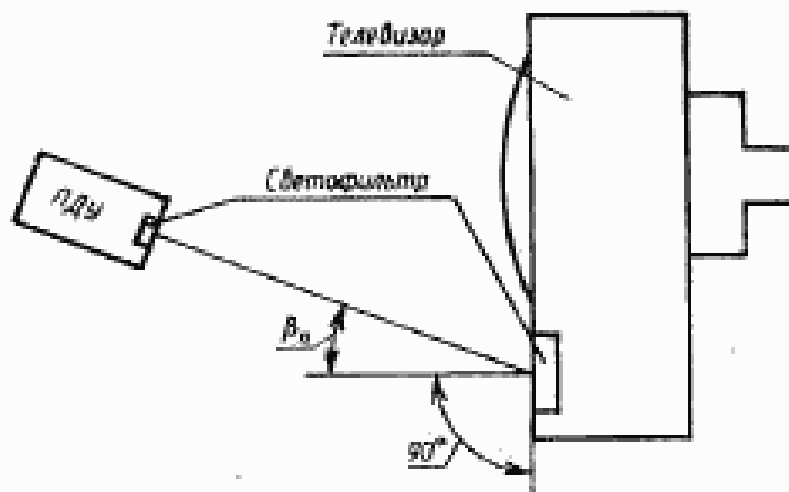
Аналогично проверяют выполнение команд при повороте ПДУ в другую сторону относительно указанного перпендикуляра на тот же угол в горизонтальной плоскости, а также при аналогичных поворотах ПДУ в вертикальной плоскости.

Снова возвращают ПДУ в исходное положение и смещают ПДУ в горизонтальной плоскости по окружности с радиусом, равным номинальному расстоянию между светофильтрами, так чтобы угол β_n между продольной осью ПДУ и перпендикуляром к по-



Черт. 346

верхности светофильтра телевизора соответствовал максимальному значению угла, указанному в ТУ на телевизор конкретной модели (черт. 34в). Проверяют выполнение команд, как указано выше.



Черт. 34в

Аналогично проверяют выполнение команд при таком же значении смещения ПДУ в горизонтальной плоскости в другую сторону от указанного перпендикуляра, а также при аналогичных смещениях ПДУ в вертикальной плоскости.

Расстояния измеряют рулеткой (п. 1.34), а углы — угломером (п. 1.35).

3.49. Различие уровней сигнала от строки к строке при подаче полного цветного видеосигнала ПАЛ измеряют в соответствии со структурной схемой, приведенной на черт. 10.

На вход телевизора, предназначенный для подачи видеосигнала с видеомэгнитофона, видеопроигрывателя или видеокамеры, подают полный цветовой видеосигнал ПАЛ цветных полос номенклатуры 100/0/75/0 последовательности 1 от генератора (п. 1.37). Необходимые напряжения питания и коммутации подают от источника постоянного тока (п. 1.13.1).

На входе телевизора размах видеосигнала от уровня черного до уровня белого должен быть в пределах $(0,7 \pm 0,07)$ В, размах сигнала цветовой синхронизации — в пределах $(0,30 \pm 0,03)$ В. При установленном нормированном сигнале выполняют по возможности точное матрицирование сигналов E'_Y и E'_R , как указано в п. 3.50, после чего положения регуляторов контрастности, яркости и насыщенности не изменяют.

Осциллограф (п. 1.9.2) через преобразователь (п. 1.26.1) и фильтр (п. 1.26.3) подключают к выходу видеоусилителя, на который поступает сигнал E'_R . По осциллограмме сигнала E'_R определяют момент времени на активной части каждой строки, для которого сигнал E'_R имеет максимальную разность значений в разных строках. Измеряют значение этой разности $\Delta U_{R\max}$. Измеряют также средний уровень сигнала E'_R в середине интервала белой полосы (U_{R0}) относительно среднего уровня этого сигнала в середине интервала черной полосы.

Различие уровней от строки к строке ξ_R сигнала E'_R в процентах рассчитывают по формуле

$$\xi_R = \frac{(\Delta U_{R\max})}{U_{R0}} \cdot 100. \quad (78a)$$

Аналогично определяют различие уровней от строки к строке ξ_B сигнала E'_B при подключении осциллографа к выходу видеоусилителя, на который поступает сигнал E'_B .

Различие уровней сигнала от строки к строке при подаче полного цветowego видеосигнала ПАЛ определяют большей из величин ξ_R или ξ_B .

3.50. Точность матрицирования при подаче полного цветowego видеосигнала ПАЛ измеряют в соответствии со структурной схемой, приведенной на черт. 10.

На вход телевизора, предназначенный для подачи видеосигнала с видеомэгнитофона, видеопроигрывателя или видеокамеры, подают полный цветовой видеосигнал ПАЛ цветных полос номенклатуры 100/0/75/0 последовательности 1 от генератора (п. 1.37) с размахами сигналов как в п. 3.49. (Напряжения питания и коммутации подают как в п. 3.49).

Осциллограф (п. 1.9.2) через преобразователь (п. 1.26.1) и фильтр (п. 1.26.3) подключают к выходу видеоусилителя, на который поступает сигнал E'_R . Регулятором насыщенности уровень сигнала E'_R в середине интервала красной полосы (U_{Rk}), отсчи-

тываемый от уровня сигнала E'_R в середине интервала черной полосы, устанавливают равным

$$U_{RК} = 0,75 U_{RБ}, \quad (78е)$$

где $U_{RБ}$ — уровень сигнала E'_R в середине интервала белой полосы, отсчитываемый от уровня сигнала E'_R в середине интервала черной полосы. Измеряют уровни сигнала E'_R в серединах интервалов желтой ($U_{RЖ}$) и пурпурной ($U_{RП}$) полос относительно уровня сигнала E'_R в середине интервала черной полосы. Из последних значений выбирают значение U_R , максимально отличающееся от $0,75 U_{RБ}$.

Затем при подключении осциллографа к выходу видеоусилителя, на который поступает сигнал E'_G , измеряют уровни сигнала E'_G в серединах интервалов белой ($U_{GБ}$), желтой ($U_{GЖ}$), голубой ($U_{GГ}$) и зеленой ($U_{GЗ}$) полос относительно уровня сигнала E'_G в середине интервала черной полосы. Из трех последних значений выбирают значение U_G , максимально отличающееся от $0,75 U_{GБ}$.

Аналогично измеряют размах сигнала E'_B в серединах интервалов белой ($U_{BБ}$), голубой ($U_{BГ}$), пурпурной ($U_{BП}$) и синей ($U_{BС}$) полос и из трех последних выбирают значение U_B , максимально отличающееся от $0,75 U_{BБ}$ (размахи отсчитывают от уровня сигнала E'_B в середине интервала черной полосы).

Для повышения точности измерений применяют измеритель уровня видеосигнала (п. 1.10).

Точность матрицирования при подаче полного видеосигнала ПАЛ в процентах рассчитывают по формулам:
сигнала E'_R

$$\beta_R = \frac{U_R}{0,75 U_{RБ}} \cdot 100 \text{ при } U_R \leq 0,75 U_{RБ} \quad (78ж)$$

или

$$\beta_R = \frac{0,75 U_{RБ}}{U_R} \cdot 100 \text{ при } U_R \geq 0,75 U_{RБ}; \quad (78з)$$

сигнала E'_G

$$\beta_G = \frac{U_G}{0,75 U_{GБ}} \cdot 100 \text{ при } U_G \leq 0,75 U_{GБ} \quad (78и)$$

или

$$\beta_G = \frac{0,75 U_{GБ}}{U_G} \cdot 100 \text{ при } U_G \geq 0,75 U_{GБ} \quad (78к)$$

сигнала E'_B

$$\beta_B = \frac{U_B}{0,75 U_{BБ}} \cdot 100 \text{ при } U_B \leq 0,75 U_{BБ} \quad (78л)$$

или

$$\beta_B = \frac{0,75 U_{BБ}}{U_B} \cdot 100 \text{ при } U_B \geq 0,75 U_{BБ}. \quad (78м)$$

3.51. Эффективность автоматической регулировки усиления канала цветности при подаче полного цветового видеосигнала ПАЛ измеряют в соответствии со структурной схемой, приведенной на черт. 10.

На вход телевизора, предназначенный для подачи видеосигнала с видеомэгнитофона, видеопроигрывателя или видеокамеры, подают полный цветовой видеосигнал ПАЛ цветных полос номенклатуры 100/0/75/0 последовательности 1 от генератора (п. 1.37) с размахами сигналов как в п. 3.49. (Напряжения питания и коммутации подают, как в п. 3.49).

При установленном нормированном сигнале выполняют по возможности точное матрицирование сигналов E'_Y и E'_R , как указано в п. 3.50, после чего положения регуляторов контрастности, яркости и насыщенности не изменяют.

Осциллограф (п. 1.9.2) через преобразователь (п. 1.26.1) и фильтр (п. 1.26.3) подключают к выводу видеоусилителя, на который поступает сигнал E'_R , и измеряют уровень сигнала E'_R в середине интервала красной полосы (U_{1R}) относительно уровня этого сигнала в середине интервала черной полосы.

На входе телевизора, не изменяя размаха сигнала яркости, устанавливают размах вспышки цветовой синхронизации равным $(0,10 \pm 0,01)$ В, затем $(0,40 \pm 0,04)$ В; каждый раз измеряют уровень сигнала E'_R в середине интервала красной полосы относительно уровня этого сигнала в середине интервала черной полосы, получая соответственно значения U_{2R} и U_{3R} .

Аналогично измеряют уровни U_{1B} , U_{2B} и U_{3B} сигнала E'_B в середине интервала синей полосы относительно уровня этого сигнала в середине интервала черной полосы при подключении осциллографа к выводу видеоусилителя, на который поступает сигнал E'_B .

Для повышения точности измерений применяют измеритель модуляции и уровня видеосигнала (п. 1.10).

Рассчитывают величины M_{2R} , M_{3R} , M_{2B} , M_{3B} в децибелах по формулам:

$$M_{2R} = 20 \lg \left| \frac{U_{2R}}{U_{1R}} \right| ; \quad (78a)$$

$$M_{3R} = 20 \lg \left| \frac{U_{3R}}{U_{1R}} \right| ; \quad (78б)$$

$$M_{2B} = 20 \lg \left| \frac{U_{2B}}{U_{1B}} \right| ; \quad (78в)$$

$$M_{3B} = 20 \lg \left| \frac{U_{3B}}{U_{1B}} \right| . \quad (78г)$$

Эффективность автоматической регулировки усиления канала цветности при подаче полного цветового видеосигнала ПАЛ определяют большей из величин M_{2R} и M_{3R} и большей из величин M_{2B} и M_{3B} .

3.52. Длительность фронта и выброс «зелено-пурпурного» перехода для сигналов цветных полос (переходную характеристику канала изображения) при подаче полного цветового видеосигнала ПАЛ измеряют в соответствии со структурной схемой, приведенной на черт. 10.

На вход телевизора, предназначенный для подачи видеосигнала с видеомagneтофона, видеопроигрывателя или видеокамеры, подают полный цветовой видеосигнал ПАЛ цветных полос номенклатуры 100/0/75/0 последовательности I от генератора (п. 1.37) с размахами, как в п. 3.49. При установленном нормированном сигнале выполняют, по возможности, точное матрицирование сигналов E'_Y и E'_R , как указано в п. 3.50, после чего положения регуляторов контрастности, яркости и насыщенности не изменяют.

Осциллограф (п. 1.9.2) через преобразователь (п. 1.26.1) и фильтр (п. 1.26.3) подключают поочередно к выходам видеоусилителя, на которые поступают сигналы основных цветов E'_R и E'_B .

Для каждого из сигналов E'_R и E'_B на осциллограмме выделяют зелено-пурпурный переход (п. 3.9; черт. 14, 15) и измеряют его размах $U_{z,n}$ и длительность фронта $t_{z,n}$ между уровнями $0,1 U_{z,n}$ и $0,9 U_{z,n}$, а также максимальный размах выбросов $U_{в.в.}$. Выбросы I в процентах рассчитывают по формуле

$$I = \frac{U_{в.в.}}{U_{z,n}} \cdot 100. \quad (78г)$$

3.53. Расхождение во времени сигналов основных цветов при подаче полного цветового видеосигнала ПАЛ измеряют в соответствии со структурной схемой, приведенной на черт. 10.

На вход телевизора, предназначенный для подачи видеосигнала с видеомagneтофона, видеопроигрывателя или видеокамеры, подают полный цветовой видеосигнал ПАЛ цветных полос номенклатуры 100/0/75/0 последовательности I от генератора (п. 1.37) с размахами, как в п. 3.49.

При установленном нормированном сигнале выполняют по возможности точное матрицирование сигналов E'_Y и E'_R , как указано в п. 3.50, после чего положения регуляторов контрастности, яркости и насыщенности не изменяют.

Осциллограф (п. 1.9.2) устанавливают в положение внешней синхронизации от генератора (п. 1.37).

Осциллограф (п. 1.9.2) через преобразователь (п. 1.26.1) и фильтр (п. 1.26.3) подключают к выходу видеоусилителя, на который поступает сигнал E'_G . На осциллограмме выделяют зелено-

пурпурный переход в сигнале E'_G (черт. 15). Фиксируют положение во времени точки осциллограммы, находящейся на половине размаха данного перехода.

Затем осциллограф через преобразователь и фильтр подключают к выходу видеоусилителя, на который поступает сигнал E'_R . На осциллограмме зелено-пурпурного перехода в сигнале E'_R (черт. 15) фиксируют положение во времени точки осциллограммы, находящейся на половине размаха этого перехода.

По установленному масштабу времени определяют расхождение во времени Δt_R в наносекундах фиксированной точки сигнала E'_R относительно фиксированной точки сигнала E'_G .

Аналогично определяют расхождение во времени Δt_B в наносекундах фиксированной точки сигнала E'_B относительно фиксированной точки сигнала E'_G при подключении осциллографа через преобразователь и фильтр к выходу видеоусилителя, на который поступает сигнал E'_B .

Расхождение во времени сигналов основных цветов при подаче полного цветового видеосигнала ПАЛ определяют большим по модулю из измеренных значений Δt_R или Δt_B .

Знак Δt_R или Δt_B выбирают положительным при отстаивании сигнала E'_R или E'_B от сигнала E'_G и отрицательным при определении сигналом E'_R или E'_B сигнала E'_G .

При фиксировании положения во времени точек осциллограмм E'_R и E'_B допускается дополнительная фильтрация цветовой поднесущей в сигнале E'_G .

Примечание к пп. 3.49—3.53. У телевизоров, в которых предусмотрена подача от видеомagneтофона радиосигналов вещательного телевидения стандартов D/K с модуляцией полным цветовым видеосигналом ПАЛ, измерение параметров, аналогичных указанным в пп. 2.2.30, 2.2.31, 2.2.32, 2.2.33 и 2.2.34 ГОСТ 18198—89, проводится при подаче на вход телевизора указанных радиосигналов от генератора (п. 1.38), а методы измерений аналогичны изложенным в пп. 3.49—3.53.

3.54. Напряжение автономного питания измеряют в соответствии со структурной схемой, приведенной на черт. 7, при питании от источника постоянного тока (п. 1.13.1) и контроле напряжения питания по вольтметру (п. 1.12.5).

На вход телевизора подают от генератора (п. 1.2) через разветвитель (п. 1.24.2) несущую изображения, модулированную от генератора (п. 1.4) полным цветовым видеосигналом УЭИТ, и от генератора (п. 1.3) через разветвитель (п. 1.24.2) несущую звукового сопровождения, модулированную синусоидальным сигналом частотой 1000 Гц с девиацией ± 15 кГц.

Путем регулировки напряжения источника постоянного тока (п. 1.13.1) устанавливают по вольтметру (п. 1.12.5) номинальное значение напряжения автономного питания, указанное в ТУ на телевизор конкретной модели. При номинальном напряжении пита-

ния проверяют действие регулировок, предназначенных для потребителя, и устанавливают их в положения, указанные в п. 2.9.

Затем устанавливают минимальное, потом максимальное значения напряжения автономного питания, указанные в ТУ на телевизор конкретной модели.

Дальнейшие проверки по данному пункту проводят в соответствии с п. 3.26 для минимальных и максимальных значений напряжения питания.

3.55. Функционирование системы автоматического выключения канала цветности при приеме радиосигналов вещательного телевидения других стандартов и систем проверяют в соответствии со структурной схемой, приведенной на черт. 31, при дополнительном использовании генератора (п. 1.38).

На вход телевизора от блока программируемого передатчика МВ (п. 1.1.1) через делитель (п. 1.24.1) подают несущую изображения, модулированную от генератора (п. 1.1.3) и кодирующего устройства (п. 1.1.2) полным цветовым видеосигналом цветных полос номенклатуры 100/0/75/0 последовательности 1. Регуляторы, предназначенные для потребителя, устанавливают в соответствии с п. 2.9. На экране телевизора должно быть качественное изображение цветных полос.

Затем отключают блок программируемого передатчика МВ (п. 1.1.1) и на вход телевизора от генератора (п. 1.38) через делитель (п. 1.24.1) подают несущую изображения, модулированную полным цветовым видеосигналом ПАЛ цветных полос номенклатуры 100/0/75/0 последовательности 1.

У телевизоров, не предназначенных для приема радиосигналов вещательного телевидения по системе ПАЛ, должны качественно воспроизводиться градации яркости, соответствующие яркостной составляющей сигнала цветных полос. У телевизоров, предназначенных для приема радиосигналов вещательного телевидения по системе ПАЛ, должны качественно воспроизводиться цветные полосы, соответствующие подаваемому сигналу.

3.56. Функционирование системы автоматического выключения телевизора при длительном отсутствии радиосигнала изображения проверяют в соответствии со структурной схемой, приведенной на черт. 31.

На вход телевизора от блока программируемого передатчика МВ (п. 1.1.1) через делитель (п. 1.24.1) подают несущую изображения, модулированную от генератора (п. 1.1.3) и кодирующего устройства (п. 1.1.2) полным цветовым видеосигналом цветных полос номенклатуры 100/0/75/0 последовательности 1. Получают качественное изображение цветных полос.

Затем блок программируемого передатчика МВ (п. 1.1.1) отключают от входа телевизора и отмечают момент времени отключения блока программируемого передатчика МВ.

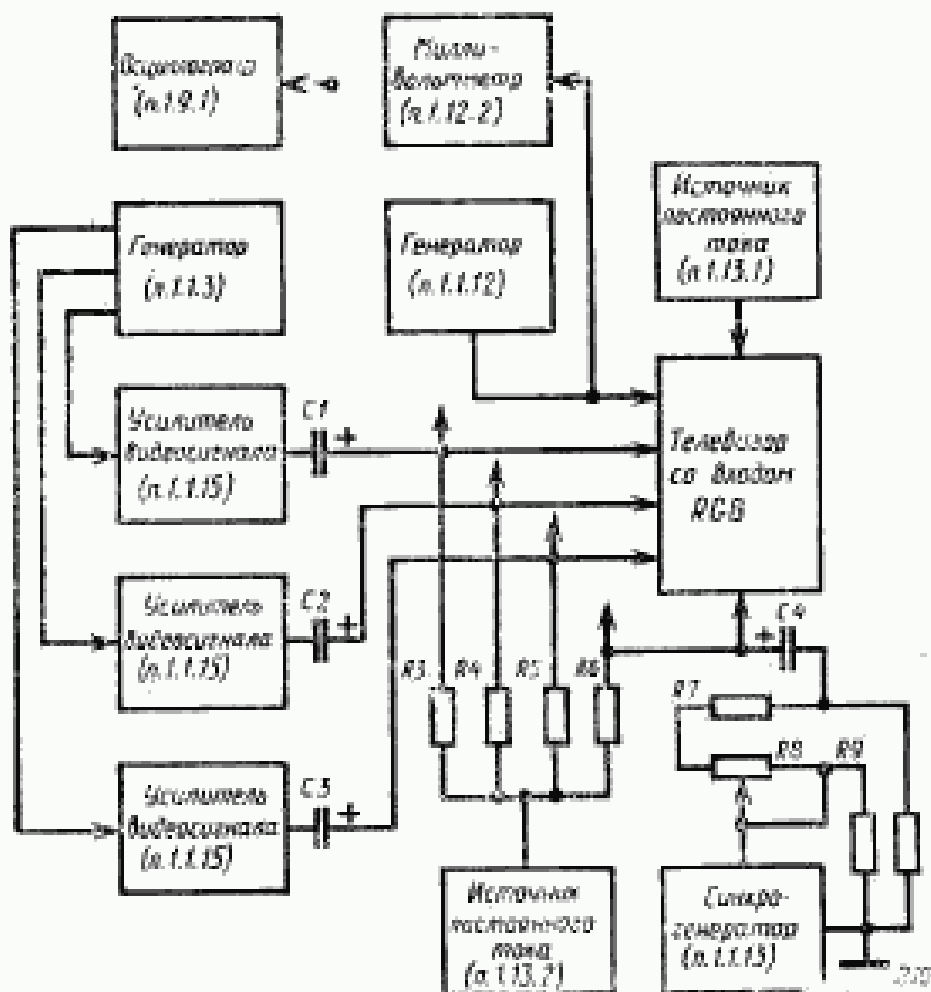
Потом отмечают момент времени автоматического выключения телевизора и определяют промежуток времени между отключением блока программируемого передатчика МВ и автоматическим выключением телевизора.

Проверяемая система функционирует нормально, если происходит четкое автоматическое выключение телевизора после снятия радиосигнала изображения, а промежуток времени между снятием радиосигнала и выключением телевизора соответствует указанному в ТУ на телевизор конкретной модели.

Время определяют при помощи часов, имеющих механизм отсчета секунд.

3.57. Функционирование системы беспроводной дистанционной регулировки и индикации результатов этой регулировки считают нормальным при положительных результатах измерений по п. 3.48.

3.58. Возможность воспроизведения изображения и звукового сопровождения при подаче с персональной ЭВМ или видеонгры сигналов основных цветов и сигнала звукового сопровождения проверяют в соответствии со структурной схемой, приведенной на черт. 34г, у телевизоров со входом RGB.



Черт. 34г

На соответствующие контакты разъема входа *RGB* подают от генератора (п. 1.1.3) через усилители (п. 1.1.15) сигналы основных цветов, соответствующие видеосигналу цветных полос номенклатуры 100/0/75/0; от синхрогенератора (п. 1.1.13) — синхросигнал через последовательно включенные постоянный резистор *R7* сопротивлением $(33 \pm 3,3)$ Ом и переменный резистор *R8* сопротивлением $(1 \pm 0,1)$ кОм; от генератора (п. 1.1.12) — синусоидальный сигнал частотой 1000 Гц. Сигналы сначала подают при отсутствии добавочного постоянного напряжения, т. е. при выключенном (отключенном) источнике постоянного тока (п. 1.13.2) и при замкнутых конденсаторах *C1*, *C2*, *C3* и *C4*. Уровни подаваемых сигналов, контролируемых осциллографом (п. 1.9.1) и милливольтметром (п. 1.12.2), устанавливают при помощи регулировок усилителей (п. 1.1.15), переменного резистора *R8* и генератора (п. 1.1.12), равными соответствующим минимальным, номинальным и максимальным значениям, указанным в табл. 15 ГОСТ 24838—87. При этом на экране телевизора должно воспроизводиться качественное изображение цветных полос, а в громкоговорителе (акустической системе) должен прослушиваться чистый тон частотой 1000 Гц при оптимально настроенных (для данных уровней входных сигналов) регулировках, предназначенных для потребителя.

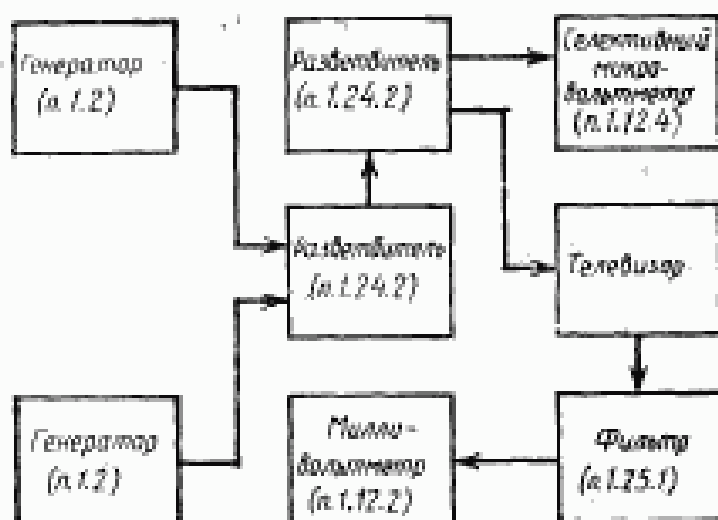
Аналогичные проверки проводят при максимальных добавочных постоянных напряжениях, указанных в табл. 15 ГОСТ 24838—87. Добавочные постоянные напряжения подают от источника постоянного тока (п. 1.13.2) через резисторы *R3*, *R4*, *R5* и *R6* сопротивлением $(2,7 \pm 0,27)$ кОм и контролируют осциллографом (п. 1.9.1). Сопротивления резисторов *R9* и *R10* должны быть равны $(75 \pm 7,5)$ Ом. Номинальная емкость каждого конденсатора *C1*, *C2*, *C3* и *C4* должна быть не менее 470 мкФ.

3.59. Перекрестные искажения (определяемые уровнем мешающего радиосигнала) измеряют в соответствии со структурной схемой, приведенной на черт. 34д.

На вход телевизора через два разветвителя (п. 1.24.2) подают несущие изображения от двух генераторов (п. 1.2). Уровни несущих на входе телевизора измеряют селективным милливольтметром (п. 1.12.4).

К выходу видеодетектора телевизора через фильтр (п. 1.25.1) подключают милливольтметр (п. 1.12.2).

При выключенном втором генераторе несущую первого генератора настраивают на частоту несущей изображения измеряемого телевизионного канала. Устанавливают уровень несущей равным 1 мВ и модуляцию ее синусоидальным сигналом частотой 1000 Гц с коэффициентом амплитудной модуляции 80%. Милливольтметром измеряют напряжение сигнала частотой 1000 Гц на выходе видеодетектора $U_{\text{сигн 1}}$, после чего модуляцию первого генератора отключают.



Черт. 34д

Включают второй генератор. Последовательно устанавливают частоты несущих этого генератора равными значениями, указанным в ТУ на телевизор конкретной модели. Для каждой установленной частоты несущей устанавливают модуляцию несущей синусоидальным сигналом частотой 1000 Гц с коэффициентом амплитудной модуляции 80% и уровень несущей на входе телевизора равным значению $U_{вх.пер}$, при котором напряжение сигнала частотой 1000 Гц на выходе видеодетектора составляет 0,01 $U_{сигнал}$.

Перекрестные искажения определяют значения $U_{вх.пер}$ в микровольтах или децибелах на микровольты.

Измерения проводят на одном телевизионном канале каждого частотного диапазона I, II, III, IV и V.

3.46—3.59. (Введены дополнительно, Изм. № 3).

**ТЕРМИНЫ, ПРИМЕНЯЕМЫЕ В НАСТОЯЩЕМ СТАНДАРТЕ,
И ИХ ПОЯСНЕНИЯ**

Термин	Пояснение
1. Канал яркости телевизора	Часть канала изображения телевизора, предназначенная для выделения и обработки сигнала яркости из полного цветового телевизионного сигнала
2. Канал цветности телевизора	Часть канала изображения телевизора, предназначенная для выделения и обработки сигнала цветности из полного цветового телевизионного сигнала
3. Нормированное изображение	Изображение, у которого при отсутствии внешней засветки яркость участков, соответствующая уровню черного, составляет 2 кд/м^2 , а яркость участков, соответствующая уровню белого, — 80 кд/м^2 (допускается использовать другие значения яркостей, указанные в ТУ на телевизор конкретного типа)
4. Нормированный сигнал	Сигнал яркости на выходе видеопередатчика (у телевизоров черно-белого изображения) или сигнала зеленого цвета (у телевизоров цветного изображения), уровень черного и уровень белого которого равны соответственно уровню черного и уровню белого сигнала на том же выходе видеопередатчика при нормированном изображении
5. Номинальная выходная мощность канала звукового сопровождения	Указываемая в ТУ на телевизор конкретного типа мощность электрического сигнала частотой 1000 Гц на громкоговорителе (акустической системе), при которой коэффициент гармоник по напряжению не превышает заданного значения
6. Номинальное напряжение канала звукового сопровождения	Среднее квадратическое значение напряжения на громкоговорителе (акустической системе) при номинальной выходной мощности
7. Стандартная выходная мощность канала звукового сопровождения	Мощность электрического сигнала частотой 1000 Гц на громкоговорителе (акустической системе), равная 50 мВт (может использоваться другое значение мощности, указанное в ТУ на конкретный тип телевизора)
8. Стандартное напряжение канала звукового сопровождения	Среднее квадратическое значение напряжения на громкоговорителе (акустической системе) при стандартной выходной мощности

Термин	Пояснение
9. Максимальная выходная мощность канала звукового сопровождения	Максимальная мощность электрического сигнала частотой 1000 Гц на громкоговорителе (акустической системе), при которой коэффициент гармоник по напряжению не превышает 10%
10. Потребляемая мощность	Активная мощность, потребляемая телевизором от питающей сети или от источника постоянного тока при номинальном напряжении питания, нормированном сигнале со средним уровнем 50% уровня белого и выходной мощности канала звукового сопровождения, равной $1/3$ номинальной
11. Номенклатура цветных полос	Перечень уровней исходных сигналов при формировании полного цветового телевизионного сигнала цветных полос, обозначаемый последовательностью четырех чисел, из которых первое показывает уровень сигналов при формировании сигнала белой полосы, второе — уровень сигналов при формировании сигнала черной полосы, третье — максимальный уровень сигналов при формировании сигналов желтой, голубой, зеленой, пурпурной, красной и синей полос, четвертое — минимальный уровень сигналов при формировании сигналов этих полос, причем значения уровней даются в процентах размаха сигнала яркости от уровня черного, принимаемого за 0, до уровня белого, принимаемого за 100%
12. Последовательность вертикальных цветных полос	Порядок расположения вертикальных цветных полос на экране телевизора слева направо, условно обозначаемый числами 1, 2, 3
12.1. Последовательность 1	Белая, желтая, голубая, зеленая, пурпурная, красная, синяя, черная полосы
12.2. Последовательность 2	Белая, пурпурная, желтая, красная, голубая, синяя, зеленая, черная полосы
12.3. Последовательность 3	Белая, синяя, желтая, голубая, красная, зеленая, пурпурная, черная полосы

(Измененная редакция, Изм. № 1).

ПРИЛОЖЕНИЕ 2

Справочное

ХАРАКТЕРИСТИКИ ФИЛЬТРОВ (пп. 1.25.1—1.25.6)

Основные параметры	Норма для фильтра				
	п. 1.25.1	п. 1.25.2	п. 1.25.3	п. 1.25.4	п. 1.25.6
Нижняя граничная частота полосы пропускания на уровне 3 дБ, кГц, не более	0,9	0,28	0,04	0,9	210
Верхняя граничная частота полосы пропускания на уровне 3 дБ, кГц, не менее	1,12	14,0	14,0	1,12	260
Затухание на частотах, дБ, не менее					
20 Гц	—	—	30	—	—
28 Гц	—	—	20	—	—
140 Гц	—	30	—	—	—
200 Гц	—	20	—	—	—
450 Гц	—	—	—	30	—
500 Гц	17	—	—	—	—
630 Гц	—	—	—	20	—
1600 Гц	—	—	—	20	—
2000 Гц	17	—	—	—	—
2250 Гц	—	—	—	30	—
20 кГц	—	20	20	—	—
28 кГц	—	30	30	—	—
105 кГц	—	—	—	—	17
520 кГц	—	—	—	—	17

Примечание. Затухание фильтра (п. 1.25.6) в полосе частот от 25 до 300 МГц — не менее 30 дБ.

Затухание отсчитывают относительно максимального напряжения на выходе фильтра в пределах его полосы пропускания.

**ПЕРЕЧЕНЬ СРЕДСТВ И ВСПОМОГАТЕЛЬНЫХ УСТРОЙСТВ
ДЛЯ ПРОВЕДЕНИЯ ИЗМЕРЕНИЙ**

Номер пункта	Наименование	Обозначение типа
1.1	Универсальный стенд измерений	TR-5688/K094
1.1.1	Блок программируемого передатчика МВ	TR-0733/R069
	Телевизионный модулятор	TR-0778/N095
1.1.2	Кодирующее устройство системы СЕКАМ	TR-0759/Q080
1.1.3	RGB — генератор цветных полос	TR-0786/Q086
1.1.4	Генератор шахматного поля	TR-0788/Q082
1.1.5	Генератор сетчатого поля	TR-0776/Q076
1.1.6	Генератор изображения для настройки мониторов	TR-0789/Q088
1.1.7	Генератор испытательных строк	TR-0755/Q097
1.1.8	Генератор испытательных строк	TR-0755/Q097
1.1.9	Генератор испытательных строк	TR-0755/Q097
1.1.10	RGB — генератор поля	TR-0787/Q081
1.1.11	Генератор испытательных строк	TR-0755/Q097
1.1.12	Звуковой генератор	TR-0160/A002
1.1.13	Синхрогенератор	TR-0723/S011
1.1.14	Телевизионный демодулятор	TR-0771/Q199
1.1.15	Распределительный видеоусилитель, аттенуатор	TR-4772/E018, T349
1.2	Генератор сигналов высокочастотный	Г4—176 (Г4—116, Г4—130)
1.3	Генератор сигналов высокочастотный	Г4—176 (Г4—116, Г4—130)
1.4	Генератор УЭИТ	TR-0782/Q087, Г-201
1.5	Генератор сигналов низкочастотный	Г3-117
1.6	Генератор шума низкочастотный	Г2-59
1.7	Прибор для исследования АЧХ	X1-55, (X1—42)
1.8.1	Частотомер электронно-счетный	Ч3-63, (Ч3—43)
1.8.2	Частотомер электронно-счетный универсальный	Ч3-47А, (Ч3-44)
1.8.3	Частотомер шифтовой	Ф 246
1.9.1	Осциллограф универсальный	С1-117, (С1-125)
	Осциллограф повышенной точности	С1-81
1.9.2	Монитор формы сигналов	TR-1854/H013
1.10	Измеритель модуляции и уровня видеосигнала	TR-1858/N042
1.11	Измеритель нелинейных искажений	С6-11, (С6—8)
1.12.1	Вольтметр	С 502/4
1.12.2	Милливольтметр	В3-59
	Микровольтметр	В3-57

Номер пункта	Наименование	Обозначение типа
1.12.3	Селективный микровольтметр	SMV-11A/102
1.12.4	Селективный микровольтметр	SMV-21 A—200 (SMV-8,5 из комплекта FSM-8,5)
1.12.5	Вольтметр	Щ304/2
1.12.6	Амперметр	9527
1.13.1	Источник постоянного тока	TEC-5040, (TEC-21)
1.13.2	Источник постоянного тока	TEC-5060, Б5—67 (Б5—50)
1.14	Усилитель	(У3—33)
1.15	Ваттметр	D5004/4, D5004/5
1.16	Регулятор напряжения однофазный	PHO-250—2
1.17	Цифровой телевизионный фото-метр (яркометр)	ФТ-129
1.18	Колориметр телевизионный цифровой	КТЦ-5—048
1.19	Измеритель геометрических и нелинейных искажений	(ИГНИ-6003)
1.20	Измерительная линейка	МПБ-2, МНР-3
1.21	Микроскоп	ЩЦ-I, ШЦ-II, ШЦ-III
1.22	Штангенциркуль	ЛП-4, ЛЛ-1—4
1.23	Лупа	СД-2—4
1.24.1	Делитель	1L18
1.24.2	Разветвитель	—
1.24.3	Согласователь	—
1.25.1	Фильтр	—
1.25.2	Фильтр	ФП-43—2
1.25.3	Фильтр	ФП-30—20
1.25.4	Фильтр	ФП-43—4
1.25.5	Фильтр	—
1.25.6	Сетевой фильтр	ФП-3
1.26	Комплект измерительный	КМ-013
1.27	Измерительный кабель	РК-75—4—15
1.28	Антенна	ДР-1 из комплекта FSM-8,5)
1.29	Измеритель напряженности поля	(Комплект FSM-8,5)
1.30	Эквивалент нагрузки	—
1.31	Эквивалент антенны	—
1.32	Петля связи	—
1.33	Цветной телевизионный комплексный генератор	TR-0660/К099
1.34	Рулетка	ЭПКЗ-10 АУТ/1 (ГОСТ 7502—80)
1.35	Угломер	по ГОСТ 5378—88
1.36	Генератор цветных телевизионных таблиц	PM 5518 (TR-0786/Q086 и TR-0759/Q080 в сочетании с TR-4772/E018 и T349)

Номер пункта	Наименование	Обозначение типа
1.37	Генератор цветных телевизионных таблиц	PM 5518 (TR-0786/Q086, TR-0794/Q128 и TR-0793/Q125 в составе TR-0668/K124 в сочетании с TR-4772/E018 и T349)
1.38	Генератор цветных телевизионных таблиц	PM 5518 (TR-0786/Q086 TR-0759/Q080 или TR-0794/Q128 в составе TR-0668/K124, TR-0778/N095 и TR-0733/R069)

Допускается применение других средств измерений и вспомогательных устройств для проведения измерений при условии обеспечения требуемой точности измерений.

Примечание. В скобках указаны типы приборов, которые допускается использовать при измерениях до оснащения предприятий основными приборами.

(Измененная редакция, Изм. № 1, 2, 3).

ПРИЛОЖЕНИЕ 4
Справочное

**РЕКОМЕНДУЕМЫЕ СПОСОБЫ НАСТРОЙКИ ТЕЛЕВИЗОРА И
ИЗМЕРЕНИЯ ЧАСТОТЫ ПРОМЕЖУТОЧНОЙ НЕСУЩЕЙ ИЗОБРАЖЕНИЯ**

1. Настройка телевизора способом нулевых биеений

Генераторы радиосигналов (п. 1.2) и (п. 1.3), подключенные ко входу телевизора через разветвитель (п. 1.24.2), настраивают на номинальные частоты несущих изображения и звукового сопровождения.

Несущую изображения модулируют полным цветным телевизионным сигналом УЭИТ, несущую звукового сопровождения — синусоидальным сигналом частотой 1000 Гц с девиацией ± 15 кГц. Регулятором ручной настройки гетеродина (или другим способом, указанным в ТУ на телевизор конкретного типа) телевизор настраивают до получения удовлетворительного качества изображения и звукового сопровождения. Выключают генератор радиосигнала звукового сопровождения и модуляцию генератора радиосигнала изображения.

С выхода третьего генератора (п. 1.2), настроенного на номинальную частоту промежуточной несущей изображения, наводят сигнал на вход УПЧИ телевизора при помощи петли связи (п. 1.32).

Уровень сигнала третьего генератора устанавливают таким, чтобы на экране осциллографа (п. 1.9.1 или 1.9.2), подключенного к выходу видеодетектора или к другой удобной точке схемы телевизора, четко были видны биеения между несущей изображения и сигналом от третьего генератора.

Регулятором ручной настройки гетеродина (или другим способом, указанным в ТУ на телевизор конкретного типа) телевизор настраивают до получения нулевых биеений.

2. Настройка телевизора при помощи селективного микровольтметра

В генераторе (п. 1.2) устанавливают номинальное значение частоты промежуточной несущей изображения по частотомеру (п. 1.8.2). Установленную промежуточную несущую изображения от генератора (п. 1.2) подают на селективный микровольтметр (п. 1.12.4), который настраивают на прием данного сигнала в режиме узкой полосы пропускания.

Несущую изображения с установленным значением частоты от блока программируемого передатчика (п. 1.1.1) или генератора (п. 1.2) подают на вход телевизора, УПЧИ которого при помощи петли связи (п. 1.32) или другим удобным способом связывают со входом селективного микровольтметра. Телевизор регулятором ручной настройки гетеродина (или другим способом, указанным в ТУ на телевизор конкретного типа) настраивают до получения максимального показания селективного микровольтметра, настроенного указанным выше способом на прием промежуточной несущей изображения с номинальным значением частоты.

3. Измерение частоты промежуточной несущей изображения (при измерениях по пп. 3.23 и 3.29) при помощи селективного микровольтметра

Селективный микровольтметр (п. 1.12.4) при помощи петли связи (п. 1.32) или другим удобным способом связывают с УПЧИ телевизора, на вход которого от генератора (п. 1.2) подают несущую изображения с номинальным значением частоты, установленным по частотомеру (п. 1.8.1).

Селективный микровольтметр настраивают на прием промежуточной несущей в режиме узкой полосы пропускания.

Затем, не меняя настройки селективного микровольтметра, на его вход от генератора (п. 1.2) подают немодулированный радиосигнал, частоту которого устанавливают такой, чтобы показание селективного микровольтметра было максимальным.

После этого радиосигнал от генератора (п. 1.2) подают на вход частотомера (п. 1.8.2) и измеряют частоту этого радиосигнала и, тем самым, частоту промежуточной несущей изображения.

ПРИЛОЖЕНИЕ 5

Обязательное

КООРДИНАТЫ ТОЧЕК ПЕРЕГИБА ГРАНИЦ ПОЛЕЙ ДОПУСКА ДЛЯ К-ФАКТОРА В ДИАПАЗОНЕ 4—10%

Координаты точек перегиба и границ полей допуска							
Время, мкс	Предельные значения импульсной характеристики, %, для К-фактора в диапазоне						
	4	5	6	7	8	9	10
±0,099	50—100						
±0,104		50—100					
±0,108			50—100				
±0,112				50—100			
±0,116					50—100		
±0,121						50—100	
±0,125							50—100
±0,166	±16	±20	±24	±28	±32	±36	±40
±0,332	±8	±10	±12	±14	±16	±18	±20
±0,664	±4	±5	±6	±7	±8	±9	±10

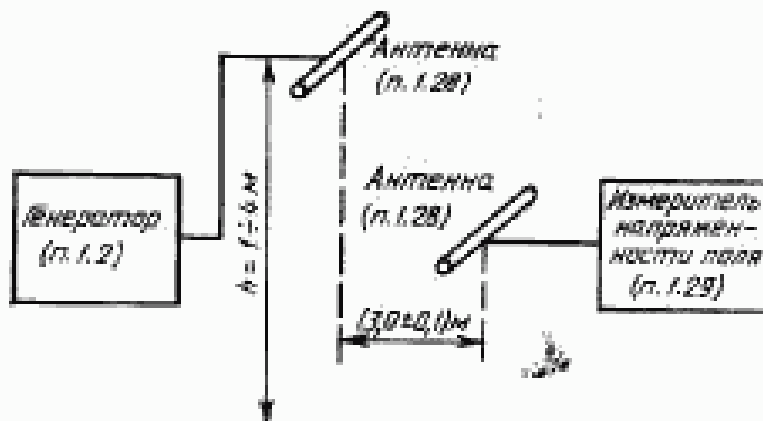
МЕТОДИКА КАЛИБРОВКИ ИЗМЕРИТЕЛЬНОЙ ПЛОЩАДКИ

1. Калибровку измерительной площадки проводят с целью определения:

а) взаимосвязи между напряженностью поля в месте расположения испытуемого телевизора E и уровнем выходного сигнала помех от высокочастотного генератора (п. 1.2) $U_{\text{пом}}$, подаваемого на передающую антенну (п. 1.28);

б) высоты установки передающей антенны h , при которой напряженность поля в месте расположения телевизора максимальна.

Схема расположения аппаратуры при проведении калибровки приведена на черт. 35.



Черт. 35

2. При проведении калибровки применяют те же передающую антенну (п. 1.28), генератор (п. 1.2) и соединительный кабель, что и при измерениях по п. 3.22. Приемную антенну (п. 1.28) измерителя напряженности поля (п. 1.29) помещают в месте, где должен находиться селектор каналов телевизора. Передающую и приемную антенны следует располагать горизонтально и параллельно одна другой.

Калибровку измерительной площадки проводят в полосе частот 30—300 мГц на средних частотах каналов, в которых проводят измерения по п. 3.22, и полосы промежуточных частот.

От генератора (п. 1.2) на передающую антенну (п. 1.28) подают синусоидальный сигнал уровнем 100 дБ (мкВ). Плавно изменяя высоту этой антенны, добиваются максимального показания E_{max} , дБ/(мкВ/м), измерителя напряженности поля (п. 1.29). Записывают значения высоты h_0 и напряженности поля E_{max} для этой частоты.

Коэффициент калибровки измерительной площадки $K_{\text{пл}}$ в дБ рассчитывают по формуле

$$K_{\text{пл}} = E_{\text{max}} - 100, \quad (79)$$

Полученные для указания выше частот значения коэффициента калибровки измерительной площадки $K_{\text{пл}}$ и высоты h_0 установки передающей антенны оформляют в виде таблицы.

ИНФОРМАЦИОННЫЕ ДАННЫЕ

1. РАЗРАБОТАН И ВНЕСЕН Министерством связи СССР

РАЗРАБОТЧИКИ

Г. Е. Романов, канд. техн. наук (руководитель темы); А. И. Артемов; Г. Г. Борков; Б. Г. Браинин; О. А. Газнюк; Б. Н. Хохлов, канд. техн. наук; Е. Г. Сурков; Э. А. Ровдо; В. А. Тукмаков; А. В. Побяхо; Л. М. Трусова; В. И. Бельдюгин; В. В. Новиков

2. УТВЕРЖДЕН И ВВЕДЕН В ДЕЙСТВИЕ Постановлением Государственного комитета СССР по стандартам от 16.08.88 № 2933

3. Срок проверки — 1994 г.
Периодичность проверки — 5 лет

4. Стандарт соответствует международным стандартам МЭК 107—1—77 и МЭК 107—2—80

5. ВЗАМЕН ГОСТ 9021—78 и ГОСТ 24331—80

6. ССЫЛОЧНЫЕ НОРМАТИВНО-ТЕХНИЧЕСКИЕ ДОКУМЕНТЫ

Обозначение НТД, на который дана ссылка	Номер пункта, подпункта
ГОСТ 121.019—79	2.11
ГОСТ 7845—79	Вводная часть, 1.1.1; 1.1.13; 1.1.14; 1.18; 1.33; 3.15; 3.35
ГОСТ 9042—86	1.31
ГОСТ 11478—88	2.1
ГОСТ 16842—82	2.10; 3.22; 3.44
ГОСТ 18198—89	Вводная часть, 3.3; 3.24.2; 3.26; 3.29.2
ГОСТ 18471—83	1.1.7; 1.1.8; 1.1.9
ГОСТ 19139—73	3.14
ГОСТ 22505—83	Вводная часть
ГОСТ 23849—87	3.21; 3.36; 3.37
ГОСТ 23850—85	Вводная часть
ГОСТ 24838—87	3.25; 3.43.1; 3.43.2

7. ПЕРЕИЗДАНИЕ [декабрь 1990 г.] с Изменениями № 1, 2, 3, утвержденными в августе 1989 г., мае 1990 г., сентябре 1990 г. [ИУС 12—89, 8—90, 12—90]

СОДЕРЖАНИЕ

1.	Применяемые средства измерений и вспомогательные устройства	4
2.	Подготовка к измерениям	19
3.	Проведение измерений	22
ПРИЛОЖЕНИЕ	1. Термины, применяемые в настоящем стандарте, и их пояснения	95
Справочное		
ПРИЛОЖЕНИЕ	2. Характеристики фильтров (пп. 1.25.1—1.25.6)	97
Справочное		
ПРИЛОЖЕНИЕ	3. Перечень средств и вспомогательных устройств для проведения измерений	98
Рекомендуемое		
ПРИЛОЖЕНИЕ	4. Рекомендуемые способы настройки телевизора и измерения частоты промежуточной несущей изображения	101
Справочное		
ПРИЛОЖЕНИЕ	5. Координаты точек перегиба границ полей допуска для К-фактора в диапазоне 4—10%	102
Обязательное		
ПРИЛОЖЕНИЕ	6. Методика калибровки измерительной площадки	103
Справочное		
Информационные	данные	104

Редактор *Л. Д. Курочкина*
 Технический редактор *О. Н. Пикитина*
 Корректор *Л. В. Смицарчук*

Славо в изб, 06.12.90 Подп. в печ. 26.02.91 6,5 усл. п. л. 6,75 усл. кр.-отт. 6,97 уч.-изд. л.
 Тир. 6000 Цена 2 р. 60 к.

Ордена «Знак Почета» Издательство стандартов, 123567, Москва, ГСП,
 Новопресненский пер., д. 3,
 Вальцовская типография Издательства стандартов, ул. Даряус и Гирино, 39. Зак. 1890.



Величина	Единица		
	Наименование	Обозначение	
		международное	русское

ОСНОВНЫЕ ЕДИНИЦЫ СИ

Длина	метр	m	м
Масса	килограмм	kg	кг
Время	секунда	s	с
Сила электрического тока	ампер	A	А
Термодинамическая температура	кельвин	K	К
Количество вещества	моль	mol	моль
Сила света	кандела	cd	кд

ДОПОЛНИТЕЛЬНЫЕ ЕДИНИЦЫ СИ

Плоский угол	радиан	rad	рад
Телесный угол	стерадиан	sr	ср

ПРОИЗВОДНЫЕ ЕДИНИЦЫ СИ, ИМЕЮЩИЕ СПЕЦИАЛЬНЫЕ НАИМЕНОВАНИЯ

Величина	Единица			Выражена через основные и дополнительные единицы СИ
	Наименование	Обозначение		
		международное	русское	
Частота	герц	Hz	Гц	s^{-1}
Сила	ньютон	N	Н	$m \cdot kg \cdot s^{-2}$
Давление	паскаль	Pa	Па	$m^{-1} \cdot kg \cdot s^{-2}$
Энергия	джоуль	J	Дж	$m^2 \cdot kg \cdot s^{-2}$
Мощность	ватт	W	Вт	$m^2 \cdot kg \cdot s^{-3}$
Количество электричества	кулон	C	Кл	$s \cdot A$
Электрическое напряжение	вольт	V	В	$m^2 \cdot kg \cdot s^{-3} \cdot A^{-1}$
Электрическая емкость	фарад	F	Ф	$m^{-2} \cdot kg^{-1} \cdot s^4 \cdot A^2$
Электрическое сопротивление	ом	Ω	Ом	$m^2 \cdot kg \cdot s^{-3} \cdot A^{-2}$
Электрическая проводимость	сименс	S	См	$m^{-2} \cdot kg^{-1} \cdot s^3 \cdot A^2$
Поток магнитной индукции	вебер	Wb	Вб	$m^2 \cdot kg \cdot s^{-2} \cdot A^{-1}$
Магнитная индукция	тесла	T	Тл	$kg \cdot s^{-2} \cdot A^{-1}$
Индуктивность	генри	H	Гн	$m^2 \cdot kg \cdot s^{-2} \cdot A^{-2}$
Световой поток	люмен	lm	лм	кд · ср
Освещенность	люкс	lx	лк	$m^{-2} \cdot кд \cdot ср$
Активность радионуклида	беккерель	Bq	Бк	s^{-1}
Поглощенная доза ионизирующего излучения	грей	Gy	Гр	$m^2 \cdot s^{-2}$
Эквивалентная доза излучения	зиверт	Sv	Зв	$m^2 \cdot s^{-2}$