

АВИАЦИОННЫЕ БАТАРЕИ

Часть 2. КОНСТРУКЦИЯ И ТРЕБОВАНИЯ К КОНСТРУКЦИИ

Издание официальное



ГОССТАНДАРТ РОССИИ

Москва

БЗ 12—92/1251

22702

АВИАЦИОННЫЕ БАТАРЕИ

Часть 2. Конструкция и требования к конструкции

Aircraft batteries.

Part 2. Design and construction requirements

ГОСТ Р МЭК

952—2—93

ОКП 34 8100—34 8200

Дата введения 01.01.95

1. ОСНОВНЫЕ ПОЛОЖЕНИЯ

1.1. Область распространения

Настоящий стандарт распространяется на никель-кадмиевые и свинцово-кислотные авиационные батареи, ячеечные или моноблочные, содержащие вентиляционные отверстия или регулирующие клапаны. Батареи используют как для общих целей, так и для специального применения.

Объектом настоящего стандарта является установление не только физической конструкции и требований к конструкции для авиационных батарей, но и структуры и содержания деклараций на конструкцию и характеристику для разных типов батарей.

Предпочтительный ряд авиационных батарей указан в приложении А, но эта часть стандарта может быть использована для других размеров, схем расположения и номинальных параметров батарей.

Для особых областей применения могут быть предусмотрены другие конструктивные требования. Они будут добавлены к требованиям этой части и будут содержаться в специальных документах.

Требования настоящего стандарта являются обязательными.

РАЗДЕЛ 2. ТРЕБОВАНИЯ К КОНСТРУКЦИИ

2.1. Общие требования к конструкции

2.1.1. Батарея должна быть прочной и должна выдерживать нормальные условия применения и обращения.

Издание официальное

© Издательство стандартов, 1994

Настоящий стандарт не может быть полностью или частично воспроизведен, тиражирован и распространен в качестве официального издания без разрешения Госстандарта России

2.1.2. Батарею следует конструировать из соответствующих материалов так, чтобы на нее не оказывал влияние электролит и другие жидкости, обычно используемые при техническом обслуживании самолета, включая машинные масла, топливо и очищающие растворы.

2.1.3. Батарею следует конструировать так, чтобы предотвращалась возможность короткого замыкания батареи или аккумуляторов.

2.2. Размеры

Для предпочтительного ряда авиационных батарей в приложении А вместе со специфическими характеристиками указываются виды от А до Н, размеры и, когда необходимо, дополнительные примечания.

2.3. Маркировка

2.3.1. Маркировка и надписи изготовителя на наружной стороне батареи должны содержать следующую минимальную информацию в разборчивой и прочной форме:

- а) наименование изготовителя;
- б) тип или номер, присвоенный изготовителем;
- в) цифры или буквы модификации;
- г) номинальное напряжение батареи;
- д) номинальную емкость;
- е) полярность батареи;
- ж) номинальную мощность;
- и) электрохимическую систему (например никель-кадмиевая или свинцово-кислотная);
- к) дату изготовления;
- л) серийный номер батарей, данный изготовителем;
- м) число аккумуляторов (никель-кадмиевых).

2.3.2. На корпусе должно быть место для размещения записи даты последнего ее обслуживания (ухода).

Соответствующие меры предосторожности при манипуляциях должны быть показаны хорошо видимыми и быть прочными.

2.3.3. Окраска батарей не должна вносить какой-либо путаницы между электрохимическими системами и, поэтому корпуса никель-кадмиевых батарей не должны иметь розовый цвет, а корпуса свинцово-кислотных батарей не должны иметь голубого цвета.

2.3.4. Заменяемые элементы или моноблоки должны иметь следующую минимальную информацию:

- а) наименование изготовителя;
- б) тип или номер, присвоенный изготовителем;
- в) серийный номер для идентификации эквивалентной партии (продукции);

г) выпуклый или вогнутый символ положительной полярности и (или) соответствующую идентификацию.

2.4. Внешнее электрическое соединение

Основные электрические соединения восьми типов батарей, вида от А до Н в соответствии с приложением А будут указаны в стандарте МЭК, находящемся в стадии разработки.

В приложении С представлен перечень рекомендуемых обозначений, обычно используемых изготовителями. Это приложение С будет изъято, как только будет готов стандарт МЭК.

2.5. Вентиляция

2.5.1. Конструкция батареи должна позволять использовать метод разбавления приточным воздухом газов, образующихся при перезаряде. Эта система может действовать как вентиляция естественная или принудительная.

2.5.2. При естественной вентиляции, бак и (или) чехол батареи должны иметь достаточное число каналов или жалюзийных вытяжных отверстий для обеспечения требования п. 2.5.1 при неподвижном воздухе. Такие каналы или жалюзийные вытяжные отверстия должны быть достаточно защищенными от попадания твердых тел. Должно быть предусмотрено соответствующее предупреждение о необходимости сохранения свободными каналов или жалюзийных вытяжных отверстий.

2.5.3. При принудительной вентиляции выделяемые из всех аккумуляторов газы должны поступать в герметичную вентиляционную камеру, имеющую устройства для очистки воздуха. Рекомендуются два основных метода для очистки воздуха:

а) путем подвода воздуха в батарею через входное гнездо с противовозвратным клапаном. Оно не должно позволять присоединять трубку к стороне впуска клапана. Воздух удаляют из батареи через присоединенную трубку;

б) воздух поступает в батарею и удаляется из батареи посредством присоединенных трубок и направление вентиляции является несущественным.

2.5.4. Батарея, работающая с принудительной вентиляцией, должна быть сконструирована так, чтобы при ее закреплении в рабочем положении использовались ее приспособления для фиксации:

а) потеря давления не должна превышать 0,7 кПа через 2 мин после воздействия давления, равного $(2,5 \pm 0,2)$ кПа, на внешние отверстия (кроме внешних отверстий с неимеющими обратного хода клапанами);

б) падение давления в батарее не должно превышать 3,5 кПа при удалении воздушного потока со скоростью $0,03 \text{ м}^3/\text{мин} \pm 10 \%$ через выпускное отверстие;

в) вентиляционная камера может выдерживать давление ниже атмосферного в 65 кПа.

2.6 Безопасность

2.6.1. Батарей следует конструировать так, чтобы внутри нее не было источника воспламенения, достаточного для того, чтобы стать причиной воспламенения смесей водорода (кислорода) в случае отказа вентиляционной системы. Все вспомогательное оборудование такое, как термодатчики, термостаты, нагреватели и переключающие устройства, должны быть сконструированы так, чтобы не стать источником взрыва. Токопроводящие компоненты батареи должны быть обработаны точно по размеру и сконструированы так, чтобы не создавалось источника воспламенения при любых условиях внешнего короткого замыкания.

2.6.2. Батарея должна быть сконструирована так, чтобы при каком-либо отказе из-за внутреннего взрыва любые обломки оставались внутри корпуса батареи.

2.6.3. Батарея должна быть сконструирована из материалов, которые при отсутствии внешнего энергоснабжения не будут содействовать окислению.

2.7. Контроль температуры

Термостаты и датчики температуры должны быть установлены таким образом, чтобы они могли легко удаляться после испытаний и (или) калибровки. Датчики температуры следует контролировать в течение всех испытаний на определение электрических характеристик, установленных ГОСТ Р МЭК 952—1, чтобы не было никакой ошибочной операции.

2.8. Окружающая среда

2.8.1. Как указано в ГОСТ Р МЭК 952—1, батареи должны быть годными к работе на уровне моря при температуре окружающей среды от минус 30 °С до плюс 50 °С. Временная выдержка в диапазоне температур окружающей среды от минус 40 до плюс 70 °С не должна влиять на физическую целостность батареи.

2.8.2. Батареи должны быть годными к работе при окружающих давлениях, эквивалентных высотам до 21000 м над уровнем моря.

2.8.3. Батареи должны удовлетворять требованиям испытаний, связанных с окружающей средой по ГОСТ Р МЭК 952—1.

3. ДЕКЛАРАЦИИ

3.1. Декларация на конструкцию и характеристики

Для каждого индивидуального типа батареи, в случае необходи-

мости, изготовитель должен предъявлять декларацию на конструкцию и характеристики данной батареи потребителю и (или) органам контроля. Декларация должна подробно подтверждать характеристики типа батареи. Она должна содержать значения параметров в соответствии с ГОСТ Р МЭК 952—1.

Примеры деклараций даны в приложении В.

ПРИЛОЖЕНИЕ А

(нормативное)

ЛИСТЫ С ДАННЫМИ ОБ АВИАЦИОННЫХ БАТАРЕЯХ

В этом приложении А представлены листы с данными о восьми авиационных батареях видов от А до Н, шесть из них представляют собой никель-кадмиевую систему, а две — свинцово-кислотную систему. В листах с данными указывают необходимые размеры и ряд основных характеристик батарей.

Специфические характеристики никель-кадмиевых авиационных батарей видов А, В, С, Е, Г и Н должны соответствовать значениям табл. А.1.

Специфические характеристики свинцово-кислотных авиационных батарей видов D и F должны соответствовать значениям табл. А.2.

В табл. А.1 и А.2 представлены требования ГОСТ Р МЭК 952—1 для отдельных типов батарей.

Таблица А.1

Специфические характеристики никель-кадмиевых авиационных батарей

Релевантный пункт ГОСТ Р МЭК 952—1	Параметр	Отношение к установленным значениям (DV)
	Емкость	
2.1.1	Установленное значение при +23 °С	100 % C_1 (А·ч)
2.1.2	Значение при —18 °С	70 % C_1 (А·ч)
2.1.3	Значение при —30 °С	65 % C_1 (А·ч)
2.1.4	Значение при +50 °С	80 % C_1 (А·ч)
	Номинальная мощность	
2.2.1	Установленное значение тока при +23 °С	I_{PR} (А)
2.2.2	Значение при —18 °С	DV (А)
2.2.3	Значение при —30 °С	DV (А)
	Другие характеристики	
2.3.1	Быстрый разряд при +23 °С	50 % C_1 (А·ч)
2.3.2	Быстрый разряд при —30 °С	35 % C_1 (А·ч)
2.6	Стабильность заряда	75 % C_1 (А·ч)
2.4	Сохранность заряда	75 % первоначальной емкости
2.8	Принятие заряда	70 % первоначальной емкости

Таблица А.2

Специфические характеристики свинцово-кислотных авиационных батарей

Релевантный пункт ГОСТ Р МЭК 952—1	Параметр	Отношение к установленным значениям (DV)
	Емкость	
2.1.1	Установленное значение при +23 °С	100 % C_1 (А·ч)
2.1.2	Значение при —18 °С	55 % C_1 (А·ч)

Релевантный пункт ГОСТ Р МЭК 952—1	Параметр	Отношение к установленным значениям (DV)
2.1.3	Значение при $-30\text{ }^{\circ}\text{C}$	35 % C_1 (А·ч)
2.1.4	Значение при $+50\text{ }^{\circ}\text{C}$	100 % C_1 (А·ч)
	Номинальная мощность	
2.2.1	Установленное значение тока при $+23\text{ }^{\circ}\text{C}$	I_{PR} (А)
2.2.2	Значение при $-18\text{ }^{\circ}\text{C}$	DV (А)
2.2.3	Значение при $-30\text{ }^{\circ}\text{C}$	DV (А)
	Другие характеристики	
2.3.1	Быстрый разряд при $+23\text{ }^{\circ}\text{C}$	50 % C_1 (А·ч)
2.3.2	Быстрый разряд при $-30\text{ }^{\circ}\text{C}$	25 % C_1 (А·ч)
2.6	Стабильность заряда	75 % C_1 (А·ч)
2.4	Сохранность заряда	75 % первоначальной емкости
2.8	Принятие заряда	70 % первоначальной емкости

Вид А

Минимальная емкость C_1 (в соответствии с ГОСТ Р МЭК 952—1, п. 1.3.3)	34 А·ч
Электрохимическая система	Никель-кадмиевая
Число элементов	19/20
Номинальное напряжение	24 В
Максимальная масса	40 кг

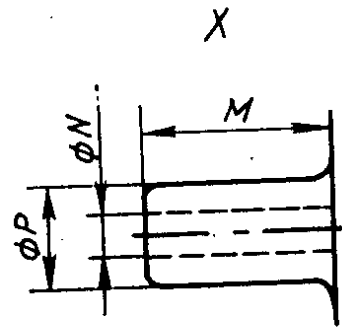
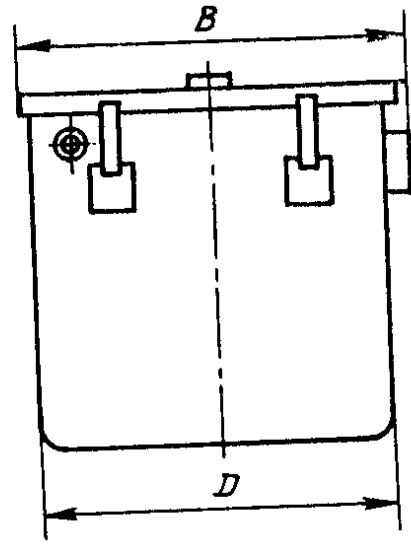
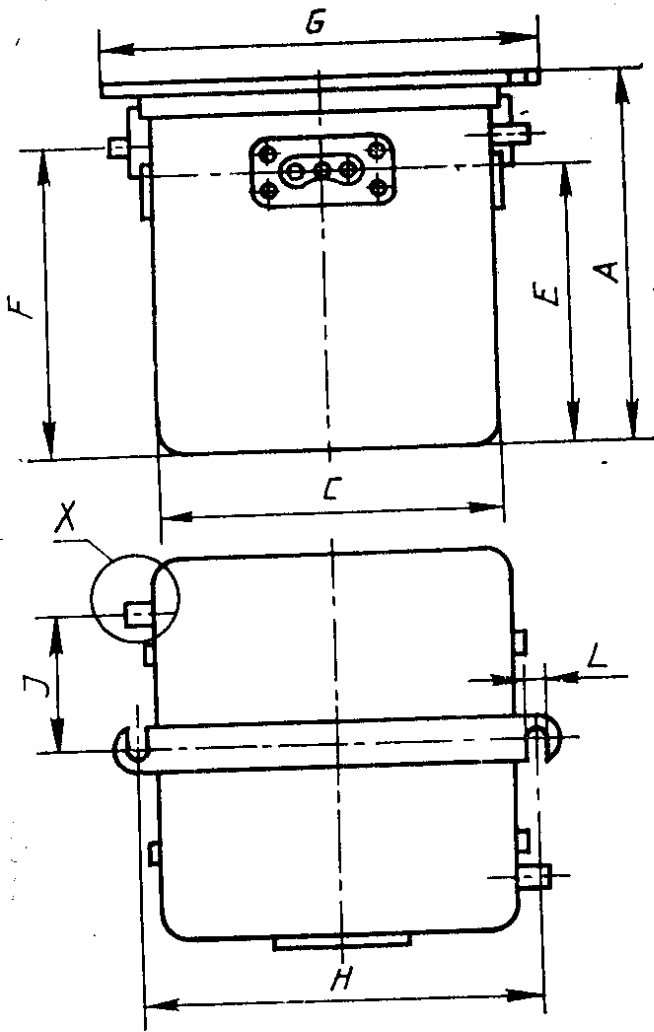
Батарея может быть снабжена одной из двух вентиляционных систем в соответствии с п. 2.5. При применении принудительной вентиляции это должно быть указано изготовителем.

Специфические характеристики должны соответствовать значениям, указанным в табл. А.1.

Таблица размеров, мм

A	262 max	H	$273 \pm 1,6$
B	268,4 max	J	$97^{+0,5}_{-1}$
C	248 max	L	$9,5 \pm 1$
D	254 max	M	$27 \pm 1,6$
E	$208,6 \pm 1,6$	N	$10 \pm 0,5$
F	$228,6 \pm 1,6$	P	$15,4 \pm 0,2$
G	300 max		

Вид А



Вид В

Минимальная емкость C_1
(в соответствии с ГОСТ Р МЭК 952—1, п. 1.3.3)
Электрохимическая система

34 А·ч
Никель-
кадмиевая
19/20
24 В
40 кг

Число
Номинальное напряжение
Максимальная масса

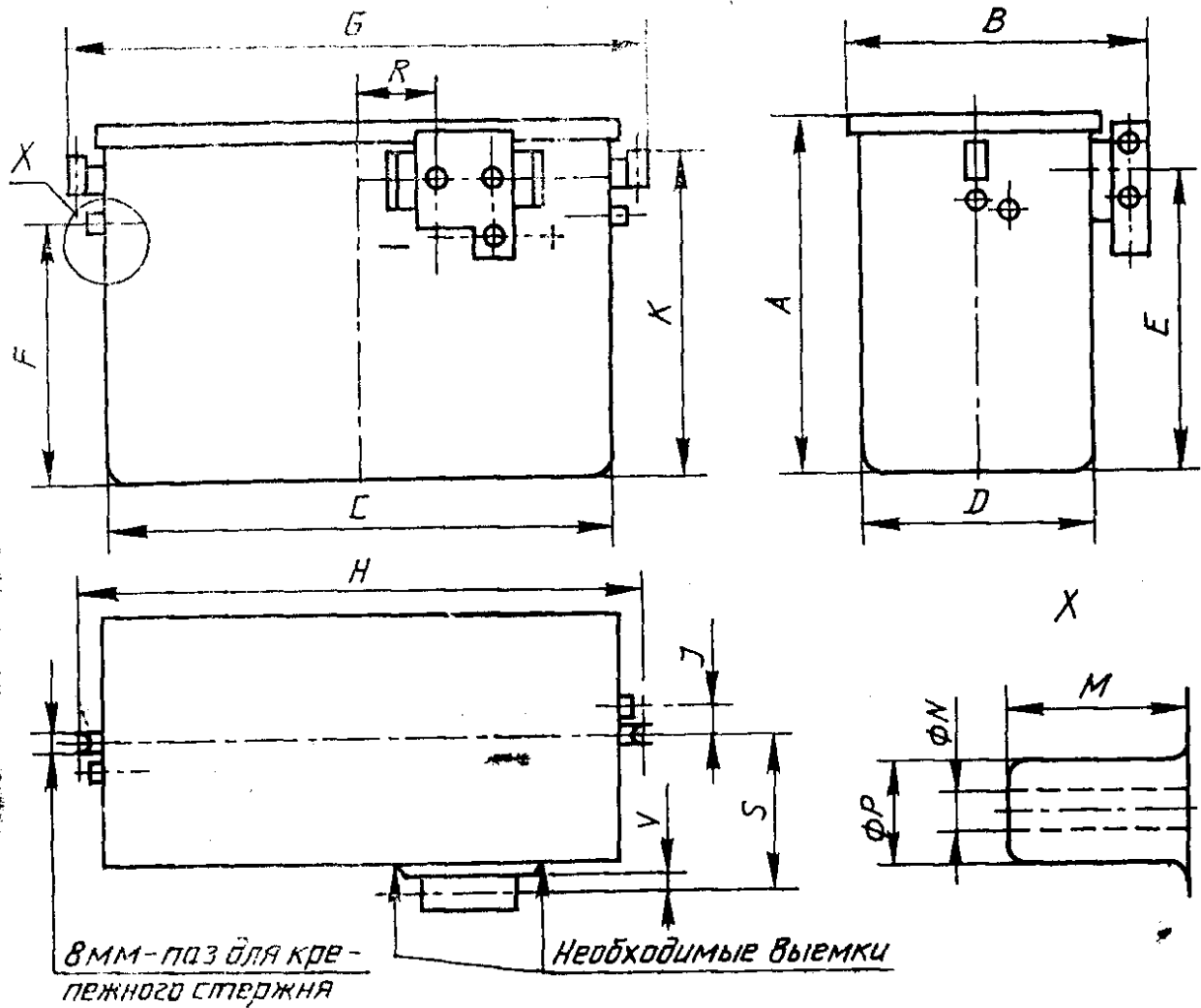
Батарея может быть снабжена одной из двух вентиляционных систем в соответствии с п. 2.5. При применении принудительной вентиляции это должно быть указано изготовителем.

Специфические характеристики должны соответствовать значениям, указанным в табл. А.1.

Таблица размеров, мм

A	270 max	J	20±1
B	216 max	K	252±2
C	363 max	M	16±1,6
D	169 max	N	10±0,5
E	230±1	P	15,4±0,2
F	188±1,6	R	54±1
G	420 max	V	15,5±1
H	400±2	S	108±1

Вид В



Минимальная емкость C_1 (в соответствии с ГОСТ Р МЭК 952—1 п. 1.3.3)	22 А·ч
Электрохимическая система	Никель-кадмевая
Число элементов	19/20
Номинальное напряжение	24 В
Максимальная масса	27,5 кг

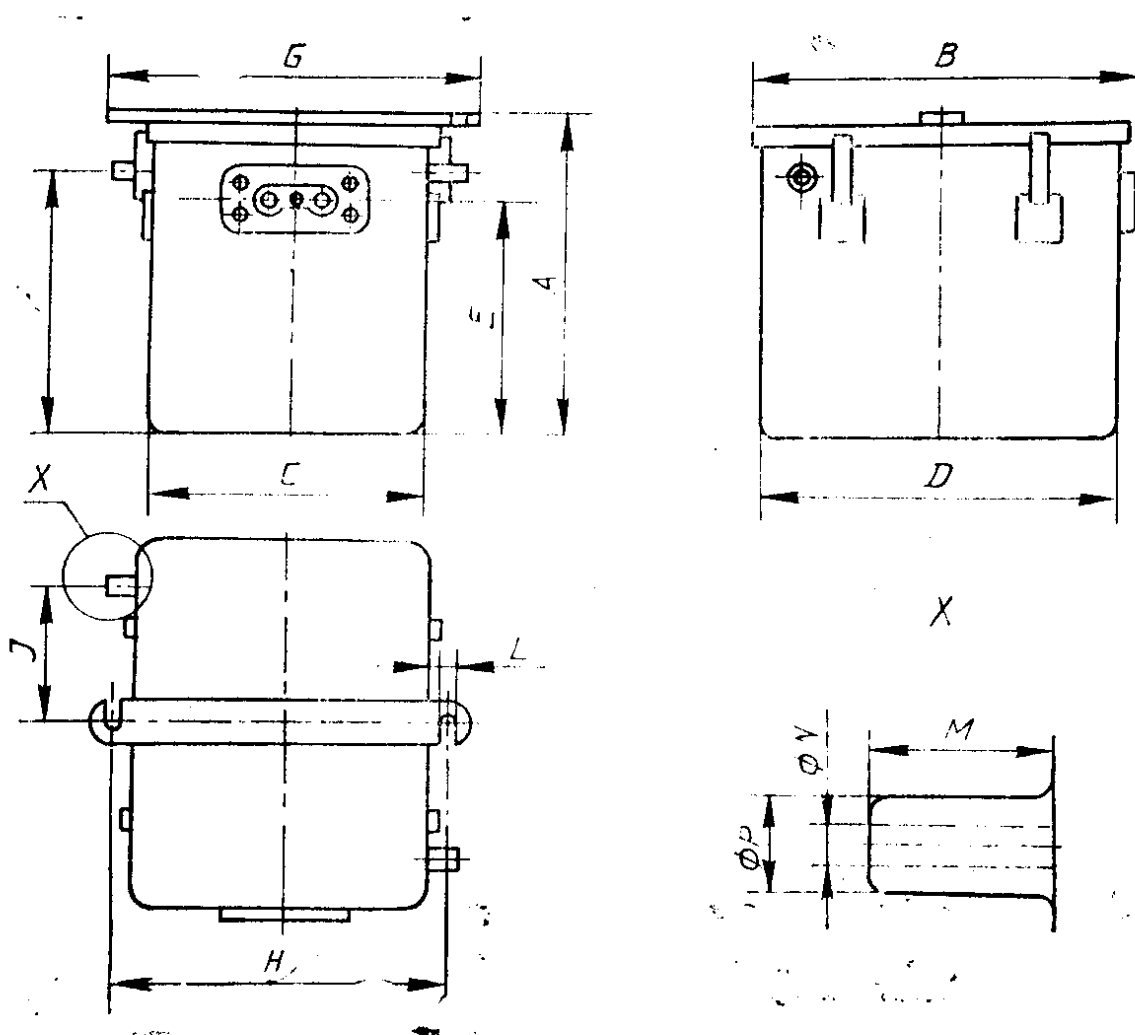
Батарея может быть снабжена одной из двух вентиляционных систем в соответствии с п. 2.5. При применении принудительной вентиляции это должно быть указано изготовителем.

Специфические характеристики должны соответствовать значениям, указанным в табл. А.1

Таблица размеров, мм

<i>A</i>	224 max	<i>H</i>	$223,8 \pm 1,6$
<i>B</i>	268,4 max	<i>J</i>	$97^{+0,5}_{-1}$
<i>C</i>	198 max	<i>L</i>	$9,5 \pm 1$
<i>D</i>	254 max	<i>M</i>	$27 \pm 1,6$
<i>E</i>	$169,8 \pm 1,6$	<i>N</i>	$10 \pm 0,5$
<i>F</i>	$196,8 \pm 1,6$	<i>P</i>	$15,4 \pm 0,2$
<i>G</i>	249,2 max		

Вид С



Вид D

Минимальная емкость C_1
 (в соответствии с ГОСТ Р МЭК 952—1, п. 1.3.3)
 Электрохимическая система

25 А·ч
 Свинцово-кислотная
 12
 24 В
 27 кг

Число элементов
 Номинальное напряжение
 Максимальная масса

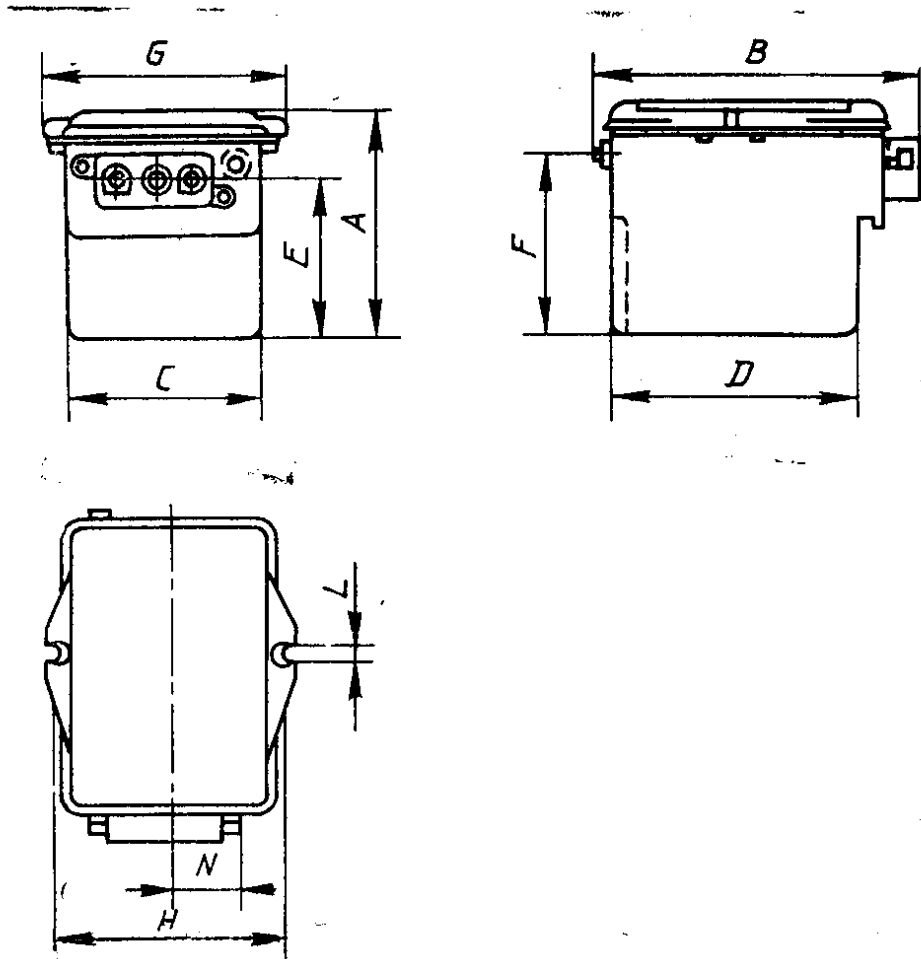
Батарея может быть снабжена одной из двух вентиляционных систем в соответствии с п. 2.5. При применении принудительной вентиляции это должно быть указано изготовителем.

Специфические характеристики должны соответствовать значениям, указанным в табл. А.2.

Таблица размеров, мм

<i>A</i>	229 max	<i>E</i>	161 (С полюс)
<i>B</i>	312 (Q полюс)	<i>F</i>	176 max
	328 (С полюс)	<i>G</i>	248 max
<i>C</i>	197 max	<i>H</i>	225 max
<i>D</i>	253 max	<i>L</i>	14,7
<i>E</i>	159 (Q полюс)	<i>N</i>	70 max

Вид D



Минимальная емкость C_1
 (в соответствии с ГОСТ Р МЭК 952—1 п. 1.3.3)
 Электрохимическая система
 Число элементов
 Номинальное напряжение
 Максимальная масса

22 А·ч
 Никель-кадмиевая
 19/20
 24 В
 29 кг

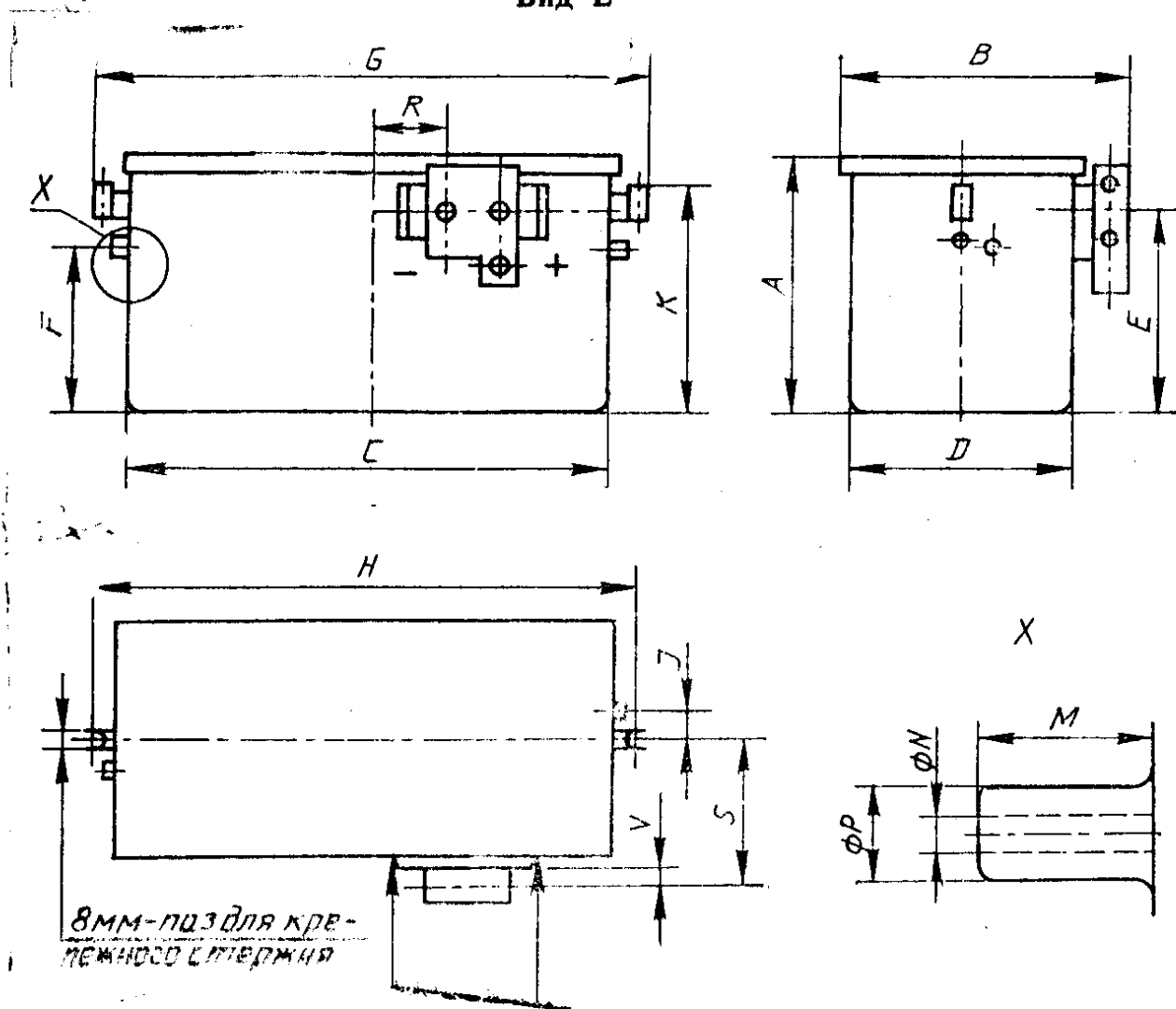
Батарея может быть снабжена одной из двух вентиляционных систем в соответствии с п. 2.5. При применении принудительной вентиляции это должно быть указано изготовителем.

Специфические характеристики должны соответствовать значениям, указанным в табл. А.1.

Таблица размеров, мм

A	212 max	J	20 ± 1
B	216 max	K	196 max
C	363 max	M	$16 \pm 1,6$
D	169 max	N	$10 \pm 0,5$
E	145—174	P	$15,4 \pm 0,2$
F	104—133	R	54 ± 1
G	420 max	V	$15,5 \pm 1$
H	400 ± 2	S	108 ± 1

Вид Е



Минимальная емкость C_1
 (в соответствии с ГОСТ Р МЭК 952—1, п. 1.3.3)
 Электрохимическая система

18 А·ч
 Свинцово-
 кислотная
 12
 24 В
 19 кг

Число элементов
 Номинальное напряжение
 Максимальная масса

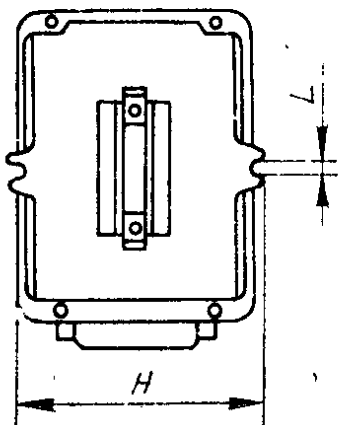
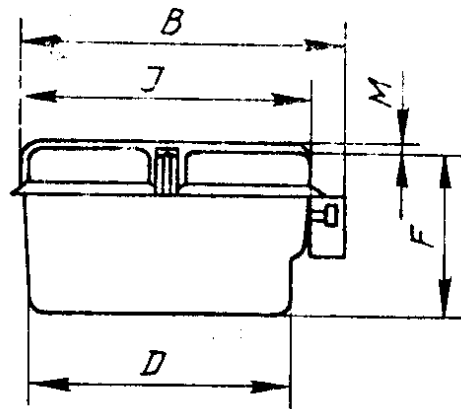
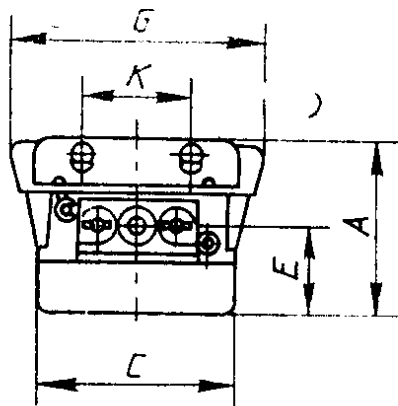
Батарея может быть снабжена одной из двух вентиляционных систем в соответствии с п. 2.5. При применении принудительной вентиляции это должно быть указано изготовителем.

Специфические характеристики должны соответствовать значениям, указанным в табл. А.2.

Таблица размеров, мм

<i>A</i>	162 max	<i>F</i>	158 max
<i>B</i>	317 (<i>Q</i> полюс)	<i>G</i>	244 max
	325 (<i>C</i> полюс)	<i>H</i>	224,5
<i>C</i>	197 max	<i>J</i>	294,5 max
<i>D</i>	253 max	<i>K</i>	108 max
<i>E</i>	82,5 max	<i>L</i>	13,5

Вид F



Минимальная емкость C_1	14 А·ч
(в соответствии с ГОСТ Р МЭК 952—1, п. 1.3.3)	
Электрохимическая система	Никель-кадмиевая
Число	19/20
Номинальное напряжение	24 В
Максимальная масса	19 кг

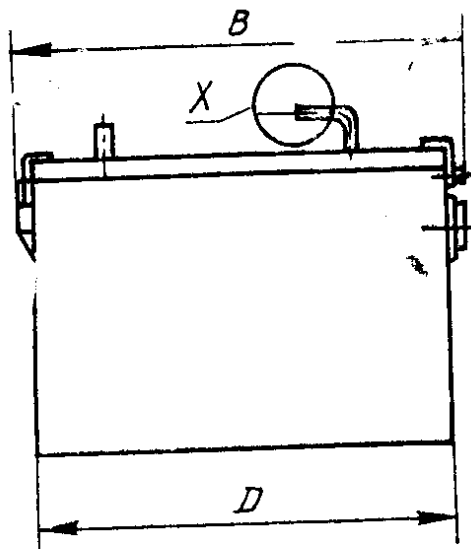
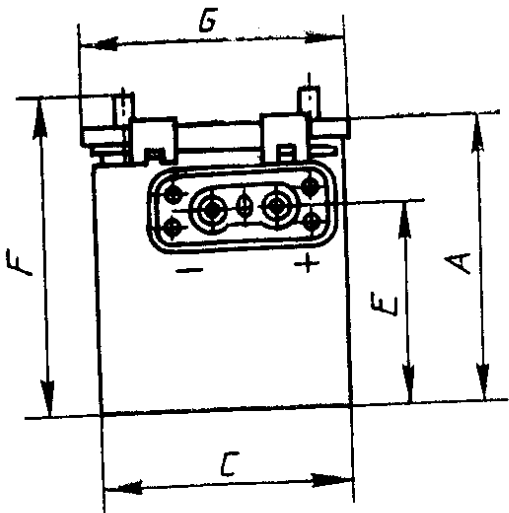
Батарея может быть снабжена одной из двух вентиляционных систем в соответствии с п. 2.5. При применении принудительной вентиляции это должно быть указано изготовителем.

Специфические характеристики должны соответствовать значениям, указанным в табл. А.1.

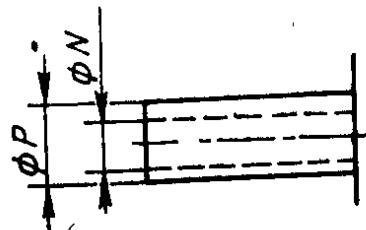
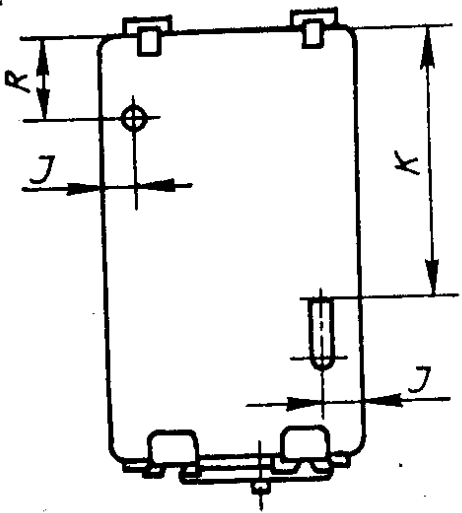
Таблица размеров, мм

<i>A</i>	184 max	<i>G</i>	169 max
<i>B</i>	295 max	<i>J</i>	$25 \pm 1,6$
<i>C</i>	166 max	<i>K</i>	178 max
<i>D</i>	274 max	<i>N</i>	$6 \pm 0,3$
<i>E</i>	128,6 max	<i>P</i>	$10 \pm 0,5$
<i>F</i>	209 max	<i>R</i>	52 max

Вид G



X



Минимальная емкость C_1	11 А·ч
(в соответствии с ГОСТ Р МЭК 952—1, п. 1.3.3)	Никель-кадмиевая
Электрохимическая система	19/20
Число элементов	24 В
Номинальное напряжение	16,5 кг
Максимальная масса	

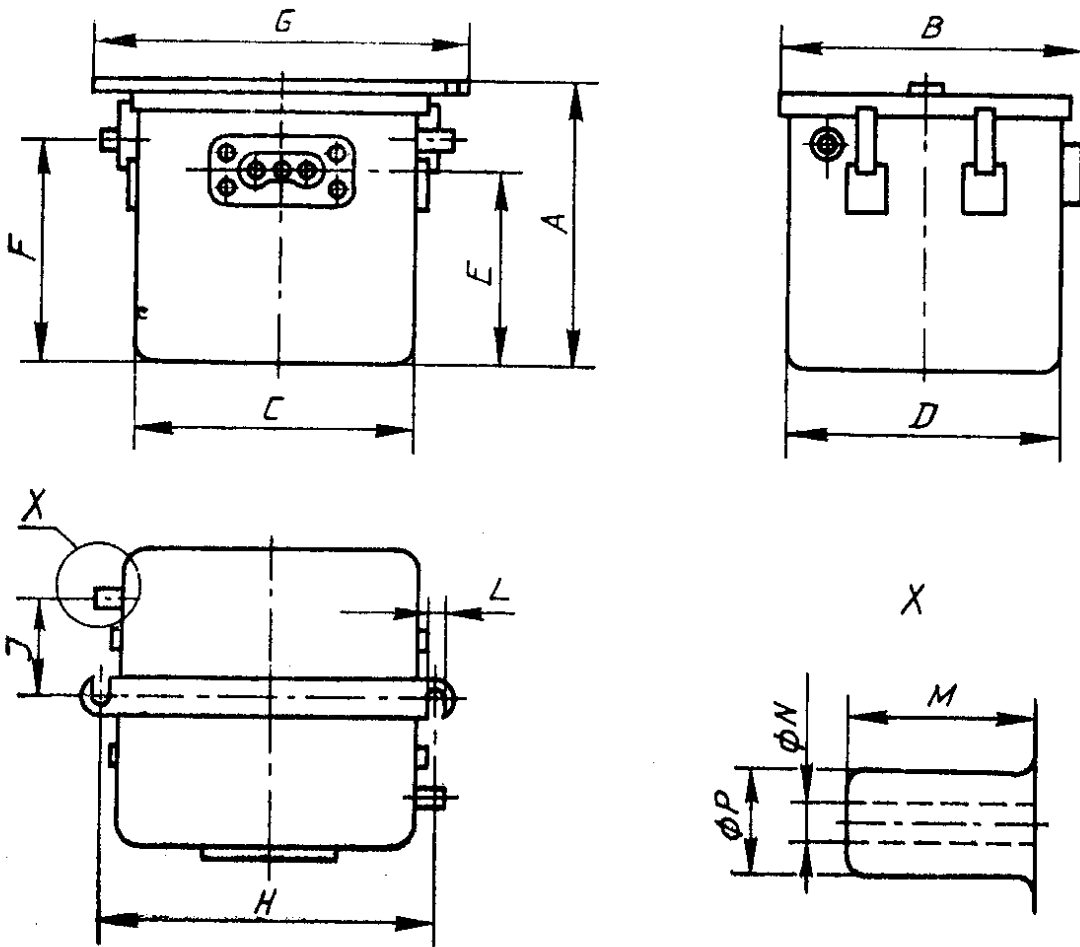
Батарея может быть снабжена одной из двух вентиляционных систем в соответствии с п. 2.5. При применении принудительной вентиляции это должно быть указано изготовителем.

Специфические характеристики должны соответствовать значениям, указанным в табл. А.1.

Таблица размеров, мм

<i>A</i>	198,4 max	<i>H</i>	$223 \pm 1,6$
<i>B</i>	212,7 max	<i>J</i>	$65 \pm 0,8$
<i>C</i>	198,4 max	<i>L</i>	$9,5 \pm 1$
<i>D</i>	195,3 max	<i>M</i>	$27 \pm 1,6$
<i>E</i>	$150,2 \pm 2,2$	<i>N</i>	$10 \pm 0,5$
<i>F</i>	$172,6 \pm 3,6$	<i>P</i>	$15,4 \pm 0,2$
<i>G</i>	248,5 max		

Вид Н



ПРИЛОЖЕНИЕ В

(нормативное)

Декларация на конструкцию и характеристики

Стандартная форма для авиационных батарей

Примечание — Перед спецификацией оборудования сверить (название фирмы-изготовителя), что данная декларация является самого последнего выпуска.

Номер декларации _____

Номер выпуска _____

Название и адрес изготовителя _____

Орган, имеющий право утверждения решений _____

Декларация на конструкцию и характеристики _____

_____ (наименование оборудования)

В.1. Справочный номер изготовителя оборудования

В.2. Описание:

Электрохимическая система _____

Число аккумуляторов _____

Номинальное напряжение _____

Номинальная емкость _____

Максимальная масса _____

Электрическое соединение _____

Метод вентиляции _____

В.3. Конструкция

В.3.1. ГОСТ Р МЭК 952—2, приложение А

Ссылка на группу батарей _____

В.3.2. Номера ссылок и выпусков

Пункт/документ	Ссылка №	Выпуск №
Спецификация конструкции Перечень чертежей Сборочный чертеж, прилагаемый к декларации Вспомогательная схема электрической цепи Руководство по техническому обслуживанию и ремонту Отчеты по испытаниям Требования по пригодности к эксплуатации в воздухе		

В.4. Справочные значения

В.4.1. Декларация на характеристики.

Характеристика	Требование	Ссылка на отчет испытания	Релевантный пункт ГОСТ Р МЭК 952-1	Соответствие*
Номинальная емкость			2.1.1	
Емкость при -18°C			2.1.2	
Емкость при -30°C			2.1.3	
Емкость при $+50^{\circ}\text{C}$			2.1.4	
Номинальная мощность при:				
$+23^{\circ}\text{C}$			2.2.1	
-18°C			2.2.2	
-30°C			2.2.3	
Быстрый разряд				
Емкость при:				
$+23^{\circ}\text{C}$			2.3.1	
-30°C			2.3.2	
Сохранность заряда			2.4	
Хранение			2.5	
Стабильность заряда			2.6	
Ток короткого замыкания			2.7	
Принятие заряда			2.8	

Характеристика	Требование	Ссылка на отчет испытания	Релевантный пункт ГОСТ Р МЭК 952-1	Соответствие*
Невыливаемость			2.10	
Характеристика циклического режима			2.11	
Вибростойкость			3.1	
Испытание на ускорение			3.2	
Опрокидывание			3.3	
Взрывобезопасность			3.4	
Проверка вентиляции			3.5	

* Отметка о соответствии или несоответствии.

Примечание. О любом несоответствии следует подробно изложить в п. В.5 в дополнение к отчетным данным о типовых испытаниях.

В.4.2. Достигнутый уровень качества

В.4.3. Дополнительное доказательство/опыт использования (Включающие сравнения и т. д.)

В.5. Ограничения

Конструктор должен устанавливать любые известные ограничения, не учтенные в вышеуказанных декларациях, которые могут ограничивать использование в авиации.

Ограничения должны включать, например:

- а) любые ограничения в позиции монтажа или методах монтажа;
- б) требуемые пределы напряжения на электрошинах или специальные зарядные схемы;
- в) любые специальные требования к монтажу относительно вентиляции батарей или удаления газов из батарей;
- г) подробные данные о любом несоответствии с п. В.4;
- д) отклонения от спецификации (Конструктор оборудования должен составить перечень любых отклонений от стандарта).

В.6. Настоящим я заверяю, что информация, содержащаяся в этой декларации по конструкции и характеристикам достоверна и сделана под руководством _____ (справочный номер фирмы об одобрении конструкции).

_____ (наименование изготовителя) не может нести ответственность за неудовлетворительную работу оборудования, используемого в условиях, отличных от вышеперечисленных, без его согласия

Подпись _____

фамилия

Подпись заверяющей стороны

наименование изготовителя

Приложение С
(информационное)

Промышленные маркировки, используемые фирмами-изготовителями для полюсов авиационных типов батарей, виды от А до Н

Вид А:	Stanag 3514	рис. А.3	(MS 3509)
Вид В:	Stanag 3514	рис. В3	(NFL 56—201)
Вид С:	Stanag 3514	рис. А.3	(MS 3509)
Вид D:	Полюс Q: Stanag 3514	рис. А3	(MS 3509)
	Полюс С: MIL—В—83769		
Вид Е:	Stanag 3514	рис. В3	(NFL 56—201)
Вид F:	Полюс Q: Stanag 3514	рис. А3	(MS 3509)
	Полюс С: MIL—В—83769		
Вид G:	Stanag 3514	рис. А.3	(MS 3509)
Вид Н:	Stanag 3514	рис. А.3	(MS 3509)

ИНФОРМАЦИОННЫЕ ДАННЫЕ

1. ПОДГОТОВЛЕН И УТВЕРЖДЕН Техническим комитетом ТК 44 «Аккумуляторы»
2. УТВЕРЖДЕН И ВВЕДЕН В ДЕЙСТВИЕ Постановлением Госстандарта России от 28.12.93 № 279
Настоящий стандарт содержит полный аутентичный текст международного стандарта МЭК 952—2—91 «Авиационные батареи. Часть 2. Конструкция и требования к конструкции»
3. Ссылочные нормативно-технические документы

Обозначение НТД, на который дана ссылка	Номер пункта, приложения
ГОСТ Р МЭК 952—1—93	2.7, 2.8.1, 2.8.3, 3.1 приложения А, В

Редактор *Р. Г. Говердовская*
Технический редактор *О. Н. Никитина*
Корректор *С. И. Гришунина*

Сдано в наб. 04.02.94. Подп. в печ. 31.03.94. Усл. п. л. 1,40. Усл. кр.-отт. 1,40. Уч.-изд. л. 1,20.
Тир. 253 экз. С 1145.

Ордена «Знак Почета» Издательство стандартов, 107076, Москва, Колодезный пер., 14.
Калужская типография стандартов, ул. Московская, 256. Зак. 299