
ФЕДЕРАЛЬНОЕ АГЕНТСТВО
ПО ТЕХНИЧЕСКОМУ РЕГУЛИРОВАНИЮ И МЕТРОЛОГИИ



НАЦИОНАЛЬНЫЙ
СТАНДАРТ
РОССИЙСКОЙ
ФЕДЕРАЦИИ

ГОСТ Р ИСО
9873—
2006

ИНСТРУМЕНТЫ СТОМАТОЛОГИЧЕСКИЕ РУЧНЫЕ

Зеркала и ручки к ним многоразового использования

ISO 9873:1998
Dental hand instruments — Reusable mirrors and handles
(IDT)

Издание официальное

БЗ 1—2006/397



Москва
Стандартинформ
2006

Предисловие

Цели и принципы стандартизации в Российской Федерации установлены Федеральным законом от 27 декабря 2002 г. № 184-ФЗ «О техническом регулировании», а правила применения национальных стандартов Российской Федерации — ГОСТ Р 1.0—2004 «Стандартизация в Российской Федерации. Основные положения»

Сведения о стандарте

1 ПОДГОТОВЛЕН И ВНЕСЕН Техническим комитетом по стандартизации ТК 279 «Зубоврачебное дело» на основе собственного аутентичного перевода стандарта, указанного в пункте 3

2 УТВЕРЖДЕН И ВВЕДЕН В ДЕЙСТВИЕ Приказом Федерального агентства по техническому регулированию и метрологии от 30 марта 2006 г. № 55-ст

3 Настоящий стандарт идентичен международному стандарту ИСО 9873:1998 «Инструменты стоматологические ручные. Зеркала и ручки к ним многоразового использования» (ISO 9873:1998 «Dental hand instruments — Reusable mirrors and handles»).

К международному стандарту опубликована поправка 1 (2000—06—15), которая в тексте настоящего стандарта выделена двойной вертикальной линией.

При применении настоящего стандарта рекомендуется использовать вместо ссылочных международных (региональных) стандартов соответствующие им национальные стандарты Российской Федерации, сведения о которых приведены в дополнительном приложении А.

4 ВВЕДЕН ВПЕРВЫЕ

Информация об изменениях к настоящему стандарту публикуется в ежегодно издаваемом информационном указателе «Национальные стандарты», а текст изменений и поправок — в ежемесячно издаваемых информационных указателях «Национальные стандарты». В случае пересмотра (замены) или отмены настоящего стандарта соответствующее уведомление будет опубликовано в ежемесячно издаваемом информационном указателе «Национальные стандарты». Соответствующая информация, уведомление и тексты размещаются также в информационной системе общего пользования — на официальном сайте Федерального агентства по техническому регулированию и метрологии в сети Интернет

© Стандартиформ, 2006

Настоящий стандарт не может быть полностью или частично воспроизведен, тиражирован и распространен в качестве официального издания без разрешения Федерального агентства по техническому регулированию и метрологии

II

Содержание

1 Область применения	1
2 Нормативные ссылки	1
3 Термины и определения	1
4 Общие требования	2
5 Методы испытаний	4
6 Маркировка	6
Приложение А (справочное) Сведения о соответствии национальных стандартов Российской Федерации ссылочным международным (региональным) стандартам	7
Библиография	8

Введение

Настоящий стандарт является прямым применением международного стандарта ИСО 9873:1998 «Инструменты стоматологические ручные. Зеркала и ручки к ним многоразового использования», подготовленного Техническим комитетом ИСО/ТК 106 «Зубоврачебное дело», Подкомитетом 4 «Стоматологические инструменты».

Настоящий стандарт определяет типовые требования для стоматологических смотровых и расширительных инструментов, обычно используемых в мире. Однако существуют и используются другие типы зеркал, которые имеют другую конструкцию и/или изготовлены из других материалов. Среди них — зеркала с пластиковыми корпусами и стержнями, зеркала с отражающими поверхностями из полированного металла (в отличие от покрытой стеклянной поверхности), зеркала с конусными соединительными элементами, зеркала одноразового использования. Стандартизация этих типов может представлять предмет будущей работы.

ИНСТРУМЕНТЫ СТОМАТОЛОГИЧЕСКИЕ РУЧНЫЕ

Зеркала и ручки к ним многоразового использования

Dental hand instruments. Reusable mirrors and handles

Дата введения — 2007—01—01

1 Область применения

Настоящий стандарт устанавливает требования и методы испытаний для зеркал многократного использования с нанесенным на стекло отражающим слоем и металлическим корпусом и для металлических ручек, применяемых в стоматологии для осмотра ротовой полости.

2 Нормативные ссылки

В настоящем стандарте использованы ссылки на следующие стандарты.

ИСО 68-1:1998 Резьбы по ИСО винтовые общего назначения. Основной профиль. Часть 1. Метрические винтовые резьбы

ИСО 724:1993 Резьбы по ИСО метрические общего назначения. Основные размеры

ИСО 965-1:1998 Резьбы ИСО метрические общего назначения. Допуски. Часть 1. Принципы и основные данные

ИСО 1942-3:1989 Стоматология. Словарь. Часть 3. Стоматологические инструменты

ИСО 3696:1987 Вода для лабораторного анализа. Технические требования и методы испытаний

ИСО 7153-1:1991 Инструменты хирургические. Металлические материалы. Часть 1. Нержавеющая сталь

ИСО 13402:1995 Инструменты хирургические и стоматологические ручные. Определение стойкости к стерилизации в автоклаве, коррозии и воздействию тепла

3 Термины и определения

В настоящем стандарте применены термины по ИСО 1942-3, а также следующие термины с соответствующими определениями:

3.1 **зеркало (mirror)**: Инструмент, состоящий из головки зеркала и ручки и предназначенный для осмотра ротовой полости или общего осмотра.

3.2 **головка зеркала (mirror head)**: Узел, включающий стеклянную отражающую поверхность, корпус, упаковку (если имеется) и стержень.

3.3 **стержень (stem)**: Часть головки зеркала, соединяющая стекло и корпус с ручкой.

3.4 **отражающая поверхность (reflecting surface)**: Слой, нанесенный на стекло зеркала, для отражения света.

3.5 **задняя отражающая поверхность (reflecting back surface)**: Отражающий слой, нанесенный на заднюю поверхность стекла зеркала так, чтобы изображение было видно через стекло.

3.6 **передняя отражающая поверхность (reflecting front surface)**: Отражающий слой, нанесенный на переднюю поверхность стекла зеркала так, чтобы изображение было видно без прохождения стеклянного слоя.

Издание официальное

1

3.7 **плоское зеркало (plane mirror)**: Стоматологическое зеркало, отражающая поверхность которого плоская.

3.8 **увеличивающее зеркало (magnifying mirror)**: Стоматологическое зеркало, отражающая поверхность которого вогнутая, для увеличения изображения наблюдаемого объекта.

3.9 **видимая поверхность (viewing surface)**: Поверхность стекла зеркала, исключая фаски, не закрытая металлическим корпусом (см. рисунок 1, диаметр d_2).

3.10 **искажение (distortion)**: Деформация изображения из-за оптического дефекта (дефектов).

4 Общие требования

4.1 Размеры

4.1.1 Общая длина

Максимальная общая длина головки зеркала с ручкой должна быть 178 мм. Если зеркало может быть отделено от ручки для стерилизации, максимальная длина 178 мм применима к каждой из отдельных частей.

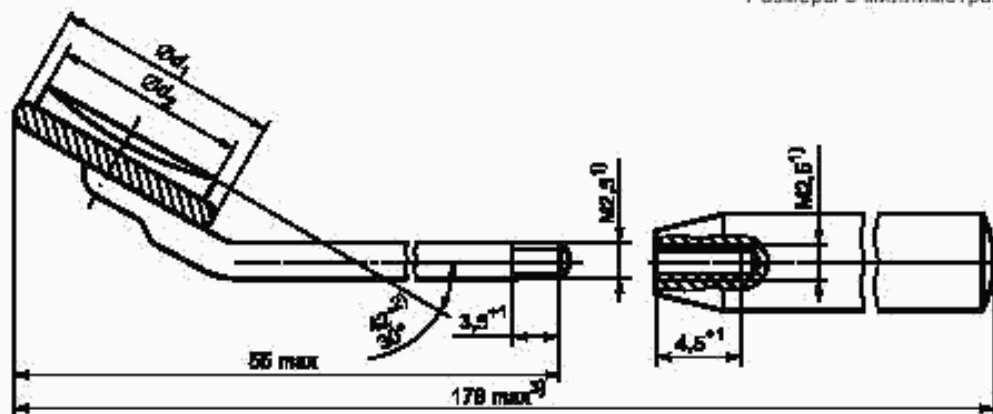
4.1.2 Размеры соединений между стержнем и ручкой

Размер соединительной резьбы между стержнем и ручкой должен быть M2,5 в соответствии с ИСО 724. Допуск для стержня должен быть 6e, для ручки — 6H, в соответствии с ИСО 965-1. Длина резьбы должна соответствовать указанной на рисунке 1.

4.1.3 Размеры корпуса и видимой поверхности зеркала

Стоматологические зеркала должны иметь размеры, указанные на рисунке 1 и в таблице 1.

Размеры в миллиметрах



¹⁾ См. ИСО 724.

²⁾ Следует установить, см. 6.3.

³⁾ В собранном виде.

Рисунок 1 — Стоматологическое зеркало

Т а б л и ц а 1 — Головка зеркала и видимая поверхность

Размеры в миллиметрах

Предпочтительные размеры и обозначения		
Номинальный диаметр d_1	d_2	Обозначения размеров, используемые в настоящее время
16	d_1 минус не более 2,5 мм	1
18		2
20		3
22		4
24		5

Окончание таблицы 1

Предпочтительные размеры и обозначения		
Номинальный диаметр d_1	d_2	Обозначения размеров, используемые в настоящее время
26 28 30	d_1 минус не более 3 мм	6 7 8
<p>Примечание 1 — Размер головки зеркала основан на номинальном диаметре d_1 корпуса, каждый последующий размер возрастает на 2 мм.</p> <p>Примечание 2 — Предпочтительные размеры рекомендуются для обозначений всех стоматологических приложений.</p>		

4.1.4 Положение головки зеркала относительно стержня

Головка зеркала должна быть расположена так, чтобы продольная ось стержня делила корпус пополам, обеспечивая его симметричное крепление относительно плоской поверхности стекла/корпуса зеркала. Визуальный осмотр — в соответствии с 5.1.

4.2 Материалы

4.2.1 Стекло зеркала

Стекло зеркала должно быть изготовлено из полированного стекла без видимых дефектов типа волн, сколов, царапин и других изъянов, видимых невооруженным глазом.

Стекло или покрытие передней отражающей поверхности стекла не должно иметь никаких пятен или других дефектов после проведения испытаний по 5.2—5.5.

4.2.2 Корпус зеркала

Корпус зеркала должен быть изготовлен из коррозионно-стойкого металла, например, из нержавеющей стали или цветного сплава с покрытием. Металл не должен иметь никаких видимых признаков коррозии после проведения испытаний по 5.2—5.5. Любое видимое пятно на металле следует рассматривать как коррозию.

4.2.3 Ручка зеркала

Ручки зеркала должны быть изготовлены из нержавеющей стали в соответствии с ИСО 7153-1, хромированного цветного сплава или других металлических материалов, обеспечивающих выполнение требований 4.3.6.

4.3 Другие требования

4.3.1 Корпус головки зеркала

Корпус должен иметь формованный край без видимых острых граней, шипов или других неровностей, который должен быть ниже уровня видимой поверхности стекла.

Визуальный осмотр — в соответствии с 5.1.

Стекло должно быть установлено и закреплено в корпусе в таком положении, чтобы никакое перемещение не могло произойти при нормальных условиях эксплуатации. Отражающая поверхность и, если применяется, упаковочный материал в пределах корпуса головки зеркала не должны иметь никаких дефектов после испытаний по 5.2—5.5.

4.3.2 Отражающие поверхности

Отражающие поверхности должны позволять видеть рассматриваемое изображение через всю видимую поверхность.

Визуальный осмотр — в соответствии с 5.1.

4.3.3 Номинальное увеличение

Номинальное увеличение увеличивающих зеркал должно быть от 2,8 до 3,3.

Номинальное увеличение M вычисляется по формуле

$$M = 250/f,$$

где f — фокусное расстояние, мм;

250 — наименьшее расстояние для отчетливого изображения, мм.

Испытание — в соответствии с 5.6.2.

4.3.4 Искажения

Не должно быть никаких видимых искажений отражающей поверхности плоского или увеличительного зеркала после проведения испытаний по 5.7.

4.3.5 Прочность соединения корпуса со стержнем

Соединение корпуса зеркала со стержнем должно выдерживать испытательную нагрузку без видимого ослабления или деформации в соответствии с 5.8.

4.3.6 Ручка зеркала

Все наружные поверхности ручки должны быть без видимых дефектов.

Ручка не должна иметь никаких признаков коррозии или дефектов после проведения испытаний по 5.4 и 5.5.

Полые ручки не должны выделять никаких пузырьков воздуха при проведении испытаний по 5.9.

Визуальный осмотр — в соответствии с 5.1.

5 Методы испытаний**5.1 Визуальный осмотр**

Визуальный осмотр проводят при нормальном освещении без увеличения.

5.2 Последовательность испытаний

Испытания 5.3 — 5.5 выполняют последовательно и непрерывно следующим образом:

- 50 циклов для головки зеркала в соответствии с 5.3;
- пять циклов для инструмента в целом (головки зеркала с ручкой) в соответствии с 5.4;
- пять циклов для инструмента в целом (головки зеркала с ручкой) в соответствии с 5.5.

После завершения испытаний 5.3 — 5.5 инструмент вытирают и тщательно протирают мягкой сухой тканью. Проверяют наличие любых признаков коррозии или других дефектов в соответствии с 5.1.

5.3 Испытание водой и сухим нагревом**5.3.1 Материалы**

Дистиллированная или деионизированная вода 3-й степени чистоты в соответствии с ИСО 3696.

5.3.2 Аппаратура

5.3.2.1 Емкость из коррозионно-стойкого материала (из нержавеющей стали или из хромированного металла).

5.3.2.2 Печь сухого нагрева, обеспечивающая температуру $(175 \pm 5) ^\circ\text{C}$.

5.3.3 Проведение испытания

Головку зеркала помещают в дистиллированную или деионизированную воду (5.3.1) комнатной температуры и выдерживают ее там 10 мин. Вынимают головку зеркала из жидкости, помещают в печь сухого нагрева (5.3.2.2) температурой $(175 \pm 5) ^\circ\text{C}$ и выдерживают ее там 15 мин.

Удаляют головку зеркала из печи сухого нагрева и охлаждают ее на воздухе до комнатной температуры.

Цикл повторяют 50 раз.

Примечание — Это испытание должно гарантировать, что нет никаких повреждений отражающей поверхности из-за попадания воды.

5.4 Испытание автоклавированием

Испытание автоклавированием проводят пять раз в соответствии с ИСО 13402.

5.5 Температурные испытания

Температурные испытания проводят пять раз в соответствии с ИСО 13402.

5.6 Определения номинального увеличения зеркала**5.6.1 Аппаратура** (см. рисунок 2)

В отверстие А диаметром 10 мм помещают перекрещивающиеся проволоки и располагают источник света позади устройства. Белую карточку В, размеченную на квадраты, устанавливают относительно отверстия А так, чтобы изображение перекрещивающихся проволок было в той же самой горизонтальной плоскости, что и перекрещивающиеся проволоки.

5.6.2 Проведение испытаний

Зеркало (с ручкой или без) помещают, как показано на рисунке 2, и двигают вперед или назад до достижения резкого изображения в центральном квадрате карточки В. Измеряют фокусное расстояние f между зеркалом и карточкой В с точностью до ± 1 мм. Вычисляют номинальное увеличение M в соответствии с 4.3.3.

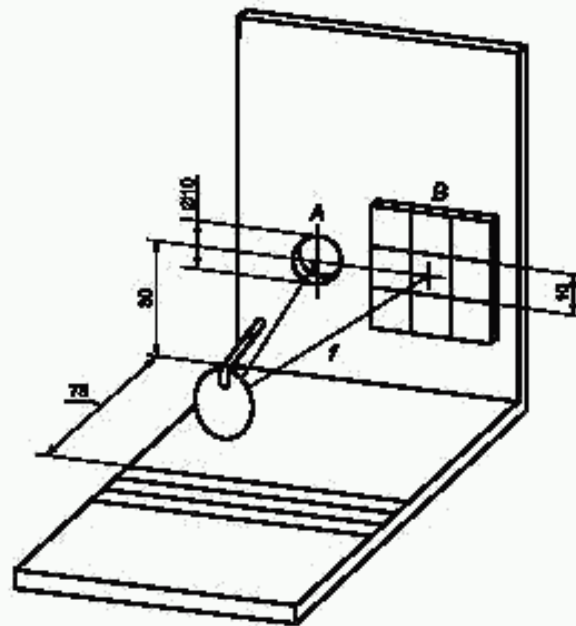
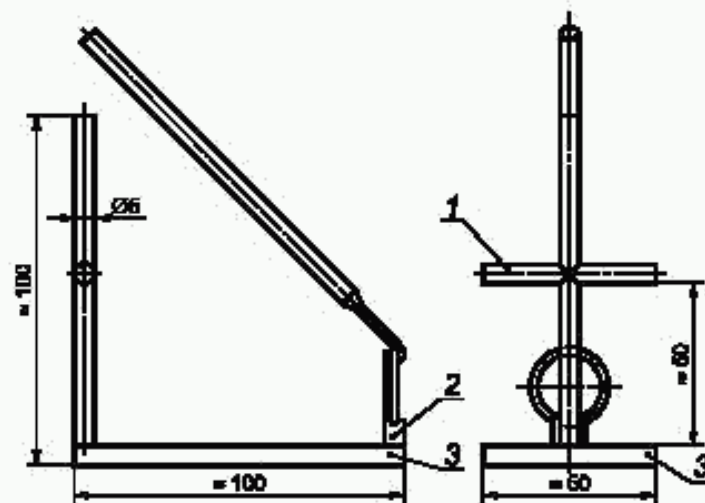


Рисунок 2 — Устройство для определения номинального увеличения

5.7 Искажения

5.7.1 Аппаратура (см. рисунок 3)

Стойка устройства состоит из стержня диаметром 5 мм с горизонтальной перекладиной в своей средней части. Опора 2 имеет углубление, в которое устанавливают головку зеркала.



1 — перекладина; 2 — опора; 3 — основание

Рисунок 3 — Устройство для проверки искажений (см. 4.3.4)

5.7.2 Проведение испытаний

Головку зеркала вворачивают в ручку и устанавливают на подставку с ручкой в той же самой вертикальной плоскости, что и стойка устройства. Наблюдают за отражающей поверхностью из положения непосредственно над вертикальной стойкой и перемещают ручку до получения видимого изображения пересечения стойки с перекладиной.

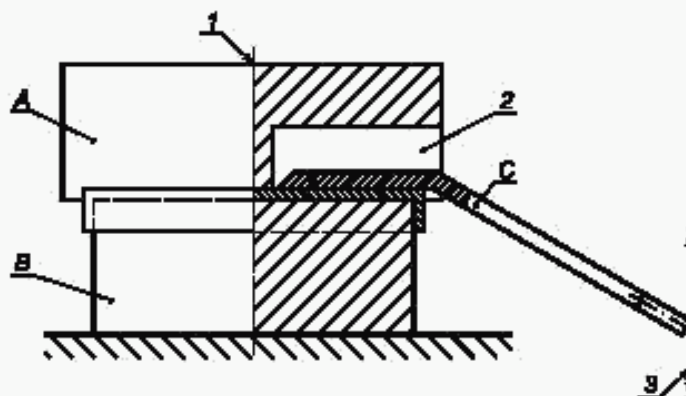
Перемещают зеркало вертикально вверх и вниз, удерживая его на одной линии со стойкой устройства, и наблюдают за любыми возможными искажениями изображения перекладины и стойки.

Повторяют проверку после размещения листа миллиметровой бумаги на перекладине устройства. Еще раз наблюдают за любыми возможными искажениями изображения миллиметровой бумаги.

5.8 Проверка прочности соединения корпуса со стержнем

5.8.1 Аппаратура (см. рисунок 4)

Компоненты А и В представляют собой две цилиндрические металлические детали такой формы, чтобы они внешними и внутренними контурами соответствовали корпусу и стержню зеркала. Паз в детали А изготавливают на 3 мм шире, чем стержень в месте соединения с корпусом. Глубина паза должна быть достаточной, чтобы гарантировать отсутствие контакта стержня зеркала С со стенками паза в процессе испытания.



1 — зажим; 2 — паз; 3 — приложение нагрузки

Рисунок 4 — Устройство для зажимания корпуса зеркала

5.8.2 Проведение испытания

Соединенные между собой корпус и стержень С прикручивают к ручке и прочно зажимают деталями А и В. Прикладывают к ручке изгибающий момент, равный $1,25 \text{ Н} \cdot \text{м}$ в двух направлениях под углом 90° к плоскости корпуса зеркала (см. рисунок 4).

5.9 Испытание на герметичность полых ручек

5.9.1 Аппаратура

Испытательный прибор состоит из термостойкого сосуда, содержащего прозрачное масло минимальной температурой воспламенения 220°C [1] и номинальной кинематической вязкостью $16,5 \text{ мм}^2/\text{с}^2$ при 100°C [2] в количестве, достаточном для полного погружения ручки зеркала.

5.9.2 Проведение испытаний

Масло нагревают до $(180 \pm 5)^\circ\text{C}$, а затем полностью погружают ручку зеркала в масло на 2 мин. Никакие воздушные пузыри не должны выделяться в течение этого времени.

6 Маркировка

6.1 Головка зеркала

Головка зеркала должна иметь несмываемую маркировку, содержащую:

- наименование изготовителя или торговую марку;
- обозначение размера головки зеркала (см. таблицу 1).

Кроме того, на головку зеркала допускается наносить следующую информацию:

- букву «Р» для плоского или «М» для увеличивающего зеркала;
- обозначение настоящего стандарта.

6.2 Ручка зеркала

Ручка зеркала должна иметь несмываемую маркировку, содержащую:

- наименование изготовителя или торговую марку.

Кроме того, на ручку зеркала допускается наносить следующую информацию:

- обозначение настоящего стандарта.

6.3 Упаковка

Каждая упаковка должна иметь маркировку, содержащую:

- a) наименование изготовителя или торговую марку;
- b) обозначение размера головки зеркала (см. таблицу 1);
- c) надпись «плоское» или «увеличивающее»;
- d) угол головки зеркала;
- e) номер партии.

Кроме того, на упаковку допускается наносить следующую информацию:

- f) букву «Р» для плоского или «М» для увеличивающего зеркала;
- g) обозначение настоящего стандарта.

Приложение А
(справочное)

**Сведения о соответствии национальных стандартов Российской Федерации
ссылочным международным (региональным) стандартам**

Обозначение ссылочного международного стандарта	Обозначение и наименование соответствующего национального стандарта
ИСО 68-1:1998	ГОСТ 9150—2002 (ИСО 68-1—1998) Основные нормы взаимозаменяемости. Резьба метрическая. Профиль
ИСО 724:1993	ГОСТ 24705—2004 (ИСО 724—1993) Основные нормы взаимозаменяемости. Резьба метрическая. Основные размеры
ИСО 965-1:1998	ГОСТ 16093—2004 (ИСО 965-1—1998, ИСО 965-3—1998) Основные нормы взаимозаменяемости. Резьба метрическая. Допуски. Посадки с зазором
ИСО 1942-3:1989	•
ИСО 3696:1987	•
ИСО 7153-1:1991	ГОСТ Р 50328.1—92 (ИСО 7153-1—1991) Инструменты хирургические. Металлические материалы. Часть 1. Нержавеющая сталь
ИСО 13402:1995	•
* Соответствующий национальный стандарт отсутствует. До его утверждения рекомендуется использовать перевод на русский язык данного международного стандарта. Перевод данного международного стандарта находится в Федеральном информационном фонде технических регламентов и стандартов.	

Библиография

- [1] ISO 2592:1973 Petroleum products — Determination of flash and fire points — Cleveland open cup method
[2] ISO 3104:1994 Petroleum products — Transparent and opaque liquids — Determination of kinematic viscosity and calculation of dynamic viscosity

УДК 616.314-7:006.354

ОКС 11.060.20

P22

ОКП 94 3420

Ключевые слова: инструменты стоматологические ручные; зеркала, ручки

Редактор *Л.В. Коретникова*
Технический редактор *О.В. Власова*
Корректор *М.И. Першина*
Компьютерная верстка *В.И. Грищенко*

Сдано в набор 12.04.2006. Подписано в печать 19.04.2006. Формат 60×84^{1/8}. Бумага офсетная. Гарнитура Ариал.
Печать офсетная. Усл. печ. л. 1,40. Уч.-изд. л. 1,00. Тираж 209 экз. Зак. 254. С 2733.

ФГУП «Стандартинформ», 123995 Москва, Гранатный пер., 4.
www.gostinfo.ru info@gostinfo.ru
Набрано во ФГУП «Стандартинформ» на ПЭВМ
Отпечатано в филиале ФГУП «Стандартинформ» — тип. «Московский печатник», 105062 Москва, Лялин пер., 6