



ГОСУДАРСТВЕННЫЙ СТАНДАРТ
СОЮЗА ССР

ВЕЩЕСТВА ТЕКСТИЛЬНО-ВСПОМОГАТЕЛЬНЫЕ

СУЛЬФИРОЛ-8

ТЕХНИЧЕСКИЕ УСЛОВИЯ

ГОСТ 9882—77
(ИСО 6836—83)

Издание официальное

БЗ 1—96

ИПК ИЗДАТЕЛЬСТВО СТАНДАРТОВ
Москва

Вещества текстильно-вспомогательные

СУЛЬФИРОЛ-8

Технические условия

Auxiliary compounds for textiles. Sulfirol-8.
SpecificationsГОСТ
9882—77
(ИСО 6836—83)

ОКП 24 8131 0000

Постановлением Государственного комитета стандартов Совета Министров СССР от 15 декабря 1977 г. № 2885 срок введения установлен

с 01.01.79

Настоящий стандарт распространяется на текстильно-вспомогательное вещество сульфирол-8, представляющий собой водный раствор натриевой соли серноокислого эфира 2-этилгексанола.

Сульфирол-8 предназначен для применения в качестве смачивателя в процессе мерсеризации.

Сульфирол-8 относится к группе биологически хорошо разлагающихся веществ.

(Измененная редакция, Изм. № 3).

1. ТЕХНИЧЕСКИЕ ТРЕБОВАНИЯ

1.1. Сульфирол-8 должен быть изготовлен в соответствии с требованиями настоящего стандарта по технологическому регламенту, утвержденному в установленном порядке.

1.2. По физико-химическим показателям сульфирол-8 должен соответствовать требованиям и нормам, указанным в таблице.

Издание официальное

Перепечатка воспрещена

© Издательство стандартов, 1978
© ИПК Издательство стандартов, 1997
Переиздание с Изменениями

Наименование показателя	Норма
1. Внешний вид	Сиропообразная прозрачная жидкость от бесцветного до светло-желтого цвета
2. Массовая доля натриевой соли сернокислого эфира 2-этилгексанола, %	35±1
3. Массовая доля сернокислого натрия, %, не более	3,0
4. Массовая доля гидроксида натрия, %	0,2—0,8
5. Массовая доля нерастворимых в воде примесей, %, не более	0,3
6. Относительная усадка хлопчатобумажной крученой пряжи при мерсеризации, %, не менее	85
7. Пенообразующая способность при мерсеризации, мм, не более	6

(Измененная редакция, Изм. № 1).

2а. ТРЕБОВАНИЯ БЕЗОПАСНОСТИ

2а.1. Сульфирол-8 негорючее вещество, пожаро- и взрывобезопасен. До температуры 100 °С вспышки не наблюдается, свыше 100 °С продукт вспучивается и разлагается.

2а.2. По токсическим свойствам сульфирол-8 вещество мало опасное — 4-й класс опасности по ГОСТ 12.1.007. Обладает слабым раздражающим и аллергическим действием на кожные покровы и слизистые.

2а.3. При отборе проб, анализе и применении сульфирола-8 следует применять индивидуальные средства защиты в соответствии с ГОСТ 12.4.011 и ГОСТ 12.4.103 от попадания препарата на кожные покровы и слизистые оболочки глаз, соблюдать меры личной гигиены. С кожи и слизистых продукт удалять водой.

Помещение, где проводятся работы с препаратом, должно быть оборудовано общеобменной вентиляцией.

Раздел 2а. (Введен дополнительно, Изм. № 2).

2. ПРАВИЛА ПРИЕМКИ

2.1. Правила приемки — по ГОСТ 6732.1.
(Измененная редакция, Изм. № 3).

3. МЕТОДЫ АНАЛИЗА

3.1. Метод отбора проб — по ГОСТ 6732.2.

Масса средней лабораторной пробы должна быть 0,5 кг.

3.2. Внешний вид сульфирола-8 оценивают визуально. Для этого продукт при температуре 20—25 °С помещают в чистую сухую пробирку П1—16—150 ХС по ГОСТ 25336 из прозрачного бесцветного стекла и рассматривают в проходящем свете.

3.1, 3.2. (Измененная редакция, Изм. № 3).

3.3. Определение массовой доли натриевой соли сернокислого эфира 2-этилгексанола

3.3.1. Определение массовой доли натриевой соли сернокислого эфира 2-этилгексанола с индикатором родизоновокислым натрием

3.3.1.1. *Аппаратура, реактивы и растворы*

Кислота соляная по ГОСТ 3118, х.ч. или ч.д.а., раствор 1:1.

Аммиак водный по ГОСТ 3760, х.ч. или ч.д.а., раствор с массовой долей основного вещества 8 %.

Барий хлористый по ГОСТ 4108, х.ч. или ч.д.а., раствор концентрации $c(\text{BaCl}_2)=0,1$ моль/дм³. Поправочный коэффициент раствора устанавливают по безводному сернокислому натрию (ГОСТ 4166) или титрованному раствору серной кислоты в условиях анализа с родизоновокислым натрием в качестве индикатора.

Натрий родизоновокислый (индикатор), ч.д.а., раствор с массовой долей основного вещества 0,3 % (годен к применению в течение суток).

Вода дистиллированная по ГОСТ 6709.

Бумага индикаторная конго.

Весы по ГОСТ 24104 2-го класса точности с наибольшим пределом взвешивания 200 г.

Колба мерная по ГОСТ 1770 вместимостью 250 см³.

Пипетка 2,3—1—25 по НТД.

Бюретка 1,3—50—0,2 по НТД.

Колба коническая по ГОСТ 25336 со шлифом вместимостью 250 см³.

Холодильник обратный по ГОСТ 25336.

(Измененная редакция, Изм. № 2).

3.3.1.2. *Подготовка к анализу*

15,0000 г анализируемого сульфирола-8 помещают в мерную колбу, доводят объем раствора водой до метки и тщательно перемешивают. 25 см³ полученного раствора переносят пипеткой в кони-

ческую колбу, прибавляют 20 см³ раствора соляной кислоты, к колбе присоединяют обратный холодильник и содержимое ее кипятят в течение 2 ч, а затем охлаждают до комнатной температуры.

(Измененная редакция, Изм. № 1, 2).

3.3.1.3. Проведение анализа

Раствор, приготовленный по п. 3.3.1.2, осторожно нейтрализуют раствором аммиака до слабокислой реакции по бумаге конго, затем прибавляют еще 15 см³ раствора аммиака и титруют раствором хлористого бария до появления розовой окраски в вытеке на фильтровальной бумаге с раствором родизоновокислого натрия. В конце титрования раствор хлористого бария прибавляют по каплям. Одновременно в тех же условиях проводят контрольный опыт, прибавляя то же количество реактивов к 25 см³ воды.

(Измененная редакция, Изм. № 1).

3.3.1.4. Обработка результатов

Массовую долю натриевой соли сернокислого эфира 2-этилгексанола (X) в процентах вычисляют по формуле

$$X = \frac{0,02323 \cdot (V - V_1) \cdot 250 \cdot 100}{25 \cdot m} - 1,635 \cdot X_1,$$

где 0,02323 — масса натриевой соли сернокислого эфира 2-этилгексанола, соответствующая 1 см³ раствора концентрации точно c (BaCl_2)=0,1 моль/дм³, г;

V — объем раствора концентрации точно c (BaCl_2)=0,1 моль/дм³, израсходованный на титрование анализируемой пробы, см³;

V_1 — объем раствора концентрации точно c (BaCl_2)=0,1 моль/дм³, израсходованный на титрование в контрольном опыте, см³;

m — масса навески анализируемого сульфирола-8, г;

1,635 — коэффициент пересчета массы сернокислого натрия на массу натриевой соли сернокислого эфира 2-этилгексанола;

X_1 — массовая доля сернокислого натрия, определяемая по п. 3.4.1, %.

За результат анализа принимают среднее арифметическое двух параллельных определений, допускаемые расхождения между которыми не должны превышать 0,5 % при доверительной вероятности $P=0,95$.

Допускается массовую долю натриевой соли сернокислого эфира 2-этилгексанола определять в присутствии индикатора карбоксиарсеназо по методике, изложенной в п. 3.3.2.

При разногласиях в оценке массовой доли натриевой соли сернокислого эфира 2-этилгексанола анализ проводят с индикатором родизоновокислым натрием.

(Измененная редакция, Изм. № 1, 2).

3.3.2. Определение массовой доли натриевой соли сернокислого эфира 2-этилгексанола в присутствии индикатора карбоксиарсеназо

3.3.2.1. *Аппаратура, реактивы, растворы*

Кислота соляная по ГОСТ 3118, х.ч. или ч.д.а., раствор 1:1.

Аммиак водный по ГОСТ 3760, х.ч. или ч.д.а., раствор с массовой долей основного вещества 8 %.

Барий азотнокислый по ГОСТ 3777, х.ч. или ч.д.а., раствор концентрации $c(\text{Ba}(\text{NO}_3)_2)=0,02$ моль/дм³. Поправочный коэффициент раствора устанавливают по титрованному раствору серной кислоты в условиях анализа с карбоксиарсеназо в качестве индикатора.

Спирт этиловый ректификованный технический по ГОСТ 18300.

Карбоксиарсеназо (индикатор), раствор с массовой долей основного вещества 0,3 %.

Кислота уксусная по ГОСТ 61, х.ч. или ч.д.а., раствор концентрации $c(\text{CH}_3\text{COOH})=0,2$ моль/дм³ (0,2 н.).

Натрий уксуснокислый 3-водный по ГОСТ 199, х.ч. или ч.д.а., раствор концентрации $c(\text{CH}_3\text{COONa} \cdot 3\text{H}_2\text{O})=0,2$ моль/дм³ (0,2 н.).

Раствор буферный с рН 5,5—6,5; готовят следующим образом: смешивают 100 см³ раствора уксусной кислоты концентрации $c(\text{CH}_3\text{COOH})=0,2$ моль/дм³ (0,2 н.) и 900 см³ раствора уксуснокислого натрия концентрации $c(\text{CH}_3\text{COONa} \cdot 3\text{H}_2\text{O})=0,2$ моль/дм³ (0,2 н.).

Вода дистиллированная по ГОСТ 6709.

Бумага индикаторная «конго».

Бумага индикаторная бриллиантовая желтая.

Колба мерная по ГОСТ 1770 вместимостью 250 см³.

Колба коническая по ГОСТ 25336 вместимостью 250 см³.

Бюретка 1,3—1—50—0,2 по НТД.

(Измененная редакция, Изм. № 2).

3.3.2.2. *Подготовка к анализу* — по п. 3.3.1.2.

3.3.2.3. *Проведение анализа*

Раствор, приготовленный по п. 3.3.1.2, осторожно нейтрализуют

раствором аммиака (отсутствие синей окраски по бумаге конго и бледно-розовой — по бриллиантовой желтой бумаге) и переносят в мерную колбу. Объем раствора в колбе доводят водой до метки и тщательно перемешивают.

10 см³ полученного раствора переносят в коническую колбу, прибавляют 10 см³ буферного раствора, 20 см³ спирта, 3—4 капли раствора индикатора и титруют раствором азотнокислого бария до перехода окраски раствора из фиолетовой в сине-голубую.

3.3.2.4. *Обработка результатов*

Массовую долю натриевой соли сернокислого эфира 2-этилгексанола (X) в процентах вычисляют по формуле

$$X = \frac{0,0046 \cdot V \cdot 250 \cdot 250 \cdot 100}{25 \cdot 10 \cdot m} - 1,635 \cdot X_1,$$

где 0,0046 — масса натриевой соли сернокислого эфира 2-этилгексанола, соответствующая 1 см³ раствора концентрации точно c ($\text{Ba}(\text{NO}_3)_2$) = 0,02 моль/дм³, г;

V — объем раствора концентрации точно c ($\text{Ba}(\text{NO}_3)_2$) = 0,02 моль/дм³, израсходованный на титрование, мл;

m — масса навески анализируемого сульфирола-8, г;

1,635 — коэффициент пересчета массы сернокислого натрия на массу натриевой соли сернокислого эфира 2-этилгексанола;

X_1 — массовая доля сернокислого натрия, определяемая по п. 3.4.2, %.

За результат анализа принимают среднее арифметическое двух параллельных определений, допускаемые расхождения между которыми не должны превышать 0,5 % при доверительной вероятности $P=0,95$.

3.3.2.3, 3.3.2.4. (Измененная редакция, Изм. № 1, 2).

3.4. Определение массовой доли сернокислого натрия

3.4.1. Определение массовой доли сернокислого натрия с индикатором родизоновокислым натрием

3.4.1.1. *Аппаратура, реактивы, растворы*

Кислота соляная по ГОСТ 3118, х.ч. или ч.д.а., раствор 1:1.

Аммиак водный по ГОСТ 3760, х.ч. или ч.д.а., раствор с массовой долей основного вещества 8 %.

Барий хлористый по ГОСТ 4108, х.ч. или ч.д.а., раствор концентрации c (BaCl_2)=0,1 моль/дм³.

Натрий родизоновокислый (индикатор), ч. д. а., раствор с массовой долей основного вещества 0,3 %.

Вода дистиллированная по ГОСТ 6709.

Бумага индикаторная «конго».

Колба мерная по ГОСТ 1770 вместимостью 250 см³.

Пипетка 2,3—1—25 по НТД.

Колба коническая по ГОСТ 25336 вместимостью 100 см³.

Бюретка 1,3—1—50—0,2 по НТД.

(Измененная редакция, Изм. № 2).

3.4.1.2. Проведение анализа

15,0000 г анализируемого сульфирола-8 помещают в мерную колбу, доводят объем раствора водой до метки и тщательно перемешивают.

25 см³ приготовленного раствора переносят пипеткой в коническую колбу, подкисляют раствором соляной кислоты до слабокислой реакции по бумаге конго, прибавляют 15 см³ раствора аммиака и титруют раствором хлористого бария до появления розовой окраски в вытекке на фильтровальной бумаге с раствором родизоновокислого натрия. В конце титрования раствор хлористого бария прибавляют по каплям. Одновременно в тех же условиях проводят контрольный опыт, прибавляя то же количество реактивов к 25 см³ воды.

3.4.1.3. Обработка результатов

Массовую долю сернокислого натрия (X_1) в процентах вычисляют по формуле

$$X_1 = \frac{0,0142 \cdot (V - V_1) \cdot 250 \cdot 100}{25 \cdot m},$$

где 0,0142 — масса сернокислого натрия, соответствующая 1 см³ раствора концентрации точно $c(\text{BaCl}_2) = 0,1$ моль/дм³, г;

V — объем раствора концентрации точно $c(\text{BaCl}_2) = 0,1$ моль/дм³, израсходованный на титрование анализируемой пробы, см³;

V_1 — объем раствора концентрации точно $c(\text{BaCl}_2) = 0,1$ моль/дм³, израсходованный на титрование в контрольном опыте, см³;

m — масса навески анализируемого сульфирола-8, г.

За результат анализа принимают среднее арифметическое двух параллельных определений, допускаемые расхождения между которыми не должны превышать 0,2 % при доверительной вероятности $P=0,95$.

Допускается массовую долю сернокислого натрия определять в присутствии индикатора карбоксиарсеназо по методике, изложенной в п. 3.4.2.

При разногласиях в оценке массовой доли сернокислого натрия анализ проводят с индикатором родизоновокислым натрием.

3.4.1.2, 3.4.1.3. (Измененная редакция, Изм. № 1, 2).

3.4.2. Определение массовой доли сернокислого натрия в присутствии индикатора карбоксиарсеназо

3.4.2.1. *Аппаратура, реактивы, растворы*

Барий азотнокислый по ГОСТ 3777, х. ч. или ч. д. а., раствор концентрации $c(\text{Ba}(\text{NO}_3)_2)=0,02$ моль/дм³.

Раствор буферный с рН 5,5—6,5; готовят, как указано в п. 3.3.2.1.

Спирт этиловый ректификованный технический по ГОСТ 18300.

Карбоксиарсеназо (индикатор), раствор с массовой долей основного вещества 0,3 %.

Вода дистиллированная по ГОСТ 6709.

Пипетка 2,3—1—10 по НТД.

Колба коническая по ГОСТ 25336 вместимостью 250 см³.

Бюретка 1,3—1—50—0,2 по НТД.

(Измененная редакция, Изм. № 2).

3.4.2.2. *Проведение анализа*

Готовят раствор анализируемого сульфирола-8, как указано в п. 3.4.1.2. 10 см³ приготовленного раствора переносят пипеткой в коническую колбу, прибавляют 10 см³ буферного раствора, 20 см³ спирта, 3—4 капли раствора индикатора и титруют раствором азотнокислого бария до перехода окраски раствора из фиолетовой в сине-голубую.

3.4.2.3. *Обработка результатов*

Массовую долю сернокислого натрия (X_1) в процентах вычисляют по формуле

$$X_1 = \frac{0,0028 \cdot V \cdot 250 \cdot 100}{10 \cdot m},$$

где 0,0028 — масса сернокислого натрия, соответствующая 1 см³ раствора концентрации $c(\text{Ba}(\text{NO}_3)_2)=0,02$ моль/дм³, г;
 V — объем раствора концентрации $c(\text{Ba}(\text{NO}_3)_2)=0,02$ моль/дм³, израсходованный на титрование, см³;
 m — масса навески анализируемого сульфирола-8, г.

За результат анализа принимают среднее арифметическое двух параллельных определений, допускаемые расхождения между которыми не должны превышать 0,2 % при доверительной вероятности $P=0,95$.

3.4.2.2, 3.4.2.3. (Измененная редакция, Изм. № 1, 2).

3.5. Определение массовой доли гидроокиси натрия

3.5.1. Аппаратура, реактивы, растворы

Кислота соляная по ГОСТ 3118, х. ч. или ч. д. а., раствор концентрации $c(\text{HCl})=0,1$ моль/дм³ (0,1 н.).

Метилловый красный (индикатор), спиртовой раствор; готовят по ГОСТ 4919.1.

Вода дистиллированная по ГОСТ 6709.

Весы по ГОСТ 24104 2-го класса точности с наибольшим пределом взвешивания 500 г.

Колба коническая по ГОСТ 25336 вместимостью 500 см³.

Бюретка 1,3—1—100—0,2 по НТД.

(Измененная редакция, Изм. № 2).

3.5.2. Проведение анализа

10,00 г анализируемого сульфирола-8 помещают в коническую колбу, растворяют в 300—400 см³ воды, прибавляют 3—4 капли раствора индикатора и титруют раствором соляной кислоты до появления желтой окраски раствора.

3.5.3. Обработка результатов

Массовую долю гидроокиси натрия (X_2) в процентах вычисляют по формуле

$$X_2 = \frac{0,004 \cdot V \cdot 100}{m},$$

где 0,004 — масса гидроокиси натрия, соответствующая 1 см³ раствора концентрации точно $c(\text{HCl})=0,1$ моль/дм³ (0,1 н.);

V — объем раствора концентрации точно $c(\text{HCl}) = 0,1$ моль/дм³ (0,1 н.), израсходованный на титрование, см³;

m — масса навески анализируемого сульфирола-8, г.

За результат анализа принимают среднее арифметическое двух параллельных определений, допускаемые расхождения между которыми не должны превышать 0,01 % при доверительной вероятности $P=0,95$.

3.5.2, 3.5.3. (Измененная редакция, Изм. № 1, 2).

3.6. Определение массовой доли нерастворимых в воде примесей

3.6.1. Аппаратура, реактивы, растворы

Барий хлористый по ГОСТ 4108, раствор с массовой долей хлористого бария 10 %.

Фенолфталеин (индикатор) по ТУ 6—09—5360—87, спиртовой

раствор с массовой долей основного вещества 0,1 %, готовят по ГОСТ 4919.1.

Спирт этиловый ректификованный технический по ГОСТ 18300.
Вода дистиллированная по ГОСТ 6709.

Фильтр беззольный «белая лента».

Весы по ГОСТ 24104 2-го класса точности с наибольшим пределом взвешивания 500 г.

Стакан по ГОСТ 25336 вместимостью 600 см³.

Воронка Бюхнера 2,3 по ГОСТ 9147.

Стаканчик для взвешивания по ГОСТ 25336.

(Измененная редакция, Изм. № 2, 3).

3.6.2. Проведение анализа

15,00 г анализируемого сульфирола-8 помещают в стакан и растворяют при перемешивании в 400 см³ воды. Полученный раствор фильтруют на воронке Бюхнера под разрежением через беззольный фильтр «белая лента», предварительно высушенный в стаканчике при 95—100 °С до постоянной массы. Диаметр фильтра должен быть на 3—4 см больше диаметра воронки. Фильтр вкладывают в воронку в виде «корзиночки». Стакан ополаскивают водой, промывные воды переносят на фильтр и осадок на фильтре промывают еще два раза водой по 100 см³. В конце промывки промывные воды не должны образовывать осадка при прибавлении раствора хлористого бария и не должны иметь розовой окраски при прибавлении 3—4 капель раствора фенолфталеина.

Фильтр с осадком помещают в тот же стаканчик и сушат до постоянной массы при температуре 95—100 °С. Результат взвешивания записывают в граммах с точностью до четвертого десятичного знака.

(Измененная редакция, Изм. № 1, 2).

3.6.3. Обработка результатов

Массовую долю нерастворимых в воде примесей (X_3) в процентах вычисляют по формуле

$$X_3 = \frac{(m_2 - m_1) \cdot 100}{m},$$

где m_2 — масса высушенного фильтра с осадком, г;

m_1 — масса высушенного фильтра, г;

m — масса навески анализируемого сульфирола-8, г.

За результат анализа принимают среднее арифметическое двух параллельных определений, допускаемые расхождения между которыми не должны превышать 0,02 % при доверительной вероятности $P=0,95$.

(Измененная редакция, Изм. № 2).

3.7. Определение относительной усадки хлопчатобумажной крученой пряжи при мерсеризации

3.7.1. Сущность метода заключается в определении степени усадки хлопчатобумажной крученой пряжи в растворе гидроокиси натрия, содержащем сульфирол-8.

3.7.2. Аппаратура, реактивы, растворы, материалы

Натрия гидроокись по ГОСТ 4328, ч. д. а., раствор с массовой долей основного вещества 23,5 %.

Вода дистиллированная по ГОСТ 6709.

Пряжа хлопчатобумажная суровая крученая для ткацкого производства по ГОСТ 6904, 16,5 текс 2 (№ 60, 6/2).

Бюретка 1,3—1—100 по НТД.

Стакан по ГОСТ 25336 вместимостью 600 см³.

Груз свинцовый массой 1 г с крючком.

Секундомер по НТД.

Весы по ГОСТ 24104 2-го класса точности с наибольшим пределом взвешивания 500 г.

Термометр ртутный стеклянный с пределами измерения 0—100 °С, ценой деления 1 °С и допускаемой погрешностью ±1 °С.

(Измененная редакция, Изм. № 2, 3).

3.7.3. Подготовка к анализу

3.7.3.1. Приготовление рабочего раствора сульфирола-8

2,50 г анализируемого сульфирола-8 помещают в стеклянный стакан, прибавляют раствор гидроокиси натрия до 500 см³ и перемешивают стеклянной палочкой до получения однородного раствора.

Раствор выдерживают в закрытом стакане в течение 24 ч.

(Измененная редакция, Изм. № 1, 2).

3.7.4. Проведение анализа

Рабочий раствор сульфирола-8, приготовленный по п. 3.7.3.1, наливают в бюретку и выдерживают в течение 1 ч.

Отрезок нити определенной длины с одного конца закрепляют зажимом в лапке штатива над бюреткой, а к другому концу отрезка прикрепляют груз. Необходимую длину отрезка нити определяют предварительно, при этом отрезок должен быть такой длины, чтобы при закреплении его над бюреткой нижний конец его с грузом находился бы на уровне нижней отметки бюретки.

Затем нить с грузом быстро погружают в бюретку с рабочим раствором сульфирола-8 и включают секундомер. Через 60 с отмечают положение нижнего конца нити, который в результате усадки нити смещается вверх по высоте бюретки. Отсчет производят с погрешностью не более одного наименьшего деления шкалы бюретки.

Температура рабочего раствора сульфирола-8 при проведении определения должна быть 20 ± 1 °С.

Проводят определение усадки трех отрезков нити в одном и том же растворе сульфирола-8.

3.7.5. *Обработка результатов*

Относительную усадку хлопчатобумажной крученой пряжи при мерсеризации (X_4) в процентах вычисляют по формуле

$$X_4 = \frac{(100 - B) \cdot 100}{17},$$

где B — среднее значение отсчетов по бюретке трех отдельных измерений;

17 — относительная усадка хлопчатобумажной крученой пряжи, полученная при проведении определения в растворе гидроксида натрия (без сульфирола-8) при 24 ч воздействии.

За результат анализа принимают среднее арифметическое двух параллельных определений, допускаемые расхождения между которыми не должны превышать 0,5 % при доверительной вероятности $P=0,95$.

Допускается определение проводить по ИСО 6836—83 (см. приложение).

(Измененная редакция, Изм. № 2, 3).

3.8. Определение пенообразующей способности при мерсеризации

3.8.1. Сущность метода заключается в определении устойчивости пены, образующейся при взбалтывании щелочного раствора сульфирола-8.

3.8.2. *Реактивы, растворы и аппаратура*

Натрия гидроокись по ГОСТ 4328, ч.д.а., раствор с массовой долей основного вещества 23,5 %.

Вода дистиллированная по ГОСТ 6709.

Диск перфорированный из нержавеющей стали или пластмассы диаметром 55 мм и толщиной 5 мм (см. чертеж). Диск должен иметь 40 отверстий диаметром 4,5 мм. В центре диска должен быть прикреплен шток диаметром 5 мм и длиной 500 мм с ручкой.

Пробка резиновая с отверстием для штока диска. Диаметр отверстия должен быть больше диаметра штока.

Цилиндр мерный исполнения 1 по ГОСТ 1770, вместимостью 1000 см³.

Стакан стеклянный по ГОСТ 25336, вместимостью 1000 мл.

Секундомер по НТД.

Весы по ГОСТ 24104 2-го класса точности с наибольшим пределом взвешивания 500 г.

(Измененная редакция, Изм. № 1, 2).

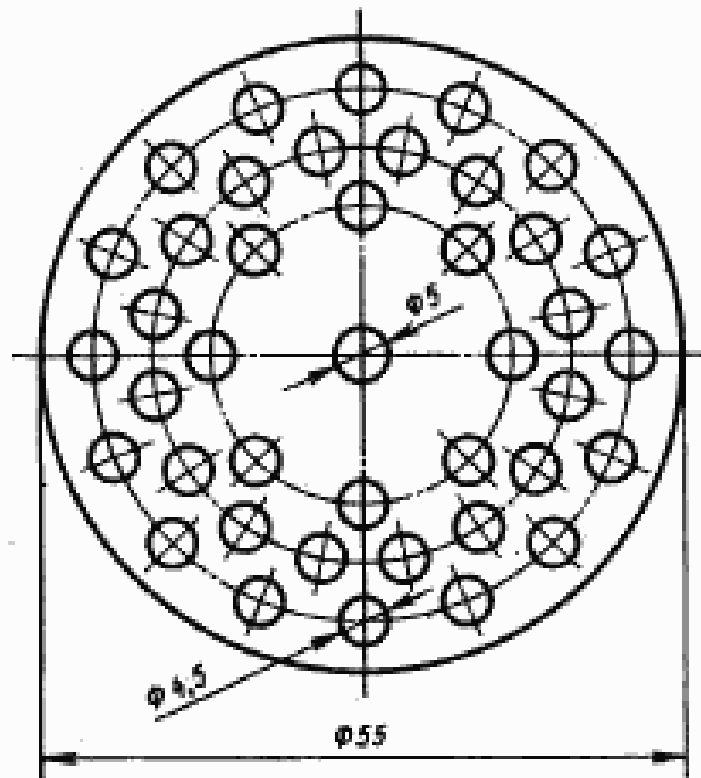
3.8.3. Подготовка к анализу

3.8.3.1. Приготовление рабочего раствора сульфирола-8

5,00 г анализируемого сульфирола-8 помещают в стеклянный стакан, прибавляют раствор гидроксида натрия, имеющий температуру 20 ± 1 °С, до 1 дм³ и перемешивают стеклянной палочкой до получения однородного раствора.

(Измененная редакция, Изм. № 1, 2).

Перфорированный диск



3.8.4. Проведение анализа

В мерный цилиндр наливают 200 см³ приготовленного по п. 3.8.3.1 рабочего раствора сульфирола-8 так, чтобы не происходило образование пены. Цилиндр закрывают пробкой со вставленным в нее штоком диска. Затем с помощью диска 20 равномерными ударами в течение 20 с взбивают пену. При каждом ударе диск со дна цилиндра поднимают вверх до верхней отметки цилиндра и снова опускают

до дна. По окончании взбивания пены диск оставляют на дне цилиндра.

Через 3 мин измеряют высоту слоя пены в миллиметрах.

За высоту слоя пены принимают высоту плотного слоя пены, не учитывая пиков, образующихся на стенке цилиндра при обтекании.

За результат анализа принимают среднее арифметическое пяти параллельных определений, допускаемые отклонения от среднего значения результата не должны превышать ± 1 мм.

(Измененная редакция, Изм. № 1).

4. УПАКОВКА, МАРКИРОВКА, ТРАНСПОРТИРОВАНИЕ И ХРАНЕНИЕ

4.1. Упаковка — по ГОСТ 6732.3.

Сульфирол-8 упаковывают в стальные бочки по ГОСТ 6247 или в стальные бочки типа 1 по ГОСТ 13950 вместимостью 100—200 дм³ или в стеклянные бутылки по ОСТ 6—09—108—85 вместимостью 20 дм³.

По согласованию с потребителем допускается упаковывание в другие виды тары, обеспечивающие сохранность продукта.

4.2. Маркировка — по ГОСТ 6732.4.

4.3. Транспортирование — по ГОСТ 6732.5.

Сульфирол-8 относится к 9-му классу опасности по ГОСТ 19433 (подкласс 9.1, классификационный шифр 9153).

4.4. Сульфирол-8 хранят в упаковке изготовителя в закрытых складских помещениях при температуре не ниже минус 5 °С.

При хранении сульфирола-8 при температуре ниже 15 °С допускается образование на дне тары осадка препарата, растворяющегося при повышении температуры.

(Измененная редакция, Изм. № 3).

5. ГАРАНТИИ ИЗГОТОВИТЕЛЯ

5.1. Изготовитель гарантирует соответствие сульфирола-8 требованиям настоящего стандарта при соблюдении условий хранения и транспортирования.

5.2. Гарантийный срок хранения сульфирола-8 — 1 год со дня изготовления.

(Измененная редакция, Изм. № 2).

Раздел 6. (Исключен, Изм. № 2).

ИСО 6834—83

Поверхностно-активные вещества. Вспомогательные средства для мерсеризации.
Оценка активности смачивателей для мерсеризации определением скорости
усадки хлопка

1. Назначение и область применения

Настоящий стандарт устанавливает метод оценки активности смачивателей для мерсеризации по определению скорости усадки хлопчатобумажной пряжи.

Метод применим только к сильнощелочным растворам и растворам для мерсеризаций.

2. Ссылки

ГОСТ 22567.1—77 «Средства моющие синтетические. Метод определения пенообразующей способности».

3. Определения

3.1. Вспомогательное средство для мерсеризации — продукт, улучшающий смачивающую способность мерсеризационных растворов и ускоряющий таким образом равномерное проникновение растворов в волокно.

3.2. Скорость усадки — изменение длины хлопчатобумажной пряжи под действием мерсеризационного раствора, выраженное в миллиметрах в секунду.

4. Сущность метода

Погружение мотка хлопчатобумажной пряжи в раствор, содержащий исследуемое средство. Моток одним концом закреплен на крючке, а на другом конце закреплен груз. Определение усадки пряжи через определенные промежутки времени при использовании одного из двух описанных аппаратов.

5. Реактивы

При испытаниях используют реактивы квалификации «чистый» и «чистый для анализа» и дистиллированную воду или воду эквивалентной чистоты, а также раствор гидроксида натрия по п. 5.1.

5.1. Гидроксид натрия, раствор $\rho_{20} = 1,24 \text{ г/см}^3$. Растворяют 270 г гидроксида натрия в 1 дм^3 воды.

Примечание. Для каждого исследуемого вещества необходимо $1,5 \text{ дм}^3$ раствора гидроксида натрия.

6. Оборудование и материалы

6.1. Пряжа хлопчатобумажная, тип и назначение которой точно указаны в протоколе испытаний. При проведении испытаний следует иметь в виду, что усадка зависит от качества хлопка, тонины пряжи (число текс), крутки и, возможно, вида крутки, поэтому все сравнительные испытания должны проводиться только с одной и той же пряжей. Испытания пряжи, имеющей одинаковые характеристики, изготовленной на различных предприятиях, могут привести к расхождению данных.

6.1.1. Приготовление мотков пряжи

С помощью мотовила, имеющего периметр 1 м, наматывают при слабом натяжении ($1,0 \pm 0,2$) г пряжи, снимают моток с мотовила, складывают его вдвое таким образом, чтобы длина мотка для испытаний была примерно 24 см.

6.1.2. Кондиционирование мотков пряжи

Перед испытанием мотки выдерживают не менее 24 ч в нормальных условиях при температуре $(20 \pm 2)^\circ\text{C}$ и относительной влажности $(65 \pm 2)\%$.

6.2. Аппараты для измерения усадки

6.2.1. Аппарат Гинцмана

Аппарат (черт. 1) состоит из пластмассового штатива 1, снабженного устройством 2 для поддержания стеклянного цилиндра 6, заполненного мерсеризационным раствором и закрытого с одной стороны. Регулирующие винты 5 у основания штатива поддерживают цилиндр точно в вертикальном положении. Верхнюю часть стеклянного цилиндра 6 закрывают точно пригнанной съемной пластмассовой крышкой 7. На крышке 7 укреплен крючок 8, для закрепления мотка пряжи 10 с грузом 9 массой $(10,0 \pm 0,1)$ г. На штативе 1 закреплено кольцо 3 для поддержания крышки 7 и миллиметровая шкала 4 для измерения длины мотка до и во время испытания.

Материал, из которого изготовляют аппарат, должен быть устойчив к воздействию щелочи.

6.2.2. Аппарат Сэрво

Аппарат (черт. 2) состоит из штатива 1, имеющего съемный вертикальный стержень 2 и регулирующий винт 3, изогнутой трубки 4, которая закрепляется на стержне 2, диска 7 с подвижной стрелкой 8, позволяющей проводить установку на нуль и рассчитывать относительную усадку в процентах. На изогнутой трубке 4 закрепляют крючок 5, направляющий ролик 6, втулку 10, в которую помещена небольшая металлическая свободно движущаяся пластинка 9 с крючком. У основания штатива 1 находится небольшой поддон 12

с фильтровальной бумагой для поглощения возможных капель мерсеризационного раствора. Моток помещают под натяжением при помощи противовеса *11* массой приблизительно 50 г.

6.3. Хронометр.

7. Отбор образца

Лабораторный образец вспомогательного средства для мерсеризации следует готовить и хранить согласно требованиям ГОСТ 22567.1—77 «Средства моющие синтетические. Метод определения пенообразующей способности».

8. Определение

8.1. Отбор образца смачивателя

Массу лабораторного образца смачивателя, необходимую для получения раствора концентрации 3 г/дм³ после введения его в раствор гидроксида натрия, приготовленного по п. 5.1, взвешивают с погрешностью не более 0,01 г. Раствор готовят непосредственно перед испытанием.

8.2. Проведение испытания

8.2.1. Общие положения

Испытание состоит из пяти параллельных опытов.

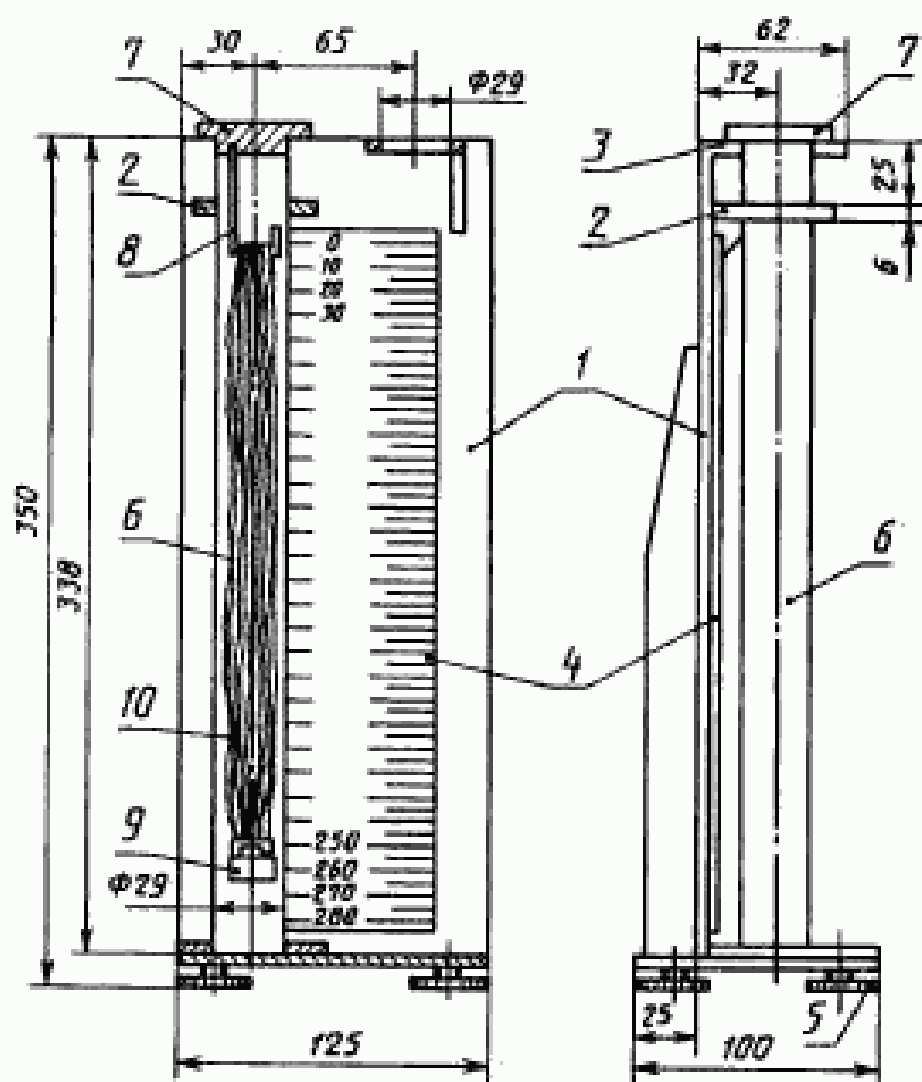
Для испытания используют раствор, приготовленный не ранее чем за 15 мин до проведения испытаний. Параллельные опыты проводят сразу один за другим без длительных перерывов.

Температура испытуемого раствора должна быть (20 ± 2) °С, поэтому для обеспечения необходимой температуры в ходе испытаний рекомендуется сначала довести температуру испытуемого раствора до 18 °С, а затем ввести его в цилиндр, чтобы обеспечить необходимую температуру в ходе испытаний.

8.2.2. Определение скорости усадки (аппарат Сэрво)

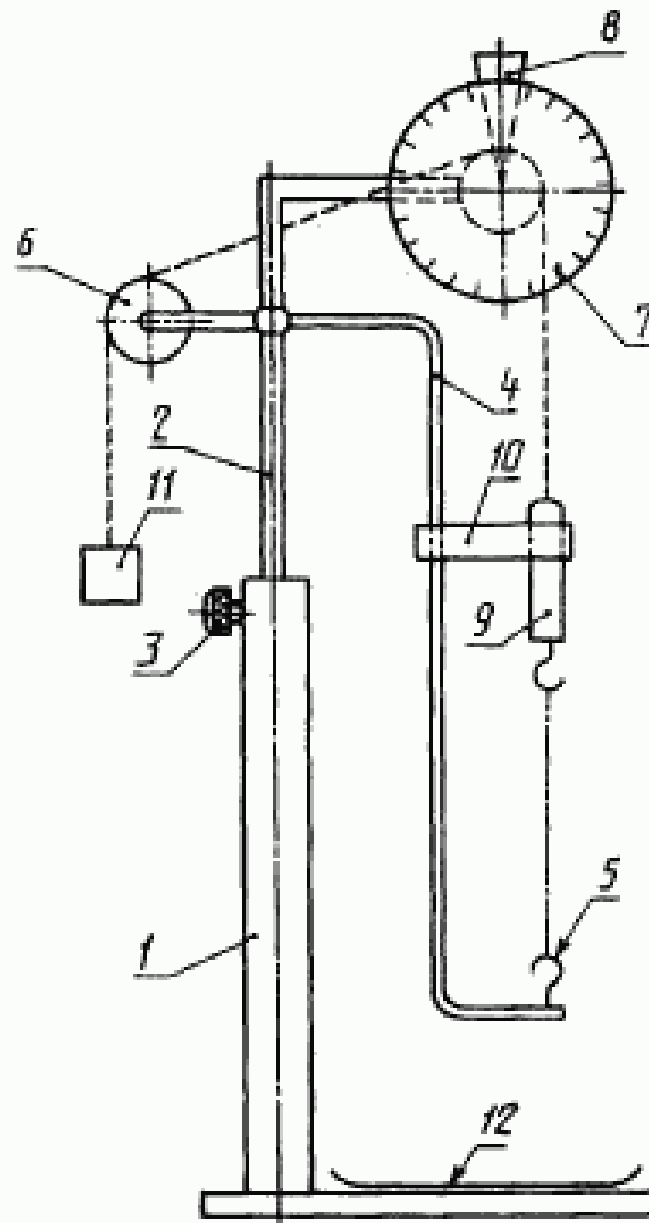
Вертикальный стержень *2* устанавливают на максимальную высоту, закрепляют моток пряжи (п. 6.1.1) крючками *5* и *9* и устанавливают стрелку *8* на нуль.

Помещают стеклянный цилиндр, заполненный исследуемым мерсеризационным раствором, на поддон *12*, опускают вертикальный стержень *2* до полного погружения мотка в раствор, закрепляют стержень с помощью регулировочного винта *3*. Сразу же включают хронометр (п. 6.3) и отмечают время, когда усадка достигнет 3, 6, 9, 12 % и т.д.



1 — пластмассовый штатив; 2, 3 — поддерживающее устройство;
 4 — миллиметровая шкала; 5 — регулировочный винт; 6 — стеклянный цилиндр;
 7 — подвижная крышка; 8 — крючок; 9 — груз; 10 — моток пряжи

Черт. 1



1 — штатив; 2 — стержень; 3 — регулирующий винт; 4 — кронштейн; 5 — крючок;
6 — направляющий ролик; 7 — диск; 8 — подвижная стрелка;
9 — металлическая пластинка с крючком; 10 — втулка; 11 — груз; 12 — поддон

Черт. 2

8.2.3. *Определение времени, соответствующего 50 % общей усадки, и относительной усадки в процентах от общей усадки (аппарат Гинтцмана)*

Помещают стеклянный цилиндр 6 в поддерживающее устройство 2 и заполняют исследуемым мерсеризационным раствором точно до отметки нуля.

Моток пряжи, приготовленный в соответствии с п. 6.1.1, закрепляют на крючке 8, к нижней части мотка прикрепляют груз 9, затем крышку 7 с мотком хорошо закрепляют на штативе и по миллиметровой шкале опреде-

ляют исходную длину мотка. После этого крышку с мотком и грузом быстро (в течение 1 с) помещают в цилиндр б с испытуемым раствором, не допуская касания грузом стенок и дна цилиндра.

Одновременно включают хронометр.

Отмечают усадку мотка пряжи через интервалы от 10 до 90 с по миллиметровой шкале (по нижнему краю груза). Отмечают величину усадки через 300 с (5 мин). Это значение считается общей усадкой при обработке результатов.

9. Обработка результатов

9.1. Скорость усадки

Скорость усадки пряжи при мерсеризации с исследуемым вспомогательным веществом, выраженную в миллиметрах на единицу времени, рассчитывают как тангенс линейной части кривой, полученной в координатах: средние арифметические значения процента усадки в пяти опытах (по оси ординат) и соответствующие значения времени (по оси абсцисс).

9.2. Время, соответствующее 50 % общей усадки

Из среднего арифметического значения результатов пяти опытов вычисляют процент относительной усадки за данное время по формуле

$$\frac{l_0 - l_t}{l_0 - l_\infty} \cdot 100 ,$$

где l_0 — длина мотка с грузом до испытания, мм;

l_t — длина мотка с грузом за данное время t , мм;

l_∞ — длина мотка с грузом после 5 мин, мм.

Время, соответствующее 50 % общей усадки, определяют с помощью изображения на логарифмической шкале графика, связывающего значения процента усадки (по оси ординат) и соответствующие значения времени (по оси абсцисс). Из точки пересечения кривой с линией, проведенной из точки ординат, соответствующей 50 % общей усадки, опускают перпендикуляр на ось абсцисс и находят время в секундах, соответствующее 50 % общей усадки.

9.3. Процент усадки за данное время

Процент усадки по истечении определенного времени вычисляют по формуле

$$\frac{l_0 - l_t}{l_0 - h} \cdot 100 ,$$

где l_0 — длина мотка с грузом до испытания, мм;

l_t — длина мотка с грузом за данное время t , мм;

h — высота груза с крючком, мм.

10. Протокол испытаний

Результаты испытания записывают в протокол, который должен содержать следующие данные:

- а) всю информацию, необходимую для полной идентификации образца смачивателя;
- б) тип и назначение используемой хлопчатобумажной пряжи;
- в) концентрацию раствора;
- г) используемый аппарат;
- д) используемый метод (ссылка на настоящий стандарт);
- е) полученные результаты и способ их выражения:
 относительная усадка, %;
 усадка за данное время в процентах;
 время, соответствующее 50 % общей усадки;
 скорость усадки;
- ж) все детали, не включенные в настоящий стандарт или в международный стандарт, на который делается ссылка, либо детали, считающиеся необязательными, а также особенности, которые могут оказать влияние на результаты.

ПРИЛОЖЕНИЕ. (Введено дополнительно, Изм. № 3).

ИНФОРМАЦИОННЫЕ ДАННЫЕ

1. РАЗРАБОТАН И ВНЕСЕН Министерством химической промышленности

РАЗРАБОТЧИКИ

Е.Н. Анишук; Ю.В. Лянде; Н.И. Нехорошева

2. УТВЕРЖДЕН И ВВЕДЕН В ДЕЙСТВИЕ Постановлением Государственного комитета СССР по стандартам от 15.12.77 № 2885

3. ВЗАМЕН ГОСТ 9882—61

4. ССЫЛОЧНЫЕ НОРМАТИВНО-ТЕХНИЧЕСКИЕ ДОКУМЕНТЫ

Обозначение НТД, на который дана ссылка	Номер пункта
ГОСТ 12.1.007—76	2а.2
ГОСТ 12.4.011—89	2а.3
ГОСТ 12.4.103—83	2а.3
ГОСТ 61—75	3.3.2.1
ГОСТ 199—78	3.3.2.1
ГОСТ 1770—74	3.3.1.1; 3.3.2.1; 3.4.1.1; 3.8.2
ГОСТ 3118—77	3.3.1.1; 3.3.2.1; 3.4.1.1; 3.5.1
ГОСТ 3760—79	3.3.1.1; 3.3.2.1; 3.4.1.1
ГОСТ 3777—76	3.3.2.1; 3.4.2.1
ГОСТ 4108—72	3.3.1.1; 3.4.1.1; 3.6.1
ГОСТ 4166—76	3.3.1.1

Обозначение НТД, на который дана ссылка	Номер пункта
ГОСТ 4328—77	3.7.2; 3.8.2
ГОСТ 4919.1—77	3.5.1; 3.6.1
ГОСТ 6247—79	4.1
ГОСТ 6709—72	3.3.1.1; 3.3.2.1; 3.4.1.1; 3.4.2.1; 3.5.1; 3.6.1; 3.7.2; 3.8.2
ГОСТ 6732.1—89	2.1
ГОСТ 6732.2—89	3.1
ГОСТ 6732.3—89	4.1
ГОСТ 6732.4—89	4.2
ГОСТ 6732.5—89	4.3
ГОСТ 6904—83	3.7.2
ГОСТ 9147—80	3.6.1
ГОСТ 13950—91	4.1
ГОСТ 18300—87	3.3.2.1; 3.4.2.1; 3.6.1
ГОСТ 19433—88	4.3
ГОСТ 22567.1—77	Приложение
ГОСТ 24104—88	3.3.1.1; 3.5.1; 3.6.1; 3.7.2; 3.8.2
ГОСТ 25336—82	3.2; 3.3.1.1; 3.3.2.1; 3.4.1.1; 3.4.2.1; 3.5.1; 3.6.1; 3.7.2; 3.8.2

5. Постановлением Госстандарта от 02.07.92 № 644 снято ограничение срока действия
6. ПЕРЕИЗДАНИЕ (январь 1997 г.) с Изменениями № 1, 2, 3, утвержденными в августе 1982 г., марте 1987 г., июле 1992 г. (ИУС 11—82, 7—87, 10—92)

Редактор *М. И. Максимова*
 Технический редактор *В. Н. Прусакова*
 Корректор *В. И. Кануркина*
 Компьютерная верстка *А. Н. Золотаревой*

Изд. лиц. № 021007 от 10.08.95. Сдано в набор 13.03.97. Подписано в печать 08.04.97.
 Усл. печ. л. 1,40. Уч.-изд. л. 1,25. Тираж 142 экз. С 411. Зак. 287

ИПК Издательство стандартов
 107076, Москва, Колодезный пер., 14.
 Набрано в Издательстве на ПЭВМ
 Филиал ИПК Издательство стандартов — тип. "Московский печатник"
 Москва, Лялин пер., 6