

**ТРАНСФОРМАТОРЫ И КАТУШКИ
ИНДУКТИВНОСТИ, ПРИМЕНЯЕМЫЕ
В ЭЛЕКТРОННОЙ АППАРАТУРЕ
И АППАРАТУРЕ ДАЛЬНЕЙ СВЯЗИ**

**МЕТОДЫ ИЗМЕРЕНИЙ И МЕТОДИКИ
ИСПЫТАНИЙ**

Издание официальное

БЗ 10—95/470

ГОССТАНДАРТ РОССИИ
Москва

Предисловие

1 РАЗРАБОТАН Техническим комитетом по стандартизации изделий электронной техники, материалов и оборудования ТК 303

ВНЕСЕН Госстандартом России

2 УТВЕРЖДЕН И ВВЕДЕН В ДЕЙСТВИЕ Постановлением Госстандарта России от 25 сентября 1996 г. № 597

3 Настоящий стандарт содержит полный аутентичный текст международного стандарта МЭК 1007—90 “Трансформаторы и катушки индуктивности, применяемые в электронной аппаратуре и аппаратуре дальней связи. Методы измерений и методики испытаний

4 ВВЕДЕН ВПЕРВЫЕ

© ИПК Издательство стандартов, 1996

Настоящий стандарт не может быть полностью или частично воспроизведен, тиражирован и распространен в качестве официального издания без разрешения Госстандарта России

Содержание

1	Область применения	1
2	Нормативные ссылки	1
2.1	Нормативные ссылки	1
3	Определения	3
4	Методики испытаний	7
4.1	Условия испытаний и измерений	7
4.1.1	Точность измерений	8
4.1.2	Альтернативные методы испытаний	8
4.2	Внешний осмотр	8
4.2.1	Положение защитного экрана	8
4.2.2	Качество паяных соединений	9
4.3	Проверка размеров	10
4.4	Методики электрических испытаний	10
4.4.1	Сопротивление обмоток	10
4.4.2	Испытания, связанные с проверкой изоляции	12
4.4.3	Потери	17
4.4.4	Индуктивность	19
4.4.5	Несимметричность	20
4.4.6	Емкость	26
4.4.7	Коэффициенты трансформации	29
4.4.8	Резонансная частота	32
4.4.9	Характеристики, связанные с передачей сигнала	34
4.4.10	Частотная характеристика	39
4.4.11	Импульсные характеристики	40
4.4.12	Характеристика, представляющая собой произведение напряжения и времени	41
4.4.13	Суммарные нелинейные искажения	42
4.4.14	Регулировка напряжения	43
4.4.15	Перегрев	44
4.4.16	Температура поверхности	46
4.4.17	Проверка фаз (полярности)	47
4.4.18	Экраны	49
4.4.19	Шум	50
4.4.20	Испытание на коронный разряд	53
4.4.21	Магнитные поля	53

4.4.22	Пусковой ток	56
4.5	Методики испытаний на воздействие внешних факторов	56
4.5.1	Общие положения	56
4.5.2	Пайка	57
4.5.3	Прочность выводов и их креплений к корпусу изделия	57
4.5.4	Одиночный удар	57
4.5.5	Многократные удары	57
4.5.6	Вибрация (синусоидальная)	57
4.5.7	Линейное ускорение	57
4.5.8	Быстрая смена температуры (тепловой удар на воздухе)	57
4.5.9	Герметичность	57
4.5.10	Климатическая последовательность	57
4.5.11	Влажное тепло, постоянный режим	59
4.5.12	Сухое тепло	59
4.5.13	Грибостойкость	59
4.5.14	Соляной туман, циклическое (раствор хлорида натрия)	59
4.5.15	Испытание контактов и соединений на воздействие двуокиси серы	59
4.5.16	Пожароопасность	59
4.5.17	Погружение в очищающие растворители	59
4.6	Методики испытаний на срок службы	60
4.6.1	Кратковременное испытание на срок службы (работа с нагрузкой)	60
4.6.2	Длительное испытание на срок службы (испытание на долговечность)	61

**ТРАНСФОРМАТОРЫ И КАТУШКИ ИНДУКТИВНОСТИ,
ПРИМЕНЯЕМЫЕ В ЭЛЕКТРОННОЙ АППАРАТУРЕ
И АППАРАТУРЕ ДАЛЬНОЙ СВЯЗИ****Методы измерений и методики испытаний**

Transformers and inductors for use in electronic and telecommunication equipment. Measuring methods and test procedures.

Дата введения 1997—01—01

1 ОБЛАСТЬ ПРИМЕНЕНИЯ

В настоящем стандарте приводятся методы измерений и методики испытаний катушек индуктивности и трансформаторов, используемых в электронной аппаратуре и аппаратуре дальней связи, которые могут быть включены в любые нормативные документы.

2 НОРМАТИВНЫЕ ССЫЛКИ

В настоящем стандарте использованы ссылки на следующие стандарты, приведенные в 2.1.

2.1 Нормативные ссылки

ГОСТ 1983—89 (МЭК 44—4—80) Трансформаторы напряжения. Общие технические условия

ГОСТ 16962.1—89 (МЭК 68—2—1—74) Изделия электротехнические. Методы испытаний на устойчивость к климатическим внешним воздействующим факторам

ГОСТ 27483—87 (МЭК 695—2—1—80) Испытания на пожароопасность. Методы испытаний. Испытание нагретой проволокой. Испытание на пожароопасность. Методы испытаний.

ГОСТ 27484—87 (МЭК 695—2—2—80) Испытание горелкой с игольчатым пламенем

ГОСТ 28198—89 (МЭК 68—1—88) Основные методы испытаний на воздействие внешних факторов. Часть 1. Общие положения и руководство

ГОСТ 28199—89 (МЭК 68—2—1—74) Основные методы испытаний на воздействие внешних факторов. Часть 2. Испытания. Испытание А. Холод

Издание официальное

ГОСТ 28200—89 (МЭК 68—2—2—74) Основные методы испытаний на воздействие внешних факторов. Часть 2. Испытания. Испытание В. Сухое тепло.

ГОСТ 28201—89 (МЭК 68—2—3—69) Основные методы испытаний на воздействие внешних факторов. Часть 2. Испытания. Испытание Са: Влажное тепло, постоянный режим

ГОСТ 28203—89 (МЭК 68—2—6—82) Основные методы испытаний на воздействие внешних факторов. Часть 2. Испытания. Испытание Fc и руководство: Вибрация (синусоидальная)

ГОСТ 28204—89 (МЭК 68—2—7—83) Основные методы испытаний на воздействие внешних факторов. Часть 2. Испытания. Испытание Ga и руководство: Линейное ускорение

ГОСТ 28206—89 (МЭК 68—2—10—88) Основные методы испытаний на воздействие внешних факторов. Часть 2. Испытания. Испытание J и руководство: Грибостойкость

ГОСТ 28208—89 (МЭК 68—2—13—83) Основные методы испытаний на воздействие внешних факторов. Часть 2. Испытания. Испытание M: Пониженное атмосферное давление

ГОСТ 28209—89 (МЭК 68—2—14—84) Основные методы испытаний на воздействие внешних факторов. Часть 2. Испытания. Испытание N: Смена температуры

ГОСТ 28210—89 (МЭК 68—2—17—78) Основные методы испытаний на воздействие внешних факторов. Часть 2. Испытания. Испытание Q: Герметичность

ГОСТ 28211—89 (МЭК 68—2—20—79) Основные методы испытаний на воздействие внешних факторов. Часть 2. Испытания. Испытание T: Пайка

ГОСТ 28212—89 (МЭК 68—2—21—83) Основные методы испытаний на воздействие внешних факторов. Часть 2. Испытания. Испытание U: Прочность выводов и их креплений к корпусу изделия

ГОСТ 28213—89 (МЭК 68—2—27—87) Основные методы испытаний на воздействие внешних факторов. Часть 2. Испытания. Испытание Ea и руководство: Одиночный удар

ГОСТ 28215—89 (МЭК 68—2—29—87) Основные методы испытаний на воздействие внешних факторов. Часть 2. Испытания. Испытание Eb и руководство: Многократные удары

ГОСТ 28216—89 (МЭК 68—2—30—87) Основные методы испытаний на воздействие внешних факторов. Часть 2. Испытания. Испытание Db и руководство: Влажное тепло, циклическое (12+12-часовой цикл)

ГОСТ 28226—89 (МЭК 68—2—42—72) Основные методы испытаний на воздействие внешних факторов. Часть 2. Испытания. Испытание Кс: Испытание контактов и соединений на воздействие двуокиси серы

ГОСТ 28229—89 (МЭК 68—2—45—80) Основные методы испытаний на воздействие внешних факторов. Часть 2. Испытания. Испытание ХА и руководство: Погружение в очищающие растворители

ГОСТ 28234—89 (МЭК 68—2—52—85) Основные методы испытаний на воздействие внешних факторов. Часть 2. Испытания. Испытание Кв: Соляной туман, цилиндрическое (раствор хлорида натрия)

ГОСТ 29004—91 (МЭК 367—1—82) Сердечники для катушек индуктивности и трансформаторов, используемых в аппаратуре дальней связи. Часть 1. Методы измерений

МЭК 27 (1971) Буквенные обозначения, применяемые в электротехнике

МЭК 50 (1979) Международный электротехнический словарь (МЭС)

МЭК 68—2—58 (1989) Основные методы испытаний на воздействие внешних факторов. Часть 2. Испытания. Испытание Тd. Способность к пайке, стойкость металлизации к растворению и теплостойкость при пайке изделий для поверхностного монтажа (ИПМ)

МЭК 270 (1981) Измерение частичных разрядов

МЭК 551 (1987) Измерение уровней звуков трансформаторов и дросселей

МЭК 617 (1985) Графические обозначения для схем

МЭК 651 (1979) Измерители уровня звука

МЭК 695—2—4/0 (1991) Раздел 4/ Лист 0. Испытание рассеянным и предварительно смешанным типом пламени

МЭК 695—2—4/1 (1991) Раздел 4/ Лист 1. Испытание с предварительно смешанным пламенем номинальной мощностью 1 кВт и руководство

3 ОПРЕДЕЛЕНИЯ

В дополнение к определениям, приведенным в Публикации 50 МЭК, в настоящем стандарте используются следующие определения.

3.1 Компонент

Трансформатор или катушка индуктивности

3.2 Максимальное рабочее напряжение

Максимальное мгновенное значение напряжения, на которое рассчитана изоляция обмоток в условиях эксплуатации.

3.3 Характеристики формы импульса (см. рисунок 1)

а) Амплитуда пикового импульса, U_m

Максимальное значение экстраполированной плавной кривой у верхней границы импульса, исключая любой начальный “пик” или “выброс”, длительность которого составляет менее 10% от длительности импульса.

б) Длительность импульса, t_d

Интервал времени между первым и последним моментами, в которые амплитуда импульса равна 50% от амплитуды пикового импульса.

с) Время нарастания импульса, t_r

Интервал времени между первым моментом, в который амплитуда импульса достигает 10% от амплитуды пикового импульса, и первым моментом, в который амплитуда импульса достигает 90% от амплитуды пикового импульса, исключая любую нежелательную или ошибочную часть импульса.

д) Время спада импульса, t_f

Интервал времени между последним моментом, в который амплитуда импульса достигает 90% от амплитуды пикового импульса, и следующим моментом, в который амплитуда импульса достигает 10% от амплитуды пикового импульса, исключая любую нежелательную или ошибочную часть импульса.

Примечание — В тех случаях, когда значение спада приближается к 10% от амплитуды пикового импульса, верхняя точка, определяющая время спада, может быть заменена последним моментом времени, в который амплитуда импульса достигает 80% от амплитуды пикового импульса.

е) Спад

Разность между амплитудой пикового импульса и амплитудой экстраполированной плавной кривой у верхней границы импульса, исключая любой начальный “пик” или “выброс”, в точке ее пересечения с прямой линией, проходящей через точки, определяющие время спада импульса, выраженная в процентах от амплитуды пикового импульса.

ф) Пик импульса

Максимальная амплитуда импульса.

г) Выброс

Величина, на которую пик импульса превышает амплитуду пико-

вого импульса. Выброс выражается в процентах от амплитуды пикового импульса.

h) Отрицательный полупериод

Максимальная амплитуда обратного импульса, т.е. часть импульса после прохождения через ноль, выраженная в процентах от амплитуды пикового импульса.

i) Положительный полупериод

Максимальная амплитуда кривой, следующей за отрицательным полупериодом, выраженная в процентах от амплитуды пикового импульса.

j) Время восстановления

Промежуток времени между концом времени спада импульса и моментом, в котором амплитуда импульса достигает последний раз $+10\%$ от амплитуды пикового импульса. В виде исключения может использоваться значение менее 10% , и в этом случае данный промежуток времени называется “ $X\%$ временем восстановления”.

k) Частота повторения импульсов (*prf*)

Среднее число импульсов в единицу времени, когда оно не зависит от периода времени, в течение которого осуществляется измерение.

3.4 Q-фактор (добротность)

Отношение накопленной энергии к рассеянной энергии в течение одного цикла на определенной частоте в указанной обмотке. Оно выражается в виде последовательных или параллельных компонентов реактивного сопротивления и сопротивления потерь.

3.5 Нелинейное искажение

Квадратный корень из суммы квадратов напряжений всех гармоник до седьмой гармоники включительно (исключая основную гармонику), выраженный в процентах от основной гармоники или в виде отношения в децибелах.

3.6 Максимальная температура обмоток

Средняя температура перегрева обмотки компонента под полной нагрузкой при достижении тепловой стабильности, суммированная с указанной максимальной температурой окружающей среды.

3.7 Параметр, представляющий собой произведение напряжения на время

Произведение амплитуды напряжения импульса на промежуток времени от начала импульса до времени, в течение которого нелинейность тока намагничивания не превышает указанное значение.

3.8 Фоновый (акустический) шум

Шум, измеренный в точке измерения, за исключением шума, создаваемого испытываемым компонентом.

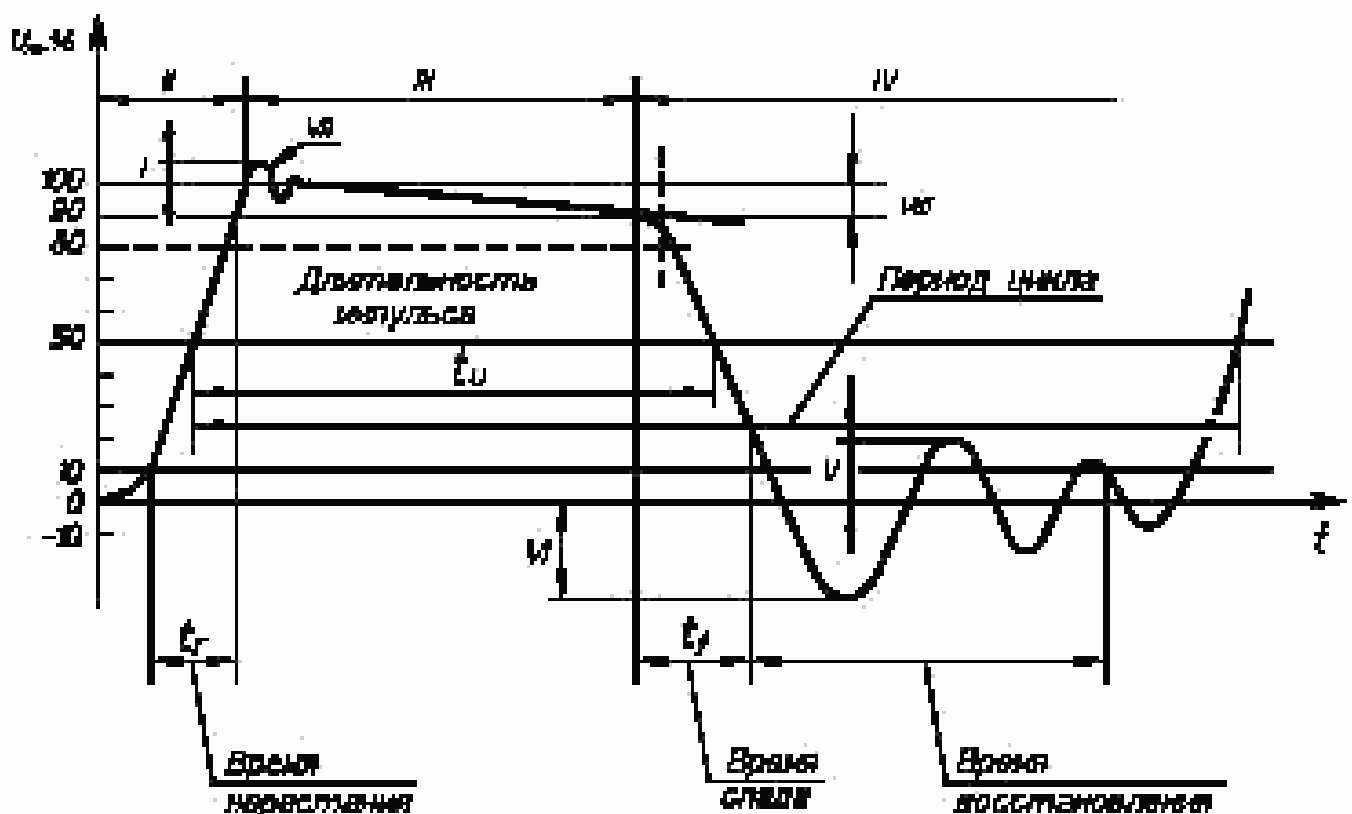
3.9 Расстояние, безопасное для работы компаса

Расстояние от оси симметрии испытательного магнитометра или компаса до ближайшей точки на поверхности испытываемого компонента, в которой магнитное отклонение ограничено установленным значением.

3.10 Коэффициент заполнения

Скважность

Отношение длительности импульса t_d к периоду.



Примечание — Для большей ясности при иллюстрации спада для проведения линии, определяющей границу между вершиной импульса и задним фронтом импульса, были использованы 80- и 10%-ные точки.

Рисунок 1 — Характеристики формы импульса:

I — выброс; II — передний фронт; III — вершина импульса; IV — задний фронт; V — положительный полупериод; VI — отрицательный полупериод; VII — пик импульса; VIII — спад.

3.11 Параметры трансформатора тока

а) Нагрузка

Это свойство схемы, подключенной к вторичной обмотке трансформатора тока, которое определяет активную и реактивную мощность на выходе вторичной обмотки. Она выражается также, как полный импеданс с активной и реактивной составляющими или в вольт-амперах и как коэффициент мощности при указанных значениях тока и частоты.

б) Коэффициент трансформации по току

Отношение среднего квадратичного значения тока первичной обмотки к среднему квадратичному значению тока вторичной обмотки при оговоренных условиях.

с) Фазовый угол

Угловой сдвиг между векторами токов первичной и вторичной обмоток трансформатора. Фазовый угол положителен, если ток вторичной обмотки опережает ток первичной обмотки.

д) Погрешность коэффициента (трансформации)

Отношение разности между измеренным значением коэффициента трансформации по току K и его номинальным значениям K_n к измеренному значению, выраженное в процентах

$$\text{Погрешность коэффициента} = \frac{K_n - K}{K} \cdot 100\% \quad (1)$$

4 МЕТОДИКИ ИСПЫТАНИЙ

4.1 Условия испытаний и измерений

Если не оговорено иное, все испытания должны проводиться в нормальных атмосферных условиях испытания в соответствии с Публикацией 68—1 МЭК. В тех случаях, когда к компонентам предъявляется требование по достижению тепловой стабильности, оно должно соответствовать подпункту 4.8 Публикации 68—1 МЭК.

Если не оговорено иное в нормативных документах, все напряжения и токи должны иметь синусоидальную форму, при этом задаются их эффективные значения, а многофазные источники питания должны быть симметричными.

Данные, необходимые для дополнения описаний методов испытаний, содержащихся в данном разделе, должны приводиться в ТУ на изделия конкретных типов. В нормативных документах также следует указывать испытательное крепежное приспособление, которое должно применяться вместе с компонентом, предназначенным для использования на достаточно высоких частотах, при которых становится важной длина монтажных выводов.

4.1.1 Точность измерений

Предельные значения, приведенные в ТУ на изделия конкретных типов, должны быть абсолютными. Значения допусков, относящиеся к действующей системе измерения, следует принимать во внимание при сравнении результатов измерений с предельными значениями, приведенными в ТУ. Когда предписаны допуски, связанные с установленными условиями или погрешностями измерительных приборов, их следует рассматривать как дополнительные минимальные требования.

4.1.2 Альтернативные методы испытаний

Методы испытаний и измерений, приведенные в соответствующих ТУ, не следует рассматривать в качестве единственных. Существует специальное испытательное оборудование и автоматические испытательные установки, которые также могут быть использованы. Однако испытатель должен доказать заказчику или соответствующей организации (см. примечание 1), что любые альтернативные методы, которые он может использовать, дадут результаты, эквивалентные (см. примечание 2) тем, которые получены при использовании стандартных методов. В случае разногласий в качестве арбитражных должны использоваться только указанные методы. Альтернативные методы испытаний не следует приводить в ТУ на изделия конкретных типов.

Примечания

1 Например, Национальная служба надзора в рамках Системы сертификации изделий электронной техники МЭК.

2 Слово "эквивалентный" означает, что значение параметра, полученное при использовании альтернативного метода и считающееся приемлемым в соответствии с пределами, установленными для альтернативного метода, будет находиться в установленных пределах при измерении указанным методом.

4.2 Внешний осмотр

Внешний осмотр должен проводиться с использованием обычного заводского освещения без применения дополнительных оптических средств. Состояние, качество изготовления, маркировка и отделка поверхности должны быть удовлетворительными.

Примечание — Если для приемки конкретных компонентов (например, компонентов с очень небольшими габаритами) необходимы специальное освещение и/или оптические средства, они могут быть указаны в качестве дополнительных требований к испытаниям в соответствующих ТУ на изделия конкретных типов.

4.2.1 Положение защитного экрана

Примечание — Иногда термин “изолирующий экран” используется в качестве альтернативного термину “защитный экран”.

Цель

Определение положения защитного экрана относительно соседних обмоток.

Метод

Установленный и отрегулированный защитный экран должен быть подвергнут внешнему осмотру до того, как он будет закрыт устанавливаемыми в дальнейшем обмотками. Защитный экран должен:

- a) полностью закрывать обмотку, вокруг которой он обмотан, таким образом, чтобы конец обмотки перекрывал внахлест начало обмотки не менее чем на величину, указанную в ТУ на изделия конкретных типов;
- b) быть надежно изолирован, чтобы исключить короткое замыкание обмоток;
- c) иметь края, которые в достаточной степени выступают за пределы обмотки, чтобы исключить прямой контакт между обмотками.

Примечание — Экраны, установленные на трансформаторы с тороидальными сердечниками, могут состоять из нескольких витков токопроводящей ленты при условии, что каждый виток перекрывает внахлест соседний виток не менее чем на 5% от ширины ленты.

Данные, которые необходимо указать: минимальный нахлест.

4.2.2 Качество паяных соединений

Примечание — Надежным паяным соединением называется соединение, обеспечивающее отличный электрический контакт между соединяемыми частями и хорошую механическую прочность. Примеры надежных паяных соединений приведены на рисунке 2. На рисунке 3 изображены дефектные соединения.

Цель

Определение качества всех паяных соединений.

Метод

Все паяные соединения должны быть проверены на соответствие приведенным ниже требованиям.

Паяные соединения:

- a) должны быть хорошо облужены, о чем свидетельствует свободное стекание припоя при смачивании выводов;
- b) должны быть гладкими, без острых выступов;
- c) должны быть блестящими и глянцевыми;
- d) не должны иметь шероховатых участков;

е) должны иметь вогнутую поверхность, и контуры провода должны быть видимы под поверхностью припоя;

ф) не должны быть смещены в процессе пайки (такие соединения характеризуются эффектом “кожуры апельсина”, как показано на рисунке 3а);

г) не должны быть притертыми (т.е. не должны характеризоваться четкой линией, по которой шов припоя соединяется с проводом, или иметь большой угол контактирования между припоем и проводом (см. рисунок б);

h) должны быть подсоединены к выводам таким образом, чтобы не оставалось остаточного напряжения (см. рисунок 3с);

і) не должны характеризоваться “эффектом фитиля” (т.е. подпаяваемый провод не должен перегреваться, что приводит к затеканию припоя в многожильные провода (см. рисунок 3d).

4.3 Проверка размеров

Размеры должны быть проверены на соответствие приведенным в ТУ на изделия конкретных типов.

4.4 Методики электрических испытаний

4.4.1 Сопротивление обмоток

4.4.1.1 Сопротивление обмоток на постоянном токе

Ц е л ь

Определение сопротивления обмотки или обмоток на постоянном токе между указанными выводами.

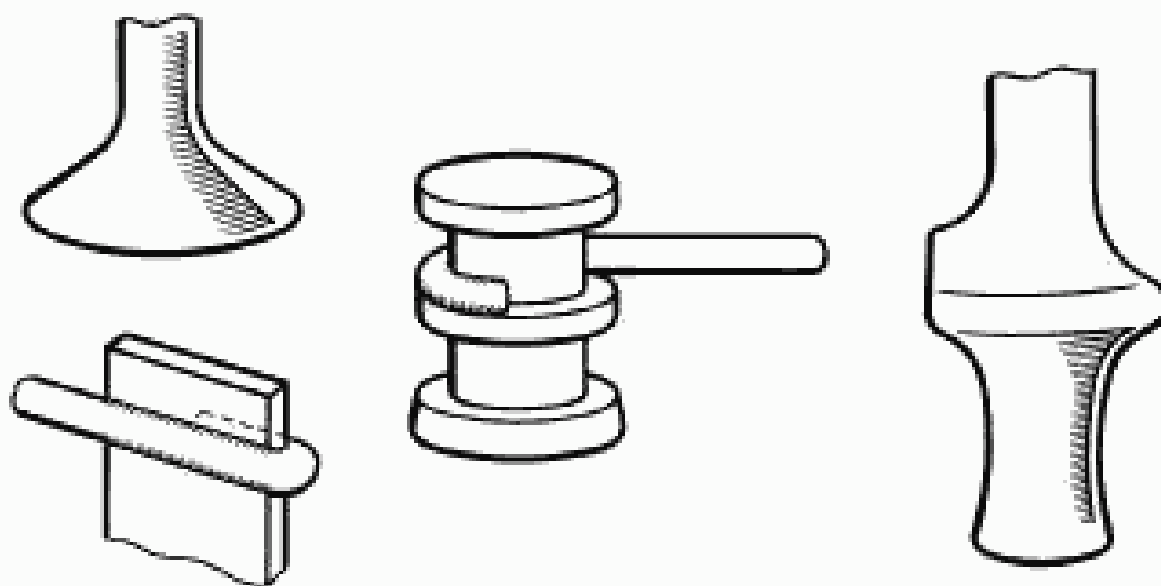
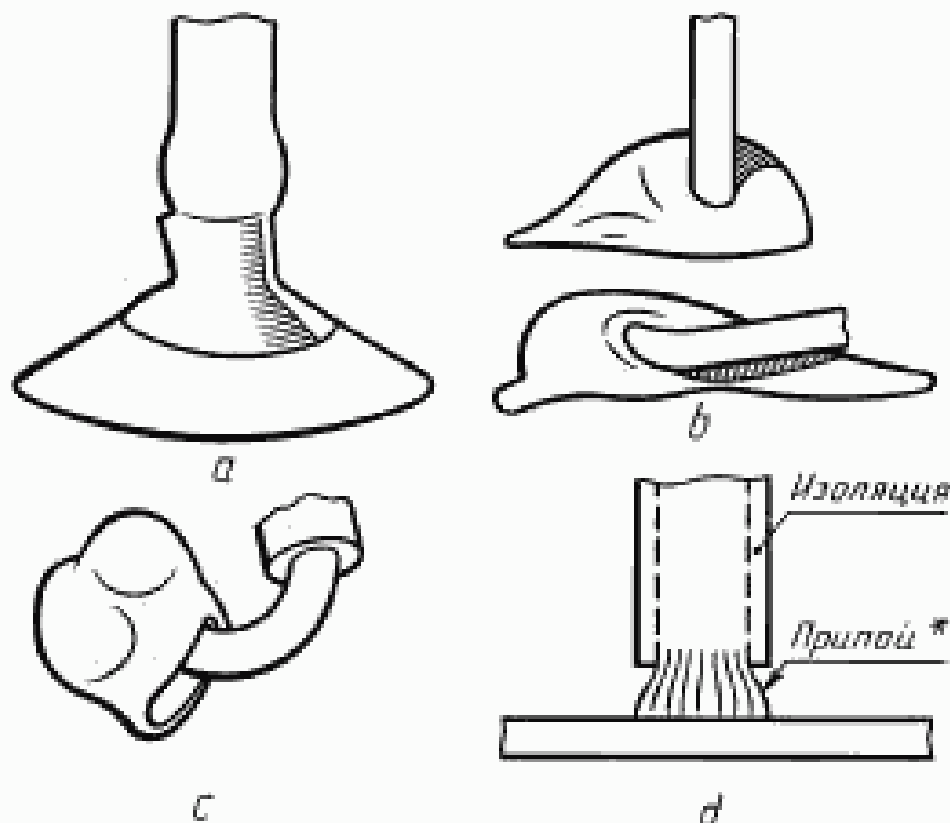


Рисунок 2 — Примеры качественных паяных соединений



- a) — соединение со смещением;
 б) — притертые соединения;
 с) — соединение с механическим напряжением;
 д) — эффект "фитиля";

Рисунок 3 — Примеры дефектных соединений

*Подавание припоя в многожильный провод делает его хрупким

Метод

Сопротивление следует измерять соответствующим методом.

Там, где это предусмотрено ТУ на изделия конкретных типов, следует измерить температуру окружающей среды θ ($^{\circ}\text{C}$), и результат измерения сопротивления R_{θ} (Ом) должен быть приведен к значению сопротивления при температуре 20°C , R_{20} (Ом) по следующей формуле

$$R_{20} = \frac{k + 20}{k + \theta} R_{\theta}, \quad (2)$$

где k — константа, связанная с температурным коэффициентом удельного сопротивления. Для целей настоящего стандарта значение константы для меди должно равняться 234,5, а для алюминия 228,1.

Примечание — С точки зрения техники безопасности следует рассмотреть короткое замыкание обмоток, которое может вызвать высокое напряжение при отключении тока.

Данные, которые необходимо указать:

- а) выводы, между которыми осуществляется измерение;
- б) должен ли результат измерения быть приведен к температуре 20°C, и если да, то должно быть приведено значение константы k , которое следует использовать для материалов помимо меди или алюминия.

Примечания

1 Выбранный метод должен отличаться легкостью проведения испытаний и требуемой точностью. Точность оборудования должна быть по крайней мере в 10 раз выше точности, установленной для проведения испытания.

2 Измерительный ток не должен быть настолько большим, чтобы вызывать нагрев или значительное намагничивание компонента.

4.4.1.2 Непрерывность электрической цепи

Цель

Проверка непрерывности электрической цепи в указанной обмотке.

Метод

Непрерывность электрической цепи должна определяться с использованием соответствующего источника постоянного или переменного тока и соответствующего детектора.

Данные, которые необходимо указать: обмотка, которую следует проверить.

Примечания

1 Ток не должен быть настолько большим, чтобы вызывать значительное намагничивание компонента.

2 Следует предпринять меры предосторожности при испытании обмотки с высокой индуктивностью, так как в этом случае может генерироваться высокое напряжение.

3 При наличии параллельных проводников, что имеет место при использовании большого количества обмоток или в многофазных компонентах, может возникнуть необходимость в проверке сопротивления на постоянном токе, чтобы гарантировать, что на проверяемый проводник не оказывают влияния параллельные проводники.

4.4.2 Испытания, связанные с проверкой изоляции

4.4.2.1 Испытание на электрическую прочность изоляции

Цель

Обеспечение соответствия изоляции испытываемого компонента установленным требованиям.

Примечание — Данное испытание не применяется для компонентов с обмотками, у которых один конец или точка заземлены⁸, или для компонентов, имеющих специальную изоляцию, которая в результате испытания может быть повреждена.

Методика

Испытательное напряжение, значение которого, если не оговорено иное, выбирается из таблицы 1, должно подаваться между указанными парами изолированных элементов компонента. Все обмотки должны быть коротко замкнуты. Обмотки и экраны с одной стороны системы изоляции должны быть соединены с каркасом, сердечником и землей, в то время как обмотки и экраны с другой стороны должны быть соединены вместе.

Т а б л и ц а 1 — Напряжения, используемые при испытании на электрическую прочность изоляции

В вольтах

Максимальное рабочее напряжение (амплитудное)	Эффективное значение испытательного переменного напряжения	Значение испытательного постоянного напряжения
< 25	50	71
> 25 до 50	100	141
< 50 до 100	300	424
> 100 до 175	500	707
> 175 до 700	2,8×максимальное рабочее напряжение	4×максимальное рабочее напряжение
> 700	1,4×максимальное рабочее напряжение + 1000	2×максимальное рабочее напряжение + 1400

* В США для обозначения заземления вместо термина "earth" используется термин "ground", а для обозначения понятия "заземленный" вместо термина "earthed" — термин "grounded".

Испытательное напряжение должно быть увеличено с соответствующей скоростью, не превышающей 20 кВ/с, от нуля до установленного значения и поддерживаться на данном уровне в течение установленного периода времени (если не произойдет пробоя изоляции), затем снижено до нуля с той же скоростью.

У компонентов, заполненных изоляционной жидкостью, за исключением компонентов, предназначенных для эксплуатации только в одной плоскости и имеющих соответствующую маркировку, приблизительно половина выборки должна испытываться с выводами, расположенными сверху, а другая половина — с выводами, расположенными снизу.

Если при данном испытании предусмотрена выдержка в определенных условиях окружающей среды, компонент следует выдерживать в установленных условиях не менее 6 ч, если не оговорено иное.

(Информацию по испытаниям на воздействие внешних факторов см. в Публикации 68 МЭК).

Не должно быть признаков нагревания, пробоя или повреждения, при этом ионизацию не следует рассматривать как признак пробоя. Ток утечки не должен превышать установленного значения.

Данные, которые необходимо указать:

- a) выводы, между которыми прикладывается испытательное напряжение;
- b) испытательное напряжение;
- c) частоту испытательного переменного напряжения (если она отлична от значений, приведенных в таблице);
- d) длительность испытания;
- e) максимальный ток утечки, если он задается.

Примечания

1 Если пробой происходит во время испытания, его первоначально можно определить по случайному и прерывистому возрастанию тока утечки, за которым следует значительное увеличение его до постоянного более высокого значения, которое во многих случаях испытания на электрическую прочность изоляции сопровождается частичным уменьшением или полным исчезновением напряжения. Этот тип пробоя может быть вызван частичным пробоем в ионизированном пространстве и ослабленной изоляцией, который затем перерастает в полный пробой в форме поверхностного перекрытия или дугового разряда.

2 Напряжения при испытании на электрическую прочность изоляции могут быть опасными. При проведении данного испытания следует предусмотреть исключительные меры безопасности.

4.4.2.2 Испытание индуцированным напряжением

Цель

Проверка достаточности межвитковой и межслоевой изоляции трансформаторов и катушек индуктивности.

Метод 1

Применим к трансформаторам и катушкам индуктивности, питающимся от источника синусоидального напряжения.

Указанное испытательное напряжение, которое не менее чем в два раза превышает номинальное напряжение источника питания, с частотой, не менее чем в два раза превышающей минимальную номинальную частоту, должно подаваться на указанную обмотку. Длительность и способ подачи напряжения должны соответствовать указанным в ТУ на изделия конкретных типов.

Метод 2

Применим к трансформаторам и катушкам индуктивности, питающимся от источника импульсного напряжения.

На обмотку должно подаваться указанное импульсное напряже-

ние, амплитуда которого не менее чем в два раза превышает номинальную амплитуду импульсов с заданной частотой повторения импульсов, составляющей не менее 25% от максимальной номинальной частоты повторения импульсов, и с заданной длительностью импульсов, составляющей не менее 25% от номинальной максимальной длительности импульсов и обычно* не превышающей 50% от номинальной максимальной длительности импульса. Длительность и способ подачи напряжения должны соответствовать указанным в ТУ на изделия конкретных типов.

Метод 3

Применим к трансформаторам и катушкам индуктивности, питающимся от источника несинусоидального напряжения, как, например, в источниках питания, работающих с полупроводниками в ключевом режиме.

На указанную обмотку должно подаваться амплитудное значение указанного синусоидального испытательного напряжения, которое не менее чем в два раза превышает максимальное номинальное амплитудное значение входного напряжения, при заданной частоте, выбираемой, как указано ниже. Длительность и способ подачи напряжения должны быть указаны в ТУ на изделия конкретных типов.

Испытательная частота должна быть такой, чтобы ее период повторения обычно** не превышал эффективного минимального полупериода рабочей формы импульса, на который рассчитан компонент, например, в случае симметричных или асимметричных форм импульса, модулированных по ширине импульса, эффективный полупериод должен приниматься равным эффективному минимальному времени переключения электронного ключа.

Длительность подачи испытательного напряжения для методов 1—3

Длительность подачи испытательного напряжения должна задаваться в соответствии с одним из приведенных ниже пунктов:

а) подаваемое напряжение должно возрастать от значения, равного одной трети установленного напряжения, до полного значения, которое затем следует поддерживать в течение (60 ± 5) с перед тем, как снизить напряжение до одной трети его значения и далее до нуля;

* Могут быть заданы длительности импульсов, превышающие 50% от номинального максимального значения при условии, что это не приведет к магнитному насыщению сердечника или к другим нежелательным явлениям.

** Может быть задано более низкое значение испытательной частоты при условии, что это не приведет к магнитному насыщению сердечника или другим нежелательным явлениям.

в) от 5 до 10 с (значение должно быть установлено).

Метод 4

Применим к обмоткам, имеющим заданную точку, потенциал которой выше потенциала земли.

У любой обмотки, имеющей точку, потенциал которой выше потенциала земли (в дополнение к требованиям методов 1 — 3), потенциал в этой точке должен быть повышен до значения, в два раза превышающего амплитудное значение установленного рабочего напряжения.

Если потенциал, прикладываемый к данной точке, является переменным, следует обеспечить, чтобы этот потенциал был в фазе с индуцированным высоковольтным потенциалом обмотки.

Требования

Не должно быть признаков нагревания, пробоя или повреждения, при этом ионизацию не следует рассматривать как признак пробоя.

Данные, которые необходимо указать в ТУ на изделия конкретных типов:

а) испытательное напряжение (эффективное или амплитудное значение, в зависимости от того, что используется);

б) обмотку (обмотки), на которую (ые) следует подавать напряжение (см. примечание);

с) точку обмотки, предназначенную для подсоединения к потенциалу заданного значения, и значение этого потенциала (если применимо);

д) длительность подачи испытательного напряжения;

е) испытательную частоту или частоту повторения импульсов (в зависимости от того, что используется);

ф) длительность импульса (применимо к методу 2).

Примечание — Для получения требуемых напряжений источник испытательного напряжения может быть подсоединен не к обычной входной обмотке, а к другим обмоткам.

4.4.2.3 Сопротивление изоляции

Цель

Измерение сопротивления изоляции между различными частями компонента.

Метод

Если не оговорено иное, сопротивление изоляции следует измерять при постоянном напряжении, равном:

$(100 \pm 15)V$ (для обмоток с максимальным рабочим напряжением менее $500V$) или

(500 ± 50) В (для обмоток с максимальным рабочим напряжением большим или равным 500 В).

Испытательное напряжение должно подаваться до момента получения устойчивого показания прибора или, при отсутствии такового, в течение (60 ± 5) с.

Если требуется выдержка в установленных условиях окружающей среды, компонент должен выдерживаться в этих условиях не менее 6 ч, если не оговорено иное. (Информацию по испытаниям на воздействие внешних факторов см. в Публикации 68 МЭК).

Данные, которые необходимо указать:

- a) выводы, между которыми осуществляется измерение;
- b) максимальное рабочее напряжение каждой обмотки;
- c) условия окружающей среды.

4.4.3 Потери

4.4.3.1 Ток холостого хода

Цель

Проверка качества и правильности сборки сердечника и отсутствия короткозамкнутых участков в обмотках.

Метод

Установленное напряжение при заданной частоте или заданных частотах должно подаваться от источника с низким импедансом на входную обмотку, при этом все остальные обмотки разомкнуты. Нелинейное искажение прикладываемого напряжения должно быть менее 6%. Входной ток следует измерять прибором для точных измерений эффективных значений, импеданс которого достаточно мал для того, чтобы не исказить прикладываемое напряжение более чем на 1%. Входной ток следует измерять, когда его значение стабилизируется. У многофазных компонентов следует измерять все входные токи.

Данные, которые необходимо указать:

- a) переменное напряжение;
- b) испытательную частоту;
- c) обмотку, подвергаемую испытанию;
- d) максимальное эффективное значение входного тока.

4.4.3.2 Потери в режиме холостого хода

Цель

Проверка качества и правильности сборки сердечника и отсутствия короткозамкнутых участков в обмотках.

Метод

Установленное напряжение при заданной частоте должно подаваться на входную обмотку через соответствующий ваттметр, при

этом все другие обмотки разомкнуты. Нелинейное искажение подаваемого на обмотку напряжения должно быть менее 6%.

Потери мощности следует измерять, когда их значение стабилизируется, при этом делается поправка, учитывающая потери в ваттметре, если они значительны.

Данные, которые необходимо указать:

- a) испытательное напряжение;
- b) испытательную частоту;
- c) обмотку, подвергаемую испытанию;
- d) максимальные потери мощности.

4.4.3.3 Добротность Q

Цель

Определение добротности компонента на определенной частоте.

Метод

Добротность должна измеряться при заданном напряжении и частоте с использованием соответствующего метода, например:

- a) соответствующего моста индуктивности;
- b) резонансного метода (Q -метра);
- c) измерения вносимых потерь (см., например, приложение Н ГОСТ 29004);
- d) метода затухающих колебаний (см., например, приложение С ГОСТ 29004).

Ссылки, приведенные для методов c) и d), содержат соответствующие формулы и вычисления.

Зависимость между эффективным значением индуктивности L и сопротивлением R испытываемого компонента в зависимости от последовательного (s) или параллельного (p) способа соединения и измеренного значения Q на частоте f определяется по формулам:

$$Q = \frac{2 \pi f L_s}{R_s} \quad (3)$$

и

$$Q = \frac{R_p}{2 \pi f L_p} \quad (4)$$

соответственно.

Данные, которые необходимо указать:

- a) соединения обмоток;
- b) переменное напряжение;
- c) измерительную частоту;
- d) предельные значения величины Q .

Примечание — При измерении высоких значений добротности Q может возникнуть необходимость во внесении поправок с учетом емкостных потерь и импедансов выводов.

4.4.4 Индуктивность

4.4.4.1 Эффективные значения индуктивности и сопротивления

Цель

Измерение эффективного значения индуктивности и, если это предусмотрено, эффективного значения сопротивления обмотки.

Метод

Индуктивность и, если это предусмотрено, эффективное значение сопротивления указанной обмотки следует измерять с помощью соответствующего моста при заданных значениях напряжения и частоты с подачей подмагничивающего постоянного тока, если это требуется.

Данные, которые необходимо указать:

- a) обмотку, на которой выполняется измерение;
- b) характер измерения (см. примечания);
- c) переменное напряжение в измеряемой обмотке;
- d) измерительную частоту;
- e) подмагничивающий постоянный ток.

Примечания

1 В случае компонентов с низкой добротностью Q , обычно 10 или менее, необходимо указать способ соединения при измерении (последовательное соединение или параллельное).

2 Существует разница между действительной индуктивностью L_0 , измеряемой на низких частотах, и эффективным значением индуктивности L_e , измеряемой на частоте, приближающейся к частоте собственного резонанса.

4.4.4.2 Индуктивность рассеяния, L_s

Цель

Определение индуктивности рассеяния между обмотками трансформатора.

Метод

Последовательная индуктивность указанной обмотки должна измеряться с помощью соответствующего моста, при этом остальные обмотки или указанная обмотка короткозамкнуты, как указано.

Данные, которые необходимо указать:

- a) соединения обмоток;
- b) переменное напряжение;
- c) измерительную частоту (см. примечание 2).

Примечания

1 При проведении данного испытания прикладываемое напряжение должно быть достаточно низким, чтобы токи в короткозамкнутой обмотке не превышали своих номинальных значений.

2 Частота должна быть выбрана таким образом, чтобы указанное значение последовательной индуктивности приходилось на прямой минимальный участок кривой зависимости измеренной индуктивности от частоты (см. рисунок 4).

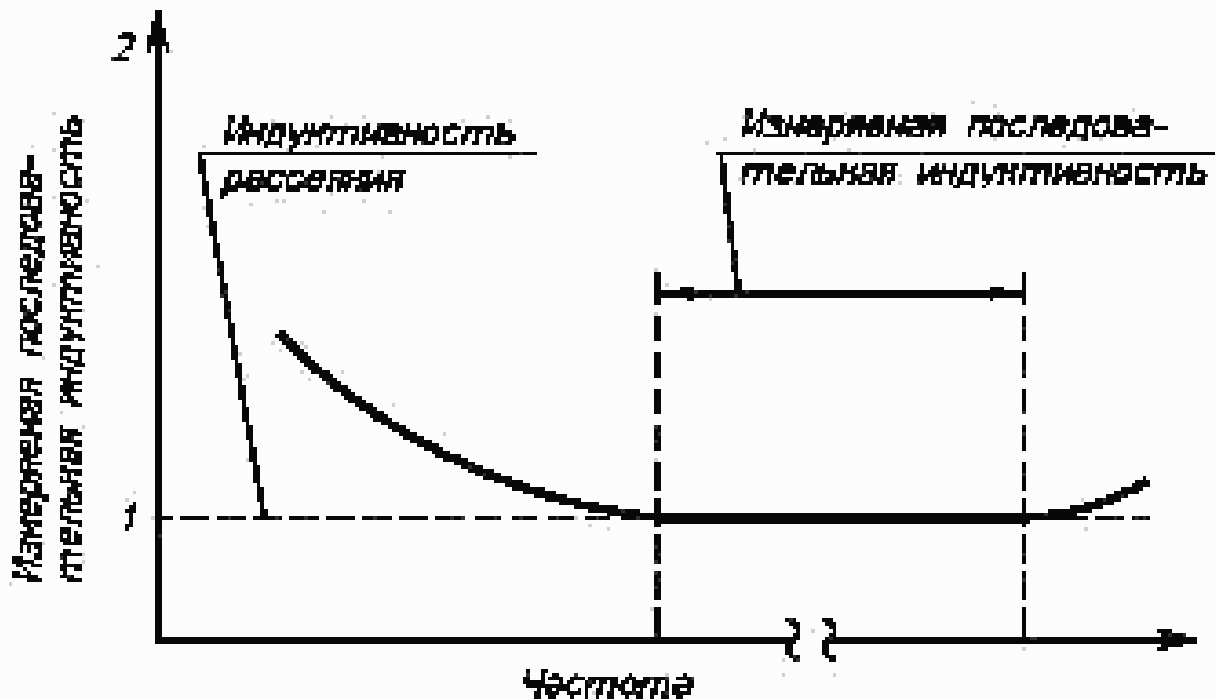


Рисунок 4 — Зависимость измеряемой последовательной индуктивности от частоты

4.4.5 Несимметричность

Примечание — Следующие испытания имеют отношение к различным типам несимметричности в трансформаторах.

4.4.5.1 Несимметричность емкости

Цель

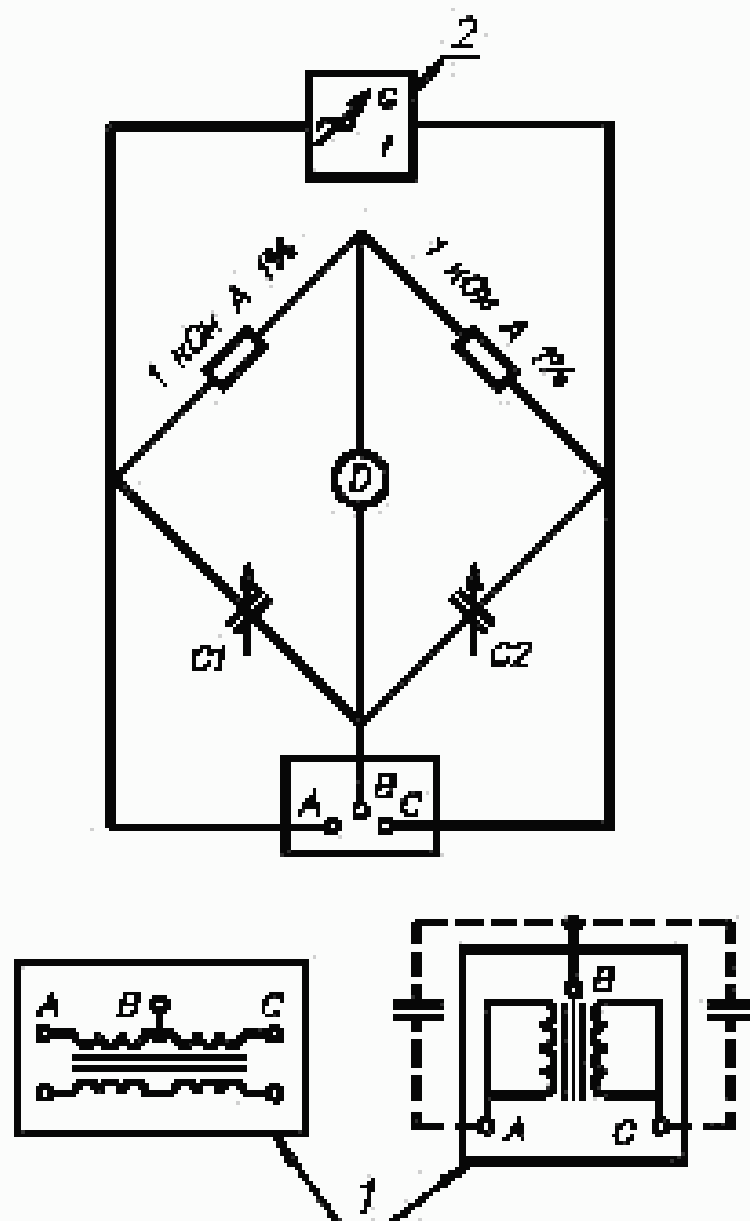
Определение несимметричности емкостей между указанными выводами трансформатора.

Метод

Соответствующая схема для измерения данного параметра приводится на рисунке 5. Испытательная частота должна быть достаточно высокой, для того чтобы влияние несимметричности индуктивности было пренебрежимо мало.

До подсоединения испытуемого трансформатора к испытательной

схеме устанавливается заданное значение емкости конденсатора C_1 (например, 50 пФ) и за счет изменения емкости конденсаторов C_2 достигается равновесие в цепи. Затем подсоединяют трансформатор, как показано на рисунке 5, и мост повторно уравнивают посредством изменения емкости конденсатора C_1 . Разность между двумя значениями емкости C_1 — значение несимметричности емкостей.



D — детектор с высоким импедансом. Сопротивление плеч моста, равное 1 кОм, обеспечивается резисторами с чисто омическим сопротивлением. $C1$ и $C2$ — калибровочные конденсаторы переменной емкости одного типа, предпочтительно с воздушным диэлектриком; 1 — испытуемый компонент; 2 — симметричный источник питания.

Примечание — Буквенные обозначения выводов являются только справочными.

Рисунок 5 — Схема для измерения несимметричности емкостей

Данные, которые необходимо указать:

а) первоначальное значение емкости C_1 ;

б) соединения компонента;

с) частоту.

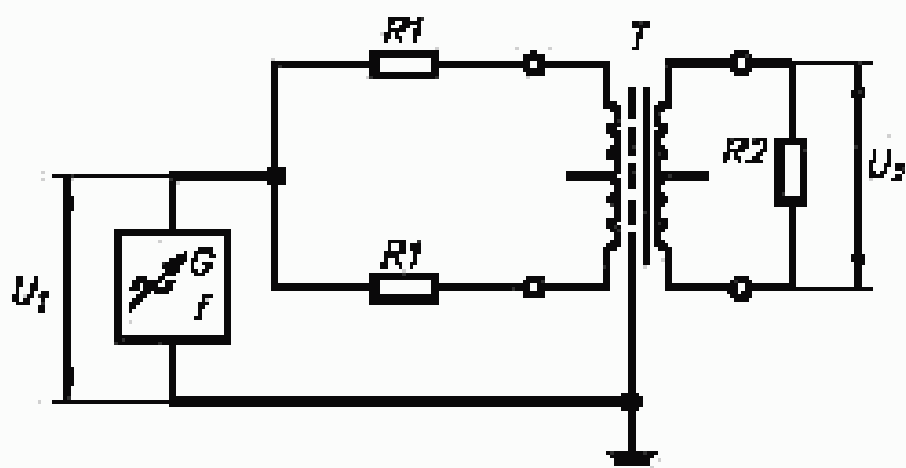
4.4.5.2 Коэффициент ослабления синфазного сигнала

Ц е л ь

Определение степени ослабления синфазного сигнала входного напряжения.

М е т о д

Соответствующая схема испытания приведена на рисунке 6.



T — испытуемый трансформатор

Рисунок 6 — Схема для определения коэффициента ослабления синфазного сигнала

Входные выводы испытуемого трансформатора соединяются с высоковольтным выводом источника напряжения через равные резисторы $R1$, значение сопротивления каждого из которых равно половине значения входного импеданса. Выходные выводы испытуемого трансформатора соединяются с резистором $R2$, значение сопротивления которого устанавливается ТУ на изделия конкретных типов.

Коэффициент ослабления синфазного сигнала ($CMRR$) в децибелах определяется по следующей формуле

$$CMRR = 20 \log(U_2/U_1), \quad (5)$$

где U_1 — напряжение источника синфазного сигнала;

U_2 — напряжение синфазного сигнала, поступающего от испытуемого компонента.

Данные, которые необходимо указать:

- а) соединения трансформатора, включая заземление;
- б) испытательную частоту;

- с) входной импеданс $2R_1$;
- д) сопротивление нагрузки R_2 .

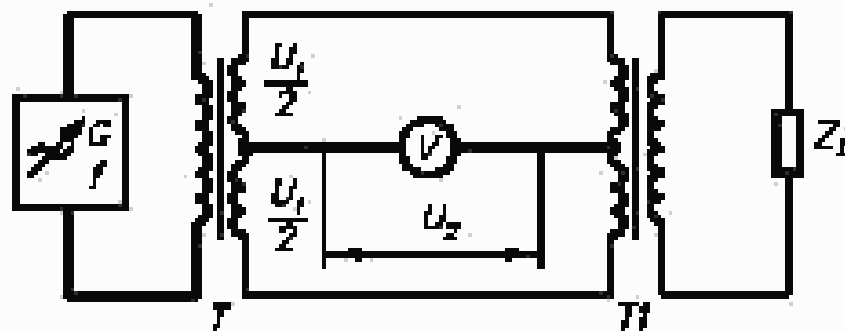
4.4.5.3 Несимметричность импедансов

Ц е л ь

Определение несимметричности импедансов между двумя обмотками трансформатора, которые должны быть уравновешены.

М е т о д

Соответствующая схема испытания приведена на рисунке 7.



T — испытательный трансформатор.

Рисунок 7 — Схема для измерения несимметричности импедансов

В качестве входного трансформатора *T* следует использовать прецизионный экранированный и симметричный трансформатор, и его симметричность должна быть минимум на 20 дБ выше значения, предусмотренного для испытываемого трансформатора.

Если напряжение, вызванное несимметричностью и измеряемое вольтметром *V*, принять за U_2 , тогда несимметричность импедансов a_{UZ} в децибелах определяется по формуле

$$a_{UZ} = 20 \log(U_1/2U_2). \quad (6)$$

Данные, которые необходимо указать:

- а) соединения компонента;
- б) входное напряжение U_1 ;
- с) импеданс нагрузки Z_L ;
- д) испытательную частоту.

П р и м е ч а н и е — Рекомендуется, чтобы в качестве вольтметра *V* был использован селективный вольтметр, настроенный на избирательную частоту.

4.4.5.4 Коэффициент ослабления помех

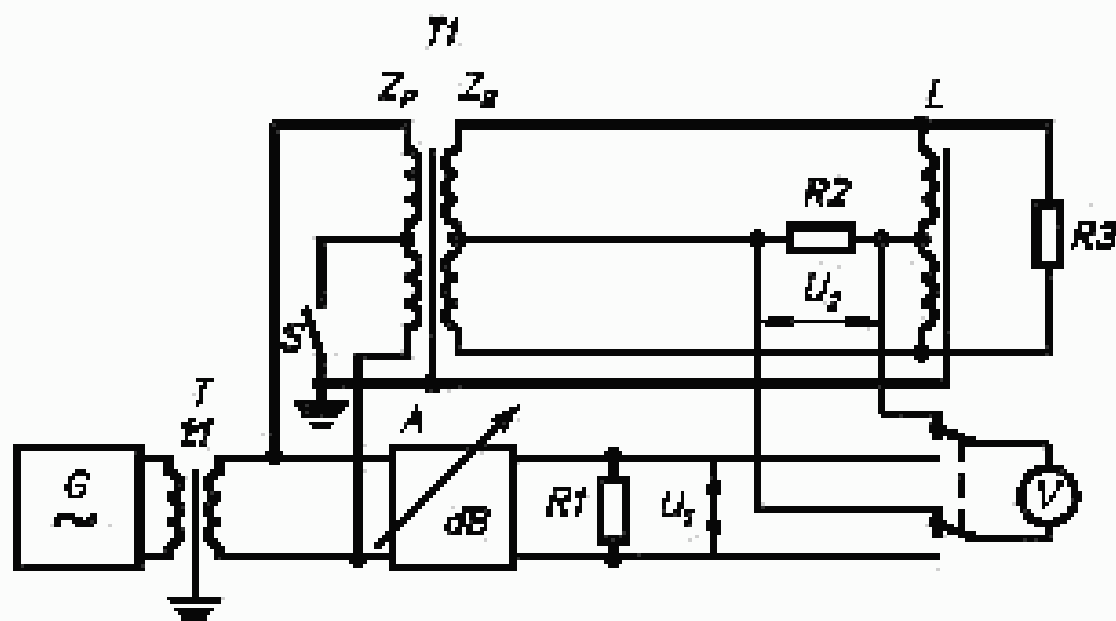
Ц е л ь

Определение коэффициента ослабления помех линейного транс-

форматора для аппаратуры дальней связи, который используется в фантомной цепи.

Метод

Соответствующая схема испытания представлена на рисунке 8.



T_1 — прецизионный экранированный и симметричный трансформатор; L — прецизионная экранированная и симметричная катушка индуктивности со средним отводом, симметричность которой по крайней мере на 20 дБ лучше, чем ожидается у испытуемого трансформатора; G — генератор с низким выходным импедансом; A — прецизионный регулируемый аттенюатор с полным сопротивлением R_1 ; V — вольтметр, рассчитанный на рабочую частоту испытательной установки, с импедансом, превышающим 10 кОм; S — переключатель, обеспечивающий, при необходимости, затемнение среднего отвода первичной обмотки трансформатора; Z_p — заданный импеданс первичной обмотки; Z_s — заданный импеданс вторичной обмотки; R_1 — резистор, сопротивление которого равно волновому сопротивлению аттенюатора; R_2 — резистор, сопротивление которого равно импедансу фантомной цепи; R_3 — резистор, сопротивление которого равно заданному импедансу вторичной обмотки; T_1 — испытуемый трансформатор.

Рисунок 8 — Схема для определения коэффициента ослабления помех

Аттенюатор должен быть отрегулирован таким образом, чтобы $U_1 = U_2$.

Затем следует вычислить коэффициент ослабления помех a_c в децибелах на основе показания аттенюатора a_r по следующей формуле

$$a_c = a_r + 10 \log 2 - 10 \log(Z_p / Z_s). \quad (7)$$

Данные, которые необходимо указать:

- а) импедансы первичной и вторичной обмоток трансформатора;
- б) импеданс фантомной цепи;
- в) испытательную частоту, если она не равна 800 Гц;
- г) следует ли заземлять средний отвод у первичной обмотки трансформатора.

4.4.5.5 Несимметричность напряжений

Ц е л ь

Определение несимметричности напряжений между двумя обмотками, которые должны быть равными по напряжению.

М е т о д

Трансформатор должен быть подсоединен к источнику питания с заданным напряжением и частотой. К соответствующим обмоткам должна быть подсоединена активная нагрузка, имитирующая рабочий режим; следует измерить напряжение на испытываемых обмотках и определить несимметричность напряжения в процентах на основе измеренных значений U_1 и U_2 по следующей формуле

$$\frac{U_1 - U_2}{U_1} \cdot 100 \quad (8)$$

или выразить ее в децибелах в виде параметра a_{Ur} , определяемого по формуле

$$a_{Ur} = 20 \log U_1 / (U_1 - U_2), \quad (9)$$

где U_1 — большее из измеренных значений.

Данные, которые необходимо указать:

- а) испытательную частоту;
- б) прикладываемое напряжение;
- в) соединения компонента;
- г) сопротивление нагрузки.

4.4.5.6 Несимметричность сопротивлений

Ц е л ь

Определение несимметричности сопротивлений постоянному току между двумя обмотками, которые должны быть равны по сопротивлению.

М е т о д

Следует измерить сопротивление каждой заданной обмотки постоянному току с использованием прибора с разрешающей способностью, равной 0,1 от заданного значения несимметричности сопротивлений постоянному току или лучше. Измерительный ток следует выбирать таким образом, чтобы он не вызывал нагрева или значительного намагничивания испытываемого компонента.

Несимметричность сопротивлений следует вычислить в процентах по следующей формуле

$$\frac{R_1 - R_2}{R_1} \cdot 100 \quad (10)$$

или выразить в децибелах в виде параметра a_{Ur} , определяемого по формуле

$$a_{Ur} = 20 \log R_1 / (R_1 - R_2), \quad (11)$$

где R_1 — большее из измеренных значений, а R_2 — меньшее.

Данные, которые необходимо указать: соединения обмоток.

4.4.6 Е м к о с т ь

4.4.6.1 Собственная емкость (распределенная емкость)

Ц е л ь

Определение эффективного значения собственной емкости (распределенной емкости) заданных обмоток.

М е т о д 1

При проведении измерения выводы при помощи коротких проводников подсоединяют к измерителю добротности. На заданной частоте, по крайней мере в 5 раз превышающей собственную резонансную частоту обмотки, обмотка должна быть настроена на резонанс с заданной катушкой индуктивности.

Обмотка должна быть отсоединена от измерителя добротности и заменена добавочной емкостью, катушка индуктивности должна быть снова настроена на резонанс на той же частоте. Добавочная емкость принимается за эффективное значение собственной емкости обмотки.

М е т о д 2

Конденсаторы с известной емкостью должны быть соединены параллельно с обмоткой, должны быть измерены резонансные частоты образованных параллельных цепей с помощью моста для измерения параллельных импедансов или моста для измерения полных проводимостей. Должен быть построен график зависимости значений емкости от $1/f^2$. Если он представляет собой прямую линию, точку пересечения с осью емкостей следует принять за цифровое значение требуемой емкости. Типичный график приведен на рисунке 9.

Нелинейная зависимость указывает на экранирование вихревых токов; в этом случае приводится зависимость значений емкости от

$$1/f^2 (L_1/L), \quad (12)$$

где L — индуктивность обмотки на низкой частоте;

L_1 — индуктивность на измерительной частоте, при этом изменение значения происходит из-за экранирования вихревых токов.

Для обоих методов должны быть указаны условия заземления.

Примечание — На практике метод 2 не совсем точен, так как точка пересечения слишком чувствительна, точки имеют тенденцию к разбросу и лежат слишком далеко от истинного значения.

Данные, которые необходимо указать:

- а) соединения обмоток;
- б) метод 1 или 2;
- в) измерительную частоту (для метода 1);
- г) описание указанной катушки индуктивности (только для метода 1);
- е) условия заземления.

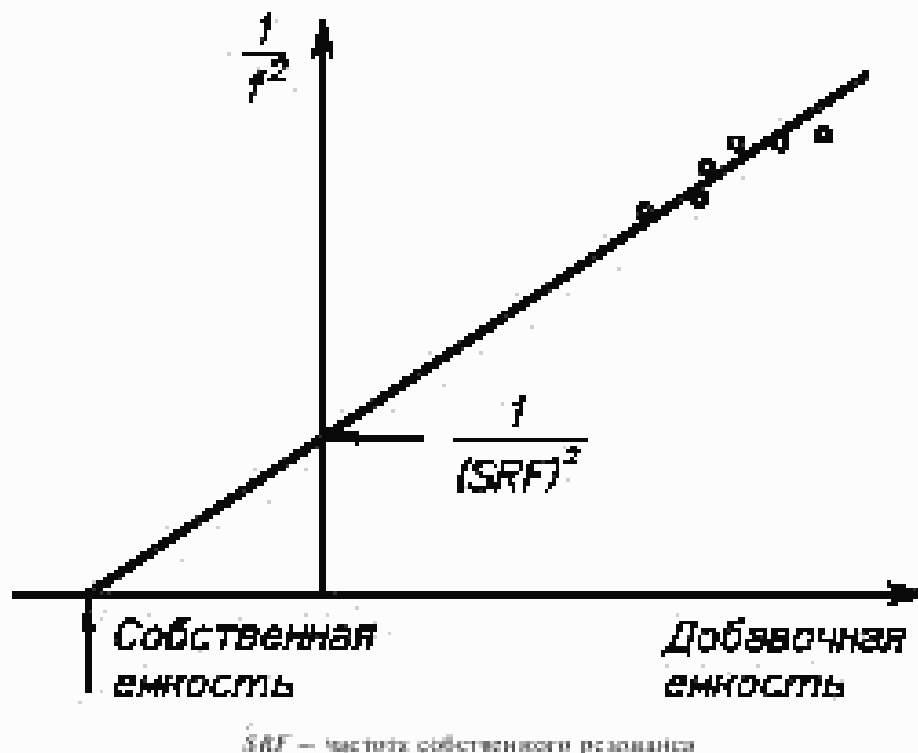


Рисунок 9 — Типичный график для определения собственной емкости

4.4.6.2 Межобмоточная емкость

Цель

Определение эффективного значения емкости между заданными обмотками.

Метод 1

Если в ТУ на изделия конкретных типов не оговорено иное, обмотки, подлежащие измерению, должны быть закорочены. Указанные точки, между которыми требуется измерить эффективное значение емкости, должны быть подсоединены к соответствующему емкостному мосту.

П р и м е ч а н и е — Данный метод пригоден для использования на относительно низких частотах.

М е т о д 2

Заданные точки соединения испытываемых обмоток, каждая из которых закорочена, если не требуется иное, должны быть подсоединены, как показано на испытательной схеме, приведенной на рисунке 10, где X_c представляет собой реактивную составляющую измеряемой емкости

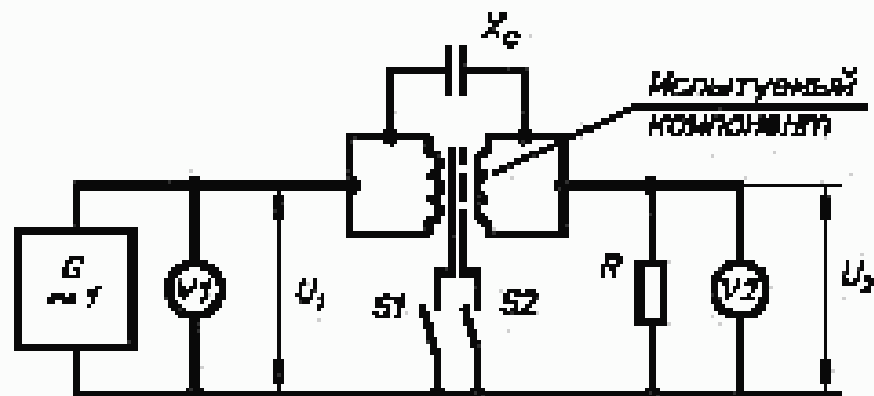


Рисунок 10 — Схема для определения межобмоточной емкости

Сопротивление R должно быть в 100—1000 раз меньше значения X_c . Значения U_1 и U_2 берут с показаний вольтметров $V1$ и $V2$ соответственно, а межобмоточную емкость вычисляют по формуле

$$C = \frac{1}{2\pi fR} \cdot \frac{U_2}{U_1}, \quad (13)$$

где f — частота генератора G .

П р и м е ч а н и е — В тех случаях, когда приходится измерять большое количество компонентов, может быть удобным использовать фиксированные значения f , R и U_1 , чтобы можно было снимать показания вольтметра $V2$ в единицах емкости.

Переключатели $S1$ и $S2$ позволяют заземлить сердечник, экран или то и другое вместе.

Данные, которые необходимо указать:

- соединения обмоток;
- частоту (для метода 1).

4.4.6.3 Межэлементная емкость

Ц е л ь

Определение эффективного значения емкости между двумя эле-

ментами трансформатора (например, между обмоткой и экраном и/или сердечником).

Метод

См. подпункт 4.4.6.2.

Данные, которые необходимо указать: см. подпункт 4.4.6.2.

4.4.7. Коэффициенты трансформации

4.4.7.1 Коэффициент трансформации по напряжению

Цель

Проверить, находится ли коэффициент трансформации по напряжению двух обмоток трансформатора в заданных пределах.

Метод 1

Источник с заданными напряжением и частотой должен быть подсоединен к указанной обмотке, при этом все другие обмотки разомкнуты. Должно быть измерено выходное напряжение соответствующей обмотки и определен требуемый коэффициент трансформации.

Примечания

1 Измерительный прибор должен иметь достаточно высокий импеданс, чтобы его влияние на измеряемое напряжение было пренебрежимо мало.

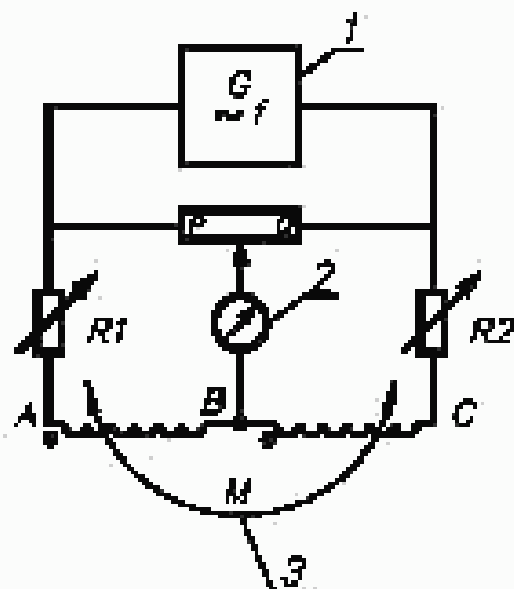
2 Обычно целесообразно подавать испытательное напряжение на обмотку с наибольшим импедансом и измерять выходное напряжение у обмотки с низким импедансом на частоте, при которой обмотка обладает наибольшей добротностью, но свободна от собственного резонанса.

Данные, которые необходимо указать:

- a) переменное напряжение;
- b) измерительную частоту;
- c) подсоединяемые и измеряемые обмотки;
- d) предельные значения коэффициента трансформации по напряжению.

Метод 2 (только для однофазных компонентов)

Две испытываемые обмотки должны быть включены в схему моста, как показано на рисунке 11. Эти две испытываемые обмотки должны быть подсоединены таким образом, чтобы суммарная индуктивность между выводами *A* и *C* увеличилась под влиянием взаимной индуктивности *M* между обмотками. Резисторы *R1* и *R2* регулируются до значений, приведенных в ТУ на изделия конкретных типов, и начальное равновесие достигается за счет изменения отношения *P/Q*. Окончательное равновесие моста, определяемое по минимальному показанию детектора, достигается затем регулированием как *R1* (или *R2*), так и *P/Q*, а коэффициент трансформации по напряжению вычисляют как $AB/BC = P/Q$.



R и Q — действительные элементы чисто омического сопротивления; R_1 и R_2 — переменные резисторы с чисто омическим сопротивлением; I — симметричный источник питания; Z — детектор с высоким импедансом; Z_f — испытуемый компонент.

Рисунок 11 — Схема для измерения коэффициента трансформации по напряжению

Примечание — Условные буквенные обозначения выводов приводятся только для справок.

Данные, которые необходимо указать в ТУ на изделия конкретных типов:

- уровень переменного напряжения;
- измерительную частоту;
- начальные значения R_1 и R_2 ;
- выводы, между которыми должны проводиться измерения;
- предельные значения коэффициента трансформации по напряжению.

4.4.7.2 Коэффициент трансформации по току

Цель

Определение коэффициента трансформации по току между двумя обмотками трансформатора тока

Метод

Трансформатор тока T подключается к испытательной схеме, приведенной на рисунке 12. Регулированием элементов R_2 и M схема устанавливается в ноль.

$$K = \frac{i_1}{i_2} = \frac{R_2''}{R_1 \cos \beta} ; \quad (14)$$

$$\operatorname{tg} \beta = \frac{\omega M}{R_2''}, \quad (15)$$

- где K — коэффициент трансформации по току;
 β — фазовый угол между токами двух обмоток;
 R_2'' — часть резистора R_2 в цепи детектора ($R' + R'' = R$);
 $\omega = 2 \pi f$, где f — измерительная частота.

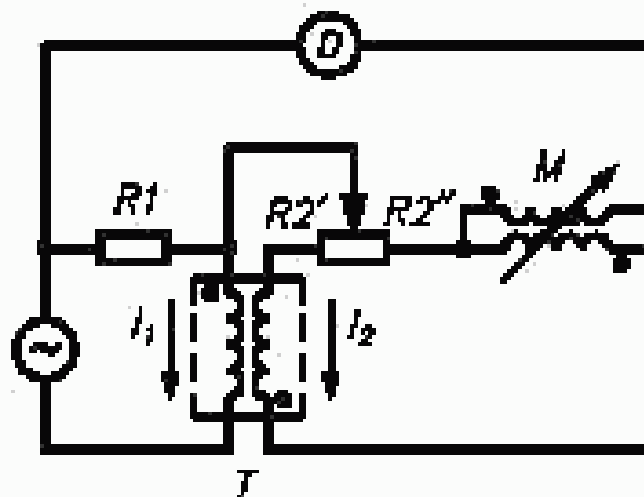
Примечания

1 Полярности обмоток трансформатора тока должны быть такими, как показано, чтобы падения напряжений на резисторах R_1 и R_2'' были последовательными и находились в противофазе с детектором. Полярности обмоток M должны быть такими, как показано, чтобы гарантировать достижение баланса.

2 Значение резистора R_2 следует выбирать таким образом, чтобы вторичная обмотка трансформатора тока имела номинальную нагрузку. В первом приближении значение резистора R_1 может быть выведено из выбранного значения резистора R_2 , которое совместно с номинальной нагрузкой в основном определяет ток i_2 . Полагая, что заданное значение K справедливо, можно рассчитать значение тока i_1 , а зная напряжение испытательного генератора, можно определить значение R_1 .

Данные, которые необходимо указать:

- номинальный ток первичной обмотки;
- номинальная нагрузка;
- измерительная частота;
- коэффициент трансформации по току и допуск.



T — испытательный трансформатор тока; M — шариковый с регулируемой взаимной индуктивностью;
 R_1 и R_2 — безындуктивные резисторы; D — нуль-детектор.

$$R_2 = R_1 + R_2'$$

Рисунок 12 — Схема измерения коэффициента трансформации по току

4.4.8 Резонансная частота

Примечание — При проведении следующих двух испытаний необходимо предпринять меры предосторожности, чтобы избежать погрешностей, вызываемых емкостью между выводами испытательной аппаратуры или между компонентами и заземлением, особенно, если необходимо проводить испытание с сердечником, соединенным с одним из выводов испытательной аппаратуры.

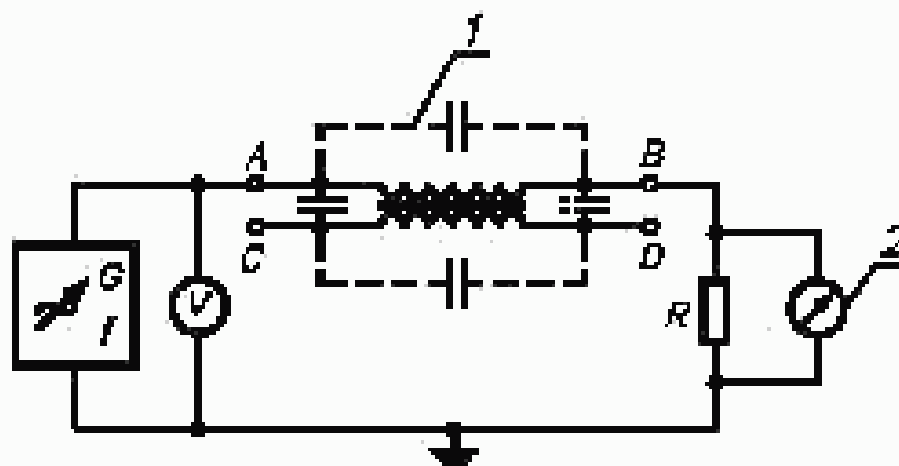
4.4.8.1 Частота собственного резонанса

Цель

Определение частоты параллельного собственного резонанса индуктивного компонента.

Метод

Испытуемый компонент включается в испытательную схему, приведенную на рисунке 13, элементы которой удовлетворяют следующим требованиям:



Примечание — Условные буквенные обозначения выводов приводятся только для справок.

I — испытуемый компонент; *2* — детектор

Рисунок 13 — Схема для определения частоты параллельного собственного резонанса

а) источник сигналов должен обладать достаточно низким выходным импедансом, чтобы обеспечить подачу реактивного тока на каждый уровень резонансной частоты;

б) детектор должен обладать высоким импедансом и обеспечивать предпочтительное минимальное показание, равное 0,01 В;

с) резистор *R* должен иметь чисто омическое сопротивление, и

его значение должно быть как можно меньше, обеспечивая соответствующий уровень напряжения.

Частоту следует увеличивать, начиная с самого низкого значения заданного диапазона частот, и по вольтметру должно быть снято показание минимального значения. Частота, при которой наблюдается этот минимум, является частотой собственного резонанса.

Данные, которые необходимо указать:

- a) переменное напряжение;
- b) значение сопротивления R ;
- c) соединения, включая заземление частей компонента и испытательной схемы.
- d) исследуемый диапазон частот.

Примечание — Метод 2, приведенный в подпункте 4.4.6.1, может использоваться в качестве основы альтернативного метода испытания.

4.4.8.2 Резонансные контуры

Цель

Определение резонансной частоты и, если требуется, эффективного значения сопротивления компонента, которое обычно учитывает влияние добавочных дискретных компонентов, например, конденсатора для обеспечения резонанса.

Метод

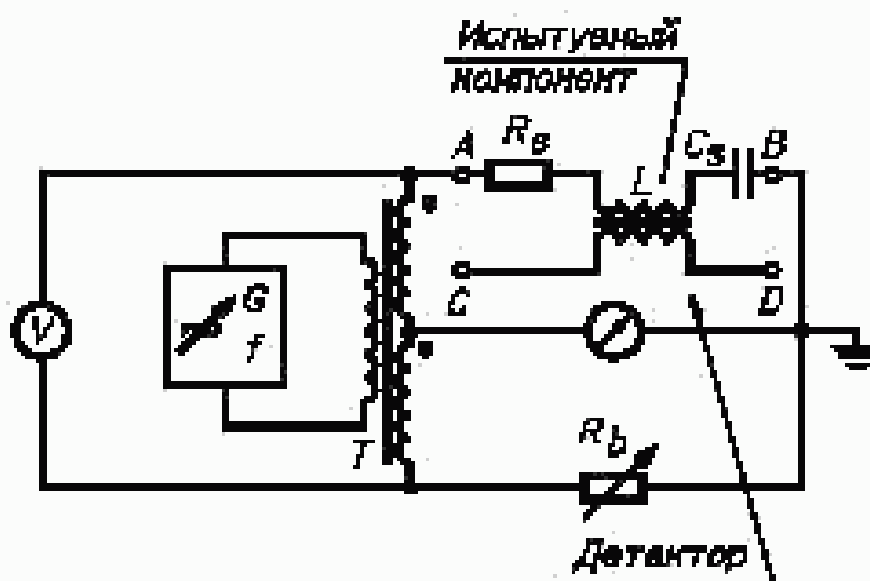
Когда испытуемый компонент подсоединен в соответствии с основной схемой соединений, приведенной на рисунке 14, частоту генератора и значение R_b следует регулировать приблизительно до значений, указанных в ТУ на изделия конкретных типов. Поддерживая выходной сигнал генератора на уровне, указанном в ТУ на изделия конкретных типов, следует изменять частоту генератора и значение R_b (по очереди) до достижения минимального отклонения на индикаторе. Эти зарегистрированные значения f и R_b соответствуют требуемой резонансной частоте и эффективному значению последовательного сопротивления испытуемого компонента.

Данные, которые необходимо указать в ТУ на изделия конкретных типов:

- a) уровень (уровни) переменного напряжения;
- b) требуемые пределы (минимальный и максимальный) резонансной частоты;

с) эффективное значение последовательного сопротивления (максимальное и/или минимальное), если это требуется;

д) сведения о нагрузке и соединениях, при этом особое внимание обращается на заземление частей компонента(ов).



θ — генератор синусоидальных сигналов, обеспечивающий требуемый диапазон резонансных частот, выход которого может обеспечить нормальную работу компонента; R_B — переменный резистор с чисто омическим сопротивлением, значение которого по крайней мере в два раза превышает эффективное значение последовательного сопротивления компонента; T — экранированный трансформатор с точно симметричной выходной обмоткой, пригодной для использования в диапазоне частот, указанном в ТУ на изделия конкретного типа.

Примечания

1 Детектор представляет собой измерительное устройство с высоким импедансом и соответствующей чувствительностью, пригодное для использования в заданном диапазоне частот. Этот элемент схемы может включать экранированный трансформатор.

2 Условные буквенные обозначения выводов приводятся только для справок.

3 Данная схема пригодна также для параллельного соединения L и C .

Рисунок 14 — Схема для определения резонансной частоты резонансных контуров

4.4.9 Характеристики, связанные с передачей сигнала

4.4.9.1 Вносимые потери

Цель

Определение вносимых потерь трансформатора при заданном зна-

чении напряжения и в пределах установленного диапазона частот при подсоединении трансформатора между импедансами источника питания и нагрузки

Метод

Трансформатор должен быть подсоединен к базовой схеме, приведенной на рисунке 15.

На каждой заданной частоте следует измерить U_L и отрегулировать аттенюатор таким образом, чтобы U_o было равно U_L .

При коэффициенте трансформации, равном 1:1, вносимые потери равны показателю аттенюатора.

Если коэффициент трансформации не равен 1:1, следует зарегистрировать показание аттенюатора a_r и вычислить вносимые потери a_i в децибелах по формуле

$$a_i = a_r - 10 \log(R_s / R_L). \quad (16)$$

Эта формула позволяет получить точное значение вносимых потерь, когда любая реактивная составляющая импедансов источника питания и нагрузки определяется как часть потерь в трансформаторе. Если это не так, тогда вносимые потери между импедансами Z_s (импеданс источника питания) и Z_L (импеданс нагрузки) определяются по формуле

$$a_i = 20 \log[(U_o / U_L) \cdot |Z_L / (Z_s + Z_L)|]. \quad (17)$$

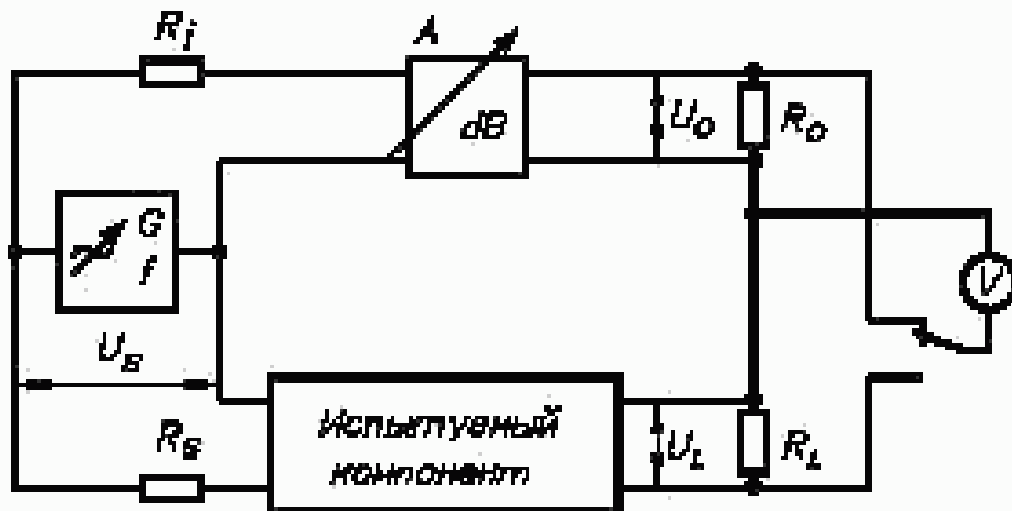
Примечание — Вообще Z_s и Z_L являются комплексными величинами.

Если коэффициент трансформации значительно отличается от 1:1, можно выполнить более надежные измерения, используя два идентичных образца по схеме, приведенной на рисунке 16, с целью получения "испытываемого компонента", изображенного на рисунке 15. Эта схема облегчает также проведение измерения в тех случаях, когда требуются подмагничивающие токи, как показано при помощи вставки на рисунке 16.

В этом случае значение вносимых потерь для каждого трансформатора должно браться равным половине показания аттенюатора.

Данные, которые необходимо указать:

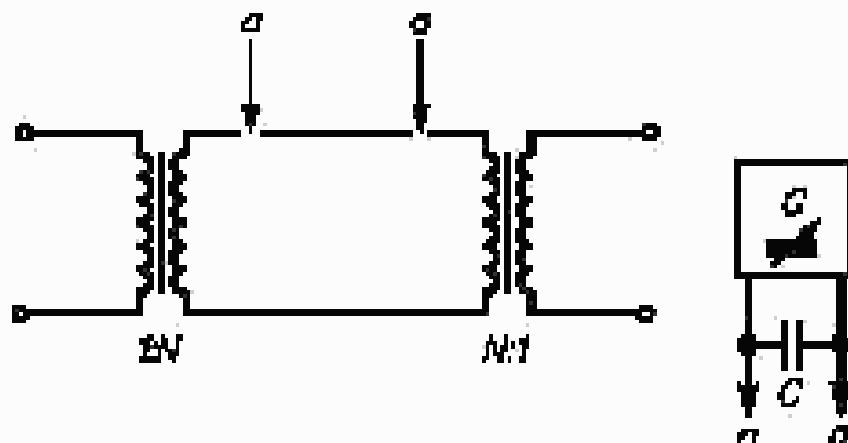
- a) соединения обмоток;
- b) импеданс источника питания;
- c) импеданс нагрузки;



G — генератор сигналов с регулируемой частотой, перекрывающий заданный диапазон частот, установленных для испытания; A — прецизионный регулируемый аттенюатор с входным импедансом R_i и выходным импедансом R_o ; V — селективный вольтметр с высоким импедансом; R_j — резистор, сопротивление которого равно входному импедансу аттенюатора; R_s — резистор, сопротивление которого равно выходному импедансу аттенюатора; R_L — резистор, сопротивление которого равно заданному импедансу нагрузки трансформатора; R_i — резистор, сопротивление которого равно заданному импедансу источника питания трансформатора; U_L — напряжение на нагрузке; U_i — напряжение на источнике питания трансформатора; U_o — напряжение на резисторе R_o .

П р и м е ч а н и е — Данная схема применима только в том случае, если $U_L \leq U_i/2$ и $R_L \leq R_o$.

Рисунок 15 — Схема для определения вносимых потерь



П р и м е ч а н и е — Конденсатор C должен иметь пренебрежимо малое реактивное сопротивление на испытательной частоте.

Рисунок 16 — Использование двух идентичных трансформаторов, когда коэффициент трансформации не равен единице и/или когда требуется подмагничивание постоянным током

- d) напряжение источника питания;
- e) диапазон измерительных частот;
- f) подмагничивающий ток (если используется).

Примечание — Нежелательные связи между входом и выходом следует свести к минимуму за счет соответствующего экранирования и заземления.

4.4.9.2 Потери от несогласования

Цель

Определение степени несогласования импедансов в виде потерь от несогласования в конкретной обмотке трансформатора, когда все другие обмотки подсоединены к соответствующим импедансам нагрузки.

Потери от несогласования $a_{r,l}$, как меру несогласования между источником питания и нагрузкой, указывают в децибелах и определяют по формуле

$$a_{r,l} = 10 \log(W_a/W_r), \quad (18)$$

где W_a — максимальная располагаемая мощность нагрузки;
 W_r — отраженная мощность.

Таким образом, как показано на рисунке 17 для генератора с выходным импедансом R_G и напряжением разомкнутой цепи U_0 , подключенного к нагрузке R_L , максимальную располагаемую мощность получают тогда, когда $R_L = R_G$, и в этом случае

$$W_a = U_0^2/4R_G. \quad (19)$$

Когда R_L имеет какое-нибудь другое значение, разница между фактически выделившейся мощностью и максимально возможной мощностью на нагрузке, т.е. отраженная мощность, вычисляется по формуле

$$W_r = \frac{U_0^2}{4R_G} \left(\frac{R_L - R_G}{R_L + R_G} \right)^2 \quad (20)$$

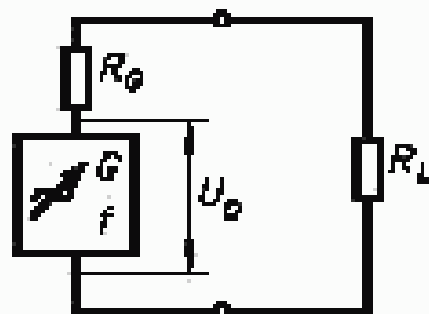


Рисунок 17 — Иллюстрация потерь от несогласования

Следовательно, значение потерь от несогласования a_{r1} в децибелах вычисляют по формуле

$$a_{r1} = 20 \log \frac{(R_L + R_G)}{|R_L - R_G|} \quad (21)$$

Метод

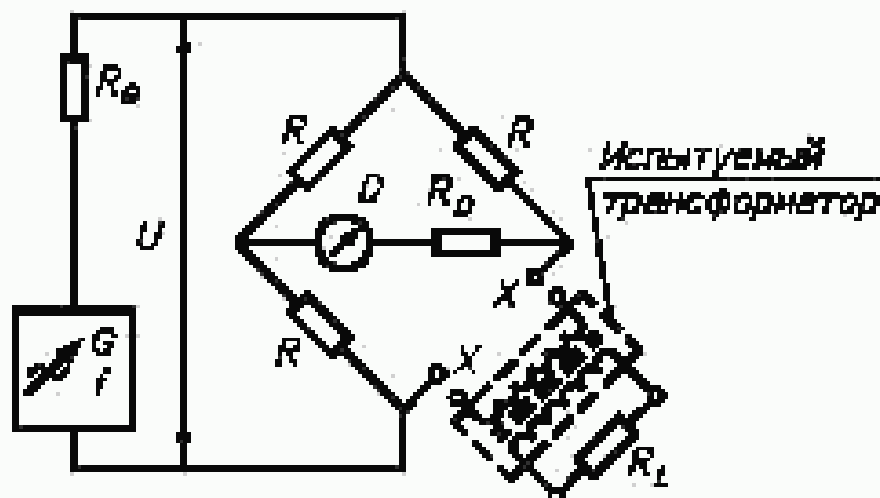
Основная измерительная мостовая схема, приведенная на рисунке 18, состоит из элементов, равных R_G ; напряжение источника питания U и частота источника питания f равны заданным значениям. Начальные потери мостовой схемы регистрируются откалиброванным децибелметром D , при этом выводы X либо закорочены, либо разомкнуты. Эти потери обозначают a_1 . Затем к выводам X подсоединяют испытуемый трансформатор и регистрируют потери по показанию прибора. Эти потери обозначают a_2 .

Затем определяют потери от несогласования трансформатора в децибелах по формуле

$$a_{r1} = a_2 - a_1 \quad (22)$$

Резисторы R являются частотно-независимыми и согласованными относительно друг друга в пределах $\pm 0,1\%$.

$$R = R_G = R_d \text{ (равно обычно } 600 \text{ Ом)}. \quad (23)$$



D — децибелметр, пригодный для стандартных эталонных импедансов таких, как 600 Ом.

Рисунок 18 — Основная испытательная схема для измерения потерь от несогласования

Примечания

1 Начальные потери мостовой схемы, должны быть близки к 12 дБ; измеренное значение зависит от точности элементов мостовой схемы, в частности от импедансов источника питания и откалиброванного децибелметра.

2 Широко используются и могут быть использованы соответствующие промышленные измерительные приборы, включающие необходимую схему для непосредственного измерения потерь от несогласования.

Данные, которые необходимо указать:

- a) импеданс, относительно которого измеряются потери от несогласования, R ;
- b) соединения обмоток;
- c) сопротивление R_L или импеданс Z_L нагрузки;
- d) напряжение (ия) источника питания;
- e) измерительные частоты;
- f) постоянный ток выходной обмотки, если требуется.

4.4.10 Частотная характеристика

Цель

Определение частотной характеристики компонента, когда он подсоединен между указанными импедансами источника питания и нагрузки.

Метод

Компонент вместе с указанными импедансами источника питания и нагрузки должен быть подсоединен к измерителю коэффициента передачи, основная схема которого аналогична схеме, используемой для измерения вносимых потерь и приведенной в подпункте 4.4.9.1 (см. рисунок 15). Если это предусмотрено, необходимо нагрузить остальные обмотки и подать подмагничивающий постоянный ток. На заданной эталонной частоте f_0 аттенюатор должен быть отрегулирован таким образом, чтобы U_0 равнялось U_L по показанию селективного вольтметра. Следует зарегистрировать показание аттенюатора. Изменение показания аттенюатора, необходимое для того, чтобы сделать U_0 равным U_L на любой другой частоте, позволяет получить относительное усиление или потери компонента на этой частоте по сравнению с эталонной частотой. График зависимости этого усиления (потерь) от частоты представляет собой кривую частотной характеристики.

Примечание — Могут потребоваться меры предосторожности такие, как экранирование, заземление и подавление обратной связи при помощи коаксиальных дросселей, и может возникнуть необходимость в корректировке, чтобы характеристика, вычисленная по показанию откалиброванного аттенюатора, совпадала с результатом, полученным по формуле

$$20 \log_{10}(U_f / U_p), \quad (24)$$

где U_f — выходное напряжение на частоте f ;

U_p — выходное напряжение на эталонной частоте f_0 .

Данные, которые необходимо указать:

- a) соединения компонента;
- b) импеданс(ы) источника питания;
- c) импеданс(ы) нагрузки;
- d) напряжение источника питания;
- e) эталонную частоту f ;
- f) полосу частот или испытательные частоты;
- g) подмагничивающий ток, если предусмотрено.

4.4.11 Импульсные характеристики

Цель

Подтверждение того, что при подаче заданного импульса на входную обмотку трансформатора получают правильную форму выходного сигнала, когда трансформатор подключается к цепи, на которую он рассчитан.

Метод

Заданный входной импульс должен подаваться на входную обмотку, при этом выходные обмотки подсоединены к заданным нагрузкам. Импульс, снимаемый с заданной нагрузки, должен отображаться на экране осциллографа, имеющего калиброванный генератор развертки и калиброванное отклонение напряжения. Характеристики осциллографа и связанных с ним схем должны быть такими, чтобы импульс, отображенный на экране осциллографа, не искажался из-за чрезмерно большой емкости, недостаточной полосы частот и т.д.

Приведенные ниже измерения должны производиться, если это предусмотрено соответствующими ТУ:

- a) амплитуда пикового импульса, U_m ;
- b) длительность импульса, t_d ;
- c) время нарастания импульса, t_r ;
- d) время спада импульса, t_f ;
- e) спад импульса;
- f) выброс;
- g) отрицательный полупериод;
- h) положительный полупериод;
- i) время восстановления.

Данные, которые необходимо указать:

- a) амплитуду входного пикового импульса, длительность, время нарастания, время спада, спад и частоту повторения;
- b) импеданс(ы) нагрузки;
- c) измеряемые выходные характеристики;
- d) температуру окружающей среды.

4.4.12 Характеристика, представляющая собой произведение напряжения и времени

Цель

Проверка того, что характеристика компонента, представляющая собой произведение напряжения и времени (см. подпункт 3.7), находится в заданных пределах.

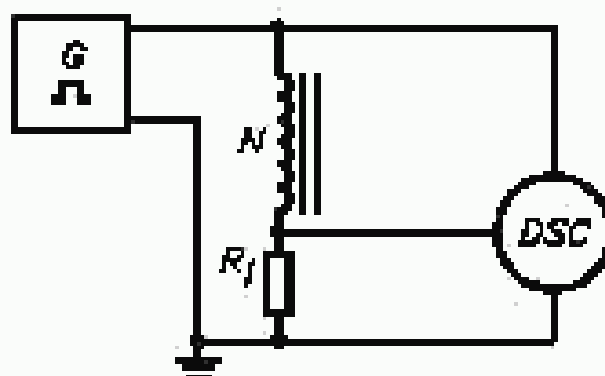
Примечание — При применении в схемах с биполярными импульсами, например, в коммутируемых источниках питания, произведение напряжения и времени отличается от значения произведения для схем с монополярными импульсами.

Метод

Если установленная испытательная температура отлична от температуры окружающей среды, компонент должен быть нагрет в камере до достижения теплового равновесия при заданной температуре.

Если применение трансформатора связано с протеканием в любой из его обмоток постоянного тока, испытание должно проводиться при номинальном значении ампер-витков постоянного тока, пропускаемого через соответствующий импеданс, чтобы предотвратить влияние импульсной нагрузки.

Затем в течение длительности импульса t_p на указанную обмотку следует подавать прямоугольный импульс напряжения с амплитудой пикового импульса U_m и контролировать соответствующий ток намагничивания. Пример соответствующей испытательной схемы приводится на рисунке 19 (См. также пункт 16 и приложение М Публикации 367—1 МЭК).



R_T — прецизионный резистор с чисто омическим сопротивлением, вызывающий падение напряжения, не превышающее 1 % от U_m

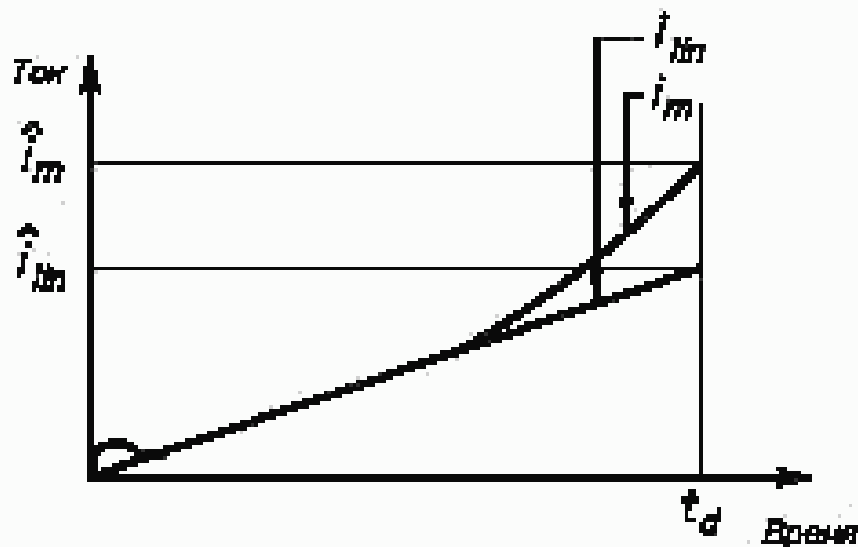
Рисунок 19 — Схема для проверки произведения напряжения на время (измерение осуществляется без подмагничивания и с использованием одиночных импульсов)

Требование

Ток намагничивания не должен превышать заданного значения в процентах от экстраполированной линейной части формы волны тока при длительности импульса t_d , т.е. нелинейность тока намагничивания не должна превышать заданного значения (см. рисунок 20).

Данные, которые необходимо указать:

- температуру испытания;
- амплитуду импульса U_m (В)*;
- длительность импульса t_d (с)*;
- если это необходимо, значение наложенного постоянного тока, его полярность и выводы, между которыми должен протекать постоянный ток;
- максимально допустимая нелинейность тока намагничивания.



Нелинейность равна $\frac{i_m}{i_{0m}} \cdot 100$; максимальная нелинейность равна $\frac{i_m}{i_{0m}} \cdot 100$.

Рисунок 20 — Нелинейность тока намагничивания: $I - I$

Примечание — Для получения заданного магнитного состояния трансформатора могут потребоваться несколько импульсов. Следует избегать самонагрева сердечника и обмотки.

4.4.13 Суммарные нелинейные искажения

Цель

Проверка того, что нелинейные искажения, создаваемые компо-

*В соответствии с указанным значением произведения напряжения на время, установленным для компонента.

нением при соединении с заданными импедансами источника питания и нагрузки, не превышают заданных пределов.

Метод

Напряжение заданной частоты следует подавать таким образом, чтобы получить заданный выходной сигнал. Суммарные нелинейные искажения источника питания должны быть, по крайней мере, в 10 раз меньше предельного значения, установленного для выходного сигнала. Если требуется, через соответствующую обмотку во время испытания должен также проходить соответствующий постоянный ток. Затем должны быть определены суммарные нелинейные искажения, при этом используют:

а) прибор для измерения нелинейных искажений с непосредственным отсчетом суммарных нелинейных искажений или

б) результаты измерения напряжений всех значительных гармоник до седьмой включительно с последующим вычислением суммарных нелинейных искажений по формуле

$$\left| \sum_{n=2}^7 U_{fn}^2 \right|^{1/2} \cdot \frac{100}{U_{f1}} \%, \quad (25)$$

где f_1 — основная частота источника питания;

f_n — частота n -й гармоники источника питания;

U_{fn} — напряжение на частоте любой конкретной гармоники.

Примечание — Суммарное нелинейное искажение может быть также выражено в децибелах относительно основной частоты.

Данные, которые необходимо указать:

- импеданс источника питания;
- импеданс нагрузки;
- частоту источника питания;
- выходное напряжение на частоте источника питания;
- подмагничивающий ток (если требуется).

4.4.14 Регулировка напряжения

Цель

Установление степени изменения напряжения в установленной(ых) обмотке(ах), начиная с режима холостого хода до режима, при котором через выходную(ые) обмотку(и) одновременно протекает полный ток нагрузки.

Метод

На указанные входные обмотки должно подаваться питание при номинальных напряжениях и частоте, и на каждой обмотке следует измерить напряжение, при этом ее выходные обмотки должны быть разомкнуты. Заданная нагрузка должна подаваться в течение указан-

ного периода времени или, если время не указывается, до достижения тепловой стабильности. Необходимо измерить напряжение в каждой обмотке, при этом через выходные обмотки должны протекать установленные токи нагрузки. Регулировка напряжения в процентах должна вычисляться для каждой выходной обмотки по следующей формуле

$$\frac{U_a - U_b}{U_a} \cdot 100, \quad (26)$$

где U_a — напряжение в обмотке без нагрузки;

U_b — напряжение в обмотке с подсоединенной нагрузкой.

Регулировка напряжения должна оставаться в заданных пределах в течение и в конце испытания.

Данные, которые необходимо указать:

- a) данные источника питания;
- b) условия нагрузки в выходной обмотке(ах);
- c) длительность испытания;
- d) сведения о рабочем цикле, если он не является непрерывным;
- e) атмосферные условия, если они отличны от нормальных;
- f) данные о монтаже, если монтаж не осуществляется на теплоизоляционную поверхность;
- g) пределы регулировки напряжения во времени и в конце испытания.

4.4.15 Перегрев

Примечание — Приведенные ниже испытания предназначены для проверки рабочих характеристик серийно выпускаемых компонентов. Если это необходимо, в качестве альтернативного метода испытания для разрабатываемых изделий может быть использован термозонд (см. подпункт 4.4.16).

4.4.15.1 Метод, при котором используется изменение сопротивления обмотки постоянному току

Цель

Определение среднего перегрева компонента, когда он подвергается воздействию непрерывного рабочего цикла в заданных условиях окружающей среды.

Метод

Испытуемый компонент должен быть подключен к источнику питания и нагружен в соответствии с требованиями ТУ на изделия конкретных типов. Сопротивление обмотки(ок) постоянному току следует определять в соответствии с подпунктом 4.4.1.1.

После достижения тепловой стабильности, т.е. когда любое изменение входной мощности не превышает 2% в течение непрерывного

периода времени, равного 15 мин, источник питания и нагрузку следует отключить и с минимальной задержкой снова измерить сопротивление постоянному току в соответствии с подпунктом 4.4.1.1. Минимальная задержка необходима для того, чтобы измеренное сопротивление характеризовало с возможно большей точностью максимальную температуру, достигнутую компонентом в процессе работы под нагрузкой. Если это необходимо, должна быть построена и экстраполирована до начала испытания кривая охлаждения для того, чтобы определить значение сопротивления R_2 в момент отключения.

Перегрев обмотки(ок) следует вычислить по приведенной ниже формуле

$$\theta_r = \frac{R_2}{R_1} (\theta_s + k) - (\theta_f + k), \quad (27)$$

- где θ_s — температура окружающей среды в начале испытания, °С;
 θ_f — температура окружающей среды в конце испытания, °С;
 θ_r — перегрев обмотки, °С;
 R_1 — сопротивление обмотки непосредственно перед подачей напряжения, Ом;
 R_2 — сопротивление обмотки сразу после отключения источника питания, Ом;
 k — зависит от температурного коэффициента удельного сопротивления: для целей настоящего стандарта для меди берется значение 234,5, а для алюминия — 228,1.

Данные, которые необходимо указать:

- a) данные, предусмотренные перечислениями а) и б) подпункта 4.4.1.1;
- б) соответствующее значение постоянной k для материалов проводников, если не используется медь или алюминий;
- с) монтажные данные;
- д) условия окружающей среды;
- е) соответствующие характеристики источника питания;
 - 1) напряжение и частоту,
 - 2) длительность и частоту повторения импульсов,
 - 3) подмагничивающий ток, напряжение и частоту пульсаций;
- ф) выходную(ые) нагрузку(и).

Примечание — В некоторых случаях для установленной характеристики нагрузки может потребоваться более подробная информация, такая как схемы цепей и значения входящих в схему компонентов.

4.4.15.2 Метод, при котором используются дополнительные встречные бифилярные обмотки

Ц е л ь

- a) Измерение перегрева без отключения источника питания,
- b) Измерение скорости повышения температуры.

М е т о д

Бифилярная обмотка наматывается на компонент или прикладывается к нему, при этом ее две части соединяются последовательно и встречно. Необходимо измерить сопротивление этой обмотки постоянному току в соответствии с подпунктом 4.4.1.1 и определить перегрев в соответствии с подпунктом 4.4.15.1.

П р и м е ч а н и я

1 Настоящий метод может использоваться в тех случаях, когда имеется доступная поверхность сердечника или обмотки, на которой можно разместить соответствующую бифилярную обмотку.

2 Применение термоизоляции в бифилярной обмотке может способствовать ее разделению внутренней температуры компонента.

3 Данный метод может быть использован для оценки прототипов путем установки бифилярной обмотки между рабочими обмотками компонента.

4 Если наблюдаемое сопротивление изменяется в зависимости от того, подключен компонент к источнику питания или нет, следует использовать показания прибора при отключенном источнике питания. Разница между значениями сопротивления для двух режимов определяется влиянием вихревых токов.

Данные, которые необходимо указать:

- a) данные о дополнительной бифилярной обмотке, включая ее положение;
- b) данные о термоизоляции, если это требуется;
- c) другие данные в соответствии с подпунктом 4.4.15.1.

4.4.16 Т е м п е р а т у р а п о в е р х н о с т и

Ц е л ь

Определение температуры поверхности трансформатора или катушки индуктивности, подвергаемых непрерывной нагрузке в условиях окружающей среды, заданных в ТУ на изделия конкретных типов.

М е т о д

Следует использовать условия испытания и методы, описанные в подпункте 4.4.15.1, для достижения тепловой стабильности, т.е. когда любое изменение входной мощности не должно превышать 2% в течение непрерывного периода времени, равного 15 мин.

Затем, используя термозонд с низкой теплопроводностью и массой, следует измерить температуру поверхности в заданной точке.

Следует зарегистрировать температуру поверхности.

П р и м е ч а н и я

1 Максимальную температуру поверхности можно определить путем сканирования поверхности компонента

2) На измеренные значения могут влиять следующие факторы:

- a) тепловое сопротивление между зондом и поверхностью компонента;
- b) электромагнитные поля, к которым чувствительны некоторые зонды.

ВНИМАНИЕ! Существует опасность поражения электрическим током

Следует принять меры предосторожности, чтобы изолировать физически и электрически оператора термозонда от заряженных или токоведущих частей испытываемого компонента.

Данные, которые необходимо указать:

a) данные, предусмотренные перечислениями c), d), e) и f) подпункта 4.4.15.1;

b) максимальную температуру поверхности;

c) особые точки измерения, установленные потребителем.

4.4.17 Проверка фаз (полярности)

Ц е л ь

Установление правильности фаз обмоток относительно друг друга

М е т о д 1

Обмотки, относительные фазы которых должны быть проверены, соединяют последовательно. К одной из испытываемых обмоток подсоединяют источник питания с соответствующим напряжением и частотой и измеряют напряжение на отдельных обмотках и на всех соединенных последовательно обмотках.

Сумму напряжений на отдельных обмотках сравнивают с напряжением на всех соединенных последовательно обмотках.

Для обмоток, соединенных должным образом относительно фаз (полярности), указанных на рис.21, справедливо следующее отношение

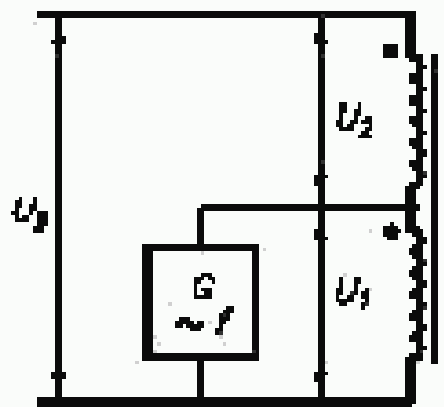


Рисунок 21 — Проверка фаз (полярности) путем измерения напряжений

$$U_3 = U_1 + U_2. \quad (28)$$

Для обмоток с противоположной полярностью

$$U_3 = |U_1 - U_2|. \quad (29)$$

Данные, которые необходимо указать:

- а) выводы, которые должны быть соединены вместе;
- б) выводы, между которыми должна быть определена фаза.

Метод 2

Используя мостовую схему и соответствующие методики, приведенные в методе 2, описанном в подпункте 4.4.7.1, проверить относительную фазу испытываемых обмоток.

Примечания

1 Неправильная полярность обмотки АВ относительно обмотки ВС приведет или к уравновешиванию плеч моста при значении $P : Q$, отличном от заданного, или к невозможности достижения равновесия (см. рис.11)

2 Данный метод может не подойти для некоторых многофазных компонентов.

Данные, которые необходимо указать:

- а) соединения обмоток, обеспечивающие правильную полярность обмотки АВ относительно обмотки ВС;
- б) предельные значения коэффициента трансформации по напряжению;
- в) испытательную частоту и напряжение;
- г) при необходимости, приблизительные значения R_1 и R_2 .

Метод 3

Обмотки, у которых должны быть проверены относительные фазы, соединяют последовательно, как это предусмотрено, и измеряют индуктивность всех обмоток с использованием соответствующего моста (см. подпункт 4.4.4.1).

Результат данного измерения сравнивают со значением, вычисленным на основе индуктивности отдельных обмоток, измеренной этим же мостом.

Таким образом, для простейшего случая двух обмоток с индуктивностями L_1 и L_2 измеренная индуктивность последовательно соединенных обмоток равняется

$$L_1 + L_2 \pm 2k \sqrt{L_1 L_2}, \quad (30)$$

где k — коэффициент связи, а положительный знак связан с последовательно-согласным соединением обмоток.

Таким образом, изменение полярности соединения одной обмотки приведет к изменению суммарной индуктивности

$$4k \sqrt{L_1 L_2}.$$

П р и м е ч а н и е — Данный метод может быть непригоден в том случае, если индуктивности отдельных обмоток значительно отличаются или если коэффициент связи между испытываемыми обмотками имеет наибольшую величину.

Данные, которые необходимо указать:

- a) выводы, которые должны быть соединены вместе;
- b) выводы, между которыми должна быть определена фаза;
- c) испытательную частоту и напряжение.

М е т о д 4

Один конец каждой обмотки должен быть подсоединен к общему выводу двухканального осциллографа. Источник питания с соответствующим напряжением и частотой должен быть подсоединен к входу Y_1 осциллографа и к свободному концу одной обмотки. Каждый другой свободный конец или отвод должен подсоединяться поочередно к входному выводу Y_2 , и должны быть рассмотрены формы сигнала с целью определения соотношения их фаз.

Данные, которые необходимо указать:

- a) выводы, которые должны быть соединены вместе;
- b) выводы, между которыми должна быть определена фаза.

4.4.18 Э к р а н ы

4.4.18.1 Измерение емкости электростатических экранов

Ц е л ь

Проверка эффективности электростатического экранирования, обеспечиваемого каждым экраном.

М е т о д

С каждой стороны экрана обмотки должны быть закорочены и соединены вместе. Если экран изолирован, то в процессе испытания он должен быть соединен с сердечником (или с корпусом, если сердечник недоступен), если не оговорено иное.

Измерение постоянной емкости обмоток с одной стороны экрана относительно емкости обмоток на другой стороне экрана должно осуществляться в соответствии с методом 2, приведенным в подпункте 4.4.6.2. Следует предпринять меры предосторожности, чтобы исключить влияние посторонних паразитных емкостей. Данные результаты следует сравнить с результатами, полученными при отсоединении экрана.

Данные, которые необходимо указать:

- a) соединения обмоток;
- b) способ подсоединения экрана, если он не соединяется с сердечником или корпусом;
- c) отношение емкостей при подсоединенном и отсоединенном экране.

4.4.18.2 *Защитные экраны*

Примечание — Иногда вместо термина “защитный экран” используется термин “изолирующий экран”.

Цель

Проверка наличия экрана и качества конструкции каждого защитного экрана.

Метод

Компонент должен быть подвергнут внешнему осмотру путем разборки с целью проверки наличия защитных экранов и качества их конструкции, принимая во внимание материал и толщину экрана, проверки его ширины относительно ширины обмотки и его относительного положения, площади поперечного сечения провода, соединяющего экран с наружным выводом, и качества паяного соединения с экраном.

При необходимости, данное разрушающее испытание должно быть заменено внешним осмотром в процессе производства, когда экран и соединения видны.

Заключительная проверка собранных компонентов должна осуществляться путем проверки емкости и испытаний на электрическую прочность (сопротивление изоляции) (см. подпункты 4.4.18 и 4.4.2).

Данные, которые необходимо указать:

- a) должно ли испытание проводиться в процессе изготовления или как разрушающее испытание на компоненте в собранном виде;
- b) материал и толщину экрана;
- c) ширину экрана;
- d) площадь поперечного сечения и материал провода, соединяющего экран с выводом, и способ соединения;
- e) размер и материал вывода.

4.4.19 Шум

4.4.19.1 *Акустический шум*

Цель

Определение уровня звукового шума, излучаемого компонентом в окружающую среду в заданных условиях.

Метод

Там, где это можно, испытуемый компонент следует закрепить (при помощи болтов, пайки и т.д.) на шасси или на другой механической конструкции, на которой он должен быть постоянно закреплен в процессе эксплуатации. Затем компонент должен быть помещен в камеру, не имеющую шумоотражающих поверхностей, за

исключением шасси или механической конструкции, на которой установлен компонент. Уровень фонового шума (см. подпункт 3.8) в камере должен быть, по крайней мере, на 4 дБ(А) и предпочтительно на 9 дБ(А) ниже общего уровня шумов компонента и фонового шума камеры.

За уровень фонового шума принимается среднее значение измерений, проводимых непосредственно до и после того, как компонент испытан в каждом из указанных положений.

Если значение фонового уровня таково, что разность между средним общим уровнем шумов компонента плюс фоновый шум и средним фоновым уровнем меньше 10 дБ(А), но не меньше 4 дБ(А), следует применять корректировку в соответствии с таблицей 2.

Если эта разность меньше 4 дБ(А), то результаты испытания не принимаются и должны быть приняты меры по снижению уровня фонового шума.

Т а б л и ц а 2 — Корректировка уровня шума при испытаниях по проверке уровня звуковых шумов

В дБ(А)

Разность между средним общим уровнем шумов компонента плюс фоновый шум и средним фоновым шумом	Корректировочные значения, которые следует вычесть из среднего общего уровня шумов компонента плюс фоновый шум, для получения уровня шумов компонента
4	2,2
5	1,7
6	1,3
7	1,0
8	0,8
9	0,6
10	0,4
Св. 10	0,0

Компонент должен находиться в режиме холостого хода и подключаться при номинальной частоте и номинальном напряжении к источнику питания с заданной формой сигнала, который подается на указанные выводы.

Уровни помех следует измерять прибором, соответствующим требованиям Публикации 651 МЭК, тип IFL (F — быстродействующий; L — лабораторный) с минимальным показанием не менее

40 дБ(А). Следует использовать частотную характеристику нагрузки А прибора.

Измерения должны осуществляться при помощи зонда шумомера, расположенного на заданном расстоянии, не превышающее 0,3 м от поверхности, у которой необходимо измерить акустическое излучение. Показания должны сниматься в центре каждой из четырех вертикальных плоскостей и в центре верхней горизонтальной поверхности, граничащей с компонентом. Под поверхностями имеются в виду поверхности, излучающие звук, которые определяются поверхностями шестигранника, описывающего контур компонента, исключая втулки, фигурные штырьковые выводы, лепестковые выводы и т.п.

Средний уровень акустических шумов компонента плюс фоновые шумы или только фоновые шумы вычисляются из среднего арифметического уровней акустических шумов, измеренных как указано выше. Средний уровень акустических шумов компонента вычисляются с учетом откорректированных значений уровня акустических шумов для каждого положения, установленного для измерения.

Данные, которые необходимо указать:

- а) монтажные данные;
- б) расстояние прибора для измерения уровня акустических шумов от испытательной поверхности;
- с) соединения обмоток;
- д) напряжение и частоту источника питания.

П р и м е ч а н и е — В тех случаях, когда в конструкции компонентов имеются дополнительные элементы, такие как охладитель на сжатом воздухе или масле, например, для крупногабаритных компонентов и/или компонентов, характеризующихся четко направленным излучением акустических шумов, измерение акустических шумов должно осуществляться в соответствии с Публикацией 551 МЭК.

4.4.19.2 Электромагнитные помехи

Электромагнитные помехи связаны с излучением или приемом нежелательных сигналов, характеризующихся соответствующими электрическими и магнитными полями во всем частотном диапазоне, используемом для передачи мощности и связи. Так как электромагнитные помехи связаны скорее с аппаратурой в целом, чем с отдельными компонентами, в данный стандарт не включены какие-либо методы испытания.

Требования к пределам излучаемых помех и к помехоустойчивости аппаратуры рассматриваются под общим заголовком "Электромагнитная совместимость (EMC)*".

4.4.20 Испытание на коронный разряд

Испытание на коронный разряд должно проводиться в соответствии с Публикацией 270 МЭК.

Примечание — ГОСТ 1983 (МЭК 44—4—80) включает стандартные испытания для данного конкретного случая.

4.4.21 Магнитные поля

4.4.21.1 Магнитное экранирование

Цель

Определение влияния внешнего магнитного поля на компонент.

Метод

Компонент должен быть помещен в однородное переменное магнитное поле заданной напряженности и частоты, и следует измерить напряжение на установленной обмотке при помощи детектора напряжения, входной импеданс которого составляет не менее 1 МОм. Компонент следует повернуть и зарегистрировать максимальное напряжение.

Примечание — Однородное поле создается при помощи колец Гельмгольца (см. рисунок 21), при этом диаметр катушки должен минимум в два раза превышать максимальный размер компонента. При последовательном соединении катушек используется следующая упрощенная формула для определения напряженности поля H в А/м:

$$H = \frac{0,716 nI}{r}, \quad (31)$$

где n — количество витков в каждой катушке;

r — радиус катушки (т.е. осевой шаг катушки), м;

I — амплитудное значение тока, А.

Размеры колец Гельмгольца для компонентов с максимальным размером до 275 мм приводятся на рисунке 22, при этом каждая катушка состоит из 1500 витков провода диаметром 0,2 мм.

Данные, которые необходимо указать:

- a) напряженность магнитного поля, А/м;
- b) частоту переменного магнитного поля;

*Публикацией документов, связанных с электромагнитной совместимостью, занимаются следующие комитеты: ТК 65 "Системы измерения и управления промышленными процессами"; ТК 77 "Электромагнитная совместимость электрического оборудования, включая энергосистемы" и Международный специальный комитет по радиопомехам (СИСПР). (Информация об этих Публикациях проводится в Ежегоднике МЭК).

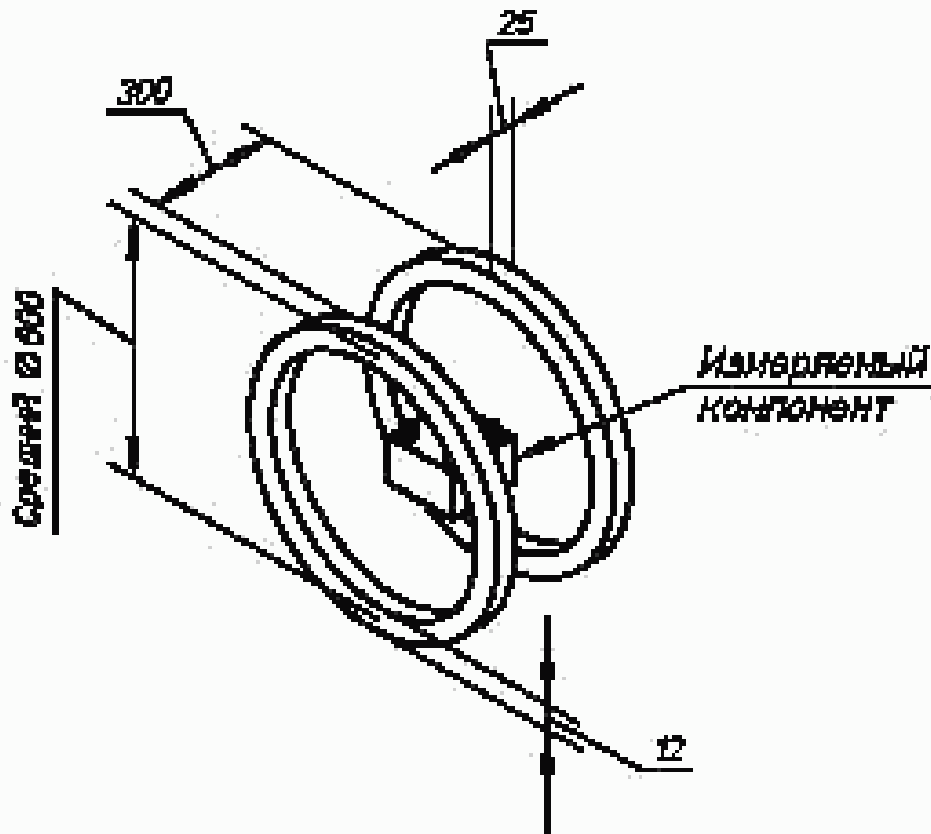


Рисунок 22 — Кольца Гельмгольца

- с) обмотку, выходное напряжение которой измеряют;
- д) ось вращения.

4.4.21.2 *Магнитное влияние (расстояние, безопасное для работы компаса)*

Цель

Определение минимального расстояния от компаса, на котором может быть размещен трансформатор или аналогичный моточный компонент, чтобы ограничить девиацию компаса до заданного значения при всех условиях эксплуатации (см. подпункт 3.9).

Условия измерения

Измерение должно осуществляться в однородном магнитном поле. Если горизонтальная составляющая этого поля имеет значение, выходящее за пределы 13—16 А/м, то безопасное расстояние до компаса в метрах следует вычислять по следующей формуле

$$D_{cs} = 14,4D_m/H, \quad (32)$$

где D_m — измеренное расстояние, м;

H — фактическая напряженность поля, А/м.

Метод

На испытуемом участке должны быть нанесены магнитные силовые линии $N - S$ и $E - W$ и в месте пересечения этих линий должен

быть установлен соответствующий магнитометр. Магнитометр (им может быть компас) должен обеспечивать отсчет с точностью одной пятой градуса и обладать соответствующей чувствительностью.

Испытуемый компонент должен быть установлен на линии $E-W$ на таком расстоянии от магнитометра, при котором девиация составляет приблизительно 2° .

Следует выполнить ряд экспериментов с целью определения сочетания положения и степени возбуждения, которое обеспечивает максимальную девиацию магнитометра. Это сочетание должно сохраняться при перемещении компонента в наружном направлении вдоль линии $E-W$ до тех пор, пока девиация магнитометра не будет составлять приблизительно $1/2^\circ$. На основании показаний, снимаемых через определенные интервалы в процессе этого движения, следует построить кривую зависимости девиации магнитометра от расстояния.

С целью проверки погрешности эксперимента следует также построить кривую, соответствующую движению компонента в обратном направлении. Две кривые, которые должны практически совпадать, следует использовать для точного определения расстояния, на котором девиация магнитометра составляет 1° . Это расстояние должно быть зарегистрировано в качестве безопасного расстояния компаса от компонента.

Следует измерить, если это требуется, безопасное расстояние компаса от аппаратуры, которая создает значительное направленное магнитное воздействие, вдоль других осей, предусмотренных ТУ на изделия конкретных типов и зарегистрировать его.

Данные, которые необходимо указать: соединения испытываемого компонента.

4.4.21.3 *Магнитное излучение*

Ц е л ь

Определение степени магнитного влияния компонента на окружающую среду.

М е т о д

Компонент должен быть расположен в центре приспособления в форме из немагнитического (изоляционного) материала, обеспечивающего свободное перемещение измерительной катушки по всей поверхности наружных граней куба.

Размеры приспособления вместе с соответствующими характеристиками измерительной катушки приведены в таблице 3.

После подачи на компонент электрического питания и подключения его к нагрузке в указанных условиях наружные грани приспособления должны сканироваться, при этом регистрируется максимальное амплитудное значение выходного напряжения при

помощи детектора с высоким импедансом, подсоединенного к измерительной катушке. Это значение не должно превышать предельного значения, установленного в ТУ на изделия конкретных типов.

Т а б л и ц а 3 — Размеры приспособления

Полоса рабочих частот	Размер приспособления, мм	Характеристики измерительной катушки
От 10 до 150 Гц	300	1500 витков медного провода с эмалированной изоляцией диаметром 0,315 мм, намотанного на катушку внутренним диаметром 285 мм и длиной 75 мм
« 150 Гц « 30 кГц	150	Один виток диаметром 150 мм из провода диаметром 1 мм
« 30 кГц « 5 МГц	75	Один виток диаметром 75 мм из провода диаметром 1 мм
Св. 5 МГц	37	Один виток диаметром 37 мм из провода диаметром 0,71 мм

Данные, которые необходимо указать:

- a) уровень (уровни) переменного напряжения;
- b) измерительную(ые) частоту(ы);
- c) импеданс(ы) нагрузки;
- d) при необходимости, предельные значения амплитудного напряжения на измерительной катушке.

4.4.22 Пусковой ток

Так как считается, что пусковой ток в основном важен скорее для аппаратуры в целом, чем для отдельных компонентов, в данный стандарт не включены никакие методы испытаний.

4.5 Методики испытаний на воздействие внешних факторов

4.5.1 Общие положения

4.5.1.1 Аттестация технических возможностей

Условия испытаний, а также первоначальные, заключительные и промежуточные измерения, которые необходимо проводить, должны быть такими, как указано в соответствующей программе будущего стандарта МЭК.

4.5.1.2 Контроль соответствия качества

Если испытания на воздействие внешних факторов предписаны техническими условиями на изделия конкретных типов, можно использовать процедуры (если применимо), приведенные ниже, которые, за исключением испытаний на пожароопасность, взяты из части 2 Публикации 68 МЭК.

П р и м е ч а н и е — Потребителям надо убедиться в наличии соответствующих изданных типов.

Разработчик ТУ на изделия конкретных типов также может выбирать условия испытаний из условий, данных в соответствующей части Публикации 68 МЭК. Степень жесткости испытаний, первоначальные, заключительные и промежуточные измерения, которые необходимо проводить, должны быть приведены в программе испытаний на соответствие качества в ТУ на изделия конкретных типов.

4.5.2 Пайка

Испытание Т по Публикации 68—2—20 МЭК.

Для определения паяемости проволочных и лепестковых выводов следует использовать соответствующий метод испытания Та, который указан в ТУ на изделия конкретных типов.

Примечания

1 Для компонентов, предназначенных исключительно для применения при печатном монтаже, необходимо использовать только метод 1 испытания Та.

2 Если оговаривается теплоустойкость компонентов при пайке, используется метод 10 испытания Та.

3 Уместность применения испытания Та Публикации 68—2—58 к таким приборам должна быть указана.

4.5.3 Прочность выводов и их креплений к корпусу изделия

Испытание U по Публикации 68—2—21 МЭК.

В зависимости от типа выводов следует использовать испытания Ua1, Ua2, Ub, Uc и Ud, как указано в ТУ на изделия конкретных типов. В результате испытания не должно быть видимых повреждений выводов, креплений или герметичности, и соединения с выводами должны быть удовлетворительными при испытании в соответствии с подпунктом 4.4.1.2.

4.5.4 Одиночный удар

Испытание Ea по Публикации 68—2—27 МЭК.

4.5.5 Многократные удары

Испытание Eb по Публикации 68—2—29 МЭК.

4.5.6 Вибрация (синусоидальная)

Испытание Fe по Публикации 68—2—6 МЭК.

4.5.7 Линейное ускорение

Испытание Ga по Публикации 68—2—7 МЭК.

4.5.8 Быстрая смена температуры (тепловой удар на воздухе)

Испытание Na по Публикации 68—2—14 МЭК.

4.5.9 Герметичность

Испытание Q по Публикации 68—2—17 МЭК.

Испытание Qc или Qd, как оговорено.

4.5.10 Климатическая последовательность

Необходимо применять следующую последовательность.

а) Сухое тепло, испытание Ba.

Образец следует подвергнуть испытанию Ba по Публикации 68—2—28 МЭК при верхней температуре категории. Длительность — 16 ч;

б) Интервал 1. На этой стадии процедуры допускается интервал, не превышающий 72 ч. В течение этого интервала образец следует выдерживать при температуре от 15 до 35°C в нормальных лабораторных условиях.

с) Влажное тепло (циклическое)

Испытание Db. Любой образец климатической категории —/—/10, —/—/21 или —/—/56 следует подвергнуть испытанию Db по Публикации 68—2—30 МЭК при степени жесткости b) 55°C для 1-го цикла, вариант I, за которым следует восстановление от 1 ч 30 мин до 2 ч.

д) Холод, испытание Aa.

Сразу же после испытания на влажное тепло циклическое (перечисление с) образец следует подвергнуть испытанию A по Публикации 68—2—1 МЭК в течение 2 ч при нижней температуре категории.

е) Интервал 2. На этой стадии процедуры допускается интервал, не превышающий 72 ч, в течение которого образец следует выдерживать при температуре от 15 до 35°C при нормальных лабораторных условиях.

ф) Пониженное атмосферное давление

Испытание M. Если требуется (см. примечание), любой образец климатической категории 40/—/—, 55/—/— или 65/—/— следует подвергнуть испытанию по Публикации 68—2—13 МЭК при установленной степени жесткости. Испытание на воздействие пониженного давления следует проводить при температуре от 15 до 35°C в течение 1 ч, если иное не оговорено в ТУ на изделия конкретных типов.

г) Интервал 3. Если проведено испытание на пониженное атмосферное давление согласно перечислению ф), на этой стадии допускается интервал, не превышающий 72 ч, в течение этого интервала образец следует выдерживать при температуре от 16 до 35°C при нормальных лабораторных условиях.

h) Влажное тепло (циклическое)

Испытание Db. Образец категории —/—/10, —/—/21 и —/—/56 следует затем подвергнуть испытанию Db по Публикации 68—2—30 МЭК при степени жесткости в) 55°C для 1-го цикла, вариант I. Если указано, образец следует удалить из камеры после определенного числа циклов, встряхнуть для удаления капель воды и в течение

15 мин подвергнуть соответствующим электрическим и механическим испытаниям.

и) Восстановление. Образец восстанавливается в течение от 1 ч 30 мин до 2 ч в стандартных условиях восстановления.

Примечание — Для аттестации технических возможностей испытание на пониженное атмосферное давление необязательно.

4.5.11 Влажное тепло, постоянный режим
Испытание Са по Публикации 68—2—3 МЭК.

4.5.12 Сухое тепло
Испытание В по Публикации 68—2—2 МЭК.

4.5.13 Грибостойкость
Испытание Ju по Публикации 68—2—10 МЭК.

4.5.14 Соляной туман, циклическое (раствор хлорида натрия)

Испытание Kb по Публикации 68—2—52 МЭК

Примечание — Если указано испытание Kb и желательно применять соляной раствор, соответствующий морской окружающей среде, рекомендуется следующий состав:

- хлорид натрия NaCl . . . 26,5 г
- хлорид магния MgCl . . . 2,4 г
- сульфит магния MgSO₄ . . . 3,3 г
- хлорид кальция CaCl₂ . . . 1,1 г
- хлорид калия KCl . . . 0,73 г
- бикарбонат натрия NaHCO₃ . . . 0,20 г
- бромид натрия NaBr . . . 0,28 г

— дистиллированная вода, необходимая для получения 1 л (точность указанных выше масс должна быть в пределах $\pm 10\%$; они относятся к безводным солям лабораторных реагентов).

4.5.15 Испытание контактов и соединений на воздействие двуокиси серы

Испытание Kc по Публикации 68—2—42 МЭК.

4.5.16 Пожароопасность

Испытание на пожароопасность следует выбирать из Публикации 695 МЭК

Примечание — Испытание горелкой игольчатым пламенем — согласно Публикации 695—2—2 МЭК, более применимо для малых компонентов. Испытание пламенем горелки Бунзена по Публикации 695—2—4 МЭК подходит для испытания более крупных компонентов.

4.5.17 Погружение в очищающие растворители

Испытание XA и руководство согласно Публикации 68—2—25 МЭК.

4.6 Методики испытаний на срок службы

4.6.1 Кратковременное испытание на срок службы (работа с нагрузкой)

Цель

Оценить способность компонента удовлетворительно функционировать в течение положительного времени или определенного в ТУ на изделия конкретных типов числа рабочих циклов.

Метод

Компонент следует установить без закрепления на поверхности с низкой теплопроводностью, если иное не оговорено в ТУ на изделия конкретных типов.

а) Для трансформаторов к каждой обмотке необходимо подключить отдельные нагрузки, как указано в ТУ на изделия конкретных типов. Значение этих нагрузок должно быть таким, чтобы рассеивалась максимально допустимая мощность каждой обмотки, если иное не оговорено в ТУ. Соответствующий источник питания следует подключить к входной обмотке и подавать напряжение непрерывно в течение 6 ч в нормальных атмосферных условиях, если иное не оговорено в ТУ на изделия конкретных типов. В течение работы под нагрузкой ее следует регулировать так, чтобы обеспечить поддержание оговоренной нагрузки.

б) Для катушек индуктивности допустимое напряжение пульсации и допустимый подмагничивающий ток должны протекать непрерывно в течение 6 ч в нормальных атмосферных условиях, если иное не оговорено в ТУ на изделия конкретных типов. В течение работы под нагрузкой источник или источники питания следует регулировать, чтобы обеспечить поддержание допустимых условий.

Данные, которые необходимо указать в ТУ на изделия конкретных типов:

- а) соответствующие характеристики источника питания на входе:
 - значения допустимой мощности и частоты,
 - значения допустимой длительности импульса и частоты повторения,
 - значения допустимого постоянного подмагничивающего тока, частота пульсации и напряжения;
- б) условия нагрузки в выходной(ых) обмотке(ах);
- в) длительность испытания, если она не равна 6 ч;
- г) сведения о рабочем цикле, если он является непрерывным;
- е) атмосферные условия испытания, если они отличаются от нормальных;

г) данные о монтаже, если монтаж не осуществляется на поверхности с низкой теплопроводностью без закрепления;

г) требования, которые должны выполняться в течение и по окончании испытания.

4.6.2 Длительное испытание на срок службы (испытание на долговечность)

Цель

Определить способность компонента выдерживать повторяющиеся циклы работы при оговоренных в ТУ на изделия конкретных типов условиях нагрузки.

Метод

Компонент следует установить без закрепления на поверхности с низкой теплопроводностью, если иное не оговорено в ТУ на изделия конкретных типов.

а) Для трансформаторов к каждой обмотке необходимо подключить отдельные нагрузки, как указано в ТУ на изделия конкретных типов. Значение этих нагрузок должно быть таким, чтобы рассеивалась максимально допустимая мощность каждой обмотки, если иное не оговорено в ТУ.

б) Для катушек индуктивности должно быть приложено допустимое напряжение пульсации, и допустимый подмагничивающий ток должен протекать по обмотке.

Компоненты следует подвергнуть 85 циклам испытания на срок службы, равный не менее пяти циклам испытаний в неделю. Каждый цикл длится 24 ч, из которых в течение 20 ч компоненты должны непрерывно находиться под электрической нагрузкой при верхней температуре категории, а в течение оставшихся 4 ч компоненты следует выдерживать без электрической нагрузки в нормальных климатических условиях.

Данные, которые необходимо указать в ТУ на изделия конкретных типов:

а) соответствующие характеристики источника питания на входе:
— значение допустимого напряжения и частоты,
— значение допустимой длительности импульса и частоты повторения,

— значение допустимого постоянного подмагничивающего тока, частоты пульсации и напряжения;

б) условия нагрузки в выходной(ых) обмотке(ах);

с) сведения о рабочем цикле, если он не является непрерывным;

д) данные о монтаже, если монтаж не осуществляется на поверхности с низкой теплопроводностью без закрепления;

е) требования, которые должны выполняться в течение и по окончании испытаний.

УДК 621.314:006.354

ОКС 31.220

Э29

ОКСТУ 6311

Ключевые слова: методы испытаний, условия испытаний, условия испытаний и измерений, методики электрических измерений, методики на воздействие внешних факторов

Редактор *В.П. Огурцов*
Технический редактор *В.Н. Прусакова*
Корректор *А.В. Прокофьева*
Компьютерная верстка *Е.Н. Мартеньяновой*

Изд. лиц. № 021007 от 10.08.95. Сдано в набор 21.10.96. Подписано в печать 09.12.96.
Усл. печ. л. 3,72. Уч.-изд. л. 3,70. Тираж 273 экз. С/Д 1239. Зак. 60.

ИПК Издательство стандартов
107076, Москва, Колодезный пер., 14.
Набрано в Издательстве на ПЭВМ