

---

ФЕДЕРАЛЬНОЕ АГЕНТСТВО  
ПО ТЕХНИЧЕСКОМУ РЕГУЛИРОВАНИЮ И МЕТРОЛОГИИ

---



НАЦИОНАЛЬНЫЙ  
СТАНДАРТ  
РОССИЙСКОЙ  
ФЕДЕРАЦИИ

ГОСТ Р ИСО  
10139-2—  
2012

---

## СТОМАТОЛОГИЯ

Материалы для эластичных подкладок  
к съемным зубным протезам

Часть 2

Материалы для постоянных подкладок

ISO 10139-2:2009

Dentistry — Soft lining materials for removable dentures —  
Part 2: Materials for long-term use  
(IDT)

Издание официальное



Москва  
Стандартинформ  
2014

## Предисловие

1 ПОДГОТОВЛЕН Федеральным государственным учреждением «Центральный научно-исследовательский институт стоматологии и челюстно-лицевой хирургии» Министерства здравоохранения и социального развития России на основе собственного аутентичного перевода на русский язык международного стандарта, указанного в пункте 4

2 ВНЕСЕН Техническим комитетом по стандартизации ТК 279 «Зубоврачебное дело»

3 УТВЕРЖДЕН И ВВЕДЕН В ДЕЙСТВИЕ Приказом Федерального агентства по техническому регулированию и метрологии от 30 августа 2012 г. № 263-ст

4 Настоящий стандарт идентичен по отношению к международному стандарту ИСО 10139-2:2009 «Стоматология. Материалы для эластичных подкладок к съемным зубным протезам. Часть 2. Материалы для постоянных подкладок» (ISO 10139-2:2009 «Dentistry — Soft lining materials for removable dentures — Part 2: Materials for long-term use»).

При применении настоящего стандарта рекомендуется использовать вместо ссылочных международных стандартов соответствующие им национальные стандарты Российской Федерации, сведения о которых приведены в дополнительном приложении ДА

5 ВВЕДЕН ВПЕРВЫЕ

*Правила применения настоящего стандарта установлены в ГОСТ Р 1.0—2012 (раздел 8). Информация об изменениях к настоящему стандарту публикуется в ежегодном (по состоянию на 1 января текущего года) информационном указателе «Национальные стандарты», а официальный текст изменений и поправок — в ежемесячном информационном указателе «Национальные стандарты». В случае пересмотра (замены) или отмены настоящего стандарта соответствующее уведомление будет опубликовано в ближайшем выпуске ежемесячного информационного указателя «Национальные стандарты». Соответствующая информация, уведомление и тексты размещаются также в информационной системе общего пользования — на официальном сайте Федерального агентства по техническому регулированию и метрологии в сети Интернет (gost.ru)*

© Стандартиформ, 2014

Настоящий стандарт не может быть полностью или частично воспроизведен, тиражирован и распространен в качестве официального издания без разрешения Федерального агентства по техническому регулированию и метрологии

II

## СТОМАТОЛОГИЯ

## Материалы для эластичных подкладок к съемным зубным протезам

## Часть 2

## Материалы для постоянных подкладок

Dentistry. Soft lining materials for removable dentures. Part 2. Materials for long-term use

Дата введения — 2014—01—01

## 1 Область применения

Настоящий стандарт определяет требования к мягкости, адгезии, водопоглощению и водорастворимости, а также к упаковке, маркировке и инструкции изготовителя материалов для мягких постоянных подкладок к съемным зубным протезам. Эти материалы также могут быть использованы для изготовления челюстно-лицевых протезов.

## 2 Нормативные ссылки

В настоящем стандарте использованы нормативные ссылки на следующие международные стандарты. Для датированных ссылок применяют только указанное издание. Для недатированных ссылок применяют самое последнее издание (включая все изменения и поправки).

ИСО 1942 Стоматология. Словарь (ISO 1942, Dentistry — Vocabulary)

ИСО 3696 Вода для аналитических лабораторных работ. Спецификация и методы испытаний (ISO 3696, Water for analytical laboratory use — Specification and test methods)

ИСО 6344-1 Шкурка шлифовальная. Анализ зернового состава. Часть 1. Метод определения зернового состава (ISO 6344-1, Coated abrasives — Grain size analysis — Part 1: Grain size distribution test)

ИСО 7619-1 Резина, вулканизованная или термопластичная. Метод определения твердости. Часть 1. Твердость по Shore (ISO 7619-1, Rubber vulcanized or thermoplastic — Determination of indentation hardness — Part 1: Durometer method Shore hardness)

ИСО 8601 Данные элементов и взаимозаменяемые форматы. Представление дат и периодов (ISO 8601, Data elements and interchange formats — Information exchange — Representation of dates and times)

ИСО 20795-1 Стоматология. Базисные полимеры. Часть 1. Полимеры для базисов зубных протезов (ISO 20795-1, Dentistry — Base polymers — Part 1: Denture base polymers)

## 3 Термины и определения

В настоящем стандарте применены термины по ИСО 1942, а также следующие термины с соответствующими определениями:

**3.1 материал для мягких подкладок к съемным зубным протезам** (soft denture lining material): Мягкий эластичный материал, соединенный с фиксируемой поверхностью зубного протеза для уменьшения травмы опорных тканей.

**3.2 постоянное использование** (long-term use): Использование в течение периода времени более 28 суток.

3.3 **первичный контейнер** (immediate container): Контейнер, непосредственно контактирующий с материалом.

## 4 Классификация

Материалы для мягких постоянных подкладок классифицируют на следующие типы согласно твердости по Шору А у образцов, испытанных через 24 ч (см. 5.1), определяемой по 7.2:

тип А — мягкие;

тип В — очень мягкие.

## 5 Требования

### 5.1 Твердость по Шору А через 24 ч

При испытании по Шору А образцов через 24 ч в течение 5 с в соответствии с 7.2.3.2 материал должен отвечать требованиям соответствующего типа, как приведено в таблице 1. Для того чтобы отнести материал к определенному типу, значение твердости по Шору А по крайней мере у двух из трех образцов должно отвечать требованиям этого типа, как указано в таблице 1. Если результаты испытания двух или более образцов больше 50, материал не соответствует требованиям настоящего стандарта.

Т а б л и ц а 1 — Твердость по Шору А через 24 ч при испытании в течение 5 с

Тип	Шор А (24 ч — 5 с)
А (мягкие)	25 < ед. Шора А ≤ 50
В (очень мягкие)	ед. Шора А ≤ 25

### 5.2 Твердость по Шору А через 28 сут

При испытании по Шору А образцов через 28 сут в течение 5 с в соответствии с 7.2.3.3 материал должен отвечать требованиям соответствующего типа, как приведено в таблице 2, по крайней мере для двух из трех образцов. Если результаты испытания двух или более образцов больше чем 55 для материалов типа А или более чем 35 для материалов типа В, материал не соответствует требованиям настоящего стандарта.

Т а б л и ц а 2 — Твердость по Шору А через 28 сут при испытании в течение 5 с

Тип	Шор А (28 сут — 5 с)
А (мягкие)	≤ 55
В (очень мягкие)	≤ 35

### 5.3 Прочность соединения

Прочность соединения подкладочного материала с базисом зубного протеза должна быть не менее 1,0 МПа для восьми из 10 испытываемых образцов для материалов типа А и не менее 0,5 МПа — для восьми из 10 испытываемых образцов для материалов типа В при испытании в соответствии с 7.3.

### 5.4 Водопоглощение

Водопоглощение материалов для постоянных подкладок не должно превышать 20 мкг/мм<sup>3</sup> по крайней мере для четырех из пяти испытываемых образцов при испытании по 7.4.

### 5.5 Водорастворимость

Водорастворимость (потеря массы на единицу объема) не должна превышать 3 мкг/мм<sup>3</sup> по крайней мере для четырех из пяти испытываемых образцов при испытании материала по 7.4.

Если водорастворимость превышает 3 мкг/мм<sup>3</sup> хотя бы у двух из пяти испытываемых образцов при испытании в соответствии с 7.4, изготовитель материала должен указать количество и природу растворимых веществ в материале.



## 6 Образец для испытаний

Образец для испытаний отбирают из одной производственной партии в упаковке для розничной продажи.

## 7 Методы испытаний

### 7.1 Условия испытаний

Если изготовителем не оговорено иное, приготовление и испытание всех образцов проводят при температуре  $(23 \pm 1)^\circ\text{C}$  и относительной влажности  $(50 \pm 10)\%$ . Испытательное оборудование должно быть откалибровано.

### 7.2 Твердость по Шору А

#### 7.2.1 Аппаратура

7.2.1.1 Прибор Шор А, соответствующий ИСО 7619-1, с точностью измерения  $\pm 1$  ед. Шора.

7.2.1.2 Водяная баня, поддерживающая температуру  $(37 \pm 1)^\circ\text{C}$ , с водой по ИСО 3696.

7.2.1.3 Форма, обеспечивающая получение испытуемого образца диаметром не менее 35 мм и толщиной не менее 6 мм, изготовленная с использованием гладкого металлического или пластмассового диска в качестве шаблона. Для предотвращения прилипания материала можно использовать разделительный лак, например, тефлоновый спрей.

7.2.1.4 Секундомер с погрешностью измерения  $\pm 1$  с.

#### 7.2.2 Приготовление образцов

Приготавливают каждый образец в форме в соответствии с инструкцией изготовителя. Извлекают образец из формы (7.2.1.3) и выдерживают его в водяной бане (7.2.1.2) при температуре  $(37 \pm 1)^\circ\text{C}$  в течение  $(24 \pm 1)$  ч до испытания. Приготавливают три образца.

#### 7.2.3 Проведение испытаний

##### 7.2.3.1 Общие положения

Проводят испытание каждого из трех образцов в соответствии с 7.2.3.2, 7.2.3.3 и ИСО 7619-1. Для измерений помещают образец на гладкое и твердое основание и постепенно опускают Шор А тестер (7.2.1.1) на поверхность образца так, чтобы ножка индентора едва коснулась поверхности образца. Поверхность образца и контактная поверхность Шор А тестера должны быть расположены в одной плоскости. Индентор должен быть перпендикулярен к поверхности образца. Проводят пять измерений на каждом образце для каждого времени испытания. Точки нагружения должны быть равномерно распределены по поверхности и быть расположены не менее чем в 5 мм от края образца.

##### 7.2.3.2 Твердость по Шору А образцов, выдержанных 24 ч

Извлекают образец из водяной бани (7.2.1.2) через 24 ч после приготовления и немедленно измеряют твердость по Шору А. Записывают результат после 5 с нагружения, используя секундомер (7.2.1.4). Все измерения проводят в течение  $(2 \pm 1)$  мин после извлечения образца из водяной бани.

Подсчитывают среднее значение пяти измерений твердости для каждого из трех образцов (результаты *a*, *b* и *c*). Возвращают образцы в водяную баню и выдерживают их в течение 27 сут. Каждые 7 сут меняют воду.

##### 7.2.3.3 Твердость по Шору А образцов, выдержанных 28 сут

Извлекают образец из водяной бани (7.2.1.2) через 27 сут после первого испытания и немедленно измеряют твердость по Шору А. Записывают результаты после 5 с нагружения, используя секундомер (7.2.1.4). Все измерения проводят в течение  $(2 \pm 1)$  мин после извлечения образца из бани. Используют новые точки для приложения нагрузки. Измерения проводят в точках не ближе 2 мм к предыдущей. Подсчитывают среднее значение пяти измерений для каждого из трех образцов (результаты *x*, *y* и *z*).

#### 7.2.4 Запись результатов

Записывают результаты испытания каждого из трех образцов, как показано в таблице 3.

Т а б л и ц а 3 — Твердость по Шору А

Время выдержки образца	Значение твердости каждого образца		
	1	2	3
24 ч	<i>a</i>	<i>b</i>	<i>c</i>
28 сут	<i>x</i>	<i>y</i>	<i>z</i>

**7.3 Прочность соединения****7.3.1 Материалы**

7.3.1.1 Акриловый базисный материал в соответствии с инструкцией, приведенной в 8.3, перечисление g), и отвечающий требованиям ИСО 20795-1.

7.3.1.2 Шкурка шлифовальная бумажная водостойкая со средним размером зерна 30 мкм по ИСО 6344-1.

7.3.1.3 Водяная баня, поддерживающая температуру  $(37 \pm 1)$  °С, с водой по ИСО 3696.

7.3.1.4 Кольца, изготовленные из полиэтилена или других неадгезивных материалов, нарезанных из подходящих трубочек внутренним диаметром  $(10 \pm 0,5)$  мм и толщиной  $(3 \pm 0,25)$  мм.

7.3.1.5 Микрометр или штангенциркуль с точностью 0,01 мм и параллельными губками.

7.3.1.6 С-образный винтовой зажим, открывающийся на ширину не менее 40 мм, глубиной не менее 30 мм.

7.3.1.7 Разрывная машина с вертикальным ходом, скорость движения траверсы 10 мм/мин.

**7.3.2 Приготовление акриловых базисных пластин**

Приготавливают достаточное число пластин в виде квадратов со стороной  $(25 \pm 3)$  мм и толщиной  $(3 \pm 0,5)$  мм из акрилового базисного материала (7.3.1.1) способом, рекомендуемым изготовителем. Изготавливают пластины в гипсовой форме по рекомендуемому режиму. Пластины можно изготавливать отдельными или нарезать из пластины большего размера (до 80 × 80 мм).

Поверхности пластин должны быть плоско-параллельными и отшлифованы влажной шкуркой (7.3.1.2). Следует избегать прикосновения к рабочей поверхности пластины после шлифования.

Перед использованием пластины выдерживают в водяной бане (7.3.1.3) при температуре  $(37 \pm 1)$  °С в течение  $(28 \pm 2)$  сут.

Измеряют внутренний диаметр полиэтиленового кольца (7.3.1.4) штангенциркулем (7.3.1.5) с точностью 0,05 мм для подсчета площади адгезионного соединения  $A$  в мм<sup>2</sup>.

**7.3.3 Приготовление образцов для испытаний**

Используют подкладочный материал и адгезив, предложенный изготовителем, согласно инструкциям по смешиванию, нанесению и отверждению.

Сразу после извлечения акриловых пластин из воды высушивают их, как рекомендовано изготовителем, или используют метод, описанный в 7.4.4.2, и наносят адгезив на обе поверхности акриловых пластин, которые участвуют в соединении, по инструкции изготовителя. Не следует касаться обработанных адгезивом поверхностей.

На адгезивную поверхность одной из акриловых пластин устанавливают кольцо (7.3.1.4) и закладывают подготовленный (смешанный) подкладочный материал с небольшим избытком (см. рисунок 1), накрывают второй акриловой пластиной и зажимают в зажим (7.3.1.6). Выдерживают зажатый образец при комнатной температуре  $(23 \pm 2)$  °С, если не рекомендуется отверждение при повышенной температуре. Через 1 ч после наложения подкладочного материала вынимают образец из зажима и помещают его в водяную баню (7.3.1.3) при температуре  $(37 \pm 1)$  °С на  $(23 \pm 1)$  ч.

Приготавливают не менее 10 образцов.

**7.3.4 Проведение испытаний**

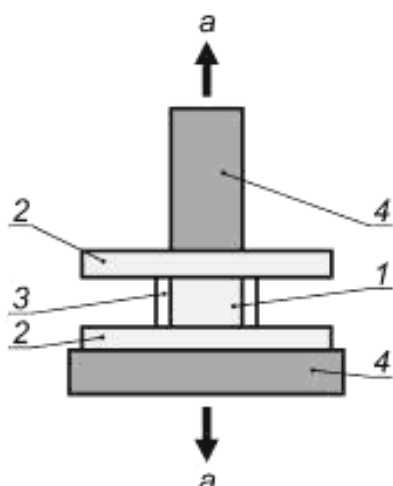
Извлекают образец из водяной бани и сразу переносят его на испытательную машину (7.3.1.7). Зажимают образец в зажимах испытательной машины в вертикальном положении, избегая перекосов и крутящего момента. Для того чтобы провести испытание образца в условиях нормального отрыва, к акриловым пластинам приклеивают стержни из ПММА цианакрилатным клеем (см. рисунок 1). Стержни из ПММА можно приклеивать как непосредственно перед испытанием, так и после изготовления образца.

Проводят испытание на разрыв со скоростью 10 мм/мин. Записывают максимальную нагрузку при разрыве  $F$ .

Проводят испытание 10 образцов и подсчитывают значение прочности соединения  $B$ , МПа, по формуле

$$B = \frac{F}{A},$$

где  $F$  — максимальная нагрузка при разрыве, Н;  
 $A$  — площадь адгезионного соединения, мм<sup>2</sup>.



1 — испытуемый материал; 2 — акриловые базисные пластины; 3 — кольцо; 4 — стержни из ПММА; а — сила растяжения

Рисунок 1 — Схема испытания на разрыв для измерения прочности соединения

## 7.4 Водопоглощение и водорастворимость

### 7.4.1 Материалы

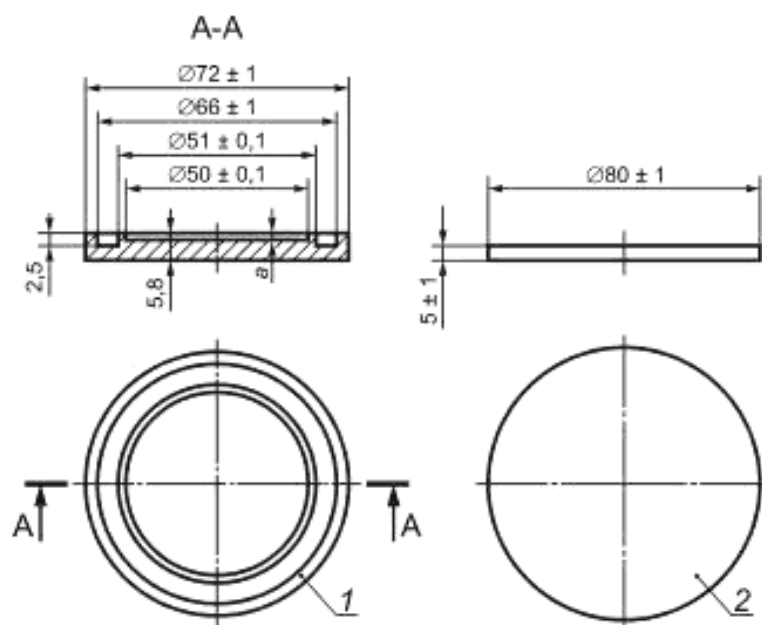
7.4.1.1 Лист полиэфирной пленки толщиной  $(50 \pm 25)$  мкм для изоляции стальной формы (7.4.2.1).

7.4.1.2 Силикагель свежесушенный в течение  $(300 \pm 10)$  мин при температуре  $(130 \pm 5)$  °С.

7.4.1.3 Вода, отвечающая требованиям ИСО 3696, или аналогичная.

### 7.4.2 Аппаратура

7.4.2.1 Форма и крышка из нержавеющей стали размерами, показанными на рисунке 2, которую гипсуют в разъемной стоматологической куvette.



1 — форма; 2 — крышка; а — глубина формы  $(0,5 \pm 0,05)$  мм

Не указанные на рисунке допуски размеров составляют  $\pm 0,2$  мм

Рисунок 2 — Форма и крышка из нержавеющей стали для приготовления образца для испытания на водопоглощение и водорастворимость



- 7.4.2.2 Пресс гидравлический или ручной и струбцина для фиксации кюветы.
- 7.4.2.3 Микрометр или штангенциркуль с точностью измерения 0,01 мм и параллельными губками.
- 7.4.2.4 Штатив для фиксации образцов параллельно и раздельно.
- 7.4.2.5 Два эксикатора.
- 7.4.2.6 Термостат, поддерживающий температуру  $(37 \pm 1) ^\circ\text{C}$ .
- 7.4.2.7 Пинцеты с полимерным покрытием.
- 7.4.2.8 Чистое и сухое полотенце.
- 7.4.2.9 Весы аналитические с точностью взвешивания 0,1 мг.

#### 7.4.3 Приготовление образцов для испытаний

Приготавливают пять образцов из отдельных смесей. Смешивают подкладочный материал и закладывают смесь в нижнюю часть формы (7.4.2.1), накрывают полиэфирной пленкой (7.4.1.1) и закрывают второй половиной стоматологической кюветы с вмонтированной стальной крышкой. Готовят образцы в соответствии с инструкциями изготовителя, но полиэфирную пленку оставляют в течение всего цикла переработки.

Проверяют микрометром или штангенциркулем (7.4.2.3) размеры образцов. Каждый образец должен иметь диаметр  $(50 \pm 1)$  мм и толщину  $(0,5 \pm 0,1)$  мм, верхняя и боковая поверхности должны быть ровными.

#### 7.4.4 Проведение испытаний

##### 7.4.4.1 Кондиционированные образцы

Укрепляют образцы на штативе (7.4.2.4) и помещают в эксикатор (7.4.2.5) со свежесушенным силикагелем (7.4.1.2). Помещают эксикатор в термостат при температуре  $(37 \pm 1) ^\circ\text{C}$  на  $(23 \pm 2)$  ч, затем эксикатор удаляют из термостата.

Переносят образцы, укрепленные на штативе, во второй эксикатор со свежесушенным силикагелем. Второй эксикатор выдерживают при температуре  $(23 \pm 2) ^\circ\text{C}$ . Через  $(60 \pm 10)$  мин образцы во втором эксикаторе готовы для взвешивания.

Образцы взвешивают на аналитических весах (7.4.2.9) с точностью 0,1 мг. Эксикатор открывают на возможно короткое время для извлечения образца и возврата его в эксикатор после взвешивания. После того как все образцы взвешены, заменяют силикагель в первом эксикаторе на свежесушенный, переносят в него образцы и помещают в термостат.

Повторяют цикл, описанный выше, до тех пор, пока не будет достигнута так называемая «постоянная масса»  $m_1$ , т. е. потеря массы каждого образца не будет превышать 0,2 мг между соседними взвешиваниями. После этого измеряют диаметр и толщину каждого образца с точностью 0,01 мм.

Подсчитывают объем  $V$  каждого образца исходя из среднего значения трех измерений диаметра и среднего значения пяти измерений толщины. Толщину измеряют в центре образца и в четырех равноудаленных от окружности точках.

##### 7.4.4.2 Влажные образцы

Погружают кондиционированные образцы в воду (7.4.1.3) и выдерживают их при температуре  $(37 \pm 1) ^\circ\text{C}$  в течение 7 сут  $\pm 2$  ч. После этого извлекают образцы из воды пинцетом с полимерным покрытием (7.4.2.7), вытирают чистым сухим полотенцем (7.4.2.8) от видимых следов влаги, высушивают на воздухе в течение  $(15 \pm 1)$  с и взвешивают в течение  $(60 \pm 10)$  с после удаления из воды (с точностью 0,1 мкг). Записывают массу каждого образца  $m_2$ .

##### 7.4.4.3 Вторичное доведение образцов до постоянной массы

После взвешивания проводят вторичное высушивание образцов до постоянной массы согласно 7.4.4.1. Записывают постоянную массу высушенных образцов  $m_3$ . Необходимо, чтобы были созданы те же условия, что и при первом процессе сушки; для этого в эксикатор помещают то же число образцов и свежесушенный силикагель.

#### 7.4.5 Подсчет и запись результатов

##### 7.4.5.1 Водопоглощение

Для каждого образца значение водопоглощения  $W_{\text{вп}}$ , мкг/мм<sup>3</sup>, определяют по формуле

$$W_{\text{вп}} = \frac{m_2 - m_3}{V},$$

где  $m_2$  — масса образца после выдержки в воде, мкг;

$m_3$  — постоянная масса образца после вторичного высушивания, мкг;

$V$  — объем образца, мм<sup>3</sup>.



#### 7.4.5.2 Водорастворимость

Для каждого образца определяют массу растворимого вещества на единицу объема  $W_{st}$ , мкг/мм<sup>3</sup>, по формуле

$$W_{st} = \frac{m_1 - m_2}{V},$$

где  $m_1$  — начальная постоянная масса образца, мкг.

Округляют значения водорастворимости до 0,1 мкг/мм<sup>3</sup>.

## 8 Требования к упаковке, маркировке и инструкции изготовителя

### 8.1 Упаковка

Компоненты поставляют в герметичных контейнерах, изготовленных из материалов, не загрязняющих содержимое и предохраняющих их от загрязнения извне. Упаковка контейнера должна обеспечивать его защиту от повреждения или протекания при транспортировании и хранении.

Внешняя упаковка может быть использована в качестве индивидуальной упаковки контейнеров.

### 8.2 Маркировка

На каждую внешнюю упаковку и контейнеры с содержимым должна быть нанесена четкая маркировка, содержащая следующую информацию:

- a) наименование материала;
- b) наименование изготовителя;
- c) описание содержимого, включая следующее:
  - 1) тип материала согласно твердости по Шору А в соответствии с 7.2;
  - 2) обозначение настоящего стандарта;
  - 3) химическую природу материала, например, акриловый полимер, силикон горячего или холодного отверждения;
  - 4) назначение материала;
  - 5) количество и тип растворимых веществ (если растворимость материала превышает 3 мкг/мм<sup>3</sup>) (см. 5.5);
- d) массу нетто компонентов, выраженную в граммах для порошка, и в миллилитрах — для жидкости;
- e) номер партии материала;
- f) срок годности (год, месяц);
- g) рекомендуемые условия хранения;
- h) предупреждение об опасности при наличии токсичных, опасных, пожароопасных или раздражающих свойств материала и температуру воспламенения жидкости;
- i) ссылки на присутствующие в материале фармацевтически активные ингредиенты.

В тех случаях, когда размеры контейнера или упаковки слишком малы, на внешней упаковке следует дать ссылку о том, что внутри упаковки вложен листок с дополнительной информацией.

### 8.3 Инструкции изготовителя

Инструкция по применению должна быть приложена к каждой упаковке, и, как минимум, содержать следующую информацию:

- a) информацию, перечисленную в 8.2, за исключением перечислений e) и f);
- b) область применения;
- c) противопоказания, побочные эффекты и взаимодействие с другими веществами, если имеются;
- d) подробное описание рабочего процесса, включая следующую информацию, где это необходимо:
  - 1) указания по подготовке поверхности базиса зубного протеза для нанесения подкладки;
  - 2) процедуру смешивания или приготовления материала, соотношение компонентов при смешивании, время смешивания и рабочее время;
  - 3) способ нанесения на базис зубного протеза, приготовление гипсовой формы и паковку;

4) подробное описание способа нанесения, режима отверждения, времени, температуры, охлаждения, извлечения из гипсовой формы и сведения о специальном оборудовании, если оно применяется;

5) инструкции по шлифовке и полировке;

6) сообщение о любом способе или методе, позволяющем оценить качество соединения подкладки и базиса протеза, если имеется;

е) информацию для пациента по уходу за протезом с мягкой подкладкой и рекомендации по очистке с указанием метода или материала, не подходящего для очистки подкладки;

ф) информацию об условиях окружающей среды, которые могут оказать вредное воздействие на материал, таких как температура, влажность или свет, и утилизации отходов, если это необходимо;

г) указание о химической природе стоматологических базисных материалов, с которыми можно применять подкладочный материал.

Приложение ДА  
(справочное)

Сведения о соответствии ссылочных международных стандартов  
национальным стандартам Российской Федерации

Таблица ДА.1

Обозначение ссылочного международного стандарта	Степень соответствия	Обозначение и наименование соответствующего национального стандарта
ИСО 1942 <sup>11</sup>	—	*
ИСО 3696	MOD	ГОСТ 6709—72 «Вода дистиллированная. Технические условия»
ИСО 6344-1	MOD	ГОСТ 10054—82 «Шкурка шлифовальная бумажная водостойкая с зерном 30 и 15 мкм»
ИСО 7619-1	MOD	ГОСТ 263—75 «Резина. Метод определения твердости»
ИСО 8601	—	*
ИСО 20795-1	MOD	ГОСТ Р 51889—2002 (ИСО 1567—99) «Материалы полимерные для базисов зубных протезов. Технические требования. Методы испытаний»

<sup>11</sup> Будет опубликован (пересмотр ИСО 1942, все части, 1989).

\* Соответствующий национальный стандарт отсутствует. До его утверждения рекомендуется использовать перевод на русский язык данного международного стандарта. Перевод данного международного стандарта находится в Федеральном информационном фонде технических регламентов и стандартов.

Примечание — В настоящей таблице использовано следующее условное обозначение степени соответствия стандартов:  
- MOD — модифицированные стандарты.



УДК 615.463:665.14:006.354

ОКС 11.060.10

P22

ОКП 93 9113

Ключевые слова: материалы для эластичных подкладок к съемным зубным протезам, технические требования, методы испытаний

---

Редактор *О.А. Стояновская*  
Технический редактор *В.Н. Прусакова*  
Корректор *М.В. Бучная*  
Компьютерная верстка *И.А. Налейкиной*

Сдано в набор 20.10.2014. Подписано в печать 29.10.2014. Формат 60 × 84<sup>1/8</sup>. Гарнитура Ариал.  
Усл. печ. л. 1,40. Уч.-изд. л. 0,99. Тираж 43 экз. Зак. 4408.

---

Издано и отпечатано во ФГУП «СТАНДАРТИНФОРМ», 123995 Москва, Гранатный пер., 4.  
[www.gostinfo.ru](http://www.gostinfo.ru) [info@gostinfo.ru](mailto:info@gostinfo.ru)