

---

ФЕДЕРАЛЬНОЕ АГЕНТСТВО  
ПО ТЕХНИЧЕСКОМУ РЕГУЛИРОВАНИЮ И МЕТРОЛОГИИ

---



НАЦИОНАЛЬНЫЙ  
СТАНДАРТ  
РОССИЙСКОЙ  
ФЕДЕРАЦИИ

ГОСТ Р ИСО/ТС  
10303-1063—  
2012

---

**Системы автоматизации производства  
и их интеграция**

**ПРЕДСТАВЛЕНИЕ ДАННЫХ ОБ ИЗДЕЛИИ  
И ОБМЕН ЭТИМИ ДАННЫМИ**

Часть 1063

**Прикладной модуль.  
Наличие изделия в составе другого изделия**

ISO/TS 10303-1063:2006  
Industrial automation systems and integration — Product data representation  
and exchange — Part 1063: Application module: Product occurrence  
(IDT)

Издание официальное



Москва  
Стандартинформ  
2014

## Предисловие

1 ПОДГОТОВЛЕН Обществом с ограниченной ответственностью «Корпоративные электронные системы» на основе собственного аутентичного перевода на русский язык международного документа, указанного в пункте 4

2 ВНЕСЕН Техническим комитетом по стандартизации ТК 459 «Информационная поддержка жизненного цикла изделий»

3 УТВЕРЖДЕН И ВВЕДЕН В ДЕЙСТВИЕ Приказом Федерального агентства по техническому регулированию и метрологии от 13 ноября 2012 г. № 747-ст

4 Настоящий стандарт идентичен международному документу ИСО/ТС 10303-1063:2006 «Системы автоматизации производства и их интеграция. Представление данных об изделии и обмен этими данными. Часть 1063. Прикладной модуль. Наличие изделия в составе другого изделия» (ISO/TS 10303-1063:2006 «Industrial automation systems and integration — Product data representation and exchange — Part 1063: Application module: Product occurrence»).

При применении настоящего стандарта рекомендуется использовать вместо ссылочных международных стандартов и документов соответствующие им национальные стандарты Российской Федерации, сведения о которых приведены в дополнительном приложении ДА

## 5 ВВЕДЕН ВПЕРВЫЕ

*Правила применения настоящего стандарта установлены в ГОСТ Р 1.0—2012 (раздел 8). Информация об изменениях к настоящему стандарту публикуется в ежегодном (по состоянию на 1 января текущего года) информационном указателе «Национальные стандарты», а официальный текст изменений и поправок — в ежемесячном информационном указателе «Национальные стандарты». В случае пересмотра (замены) или отмены настоящего стандарта соответствующее уведомление будет опубликовано в ближайшем выпуске ежемесячного информационного указателя «Национальные стандарты». Соответствующая информация, уведомление и тексты размещаются также в информационной системе общего пользования — на официальном сайте Федерального агентства по техническому регулированию и метрологии в сети Интернет ([gost.ru](http://gost.ru))*

© Стандартиформ, 2014

Настоящий стандарт не может быть полностью или частично воспроизведен, тиражирован и распространен в качестве официального издания без разрешения Федерального агентства по техническому регулированию и метрологии

II

## Содержание

1 Область применения . . . . .	1
2 Нормативные ссылки . . . . .	1
3 Термины, определения и сокращения . . . . .	3
3.1 Термины, определенные в ИСО 10303-1 . . . . .	3
3.2 Термин, определенный в ИСО 10303-202 . . . . .	3
3.3 Термины, определенные в ИСО/ТС 10303-1001 . . . . .	3
3.4 Термин, определенный в ИСО/ТС 10303-1017 . . . . .	3
3.5 Термины, определенные в ИСО/ТС 10303-1022 . . . . .	3
3.6 Термин, определенный в настоящем стандарте . . . . .	3
3.7 Сокращения . . . . .	3
4 Информационные требования . . . . .	3
4.1 Прикладные эталонные модели, необходимые для прикладного модуля . . . . .	4
4.2 Определение типов данных прикладной эталонной модели . . . . .	4
4.3 Определение объектов прикладной эталонной модели . . . . .	4
5 Интерпретированная модель модуля . . . . .	5
5.1 Спецификация отображения . . . . .	5
5.2 Сокращенный листинг ИММ на языке EXPRESS . . . . .	8
Приложение А (обязательное) Сокращенные наименования объектов ИММ . . . . .	9
Приложение В (обязательное) Регистрация информационных объектов . . . . .	10
Приложение С (справочное) EXPRESS-G диаграммы ПЭМ . . . . .	11
Приложение D (справочное) EXPRESS-G диаграмма ИММ . . . . .	12
Приложение Е (справочное) Машинно-интерпретируемые листинги . . . . .	13
Приложение ДА (справочное) Сведения о соответствии ссылочных международных стандартов и документов национальным стандартам Российской Федерации . . . . .	14

## Введение

Стандарты серии ИСО 10303 распространяются на компьютерное представление информации об изделиях и обмен данными об изделиях. Их целью является обеспечение нейтрального механизма, способного описывать изделия на всем протяжении их жизненного цикла. Этот механизм применим не только для обмена нейтральными файлами, но является также основой для реализации и совместного доступа к базам данных об изделиях и организации архивирования.

Настоящий стандарт специфицирует прикладной модуль для задания характеристик наличия в структуре изделия объектов, представленных объектом **Product** (изделие) и его подтипами.

Второе издание ИСО/ТС 10303-1063, которому соответствует настоящий стандарт, включает нижеперечисленные изменения к первому изданию.

Следующие декларации из EXPRESS-схемы ПЭМ были выделены в новый модуль **generic\_product\_occurrence**:

- extended\_value\_with\_unit;
- Definition\_based\_product\_occurrence;
- Product\_occurrence;
- Quantified\_instance;
- Selected\_instance;
- Single\_instance;
- Specification\_based\_product\_occurrence.

Следующие декларации из EXPRESS-схемы ПЭМ были выделены в новый модуль **part\_occurrence**:

- Definition\_based\_part\_occurrence;
- Part\_occurrence\_definition\_relationship;
- Specification\_based\_part\_occurrence.

В целях обеспечения обратной совместимости посредством декларации импорта USE FROM в новый прикладной модуль **part\_occurrence** включен новый прикладной модуль **generic\_product\_occurrence**, а новый прикладной модуль **part\_occurrence** включен в настоящий прикладной модуль.

В дополнение к этому в целях отражения и обеспечения совместимости с изменениями, сделанными в ПЭМ, соответствующие изменения были внесены в спецификации отображения, EXPRESS-схему IMM и диаграммы EXPRESS-G.

Была добавлена следующая EXPRESS-декларация ПЭМ:

- part\_occurrence\_select.

Были удалены следующие EXPRESS-декларации ПЭМ:

- Single\_function\_unit;
- alternate\_part\_instance.

Были изменены следующие EXPRESS-декларации ПЭМ:

- Definition\_based\_function\_occurrence;
- Specification\_based\_function\_occurrence;
- part\_occurrence\_select.

Была удалена спецификация отображения определения следующего объекта:

- Single\_function\_unit.

В разделе 1 настоящего стандарта определены область применения данного прикладного модуля, его выполняемые функции и относящиеся к нему данные.

В разделе 3 приведены термины, примененные в настоящем стандарте и определенные как в настоящем, так и в других стандартах серии ИСО 10303.

В разделе 4 определены информационные требования прикладной предметной области, используя принятую в ней терминологию. В приложении С дано графическое представление информационных требований, именуемое прикладной эталонной моделью (ПЭМ). Структуры ресурсов интерпретированы, чтобы соответствовать информационным требованиям. Результатом данной интерпретации является интерпретированная модель модуля (ИММ). Данная интерпретация, представленная в 5.1, устанавливает соответствие между информационными требованиями и ИММ. Сокращенный листинг ИММ, представленный в 5.2, специфицирует интерфейс к ресурсам. Графическое представление сокращенного листинга ИММ приведено в приложении D.

Имя типа данных на языке EXPRESS может использоваться для ссылки на сам тип данных либо на экземпляр данных этого типа. Различие в использовании обычно понятно из контекста. Если существует вероятность неоднозначного толкования, то в текст включается фраза «объектный тип данных» либо «экземпляр(ы) объектного типа данных».

Двойные кавычки ("...") означают цитируемый текст, одинарные кавычки ('...') — значения конкретных текстовых строк.

Системы автоматизации производства и их интеграция

## ПРЕДСТАВЛЕНИЕ ДАННЫХ ОБ ИЗДЕЛИИ И ОБМЕН ЭТИМИ ДАННЫМИ

## Часть 1063

Прикладной модуль.  
Наличие изделия в составе другого изделияIndustrial automation systems and integration. Product data representation and exchange.  
Part 1063. Application module. Product occurrence

Дата введения — 2013—09—01

## 1 Область применения

Настоящий стандарт определяет прикладной модуль «Наличие изделия в составе другого изделия». В область применения настоящего стандарта входят:

- обозначение наличия изделия некоторой версии в структуре изделия;
- связь наличия изделия некоторой версии с определением этой версии изделия, из которой наличие изделия происходит;
- характеристика наличия изделия, которая определяется описанием изделия;
- количественная характеристика имеющихся в наличии изделий;
- обозначение наличия функции;
- уточнение концепции наличия изделия, позволяющее представить наличие составной части изделия.

В область применения настоящего стандарта не входят:

- описание отношений в сборочной единице;
- связь с функциями или альтернативными решениями для элемента решения, в котором используется наличие изделия;
- описание сценариев использования наличия детали в семействе изделий.

## 2 Нормативные ссылки

В настоящем стандарте использованы нормативные ссылки на следующие международные стандарты и документы:

ИСО/МЭК 8824-1:1998<sup>1)</sup> Информационные технологии. Абстрактная синтаксическая нотация версии один (ASN.1). Часть 1. Спецификация основной нотации (ISO/IEC 8824-1:1998, Information technology — Abstract Syntax Notation One (ASN.1) — Part 1: Specification of basic notation)

ИСО 10303-1:1994 Системы автоматизации производства и их интеграция. Представление данных об изделии и обмен этими данными. Часть 1. Общие представления и основополагающие принципы (ISO 10303-1:1994, Industrial automation systems and integration — Product data representation and exchange — Part 1: Overview and fundamental principles)

<sup>1)</sup> Отменен. Действует ИСО/МЭК 8824-1:2008.

ИСО 10303-11:2004 Системы автоматизации производства и их интеграция. Представление данных об изделии и обмен этими данными. Часть 11. Методы описания. Справочное руководство по языку EXPRESS (ISO 10303-11:2004, Industrial automation systems and integration — Product data representation and exchange — Part 11: Description methods: The EXPRESS language reference manual)

ИСО 10303-21:2002 Системы автоматизации производства и их интеграция. Представление данных об изделии и обмен этими данными. Часть 21. Методы реализации. Кодирование открытым текстом структуры обмена (ISO 10303-21:2002, Industrial automation systems and integration — Product data representation and exchange — Part 21: Implementation methods: Clear text encoding of the exchange structure)

ИСО 10303-41:2005 Системы автоматизации производства и их интеграция. Представление данных об изделии и обмен этими данными. Часть 41. Интегрированный обобщенный ресурс. Основы описания и поддержки изделий (ISO 10303-41:2005, Industrial automation systems and integration — Product data representation and exchange — Part 41: Integrated generic resource: Fundamentals of product description and support)

ИСО 10303-44:2000 Системы автоматизации производства и их интеграция. Представление данных об изделии и обмен этими данными. Часть 44. Интегрированные обобщенные ресурсы. Конфигурация структуры изделия (ISO 10303-44:2000, Industrial automation systems and integration — Product data representation and exchange — Part 44: Integrated generic resource: Product structure configuration)

ИСО 10303-202:1996 Системы автоматизации производства и их интеграция. Представление данных об изделии и обмен этими данными. Часть 202. Прикладные протоколы. Ассоциативные чертежи (ISO 10303-202:1996, Industrial automation systems and integration — Product data representation and exchange — Part 202: Application protocol: Associative draughting)

ИСО/ТС 10303-1001:2004<sup>2)</sup> Системы автоматизации производства и их интеграция. Представление данных об изделии и обмен этими данными. Часть 1001. Прикладной модуль. Присваивание внешнего вида (ISO/TS 10303-1001:2004, Industrial automation systems and integration — Product data representation and exchange — Part 1001: Application module: Appearance assignment)

ИСО/ТС 10303-1017:2004<sup>3)</sup> Системы автоматизации производства и их интеграция. Представление данных об изделии и обмен этими данными. Часть 1017. Прикладной модуль. Идентификация изделия (ISO/TS 10303-1017:2004, Industrial automation systems and integration — Product data representation and exchange — Part 1017: Application module: Product identification)

ИСО/ТС 10303-1022:2004<sup>4)</sup> Системы автоматизации производства и их интеграция. Представление данных об изделии и обмен этими данными. Часть 1022. Прикладной модуль. Идентификация детали и ее версии (ISO/TS 10303-1022:2004, Industrial automation systems and integration — Product data representation and exchange — Part 1022: Application module: Part and version identification)

ИСО/ТС 10303-1104:2005<sup>5)</sup> Системы автоматизации производства и их интеграция. Представление данных об изделии и обмен этими данными. Часть 1104. Прикладной модуль. Специфицированное изделие (ISO/TS 10303-1104:2005, Industrial automation systems and integration — Product data representation and exchange — Part 1104: Application module: Specified product)

ИСО/ТС 10303-1216:2004<sup>6)</sup> Системы автоматизации производства и их интеграция. Представление данных об изделии и обмен этими данными. Часть 1216. Прикладной модуль. Функциональная схема деления (ISO/TS 10303-1216:2004, Industrial automation systems and integration — Product data representation and exchange — Part 1216: Application module: Functional breakdown)

ИСО/ТС 10303-1345:2006<sup>7)</sup> Системы автоматизации производства и их интеграция. Представление данных об изделии и обмен этими данными. Часть 1345. Прикладной модуль. Структура определения элемента (ISO/TS 10303-1345:2006, Industrial automation systems and integration — Product data representation and exchange — Part 1345: Application module: Item definition structure)

ИСО/ТС 10303-1715:2006<sup>8)</sup> Системы автоматизации производства и их интеграция. Представление данных об изделии и обмен этими данными. Часть 1715. Прикладной модуль. Наличие детали в составе изделия (ISO/TS 10303-1715:2006, Industrial automation systems and integration — Product data representation and exchange — Part 1715: Application module: Part occurrence)

<sup>2)</sup> Отменен. Действует ИСО/ТС 10303-1001:2010.

<sup>3)</sup> Отменен. Действует ИСО/ТС 10303-1017:2010.

<sup>4)</sup> Отменен. Действует ИСО/ТС 10303-1022:2010.

<sup>5)</sup> Отменен. Действует ИСО/ТС 10303-1104:2008.

<sup>6)</sup> Отменен. Действует ИСО/ТС 10303-1216:2008.

<sup>7)</sup> Отменен. Действует ИСО/ТС 10303-1345:2010.

<sup>8)</sup> Отменен. Действует ИСО/ТС 10303-1715:2008.

### 3 Термины, определения и сокращения

#### 3.1 Термины, определенные в ИСО 10303-1

В настоящем стандарте применены следующие термины:

- приложение (application);
- прикладной объект (application object);
- прикладной протокол; ПП (application protocol; AP);
- прикладная эталонная модель; ПЭМ (application reference model; ARM);
- данные (data);
- информация (information);
- интегрированный ресурс (integrated resource);
- изделие (product);
- данные об изделии (product data).

#### 3.2 Термин, определенный в ИСО 10303-202

В настоящем стандарте применен следующий термин:

- прикладная интерпретированная конструкция; ПИК (application interpreted construct; AIC).

#### 3.3 Термины, определенные в ИСО/ТС 10303-1001

В настоящем стандарте применены следующие термины:

- прикладной модуль; ПМ (application module; AM);
- интерпретированная модель модуля; ИММ (module interpreted model; MIM).

#### 3.4 Термин, определенный в ИСО/ТС 10303-1017

В настоящем стандарте применен следующий термин:

- общие ресурсы (common resources).

#### 3.5 Термины, определенные в ИСО/ТС 10303-1022

В настоящем стандарте применены следующие термины:

- несчетный материал (non-countable material);
- деталь (part).

#### 3.6 Термин, определенный в настоящем стандарте

В настоящем стандарте применен следующий термин с соответствующим определением:

3.6.1 **структура изделия** (product structure): Описание состава изделия, которое может быть представлено в виде иерархической структуры, где все отношения часть — целое в сборочных единицах заданы в явном или в частично неявном виде, когда некоторые узлы связаны не с изделием, а с семейством изделий посредством отношений, заданных булевыми выражениями.

##### *Примеры*

1 При первом подходе изделие А описывается как результат сборки изделия В и изделия С.

2 При описании структуры для изделий с высокой степенью вариаций, таких как автотранспортные средства, основные автопроизводители обычно используют второй подход.

#### 3.7 Сокращения

В настоящем стандарте применены следующие сокращения:

- ПМ — прикладной модуль;
- ПЭМ — прикладная эталонная модель;
- ИММ — интерпретированная модель модуля;
- URL — унифицированный указатель информационного ресурса.

### 4 Информационные требования

В настоящем разделе определены информационные требования к прикладному модулю «Наличие изделия в составе другого изделия», которые представлены в форме ПЭМ.

##### *Примечания*

1 Графическое представление информационных требований приведено в приложении С.

2 Спецификация отображения определена в 5.1. Она показывает, как информационные требования удовлетворяются при использовании общих ресурсов и конструкций, определенных в схеме ИММ или импортированных в схему ИММ прикладного модуля, описанного в настоящем стандарте.

Ниже представлен фрагмент EXPRESS-спецификации, с которого начинается описание схемы **Product\_occurrence\_arm**.

EXPRESS-спецификация:

```
*)
SCHEMA Product_occurrence_arm;
(*
```

#### 4.1 Прикладные эталонные модели, необходимые для прикладного модуля

Ниже представлены интерфейсные операторы языка EXPRESS, посредством которых задаются элементы, импортируемые из прикладных эталонных моделей других прикладных модулей.

EXPRESS-спецификация:

```
*)
USE FROM Part_occurrence_arm; -- ISO/TS 10303-1715
USE FROM Functional_breakdown_arm; -- ISO/TS 10303-1216
USE FROM Specified_product_arm; -- ISO/TS 10303-1104
(*
```

#### Примечания

1 Схемы, ссылки на которые даны выше, можно найти в следующих документах комплекса ИСО 10303:

**Part\_occurrence\_arm** — ИСО/ТС 10303-1715;

**Functional\_breakdown\_arm** — ИСО/ТС 10303-1216;

**Specified\_product\_arm** — ИСО/ТС 10303-1104.

2 Графическое представление данных схем приведено на рисунках С.1 и С.2, приложение С.

#### 4.2 Определение типов данных прикладной эталонной модели

В настоящем подразделе приведен определенный в ПЭМ тип данных рассматриваемого прикладного модуля.

##### 4.2.1 Тип данных **function\_occurrence\_select**

Тип данных **function\_occurrence\_select** позволяет ссылаться на типы данных **Definition\_based\_function\_occurrence** и **Specification\_based\_function\_occurrence**.

EXPRESS-спецификация:

```
*)
TYPE function_occurrence_select = SELECT
  (Definition_based_function_occurrence,
   Specification_based_function_occurrence);
END_TYPE;
(*
```

##### 4.2.2 Тип данных **part\_occurrence\_select**

Тип данных **part\_occurrence\_select** позволяет ссылаться на тип данных **Part\_occurrence**.

EXPRESS-спецификация:

```
*)
TYPE part_occurrence_select = SELECT
  (Part_occurrence);
END_TYPE;
(*
```

#### 4.3 Определение объектов прикладной эталонной модели

В настоящем подразделе определены объекты ПЭМ рассматриваемого прикладного модуля. Каждый объект ПЭМ является простейшим неделимым элементом, который моделирует уникальное поня-



тие прикладной области, и содержит атрибуты для представления объекта. Ниже приведены объекты ПЭМ и их определения.

#### 4.3.1 Объект **Definition\_based\_function\_occurrence**

Объект **Definition\_based\_function\_occurrence** является подтипом объекта **Functional\_element\_definition**, определенным на основе объекта **Functional\_element\_definition**.

*Пример — Функция F0, названная «стереоусиление HiFi», может быть реализована с помощью композиции устройства, состоящей из двух устройств FU1 и FU2, реализующих функцию F2 «предварительное усиление», из двух устройств FU3 и FU4, реализующих функцию F1 «фильтрация», и из двух устройств FU5 и FU6, реализующих функцию F3 «усиление мощности».*

EXPRESS-спецификация:

```
*)
ENTITY Definition_based_function_occurrence
  SUBTYPE OF (Definition_based_product_occurrence);
  SELF\Definition_based_product_occurrence.derived_from :
  Functional_element_definition;
END_ENTITY
(*
```

Определение атрибута

**derived\_from** — объект **Functional\_element\_definition**, на основе которого определен объект **Definition\_based\_function\_occurrence**.

#### 4.3.2 Объект **Definition\_based\_function\_occurrence**

Объект **Definition\_based\_function\_occurrence** является таким подтипом объектов **Specification\_based\_product\_occurrence** и **Single\_instance**, который обозначает наличие функции.

EXPRESS-спецификация:

```
*)
ENTITY Specification_based_function_occurrence
  SUBTYPE OF (Specification_based_product_occurrence,
  Single_instance);
WHERE
  WR1: 'PRODUCT_OCCURRENCE_ARM.FUNCTIONAL_ELEMENT_VERSION' IN
  TYPEOF(SELF\Product_view_definition.defined_version);
END_ENTITY;
(*
```

Формальное положение

WR1: версия изделия определяет наличие объекта **Functional\_element\_version**.

*Примечание — По наследованию версия изделия также должна быть представлена объектом **Specification\_based\_product\_version**.*

```
*)
END_SCHEMA; -- Product_occurrence_arm
(*
```

## 5 Интерпретированная модель модуля

### 5.1 Спецификация отображения

В настоящем стандарте под термином «прикладной элемент» понимаются любой объектный тип данных, определенный в разделе 4, любой из его явных атрибутов и любое ограничение на подтипы. Термин «элемент IMM» означает любой объектный тип данных, определенный в 5.2 или импортированный с помощью оператора USE FROM из другой EXPRESS-схемы, а также любой из их атрибутов и любое ограничение на подтипы, определенное в 5.2 либо импортированное с помощью оператора USE FROM.

В данном подразделе представлена спецификация отображения, которая определяет, как каждый прикладной элемент, описанный в разделе 4 настоящего стандарта, отображается на один или более элементов ИММ (см. 5.2).

Спецификация отображения для каждого объекта ПЭМ определена ниже в отдельном пункте. Спецификация отображения атрибута объекта для ПЭМ описывается в подпункте пункта, содержащего спецификацию отображения этого объекта. Каждая спецификация содержит не более пяти секций.

Секция «Заголовок» содержит:

- наименование рассматриваемого объекта ПЭМ или ограничение на подтипы либо
- наименование атрибута рассматриваемого объекта ПЭМ, если данный атрибут ссылается на тип, не являющийся объектным типом данных или типом SELECT, который содержит или может содержать объектные типы данных, либо

- составное выражение вида: «связь объекта <наименование объекта ПЭМ> с объектом <тип данных, на который дана ссылка>, представляющим атрибут <наименование атрибута>», если данный атрибут ссылается на тип данных, являющийся объектным типом данных или типом SELECT, который содержит или может содержать объектные типы данных.

Секция «Элемент ИММ» содержит в зависимости от рассматриваемого прикладного элемента следующие составляющие:

- наименование одного или более объектных типов данных ИММ;
- наименование атрибута объекта ИММ, представленное в виде синтаксической конструкции <наименование объекта>. <наименование атрибута>, если рассматриваемый атрибут ссылается на тип, не являющийся объектным типом данных или типом SELECT, который содержит или может содержать объектные типы данных;
- ключевое слово PATH, если рассматриваемый атрибут объекта ПЭМ ссылается на объектный тип данных или на тип SELECT, который содержит или может содержать объектные типы данных;
- ключевое слово IDENTICAL MAPPING, если оба прикладных объекта, присутствующих в прикладном утверждении, отображаются на тот же самый экземпляр объектного типа данных ИММ;
- синтаксическую конструкцию /SUPERTYPE(<наименование супертипа>)/, если рассматриваемый объект ПЭМ отображается как его супертип;
- одну или более конструкций /SUBTYPE(<наименование подтипа>)/, если отображение рассматриваемого объекта ПЭМ является объединением отображений его подтипов.

Если отображение прикладного элемента содержит более одного элемента ИММ, то каждый из этих элементов ИММ представляется в отдельной строке спецификации отображения, заключенной в круглые или квадратные скобки.

Секция «Источник» содержит:

- обозначение стандарта ИСО, в котором определен данный элемент ИММ, для тех элементов ИММ, которые определены в общих ресурсах;
- обозначение настоящего стандарта для тех элементов ИММ, которые определены в схеме ИММ настоящего стандарта.

Данная секция опускается, если в секции «Элемент ИММ» используются ключевые слова PATH или IDENTICAL MAPPING.

Секция «Правила» содержит наименование одного или более глобальных правил, которые применяются к совокупности объектных типов данных ИММ, перечисленных в секции «Элемент ИММ» или «Ссылочный путь». Если правила не применяются, то данную секцию опускают.

За ссылкой на глобальное правило может следовать ссылка на подпункт, в котором определено данное правило.

Секция «Ограничение» содержит наименование одного или более ограничений на подтипы, которые применяются к совокупности объектных типов данных ИММ, перечисленных в секции «Элемент ИММ» или «Ссылочный путь». Если ограничения на подтипы отсутствуют, то данную секцию опускают.

За ссылкой на ограничение подтипа может следовать ссылка на подпункт, в котором определено данное ограничение на подтипы.

Секция «Ссылочный путь» содержит:

- ссылочный путь к супертипам в общих ресурсах для каждого элемента ИММ, определенного в настоящем стандарте;
- спецификацию взаимосвязей между элементами ИММ, если отображение прикладного элемента требует связать экземпляры нескольких объектных типов данных ИММ. В этом случае в каждой строке ссылочного пути указывают роль элемента ИММ по отношению к ссылающемуся на него элементу ИММ или к следующему по ссылочному пути элементу ИММ.

В выражениях, определяющих ссылочные пути и ограничения между элементами ИММ, применяют следующие условные обозначения:

- [ ] — в квадратные скобки заключают несколько элементов ИММ или частей ссылочного пути, которые требуются для обеспечения соответствия информационному требованию;
- ( ) — в круглые скобки заключают несколько элементов ИММ или частей ссылочного пути, которые являются альтернативными в рамках отображения для обеспечения соответствия информационному требованию;
- { } — заключенный в фигурные скобки фрагмент ограничивает ссылочный путь для обеспечения соответствия информационному требованию;
- < > — в угловые скобки заключают один или более необходимых ссылочных путей;
- || — между вертикальными линиями помещают объект супертипа;
- > — атрибут, наименование которого предшествует символу ->, ссылается на объектный или выбираемый тип данных, наименование которого следует после этого символа;
- <- — атрибут объекта, наименование которого следует после символа <-, ссылается на объектный или выбираемый тип данных, наименование которого предшествует этому символу;
- [i] — атрибут, наименование которого предшествует символу [i], является агрегированной структурой; ссылка дается на любой элемент данной структуры;
- [n] — атрибут, наименование которого предшествует символу [n], является упорядоченной агрегированной структурой; ссылка дается на n-й элемент данной структуры;
- => — объект, наименование которого предшествует символу =>, является супертипом объекта, наименование которого следует после этого символа;
- <= — объект, наименование которого предшествует символу <=, является подтипом объекта, наименование которого следует после этого символа;
- = — строковый (STRING), выбираемый (SELECT) или перечисляемый (ENUMERATION) тип данных ограничен списком выбора или значением;
- \ — выражение для ссылочного пути продолжается на следующей строке;
- \* — один или более экземпляров взаимосвязанных объектных типов данных могут быть объединены в древовидную структуру. Путь между объектом взаимосвязи и связанными с ним объектами заключают в фигурные скобки;
- — последующий текст является комментарием или ссылкой на раздел;
- \*> — выбираемый (SELECT) или перечисляемый (ENUMERATION) тип данных, наименование которого предшествует символу \*>, расширяется до выбираемого или перечисляемого типа данных, наименование которого следует за этим символом;
- <\* — выбираемый (SELECT) или перечисляемый (ENUMERATION) тип данных, наименование которого предшествует символу <\*, является расширением выбираемого или перечисляемого типа данных, наименование которого следует за этим символом.
- !{} — секция, заключенная в фигурные скобки, обозначает отрицательное ограничение, налагаемое на отображение.

Определение и использование шаблонов отображения не поддерживаются в настоящей версии прикладных модулей, однако поддерживается использование предопределенных шаблонов /SUBTYPE/ и /SUPERTYPE/.

#### 5.1.1 Прикладной объект **Definition\_based\_function\_occurrence**

Элемент ИММ: product\_definition  
 Источник: ИСО 10303-41  
 Ссылочный путь: product\_definition  
 {product\_definition.frame\_of\_reference -> product\_definition\_context  
 product\_definition\_context <= application\_context\_element  
 application\_context\_element.name = 'functional occurrence'}

5.1.1.1 Связь объекта **Definition\_based\_function\_occurrence** с объектом **Functional\_element\_definition**, представляющим атрибут **SELF\Definition\_based\_product\_occurrence.derived\_from**

Элемент ИММ: PATH  
 Ссылочный путь: product\_definition  
 {product\_definition.frame\_of\_reference -> product\_definition\_context  
 product\_definition\_context <= application\_context\_element  
 application\_context\_element.name = 'functional occurrence'}  
 product\_definition <- product\_definition\_relationship.related\_product\_definition  
 product\_definition\_relationship  
 {product\_definition\_relationship.name = 'definition usage'}

```
{product_definition_relationship => product_definition_usage}
product_definition_relationship.relatng_product_definition -> product_definition
{product_definition.frame_of_reference -> product_definition_context
product_definition_context <= application_context_element
application_context_element.name = 'functional definition'}
```

### 5.1.2 Прикладной объект **Specification\_based\_function\_occurrence**

Элемент ИММ: product\_definition  
 Источник: ИСО 10303-41  
 Ссылочный путь: product\_definition

```
{product_definition.frame_of_reference -> product_definition_context
product_definition_context <= application_context_element
application_context_element.name = 'functional occurrence'}
product_definition.formation -> product_definition_formation
{product_definition_formation.of_product -> product
product <- product_related_product_category.products[i]
product_related_product_category <= product_category
product_category.name = 'functionality'}
{product_definition_formation = configuration_design_item
configuration_design_item <- configuration_design.design
{configuration_design.name = 'product design'}
configuration_design.configuration -> configuration_item
(configuration_item => product_identification)
(configuration_item => product_identification
product_identification => product_specification)}
```

## 5.2 Сокращенный листинг ИММ на языке EXPRESS

В данном подразделе определена EXPRESS-схема, полученная из таблицы отображений. В ней использованы элементы из общих ресурсов или из других прикладных модулей и определены конструкции на языке EXPRESS, относящиеся к настоящему стандарту.

В данном подразделе определена интерпретированная модель прикладного модуля «Наличие изделия в составе другого изделия», а также определены модификации, которые применяются к конструкциям, импортированным из общих ресурсов.

При использовании в данной схеме конструкций, определенных в общих ресурсах или в прикладных модулях, необходимо применять следующие ограничения:

- использование объекта супертипа не дает права применять любой из его подтипов, пока этот подтип не будет также импортирован в схему ИММ;
- использование выбираемого типа SELECT не дает права применять любой из перечисленных в нем типов, пока этот тип не будет также импортирован в схему ИММ.

### EXPRESS-спецификация:

```
*)
SCHEMA Product_occurrence_mim;
USE FROM Part_occurrence_mim; -- ISO/TS 10303-1715
USE FROM Functional_breakdown_mim; -- ISO/TS 10303-1216
USE FROM Specified_product_mim; -- ISO/TS 10303-1104
(*
```

#### Примечания

1 Схемы, ссылки на которые даны выше, можно найти в следующих документах комплекса ИСО 10303:

**Part\_occurrence\_mim** — ИСО/ТС 10303-1715;  
**Functional\_breakdown\_mim** — ИСО/ТС 10303-1216;  
**Specified\_product\_mim** — ИСО/ТС 10303-1104.

2 Графическое представление данных схем приведено на рисунке D.1, приложение D.

```
*)
END_SCHEMA; -- Product_occurrence_mim
(*
```

**Приложение А**  
**(обязательное)**

**Сокращенные наименования объектов ИММ**

Наименования объектов, использованных в настоящем стандарте, определены в 5.2 и в других стандартах, перечисленных в разделе 2.

Требования к использованию сокращенных наименований объектов содержатся в стандартах тематической группы «Методы реализации» комплекса ИСО 10303.

Приложение В  
(обязательное)

## Регистрация информационных объектов

## В.1 Обозначение документа

Для однозначного обозначения информационного объекта в открытой системе настоящему стандарту присвоен следующий идентификатор объекта:

```
{ iso standard 10303 part(1063) version(2) }
```

Смысл данного обозначения установлен в ИСО/МЭК 8824-1 и описан в ИСО 10303-1.

## В.2 Обозначение схем

В.2.1 Обозначение схемы **Product\_occurrence\_arm**

Для однозначного обозначения в открытой информационной системе схеме **Product\_occurrence\_arm**, установленной в настоящем стандарте, присвоен следующий идентификатор объекта:

```
{ iso standard 10303 part(1063) version(2) schema(1) product-occurrence-arm(1) }
```

Смысл данного обозначения установлен в ИСО/МЭК 8824-1 и описан в ИСО 10303-1.

В.2.2 Обозначение схемы **Product\_occurrence\_mim**

Для однозначного обозначения в открытой информационной системе схеме **Product\_occurrence\_mim**, установленной в настоящем стандарте, присвоен следующий идентификатор объекта:

```
{ iso standard 10303 part(1063) version(2) schema(1) product-occurrence-mim(2) }
```

Смысл данного обозначения установлен в ИСО/МЭК 8824-1 и описан в ИСО 10303-1.

Приложение С  
(справочное)

### EXPRESS-G диаграммы ПЭМ

Диаграммы на рисунках С.1 и С.2 получены из сокращенного листинга ПЭМ на языке EXPRESS, приведенного в разделе 4. В диаграммах использована графическая нотация EXPRESS-G языка EXPRESS.

В настоящем приложении приведены два разных представления ПЭМ для рассматриваемого прикладного модуля:

- представление на уровне схем отображает импорт конструкций, определенных в схемах ПЭМ других прикладных модулей, в схему ПЭМ рассматриваемого прикладного модуля с помощью операторов USE FROM;
- представление на уровне объектов отображает конструкции на языке EXPRESS, определенные в схеме ПЭМ данного прикладного модуля, и ссылки на импортированные конструкции, которые конкретизированы или на которые имеются ссылки в конструкциях схемы ПЭМ рассматриваемого прикладного модуля.

**Примечание** — Оба эти представления являются неполными. Представление на уровне схем не отображает схем ПЭМ модулей, которые импортированы косвенным образом. Представление на уровне объектов не отображает импортированных конструкций, которые не конкретизированы или на которые отсутствуют ссылки в конструкциях схемы ПЭМ рассматриваемого прикладного модуля.

Описание EXPRESS-G установлено в ИСО 10303-11, приложение D.

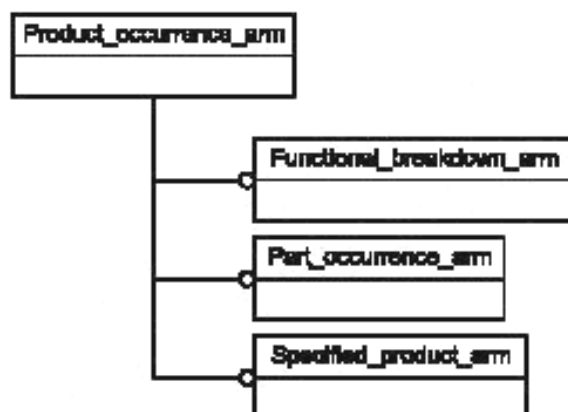


Рисунок С.1 — Представление ПЭМ на уровне схем в формате EXPRESS-G

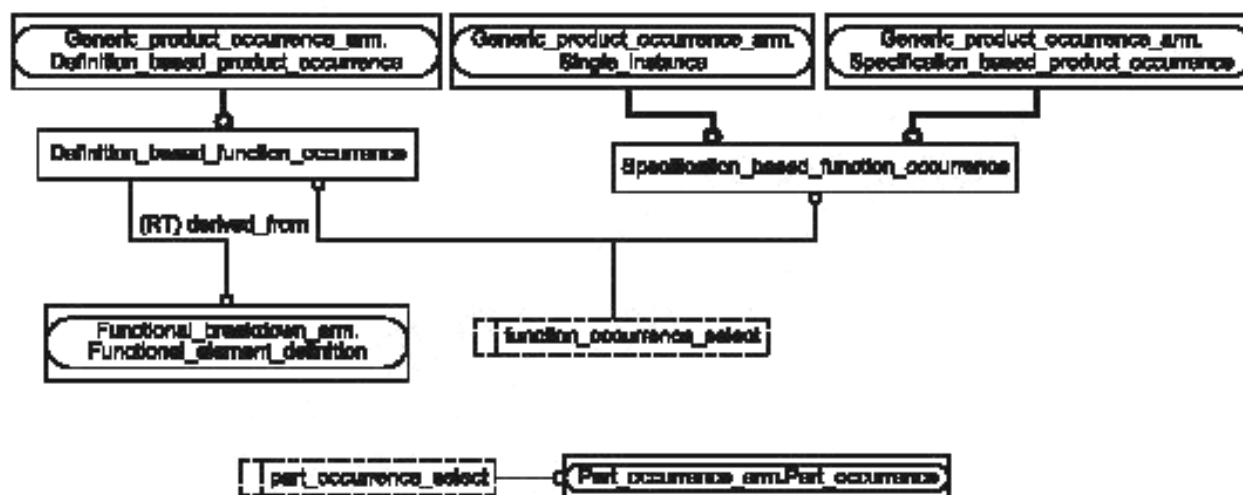


Рисунок С.2 — Представление ПЭМ на уровне объектов в формате EXPRESS-G

**EXPRESS-G диаграмма IMM**

Диаграмма на рисунке D.1 получена из сокращенного листинга IMM на языке EXPRESS, приведенного в 5.2. В диаграмме использована графическая нотация EXPRESS-G языка EXPRESS.

В настоящем приложении приведены два разных представления IMM для рассматриваемого прикладного модуля:

- представление на уровне схем отображает импорт конструкций, определенных в схемах IMM других прикладных модулей или в схемах общих ресурсов, в схему IMM рассматриваемого прикладного модуля с помощью операторов USE FROM;

- представление на уровне объектов отображает конструкции на языке EXPRESS, определенные в схеме IMM рассматриваемого прикладного модуля, и ссылки на импортированные конструкции, которые конкретизированы или на которые имеются ссылки в конструкциях схемы IMM рассматриваемого прикладного модуля.

**П р и м е ч а н и е** — Оба эти представления являются неполными. Представление на уровне схем не отображает схем IMM модулей, которые импортированы косвенным образом. Представление на уровне объектов не отображает импортированных конструкций, которые не конкретизированы или на которые нет ссылок в конструкциях схемы IMM рассматриваемого прикладного модуля.

Описание EXPRESS-G установлено в ИСО 10303-11, приложение D.

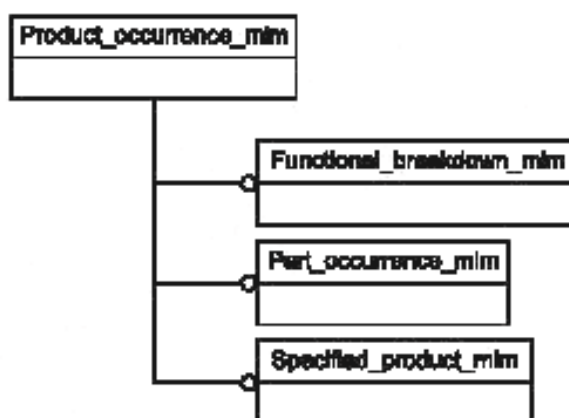


Рисунок D.1 — Представление IMM на уровне схем в формате EXPRESS-G



**Приложение Е**  
**(справочное)**

**Машинно-интерпретируемые листинги**

В данном приложении приведены ссылки на сайты, на которых находятся листинги наименований объектов на языке EXPRESS и соответствующих сокращенных наименований, установленных или на которые даются ссылки в настоящем стандарте. На этих же сайтах представлены листинги всех EXPRESS-схем, установленных в настоящем стандарте, без комментариев и другого поясняющего текста. Эти листинги доступны в машинно-интерпретируемой форме (см. таблицу Е.1) и могут быть получены по следующим адресам URL:

сокращенные наименования: [http://www.tc184-sc4.org/Short\\_Names/](http://www.tc184-sc4.org/Short_Names/),  
EXPRESS: <http://www.tc184-sc4.org/EXPRESS/>.

Т а б л и ц а Е.1 — Листинги ПЭМ и ИММ на языке EXPRESS

Описание	Идентификатор
Сокращенный листинг ПЭМ на языке EXPRESS	ISO TC184/SC4/WG12 N4266
Сокращенный листинг ИММ на языке EXPRESS	ISO TC184/SC4/WG12 N4267

Если доступ к этим сайтам невозможен, необходимо обратиться в центральный секретариат ИСО или непосредственно в секретариат ИСО ТК184/ПК4 по адресу электронной почты: [sc4sec@tc184-sc4.org](mailto:sc4sec@tc184-sc4.org).

**П р и м е ч а н и е** — Информация, представленная в машинно-интерпретированном виде по указанным выше адресам URL, является справочной. Обязательным является текст настоящего стандарта.

**Приложение ДА**  
**(справочное)**

**Сведения о соответствии ссылочных международных стандартов и документов  
национальным стандартам Российской Федерации**

Т а б л и ц а ДА.1

Обозначение ссылочного международного стандарта, документа	Степень соответствия	Обозначение и наименование соответствующего национального стандарта
ИСО/МЭК 8824-1:1998	IDT	ГОСТ Р ИСО/МЭК 8824-1—2001 «Информационная технология. Абстрактная синтаксическая нотация версии один (ASN.1). Часть 1. Спецификация основной нотации»
ИСО 10303-1:1994	IDT	ГОСТ Р ИСО 10303-1—99 «Системы автоматизации производства и их интеграция. Представление данных об изделии и обмен этими данными. Часть 1. Общие представления и основополагающие принципы»
ИСО 10303-11:2004	IDT	ГОСТ Р ИСО 10303-11—2009 «Системы автоматизации производства и их интеграция. Представление данных об изделии и обмен этими данными. Часть 11. Методы описания. Справочное руководство по языку EXPRESS»
ИСО 10303-21:2002	IDT	ГОСТ Р ИСО 10303-21—2002 «Системы автоматизации производства и их интеграция. Представление данных об изделии и обмен этими данными. Часть 21. Методы реализации. Кодирование открытым текстом структуры обмена»
ИСО 10303-41:2005	IDT	ГОСТ Р ИСО 10303-41—99 «Системы автоматизации производства и их интеграция. Представление данных об изделии и обмен этими данными. Часть 41. Интегрированные обобщенные ресурсы. Основы описания и поддержки изделий»
ИСО 10303-44:2000	IDT	ГОСТ Р ИСО 10303-44—2002 «Системы автоматизации производства и их интеграция. Представление данных об изделии и обмен этими данными. Часть 44. Интегрированные обобщенные ресурсы. Конфигурация структуры изделия»
ИСО 10303-202:1996	—	*
ИСО/ТС 10303-1001:2004	IDT	ГОСТ Р ИСО/ТС 10303-1001—2010 «Системы автоматизации производства и их интеграция. Представление данных об изделии и обмен этими данными. Часть 1001. Прикладной модуль. Присваивание внешнего вида»
ИСО/ТС 10303-1017:2004	IDT	ГОСТ Р ИСО/ТС 10303-1017—2010 «Системы автоматизации производства и их интеграция. Представление данных об изделии и обмен этими данными. Часть 1017. Прикладной модуль. Идентификация изделия»
ИСО/ТС 10303-1022:2004	IDT	ГОСТ Р ИСО/ТС 10303-1022—2011 «Системы автоматизации производства и их интеграция. Представление данных об изделии и обмен этими данными. Часть 1022. Прикладной модуль. Идентификация детали и ее версии»
ИСО/ТС 10303-1104:2005	—	*
ИСО/ТС 10303-1216:2004	—	*
ИСО/ТС 10303-1345:2006	—	*
ИСО/ТС 10303-1715:2006	—	*
<p>* Соответствующий национальный стандарт отсутствует. До его утверждения рекомендуется использовать перевод на русский язык данного международного стандарта. Перевод данного международного стандарта находится в Федеральном информационном фонде технических регламентов и стандартов.</p> <p>П р и м е ч а н и е — В настоящей таблице использовано следующее условное обозначение степени соответствия стандартов: - IDT — идентичные стандарты.</p>		

УДК 656.072:681.3:006.354

ОКС 25.040.40

П87

ОКСТУ 4002

Ключевые слова: прикладные автоматизированные системы, промышленные изделия, представление данных, обмен данными, наличие изделия в структуре изделия, концепция наличия изделия, связь наличия изделия с определением версии изделия

---

Редактор *Н.Н. Кузьмина*  
Технический редактор *В.Н. Прусакова*  
Корректор *М.В. Бучная*  
Компьютерная верстка *И.А. Налейкиной*

Сдано в набор 11.04.2014. Подписано в печать 05.05.2014. Формат 60 × 84  $\frac{1}{8}$ . Гарнитура Ариал.  
Усл. печ. л. 2,32. Уч.-изд. л. 1,85. Тираж 64 экз. Зак. 1587.

---

Издано и отпечатано во ФГУП «СТАНДАРТИНФОРМ», 123995 Москва, Гранатный пер., 4.  
[www.gostinfo.ru](http://www.gostinfo.ru) [info@gostinfo.ru](mailto:info@gostinfo.ru)