

---

ФЕДЕРАЛЬНОЕ АГЕНТСТВО  
ПО ТЕХНИЧЕСКОМУ РЕГУЛИРОВАНИЮ И МЕТРОЛОГИИ

---



НАЦИОНАЛЬНЫЙ  
СТАНДАРТ  
РОССИЙСКОЙ  
ФЕДЕРАЦИИ

ГОСТ Р ИСО/ТС  
10303-1065—  
2012

---

Системы автоматизации производства  
и их интеграция

**ПРЕДСТАВЛЕНИЕ ДАННЫХ ОБ ИЗДЕЛИИ  
И ОБМЕН ЭТИМИ ДАННЫМИ**

Часть 1065

**Прикладной модуль.  
Временной интервал**

ISO/TS 10303-1065:2004  
Industrial automation systems and integration — Product data representation  
and exchange — Part 1065: Application module: Time interval  
(IDT)

Издание официальное



Москва  
Стандартинформ  
2014

## Предисловие

1 ПОДГОТОВЛЕН Федеральным государственным автономным научным учреждением «Центральный научно-исследовательский и опытно-конструкторский институт робототехники и технической кибернетики» на основе собственного аутентичного перевода на русский язык международного документа, указанного в пункте 4

2 ВНЕСЕН Техническим комитетом по стандартизации ТК 459 «Информационная поддержка жизненного цикла изделий»

3 УТВЕРЖДЕН И ВВЕДЕН В ДЕЙСТВИЕ Приказом Федерального агентства по техническому регулированию и метрологии от 13 ноября 2012 г. № 749-ст

4 Настоящий стандарт идентичен международному документу ИСО/ТС 10303-1065:2004 «Системы автоматизации производства и их интеграция. Представление данных об изделии и обмен этими данными. Часть 1065. Прикладной модуль. Временной интервал» (ISO/TS 10303-1065:2004 «Industrial automation systems and integration — Product data representation and exchange — Part 1065: Application module: Time interval»).

При применении настоящего стандарта рекомендуется использовать вместо ссылочных международных стандартов и документов соответствующие им национальные стандарты Российской Федерации, сведения о которых приведены в дополнительном приложении ДА

## 5 ВВЕДЕН ВПЕРВЫЕ

*Правила применения настоящего стандарта установлены в ГОСТ Р 1.0—2012 (раздел 8). Информация об изменениях к настоящему стандарту публикуется в ежегодном (по состоянию на 1 января текущего года) информационном указателе «Национальные стандарты», а официальный текст изменений и поправок — в ежемесячном информационном указателе «Национальные стандарты». В случае пересмотра (замены) или отмены настоящего стандарта соответствующее уведомление будет опубликовано в ближайшем выпуске ежемесячного информационного указателя «Национальные стандарты». Соответствующая информация, уведомление и тексты размещаются также в информационной системе общего пользования — на официальном сайте Федерального агентства по техническому регулированию и метрологии в сети Интернет ([gost.ru](http://gost.ru))*

© Стандартиформ, 2014

Настоящий стандарт не может быть полностью или частично воспроизведен, тиражирован и распространен в качестве официального издания без разрешения Федерального агентства по техническому регулированию и метрологии

II

## Содержание

1	Область применения . . . . .	1
2	Нормативные ссылки . . . . .	1
3	Термины и сокращения . . . . .	2
4	Информационные требования . . . . .	3
4.1	Необходимые ПЭМ прикладных модулей . . . . .	3
4.2	Определение объектов ПЭМ . . . . .	3
4.2.1	Объект Time_interval . . . . .	3
4.2.2	Объект Time_interval_relationship . . . . .	4
4.2.3	Объект Time_interval_with_bounds . . . . .	4
5	Интерпретированная модель модуля . . . . .	5
5.1	Спецификация отображения . . . . .	5
5.1.1	Объект Time_interval . . . . .	7
5.1.2	Объект Time_interval_relationship . . . . .	7
5.1.3	Объект Time_interval_with_bounds . . . . .	7
5.2	Сокращенный листинг ИММ на языке EXPRESS . . . . .	8
	Приложение А (обязательное) Сокращенные наименования объектов ИММ . . . . .	10
	Приложение В (обязательное) Регистрация информационных объектов . . . . .	11
	Приложение С (справочное) EXPRESS-G диаграммы ПЭМ . . . . .	12
	Приложение D (справочное) EXPRESS-G диаграмма ИММ . . . . .	13
	Приложение E (справочное) Машинно-интерпретируемые листинги . . . . .	14
	Приложение ДА (справочное) Сведения о соответствии ссылочных международных стандартов и документов национальным стандартам Российской Федерации . . . . .	15
	Библиография . . . . .	16

## Введение

Стандарты комплекса ИСО 10303 распространяются на компьютерное представление информации об изделиях и обмен данными об изделиях. Их целью является обеспечение нейтрального механизма, способного описывать изделия на всем протяжении их жизненного цикла. Этот механизм применим не только для обмена файлами в нейтральном формате, но является также основой для реализации и совместного доступа к базам данных об изделиях и организации архивирования.

Стандарты комплекса ИСО 10303 представляют собой набор отдельно издаваемых стандартов (частей). Стандарты данного комплекса относятся к одной из следующих тематических групп: «Методы описания», «Методы реализации», «Методология и основы аттестационного тестирования», «Интегрированные обобщенные ресурсы», «Интегрированные прикладные ресурсы», «Прикладные протоколы», «Комплекты абстрактных тестов», «Прикладные интерпретированные конструкции» и «Прикладные модули». Полный перечень стандартов комплекса ИСО 10303 представлен на сайте [http://www.tc184-sc4.org/titles/STEP\\_Titles.htm](http://www.tc184-sc4.org/titles/STEP_Titles.htm). Настоящий стандарт входит в тематическую группу «Прикладные модули». Он подготовлен подкомитетом SC4 «Производственные данные» Технического комитета 184 ИСО «Системы автоматизации производства и их интеграция».

Настоящий стандарт определяет прикладной модуль для представления промежутков времени.

В разделе 1 определены область применения данного прикладного модуля, его функциональность и относящиеся к нему данные.

В разделе 3 приведены термины, определенные в других стандартах комплекса ИСО 10303 и примененные в настоящем стандарте.

В разделе 4 установлены информационные требования к прикладной предметной области с использованием принятой в ней терминологии.

Графическое представление информационных требований, называемых прикладной эталонной моделью (ПЭМ), приведено в приложении С. Структуры ресурсов интерпретированы, чтобы соответствовать информационным требованиям. Результатом данной интерпретации является интерпретированная модель модуля (ИММ). Данная интерпретация, представленная в 5.1, устанавливает соответствие между информационными требованиями и ИММ. Сокращенный листинг ИММ, представленный в 5.2, определяет интерфейс к ресурсам. Графическое представление сокращенного листинга ИММ приведено в приложении D.

Имя типа данных в языке EXPRESS может использоваться для ссылки на сам тип данных либо на экземпляр данных этого типа. Различие в использовании обычно понятно из контекста. Если существует вероятность неоднозначного толкования, то в текст включают фразу «объектный тип данных» либо «экземпляр(ы) объектного типа данных».

Двойные кавычки ("...") обозначают цитируемый текст, одинарные кавычки ('...') — значения конкретных текстовых строк.

Системы автоматизации производства и их интеграция  
ПРЕДСТАВЛЕНИЕ ДАННЫХ ОБ ИЗДЕЛИИ И ОБМЕН ЭТИМИ ДАННЫМИ

## Часть 1065

Прикладной модуль.  
Временной интервал

Industrial automation systems and integration. Product data representation and exchange.  
Part 1065. Application module. Time interval

Дата введения — 2013—09—01

## 1 Область применения

Настоящий стандарт определяет прикладной модуль «Временной интервал».

Требования настоящего стандарта распространяются на:

- идентификацию временного интервала;
- определение параметров ограниченного временного интервала;
- представление взаимосвязи между двумя временными интервалами.

Требования настоящего стандарта не распространяются на связь временного интервала с данными об изделии или действии.

## 2 Нормативные ссылки

В настоящем стандарте использованы ссылки на следующие международные стандарты и документы (для датированных ссылок следует использовать только указанное издание, для недатированных ссылок — последнее издание указанного документа, включая все поправки к нему):

ИСО/МЭК 8824-1:2002\* Информационная технология. Абстрактная синтаксическая нотация версии 1 (ASN.1). Часть 1. Спецификация основной нотации (ISO/IEC 8824-1:2002, Information technology — Abstract Syntax Notation One (ASN.1) — Part 1: Specification of basic notation)

ИСО 10303-1:1994 Системы автоматизации производства и их интеграция. Представление данных об изделии и обмен этими данными. Часть 1. Общие представления и основополагающие принципы (ISO 10303-1:1994, Industrial automation systems and integration — Product data representation and exchange — Part 1: Overview and fundamental principles)

ИСО 10303-11:2004 Системы автоматизации производства и их интеграция. Представление данных об изделии и обмен этими данными. Часть 11. Методы описания. Справочное руководство по языку EXPRESS (ISO 10303-11:2004, Industrial automation systems and integration — Product data representation and exchange — Part 11: Description methods: The EXPRESS language reference manual)

ИСО 10303-21:2002 Системы автоматизации производства и их интеграция. Представление данных об изделии и обмен этими данными. Часть 21. Методы реализации. Кодирование открытым текстом структуры обмена (ISO 10303-21:2002, Industrial automation systems and integration — Product data representation and exchange — Part 21: Implementation methods: Clear text encoding of the exchange structure)

\* Отменен. Действует ИСО/МЭК 8824-1:2008. Для однозначного соблюдения требований настоящего стандарта, выраженных в датированных ссылках, рекомендуется использовать только данный ссылочный стандарт.

ИСО 10303-41:2005 Системы автоматизации производства и их интеграция. Представление данных об изделии и обмен этими данными. Часть 41. Интегрированные обобщенные ресурсы. Основы описания и поддержки изделий. (ISO 10303-41:2005, Industrial automation systems and integration — Product data representation and exchange — Part 41: Integrated generic resource: Fundamentals of product description and support)

ИСО 10303-202:1996 Системы автоматизации производства и их интеграция. Представление данных об изделии и обмен этими данными. Часть 202. Прикладной протокол. Ассоциативные чертежи (ISO 10303-202:1996, Industrial automation systems and integration — Product data representation and exchange — Part 202: Application protocol: Associative draughting)

ИСО/ТС 10303-1001:2004\* Системы автоматизации производства и их интеграция. Представление данных об изделии и обмен этими данными. Часть 1001. Прикладной модуль. Присваивание внешнего вида (ISO/TS 10303-1001:2004, Industrial automation systems and integration — Product data representation and exchange — Part 1001: Application module: Appearance assignment)

ИСО/ТС 10303-1017:2004\*\* Системы автоматизации производства и их интеграция. Представление данных об изделии и обмен этими данными. Часть 1017. Прикладной модуль. Идентификация изделия (ISO/TS 10303-1017:2004, Industrial automation systems and integration — Product data representation and exchange — Part 1017: Application module: Product identification)

ИСО/ТС 10303-1054:2004 Системы автоматизации производства и их интеграция. Представление данных об изделии и обмен этими данными. Часть 1054. Прикладной модуль. Размерная величина (ISO/TS 10303-1054:2004, Industrial automation systems and integration — Product data representation and exchange — Part 1054: Application module: Value with unit)

ИСО/ТС 10303-1064:2004 Системы автоматизации производства и их интеграция. Представление данных об изделии и обмен этими данными. Часть 1064. Прикладной модуль. Событие (ISO/TS 10303-1064:2004, Industrial automation systems and integration — Product data representation and exchange — Part 1064: Application module: Event)

### 3 Термины и сокращения

#### 3.1 Термины, определенные в ИСО 10303-1

В настоящем стандарте применены следующие термины:

- приложение (application);
- прикладной объект (application object);
- прикладной протокол (application protocol);
- прикладная эталонная модель; ПЭМ (application reference model; ARM);
- данные (data);
- информация (information);
- интегрированный ресурс (integrated resource);
- изделие (product);
- данные об изделии (product data).

#### 3.2 Термин, определенный в ИСО 10303-202

В настоящем стандарте применен следующий термин:

- прикладная интерпретированная конструкция; ПИК (application interpreted construct; AIC).

#### 3.3 Термины, определенные в ИСО/ТС 10303-1001

В настоящем стандарте применены следующие термины:

- прикладной модуль; ПМ (application module; AM);
- интерпретированная модель модуля; ИММ (module interpreted model; MIM).

#### 3.4 Термин, определенный в ИСО/ТС 10303-1017

В настоящем стандарте применен следующий термин:

- общие ресурсы (common resources).

\* Отменен. Действует ИСО/ТС 10303-1001:2010. Для однозначного соблюдения требований настоящего стандарта, выраженных в датированных ссылках, рекомендуется использовать только данный ссылочный документ.

\*\* Отменен. Действует ИСО/ТС 10303-1017:2010. Для однозначного соблюдения требований настоящего стандарта, выраженных в датированных ссылках, рекомендуется использовать только данный ссылочный документ.

### 3.5 Сокращения

В настоящем стандарте применены следующие сокращения:

ПМ — прикладной модуль (application module; AM);

ПЭМ — прикладная эталонная модель (application reference model; ARM);

ИММ — интерпретированная модель модуля (module interpreted model; MIM);

URL — унифицированный указатель ресурса (uniform resource locator).

## 4 Информационные требования

В данном разделе определены информационные требования к прикладному модулю «Временной интервал», представленные в форме ПЭМ.

#### Примечания

1 Графическое представление информационных требований приведено в приложении С.

2 Спецификация отображения определена в 5.1. Она устанавливает, как удовлетворяются информационные требования при использовании общих ресурсов и конструкций, определенных в схеме ИММ или импортированных в схему ИММ данного прикладного модуля.

Ниже представлен фрагмент EXPRESS-спецификации, с которого начинается описание схемы **Time\_interval\_arm**.

#### EXPRESS-спецификация:

```
*)
SCHEMA Time_interval_arm;
(*
```

### 4.1 Необходимые ПЭМ прикладных модулей

Приведенные ниже операторы языка EXPRESS определяют элементы, импортированные из ПЭМ других прикладных модулей.

#### EXPRESS-спецификация:

```
*)
USE FROM Event_arm; - - ISO/TS 10303-1064
USE FROM Value_with_unit_arm; - - ISO/TS 10303-1054
(*
```

#### Примечания

1 Схемы, ссылки на которые приведены выше, определены в следующих документах комплекса ИСО 10303:

**Event\_arm** — ИСО/ТС 10303-1064;

**Value\_with\_unit\_arm** — ИСО/ТС 10303-1054.

2 Графическое представление схемы **Time\_interval\_arm** приведено в приложении С, рисунки С.1 и С.2.

### 4.2 Определение объектов ПЭМ

В данном подразделе определены объекты ПЭМ прикладного модуля «Временной интервал». Объект ПЭМ является простейшим неделимым элементом с характеризующими его атрибутами и представляет собой уникальное понятие прикладной области.

#### 4.2.1 Объект **Time\_interval**

Объект **Time\_interval** определяет промежуток времени.

#### EXPRESS-спецификация:

```
*)
ENTITY Time_interval;
  id : STRING;
  name : STRING;
  description : OPTIONAL STRING;
```

END\_ENTITY;

(\*

Определения атрибутов**id** — идентификатор объекта **Time\_interval**;**name** — текст, описывающий объект **Time\_interval**;**description** — текст, содержащий дополнительную информацию об объекте **Time\_interval**. Значение данного атрибута может быть не определено.**4.2.2 Объект Time\_interval\_relationship**Объект **Time\_interval\_relationship** представляет взаимосвязь между двумя экземплярами объекта **Time\_interval**. Сущность данной взаимосвязи определяет атрибут **relation\_type**.EXPRESS-спецификация:

\*)

ENTITY Time\_interval\_relationship;

relation\_type : STRING;

description : STRING;

relating\_time\_interval : Time\_interval;

related\_time\_interval : Time\_interval;

END\_ENTITY;

(\*

Определения атрибутов**relation\_type** — текст, определяющий сущность данной взаимосвязи;**description** — текст, содержащий дополнительную информацию об объекте **Time\_interval\_relationship**;**relating\_time\_interval** — первый экземпляр объекта **Time\_interval**, являющийся частью взаимосвязи;**related\_time\_interval** — второй экземпляр объекта **Time\_interval**. Если один элемент взаимосвязи зависит от другого, то данный атрибут должен представлять зависимый элемент.**4.2.3 Объект Time\_interval\_with\_bounds**Объект **Time\_interval\_with\_bounds** является подтипом объекта **Time\_interval**. Объект **Time\_interval\_with\_bounds** ограничен с одной или с обеих сторон.Если не определены оба атрибута **secondary\_bound** и **duration\_from\_primary\_bound**, то временной интервал начинается с момента времени, определенного атрибутом **primary\_bound**, и не имеет заданного момента окончания.EXPRESS-спецификация:

\*)

ENTITY Time\_interval\_with\_bounds

SUBTYPE OF (Time\_interval);

primary\_bound : OPTIONAL date\_or\_event;

secondary\_bound : OPTIONAL date\_or\_event;

duration\_from\_primary\_bound : OPTIONAL Duration;

WHERE

WR1: NOT (EXISTS (secondary\_bound) AND EXISTS (duration\_from\_primary\_bound));

WR2: EXISTS (primary\_bound) OR EXISTS (secondary\_bound);

END\_ENTITY;

(\*

Определения атрибутов**primary\_bound** — первая граница объекта **Time\_interval\_with\_bounds**, от которой измеряется продолжительность временного интервала. Значение данного атрибута может быть не определено;

4



**secondary\_bound** — вторая граница объекта **Time\_interval\_with\_bounds**. Значение данного атрибута может быть не определено;

**duration\_from\_primary\_bound** — объект **Duration**, задающий продолжительность временного интервала от первой границы.

Если атрибут **Time\_interval\_with\_bounds** имеет положительное значение, то он определяет временной интервал, ограниченный снизу, в противном случае он определяет временной интервал, ограниченный сверху. Значение данного атрибута может быть не определено.

#### Формальные утверждения

**WR1** — атрибуты **secondary\_bound** и **duration\_from\_primary\_bound** не должны быть заданы одновременно для экземпляра объекта **Time\_interval\_with\_bounds**.

**WR2** — должны быть определены оба атрибута **primary\_bound** и **secondary\_bound** или один из них.

```
*)
END_SCHEMA; - - Time_interval_arm
(*
```

## 5 Интерпретированная модель модуля

### 5.1 Спецификация отображения

В настоящем стандарте термин «прикладной элемент» обозначает любой объектный тип данных, определенный в разделе 4, любой из его явных атрибутов и любое ограничение на подтипы. Термин «элемент ИММ» обозначает любой объектный тип данных, определенный в 5.2 или импортированный с помощью оператора USE FROM из другой EXPRESS-схемы, любой из его атрибутов и любое ограничение на подтипы, определенное в 5.2 или импортированное с помощью оператора USE FROM.

В данном подразделе представлена спецификация отображения, определяющая, как каждый прикладной элемент, описанный в разделе 4 настоящего стандарта, отображается на один или несколько элементов ИММ (см. 5.2).

Спецификация отображения для каждого прикладного элемента определена ниже в отдельном пункте. Спецификация отображения атрибута объекта ПЭМ определена в подпункте пункта, содержащего спецификацию отображения данного объекта. Каждая спецификация отображения содержит до пяти секций.

Секция «Заголовок» содержит:

- наименование рассматриваемого объекта ПЭМ или ограничение на подтипы либо
- наименование атрибута рассматриваемого объекта ПЭМ, если данный атрибут ссылается на тип, не являющийся объектным типом данных или типом SELECT, который содержит или может содержать объектные типы данных, либо
- составное выражение вида: «связь объекта <наименование объекта ПЭМ> с объектом <тип данных, на который дана ссылка>, представляющим атрибут <наименование атрибута>», если данный атрибут ссылается на тип данных, являющийся объектным типом данных или типом SELECT, который содержит или может содержать объектные типы данных.

Секция «Элемент ИММ» в зависимости от рассматриваемого прикладного элемента содержит:

- наименование одного или более объектных типов данных ИММ;
- наименование атрибута объекта ИММ, представленное в виде синтаксической конструкции <наименование объекта>.<наименование атрибута>, если рассматриваемый атрибут ссылается на тип, не являющийся объектным типом данных или типом SELECT, который содержит или может содержать объектные типы данных;
- ключевое слово PATH, если рассматриваемый атрибут объекта ПЭМ ссылается на объектный тип данных или на тип SELECT, который содержит или может содержать объектные типы данных;
- ключевое слово IDENTICAL MAPPING, если оба прикладных объекта, присутствующие в прикладном утверждении, отображаются на тот же самый экземпляр объектного типа данных ИММ;
- синтаксическую конструкцию /SUPERTYPE(<наименование супертипа>)/, если рассматриваемый объект ПЭМ отображается как его супертип;
- одну или более конструкций /SUBTYPE(<наименование подтипа>)/, если отображение рассматриваемого объекта ПЭМ является объединением отображений его подтипов.

Если отображение прикладного элемента содержит более одного элемента ИММ, то каждый из этих элементов ИММ представляется в отдельной строке спецификации отображения, заключенной в круглые или квадратные скобки.

Секция «Источник» содержит:

- обозначение стандарта ИСО, в котором определен данный элемент ИММ, для тех элементов ИММ, которые определены в общих ресурсах;
- обозначение настоящего стандарта для тех элементов ИММ, которые определены в схеме ИММ настоящего стандарта.

Если в секции «Элемент ИММ» содержатся ключевые слова PATH или IDENTICAL MAPPING, то данную секцию опускают.

Секция «Правила» содержит наименование одного или более глобальных правил, которые применяются к совокупности объектных типов данных ИММ, перечисленных в секции «Элемент ИММ» или «Ссылочный путь». Если никакие правила не применяются, то данную секцию опускают.

За ссылкой на глобальное правило может следовать ссылка на подпункт, в котором определено данное правило.

Секция «Ограничение» содержит наименование одного или более ограничений на подтипы, которые применяются к совокупности объектных типов данных ИММ, перечисленных в секции «Элемент ИММ» или «Ссылочный путь». Если ограничения на подтипы отсутствуют, то данную секцию опускают.

За ссылкой на ограничение подтипа может следовать ссылка на подпункт, в котором определено данное ограничение.

Секция «Ссылочный путь» содержит:

- ссылочный путь к супертипам в общих ресурсах для каждого элемента ИММ, определенного в настоящем стандарте;
- спецификацию взаимосвязей между элементами ИММ, если отображение прикладного элемента требует связать экземпляры нескольких объектных типов данных ИММ. В этом случае в каждой строке ссылочного пути указывают роль элемента ИММ по отношению к ссылающемуся на него элементу ИММ или к следующему по ссылочному пути элементу ИММ.

В выражениях, определяющих ссылочные пути и ограничения между элементами ИММ, применяют следующие условные обозначения:

- [ ] — в квадратные скобки заключают несколько элементов ИММ или частей ссылочного пути, которые требуются для обеспечения соответствия информационному требованию;
- ( ) — в круглые скобки заключают несколько элементов ИММ или частей ссылочного пути, которые являются альтернативными в рамках отображения для обеспечения соответствия информационному требованию;
- { } — в фигурные скобки заключают фрагмент, ограничивающий ссылочный путь для обеспечения соответствия информационному требованию;
- < > — в угловые скобки заключают один или более необходимых ссылочных путей;
- || — между вертикальными линиями помещают объект супертипа;
- > — атрибут, наименование которого предшествует символу ->, ссылается на объектный или выбираемый тип данных, наименование которого следует после этого символа;
- <- — атрибут объекта, наименование которого следует после символа <-, ссылается на объектный или выбираемый тип данных, наименование которого предшествует этому символу;
- [i] — атрибут, наименование которого предшествует символу [i], является агрегированной структурой; ссылка указывает на любой элемент данной структуры;
- [n] — атрибут, наименование которого предшествует символу [n], является упорядоченной агрегированной структурой; ссылка указывает на n-й элемент данной структуры;
- => — объект, наименование которого предшествует символу =>, является супертипом объекта, наименование которого следует после этого символа;
- <= — объект, наименование которого предшествует символу <=, является подтипом объекта, наименование которого следует после этого символа;
- = — строковый (STRING), выбираемый (SELECT) или перечисляемый (ENUMERATION) тип данных ограничен выбором или значением;
- \ — выражение для ссылочного пути продолжается на следующей строке;

- \* — один или более экземпляров взаимосвязанных типов данных могут быть объединены в древовидную структуру. Путь между объектом взаимосвязи и связанными с ним объектами заключают в фигурные скобки;
- — последующий текст является комментарием или ссылкой на раздел;
- \*> — выбираемый или перечисляемый тип данных, наименование которого предшествует символу \*>, расширяется до выбираемого или перечисляемого типа данных, наименование которого следует за этим символом;
- <\* — выбираемый или перечисляемый тип данных, наименование которого предшествует символу <\*, является расширением выбираемого или перечисляемого типа данных, наименование которого следует за этим символом.

Определение и использование шаблонов отображения не поддерживаются в настоящей версии прикладных модулей, однако поддерживается использование предопределенных шаблонов /SUBTYPE/ и /SUPERTYPE/.

#### 5.1.1 Объект **Time\_interval**

Элемент IMM: time\_interval  
Источник: ИСО 10303-41

##### 5.1.1.1 Атрибут **id**

Элемент IMM: time\_interval.id  
Источник: ИСО 10303-41

##### 5.1.1.2 Атрибут **name**

Элемент IMM: time\_interval.name  
Источник: ИСО 10303-41

##### 5.1.1.3 Атрибут **description**

Элемент IMM: time\_interval.description  
Источник: ИСО 10303-41

#### 5.1.2 Объект **Time\_interval\_relationship**

Элемент IMM: time\_interval\_relationship  
Источник: ИСО 10303-41

##### 5.1.2.1 Атрибут **relation\_type**

Элемент IMM: time\_interval\_relationship.name

##### 5.1.2.2 Атрибут **description**

Элемент IMM: time\_interval\_relationship.description  
Источник: ИСО 10303-41

5.1.2.3 Связь объекта **Time\_interval\_relationship** с объектом **Time\_interval**, представляющим атрибут **relating\_time\_interval**

Элемент IMM: PATH  
Ссылочный путь: time\_interval\_relationship.relating\_time\_interval -> time\_interval

5.1.2.4 Связь объекта **Time\_interval\_relationship** с объектом **Time\_interval**, представляющим атрибут **related\_time\_interval**

Элемент IMM: PATH  
Ссылочный путь: time\_interval\_relationship.related\_time\_interval -> time\_interval

#### 5.1.3 Объект **Time\_interval\_with\_bounds**

Элемент IMM: time\_interval\_with\_bounds  
Источник: ИСО 10303-41

5.1.3.1 Связь объекта **Time\_interval\_with\_bounds** с объектом **Calendar\_date**, представляющим атрибут **primary\_bound**

Элемент IMM: PATH  
Ссылочный путь: time\_interval\_with\_bounds.primary\_bound -> date\_time\_or\_event\_occurrence  
(date\_time\_or\_event\_occurrence = date\_time\_select  
date\_time\_select = date  
date => calendar\_date)

5.1.3.2 Связь объекта **Time\_interval\_with\_bounds** с объектом **Date\_time**, представляющим атрибут **primary\_bound**

Элемент IMM: PATH

Ссылочный путь: `time_interval_with_bounds.primary_bound -> date_time_or_event_occurrence`  
`{date_time_or_event_occurrence = date_time_select`  
`date_time_select = date_and_time}`

5.1.3.3 Связь объекта **Time\_interval\_with\_bounds** с объектом **Event**, представляющим атрибут **primary\_bound**

Элемент ИММ: `PATH`

Ссылочный путь: `time_interval_with_bounds.primary_bound -> date_time_or_event_occurrence`  
`{date_time_or_event_occurrence = event_occurrence}`

5.1.3.4 Связь объекта **Time\_interval\_with\_bounds** с объектом **Calendar\_date**, представляющим атрибут **secondary\_bound**

Элемент ИММ: `PATH`

Ссылочный путь: `time_interval_with_bounds.secondary_bound -> date_time_or_event_occurrence`  
`{date_time_or_event_occurrence = date_time_select`  
`date_time_select = date`  
`date => calendar_date}`

5.1.3.5 Связь объекта **Time\_interval\_with\_bounds** с объектом **Date\_time**, представляющим атрибут **secondary\_bound**

Элемент ИММ: `PATH`

Ссылочный путь: `time_interval_with_bounds.secondary_bound -> date_time_or_event_occurrence`  
`{date_time_or_event_occurrence = date_time_select`  
`date_time_select = date_and_time}`

5.1.3.6 Связь объекта **Time\_interval\_with\_bounds** с объектом **Event**, представляющим атрибут **secondary\_bound**

Элемент ИММ: `PATH`

Ссылочный путь: `time_interval_with_bounds.secondary_bound -> date_time_or_event_occurrence`  
`{date_time_or_event_occurrence = event_occurrence}`

5.1.3.7 Связь объекта **Time\_interval\_with\_bounds** с объектом **Duration**, представляющим атрибут **duration\_from\_primary\_bound**

Элемент ИММ: `PATH`

Ссылочный путь: `time_interval_with_bounds.duration -> time_measure_with_unit`

## 5.2 Сокращенный листинг ИММ на языке EXPRESS

В настоящем подразделе определена EXPRESS-схема, полученная из таблицы отображений. В данной схеме использованы элементы общих ресурсов или других прикладных модулей и определены конструкции на языке EXPRESS, относящиеся к настоящему стандарту.

Также в данном подразделе определены интерпретированная модель (ИММ) для прикладного модуля «Временной интервал» и модификации, которым подвергаются конструкции, импортированные из общих ресурсов.

При использовании в данной схеме конструкций, определенных в общих ресурсах или в прикладных модулях, должны быть учтены следующие ограничения:

- использование объекта, являющегося супертипом, не означает применения любой из его конкретизаций, если только данная конкретизация также не импортирована в схему ИММ;
- использование типа SELECT не означает применения любого из указанных в нем типов данных, если только данный тип также не импортирован в схему ИММ.

### EXPRESS-спецификация:

\*)

SCHEMA Time\_interval\_mim;

USE FROM date\_time\_schema - - ISO 10303-41  
 (time\_interval,  
 time\_interval\_relationship,  
 time\_interval\_with\_bounds);

USE FROM Event\_mim; - - ISO/TS 10303-1064

USE FROM Value\_with\_unit\_mim; -- ISO/TS 10303-1054

(\*

Примечания

1 Схемы, ссылки на которые приведены выше, определены в следующих стандартах и документах комплекса ИСО 10303:

**date\_time\_schema** — ИСО 10303-41;

**Event\_mim** — ИСО/ТС 10303-1064;

**Value\_with\_unit\_mim** — ИСО/ТС 10303-1054.

2 Графическое представление схемы **Time\_interval\_mim** приведено в приложении D, рисунок D.1.

\*)

END\_SCHEMA; -- Time\_interval\_mim

(\*

Приложение А  
(обязательное)

**Сокращенные наименования объектов ИММ**

Наименования объектов, использованных в настоящем стандарте, определены в других стандартах и документах комплекса ИСО 10303, указанных в разделе 2.

Требования к использованию сокращенных наименований содержатся в стандартах тематической группы «Методы реализации» комплекса ИСО 10303.

Приложение В  
(обязательное)

## Регистрация информационных объектов

### В.1 Обозначение документа

Для однозначного обозначения информационного объекта в открытой системе настоящему стандарту присвоен следующий идентификатор объекта:

```
{ iso standard 10303 part(1065) version(1) }
```

Смысл данного обозначения установлен в ИСО/МЭК 8824-1 и описан в ИСО 10303-1.

### В.2 Обозначение схем

#### В.2.1 Обозначение схемы Time\_interval\_arm

Для однозначного обозначения в открытой информационной системе схеме Time\_interval\_arm, установленной в настоящем стандарте, присвоен следующий идентификатор объекта:

```
{ iso standard 10303 part(1065) version(1) schema(1) time-interval-arm(1) }
```

Смысл данного обозначения установлен в ИСО/МЭК 8824-1 и описан в ИСО 10303-1.

#### В.2.2 Обозначение схемы Time\_interval\_mim

Для однозначного обозначения в открытой информационной системе схеме Time\_interval\_mim, установленной в настоящем стандарте, присвоен следующий идентификатор объекта:

```
{ iso standard 10303 part(1065) version(1) schema(1) time-interval-mim(2) }
```

Смысл данного обозначения установлен в ИСО/МЭК 8824-1 и описан в ИСО 10303-1.

## EXPRESS-G диаграммы ПЭМ

Диаграммы на рисунках С.1 и С.2 получены из сокращенного листинга ПЭМ на языке EXPRESS, определенного в разделе 4. В диаграммах использована графическая нотация EXPRESS-G языка EXPRESS.

В данном приложении приведены два разных представления ПЭМ прикладного модуля «Временной интервал»:

- представление на уровне схем отображает импорт конструкций, определенных в схемах ПЭМ других прикладных модулей, в схему ПЭМ данного прикладного модуля с помощью операторов USE FROM;
- представление на уровне объектов отображает конструкции на языке EXPRESS, определенные в схеме ПЭМ данного прикладного модуля, и ссылки на импортированные конструкции, которые конкретизированы или на которые имеются ссылки в конструкциях схемы ПЭМ рассматриваемого прикладного модуля.

**Примечание** — Оба эти представления являются неполными. Представление на уровне схем не отображает схем ПЭМ модулей, которые импортированы косвенным образом. Представление на уровне объектов не отображает импортированных конструкций, которые не конкретизированы или на которые отсутствуют ссылки в конструкциях схемы ПЭМ рассматриваемого прикладного модуля.

Графическая нотация EXPRESS-G определена в ИСО 10303-11, приложение D.

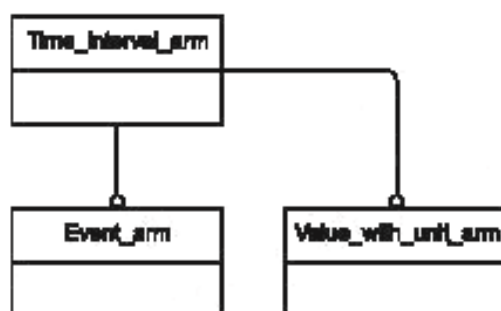


Рисунок С.1 — Представление ПЭМ на уровне схем в формате EXPRESS-G (диаграмма 1 из 1)

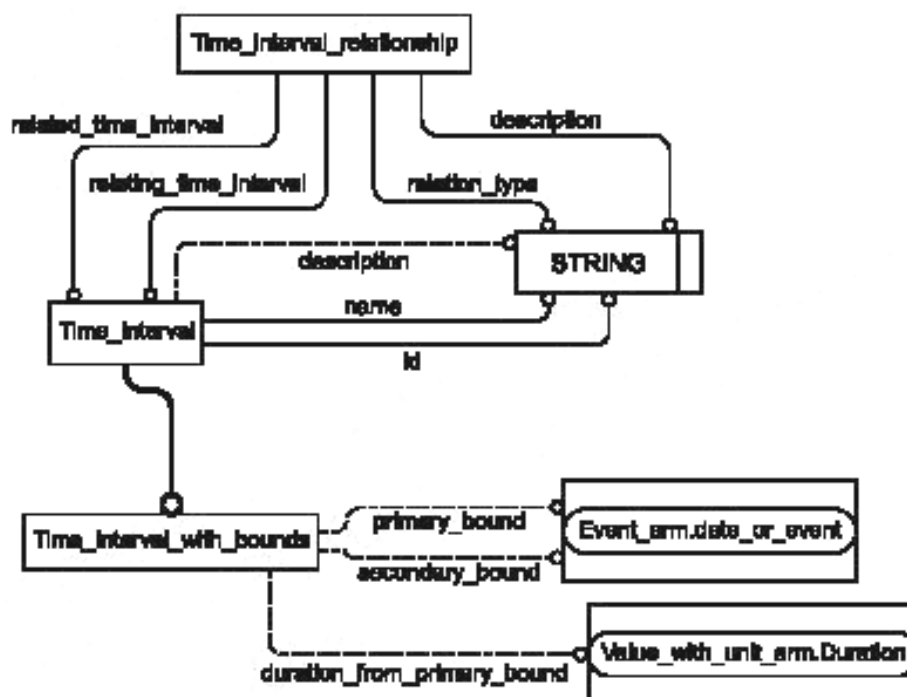


Рисунок С.2 — Представление ПЭМ на уровне объектов в формате EXPRESS-G (диаграмма 1 из 1)



Приложение D  
(справочное)

**EXPRESS-G диаграмма IMM**

Диаграмма на рисунке D.1 получена из сокращенного листинга IMM на языке EXPRESS, определенного в 5.2. В диаграмме использована графическая нотация EXPRESS-G языка EXPRESS.

В данном приложении приведено представление IMM прикладного модуля «Временной интервал» на уровне схем, которое отображает импорт конструкций, определенных в схемах IMM других прикладных модулей или в схемах общих ресурсов, в схему IMM данного прикладного модуля с помощью операторов USE FROM.

**Примечание** — Представление на уровне схем не отображает схемы IMM модулей, которые импортированы косвенным образом.

Графическая нотация EXPRESS-G определена в ИСО 10303-11, приложение D.

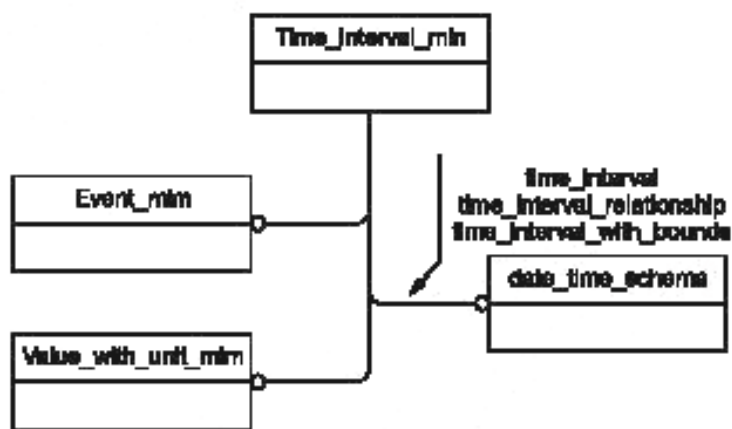


Рисунок D.1 — Представление IMM на уровне схем в формате EXPRESS-G (диаграмма 1 из 1)

Приложение Е  
(справочное)

**Машинно-интерпретируемые листинги**

В данном приложении приведены ссылки на сайты, на которых представлены листинги наименований объектов на языке EXPRESS и соответствующих сокращенных наименований, установленных или на которые приведены ссылки в настоящем стандарте. На данных сайтах также представлены листинги всех EXPRESS-схем, установленных в настоящем стандарте, без комментариев и другого поясняющего текста. Эти листинги приведены в машинно-интерпретируемой форме и могут быть получены по следующим адресам URL:

сокращенные наименования: [http://www.tc184-sc4.org/Short\\_Names/](http://www.tc184-sc4.org/Short_Names/);

EXPRESS: <http://www.tc184-sc4.org/EXPRESS/>.

Если доступ к этим сайтам невозможен, следует обратиться в центральный секретариат ИСО или непосредственно в секретариат ИСО ТК184/ПК4 по адресу электронной почты: [sc4sec@tc184-sc4.org](mailto:sc4sec@tc184-sc4.org).

**П р и м е ч а н и е** — Информация, представленная в машинно-интерпретированном виде по указанным выше адресам URL, является справочной. Обязательным является текст настоящего стандарта.

Приложение ДА  
(справочное)Сведения о соответствии ссылочных международных стандартов  
и документов национальным стандартам Российской Федерации

Таблица ДА.1

Обозначение ссылочного международного стандарта, документа	Степень соответствия	Обозначение и наименование соответствующего национального стандарта
ИСО/МЭК 8824-1:2002	IDT	ГОСТ Р ИСО/МЭК 8824-1—2001 «Информационная технология. Абстрактная синтаксическая нотация версии один (АСН.1). Часть 1. Спецификация основной нотации»
ИСО 10303-1:1994	IDT	ГОСТ Р ИСО 10303-1—99 «Системы автоматизации производства и их интеграция. Представление данных об изделии и обмен этими данными. Часть 1. Общие представления и основополагающие принципы»
ИСО 10303-11:2004	IDT	ГОСТ Р ИСО 10303-11—2009 «Системы автоматизации производства и их интеграция. Представление данных об изделии и обмен этими данными. Часть 11. Методы описания. Справочное руководство по языку EXPRESS»
ИСО 10303-21:2002	IDT	ГОСТ Р ИСО 10303-21—2002 «Системы автоматизации производства и их интеграция. Представление данных об изделии и обмен этими данными. Часть 21. Методы реализации. Кодирование открытым текстом структуры обмена»
ИСО 10303-41:2005	IDT	ГОСТ Р ИСО 10303-41—99 «Системы автоматизации производства и их интеграция. Представление данных об изделии и обмен этими данными. Часть 41. Интегрированные обобщенные ресурсы. Основы описания и поддержки изделий»
ИСО 10303-202:1996	—	*
ИСО/ТС 10303-1001:2004	IDT	ГОСТ Р ИСО/ТС 10303-1001—2010 «Системы автоматизации производства и их интеграция. Представление данных об изделии и обмен этими данными. Часть 1001. Прикладной модуль. Присваивание внешнего вида»
ИСО/ТС 10303-1017:2004	IDT	ГОСТ Р ИСО/ТС 10303-1017—2010 «Системы автоматизации производства и их интеграция. Представление данных об изделии и обмен этими данными. Часть 1017. Прикладной модуль. Идентификация изделия»
ИСО/ТС 10303-1054	IDT	ГОСТ Р ИСО/ТС 10303-1054—2012 «Системы автоматизации производства и их интеграция. Представление данных об изделии и обмен этими данными. Часть 1054. Прикладной модуль. Размерная величина»
ИСО/ТС 10303-1064	—	*
<p>* Соответствующий национальный стандарт отсутствует. До его утверждения рекомендуется использовать перевод на русский язык данного международного стандарта (документа). Перевод данного международного стандарта (документа) находится в Федеральном информационном фонде технических регламентов и стандартов.</p> <p>Примечание — В настоящей таблице использовано следующее условное обозначение степени соответствия стандартов: - IDT — идентичные стандарты.</p>		

## Библиография

- [1] Guidelines for the content of application modules, ISO TC184/SC4/N1685, 2004-02-27

---

УДК 656.072:681.3:006.354

ОКС 25.040.40

П87

ОКСТУ 4002

Ключевые слова: автоматизация производства, средства автоматизации, интеграция систем автоматизации, промышленные изделия, данные об изделиях, представление данных, обмен данными, прикладные модули, временной интервал

---

Редактор *Н.Н. Кузьмина*  
Технический редактор *В.Н. Прусакова*  
Корректор *Ю.М. Прокофьева*  
Компьютерная верстка *В.И. Гриценко*

Сдано в набор 04.04.2014. Подписано в печать 15.04.2014. Формат 60x84<sup>1</sup>/<sub>4</sub>. Гарнитура Ариал. Усл. печ. л. 2,32.  
Уч.-изд. л. 1,80. Тираж 61 экз. Зак. 1046.

---

Издано и отпечатано во ФГУП «СТАНДАРТИНФОРМ», 123995 Москва, Гранатный пер., 4.  
[www.gostinfo.ru](http://www.gostinfo.ru) [info@gostinfo.ru](mailto:info@gostinfo.ru)