

---

ФЕДЕРАЛЬНОЕ АГЕНТСТВО  
ПО ТЕХНИЧЕСКОМУ РЕГУЛИРОВАНИЮ И МЕТРОЛОГИИ

---



НАЦИОНАЛЬНЫЙ  
СТАНДАРТ  
РОССИЙСКОЙ  
ФЕДЕРАЦИИ

ГОСТ Р ИСО/ТС  
10303-1179—  
2012

---

Системы автоматизации производства  
и их интеграция

**ПРЕДСТАВЛЕНИЕ ДАННЫХ ОБ ИЗДЕЛИИ  
И ОБМЕН ЭТИМИ ДАННЫМИ**

Часть 1179

**Прикладной модуль.  
Участие отдельного объекта в действии**

ISO/TS 10303-1179:2005

Industrial automation systems and integration — Product data representation  
and exchange — Part 1179: Application module: Individual involvement in activity  
(IDT)

Издание официальное



Москва  
Стандартинформ  
2013

## Предисловие

Цели и принципы стандартизации в Российской Федерации установлены Федеральным законом от 27 декабря 2002 г. № 184-ФЗ «О техническом регулировании», а правила применения национальных стандартов Российской Федерации — ГОСТ Р 1.0—2004 «Стандартизация в Российской Федерации. Основные положения»

### Сведения о стандарте

1 ПОДГОТОВЛЕН Федеральным государственным автономным научным учреждением «Центральный научно-исследовательский и опытно-конструкторский институт робототехники и технической кибернетики» на основе собственного аутентичного перевода на русский язык стандарта, указанного в пункте 4

2 ВНЕСЕН Техническим комитетом по стандартизации ТК 459 «Информационная поддержка жизненного цикла изделий»

3 УТВЕРЖДЕН И ВВЕДЕН В ДЕЙСТВИЕ Приказом Федерального агентства по техническому регулированию и метрологии от 29 октября 2012 г. № 579-ст

4 Настоящий стандарт идентичен международному стандарту ИСО/ТС 10303-1179:2005 «Системы автоматизации производства и их интеграция. Представление данных об изделии и обмен этими данными. Часть 1179. Прикладной модуль. Участие отдельного объекта в действии» (ISO/TS 10303-1179:2005 «Industrial automation systems and integration — Product data representation and exchange — Part 1179: Application module: Individual involvement in activity»).

При применении настоящего стандарта рекомендуется использовать вместо ссылочных международных стандартов соответствующие им национальные стандарты Российской Федерации, сведения о которых приведены в дополнительном приложении ДА

### 5 ВВЕДЕН ВПЕРВЫЕ

*Информация об изменениях к настоящему стандарту публикуется в ежегодно издаваемом информационном указателе «Национальные стандарты», а текст изменений и поправок — в ежемесячно издаваемом информационном указателе «Национальные стандарты». В случае пересмотра (замены) или отмены настоящего стандарта соответствующее уведомление будет опубликовано в ежемесячно издаваемом информационном указателе «Национальные стандарты». Соответствующая информация, уведомление и тексты размещаются также в информационной системе общего пользования — на официальном сайте Федерального агентства по техническому регулированию и метрологии в сети Интернет*

© Стандартиформ, 2013

Настоящий стандарт не может быть полностью или частично воспроизведен, тиражирован и распространен в качестве официального издания без разрешения Федерального агентства по техническому регулированию и метрологии

II

## Содержание

1 Область применения . . . . .	1
2 Нормативные ссылки . . . . .	1
3 Термины и сокращения . . . . .	2
4 Информационные требования . . . . .	3
4.1 Необходимые ПЭМ прикладных модулей . . . . .	3
4.2 Определение типа данных ПЭМ . . . . .	3
4.2.1 Тип данных <code>involved_select</code> . . . . .	3
4.3 Определение объекта ПЭМ . . . . .	4
4.3.1 Объект <code>Individual involvement in activity</code> . . . . .	4
5 Интерпретированная модель модуля . . . . .	4
5.1 Спецификация отображения . . . . .	4
5.1.1 Объект <code>Individual_involvement_in_activity</code> . . . . .	6
5.2 Сокращенный листинг ИММ на языке EXPRESS . . . . .	7
5.2.1 Определение типа данных ИММ . . . . .	7
5.2.2 Определение объекта ИММ . . . . .	8
Приложение А (обязательное) Сокращенное наименование объекта ИММ . . . . .	9
Приложение В (обязательное) Регистрация информационных объектов . . . . .	10
Приложение С (справочное) EXPRESS-G диаграммы ПЭМ . . . . .	11
Приложение D (справочное) EXPRESS-G диаграммы ИММ . . . . .	12
Приложение E (справочное) Машинно-интерпретируемые листинги . . . . .	13
Приложение ДА (справочное) Сведения о соответствии ссылочных международных стандартов ссылочным национальным стандартам Российской Федерации . . . . .	14
Библиография . . . . .	15

## Введение

Стандарты комплекса ИСО 10303 распространяются на компьютерное представление информации об изделиях и обмен данными об изделиях. Их целью является обеспечение нейтрального механизма, способного описывать изделия на всем протяжении их жизненного цикла. Этот механизм применим не только для обмена файлами в нейтральном формате, но является также основой для реализации и совместного доступа к базам данных об изделиях и организации архивирования.

Стандарты комплекса ИСО 10303 представляют собой набор отдельно издаваемых стандартов (частей). Стандарты данного комплекса относятся к одной из следующих тематических групп: «Методы описания», «Методы реализации», «Методология и основы аттестационного тестирования», «Интегрированные обобщенные ресурсы», «Интегрированные прикладные ресурсы», «Прикладные протоколы», «Комплекты абстрактных тестов», «Прикладные интерпретированные конструкции» и «Прикладные модули». Полный перечень стандартов комплекса ИСО 10303 представлен на сайте [http://www.tc184-sc4.org/titles/STEP\\_Titles.htm](http://www.tc184-sc4.org/titles/STEP_Titles.htm). Настоящий стандарт входит в тематическую группу «Прикладные модули». Стандарт подготовлен подкомитетом SC4 «Производственные данные» Технического комитета ИСО 184 «Системы автоматизации производства и их интеграция».

Настоящий стандарт определяет прикладной модуль для регистрации участия отдельного объекта в действии.

Сущность участия в отдельном действии может быть определена с помощью указания класса участия в действии, к которому оно относится.

*Пример — Участие Джона Доу, инженера по прочностным расчетам компании Joe Bloggs and Co, в анализе прочности детали XYZ\_123, выполненном 2 мая 2001 г., представлено объектом individual\_involvement\_in\_activity.*

*Данное участие отдельного объекта в действии классифицируется как относящееся к классу «исполнитель анализа прочности», представленному объектом class\_of\_involvement\_in\_activity.*

В разделе 1 определены область применения данного прикладного модуля, его функциональность и относящиеся к нему данные.

В разделе 3 приведены термины, примененные в настоящем стандарте и определенные как в настоящем, так и в других стандартах.

В разделе 4 установлены информационные требования прикладной предметной области с использованием принятой в ней терминологии.

Графическое представление информационных требований, называемое прикладной эталонной моделью (ПЭМ), приведено в приложении С. Структуры ресурсов интерпретированы, чтобы соответствовать информационным требованиям. Результатом данной интерпретации является интерпретированная модель модуля (ИММ). Данная интерпретация, представленная в 5.1, устанавливает соответствие между информационными требованиями и ИММ. Сокращенный листинг ИММ, представленный в 5.2, определяет интерфейс к ресурсам. Графическое представление сокращенного листинга ИММ приведено в приложении D.

Имя типа данных в языке EXPRESS может использоваться для ссылки на сам тип данных либо на экземпляр данных этого типа. Различие в использовании обычно понятно из контекста. Если существует вероятность неоднозначного толкования, то в текст включают фразу «объектный тип данных» либо «экземпляр(ы) объектного типа данных».

Двойные кавычки ("...") обозначают цитируемый текст, одинарные кавычки ('...') — значения конкретных текстовых строк.



Системы автоматизации производства и их интеграция

ПРЕДСТАВЛЕНИЕ ДАННЫХ ОБ ИЗДЕЛИИ И ОБМЕН ЭТИМИ ДАННЫМИ

Часть 1179

Прикладной модуль. Участие отдельного объекта в действии

Industrial automation systems and integration. Product data representation and exchange.  
Part 1179. Application module. Individual involvement in activity

Дата введения — 2013—07—01

## 1 Область применения

Настоящий стандарт определяет прикладной модуль «Участие отдельного объекта в действии».

Требования настоящего стандарта распространяются на отдельное изделие, документ, сотрудника, организацию или другое действие, участвующее в отдельном действии.

Требования настоящего стандарта не распространяются на:

- класс участия в действии;

**Примечание** — Класс участия в действии относится к области применения прикладного модуля «Класс участия в действии».

- принадлежность к классу участия в действии.

**Примечание** — Принадлежность к классу участия в действии относится к области применения прикладного модуля «Структура и классификация действий».

## 2 Нормативные ссылки

В настоящем стандарте использованы ссылки на следующие международные стандарты (для датированных ссылок следует использовать только указанное издание, для недатированных ссылок следует использовать последнее издание указанного документа, включая все поправки):

ИСО/МЭК 8824-1:2002\* Информационная технология. Абстрактная синтаксическая нотация версии 1 (АСН.1). Часть 1. Спецификация основной нотации (ISO/IEC 8824-1:2002, Information technology — Abstract Syntax Notation One (ASN.1) — Part 1: Specification of basic notation)

ИСО 10303-1:1994 Системы автоматизации производства и их интеграция. Представление данных об изделии и обмен этими данными. Часть 1. Общие представления и основополагающие принципы (ISO 10303-1:1994, Industrial automation systems and integration — Product data representation and exchange — Part 1: Overview and fundamental principles)

ИСО 10303-11:2004 Системы автоматизации производства и их интеграция. Представление данных об изделии и обмен этими данными. Часть 11. Методы описания. Справочное руководство по языку EXPRESS (ISO 10303-11:2004, Industrial automation systems and integration — Product data representation and exchange — Part 11: Description methods: The EXPRESS language reference manual)

\* Отменен. Действует ИСО/МЭК 8824-1:2008. Для однозначного соблюдения требований настоящего стандарта, выраженных в датированных ссылках, рекомендуется использовать только данный ссылочный стандарт.

ИСО 10303-21:2002 Системы автоматизации производства и их интеграция. Представление данных об изделии и обмен этими данными. Часть 21. Методы реализации. Кодирование открытым текстом структуры обмена (ISO 10303-21:2002, Industrial automation systems and integration — Product data representation and exchange — Part 21: Implementation methods: Clear text encoding of the exchange structure)

ИСО 10303-202:1996 Системы автоматизации производства и их интеграция. Представление данных об изделии и обмен этими данными. Часть 202. Прикладной протокол. Ассоциативные чертежи (ISO 10303-202:1996, Industrial automation systems and integration — Product data representation and exchange — Part 202: Application protocol: Associative draughting)

ИСО/ТС 10303-1001:2004\* Системы автоматизации производства и их интеграция. Представление данных об изделии и обмен этими данными. Часть 1001. Прикладной модуль. Присваивание внешнего вида (ISO/TS 10303-1001:2004, Industrial automation systems and integration — Product data representation and exchange — Part 1001: Application module: Appearance assignment)

ИСО/ТС 10303-1017:2004\*\* Системы автоматизации производства и их интеграция. Представление данных об изделии и обмен этими данными. Часть 1017. Прикладной модуль. Идентификация изделия (ISO/TS 10303-1017:2004, Industrial automation systems and integration — Product data representation and exchange — Part 1017: Application module: Product identification)

ИСО/ТС 10303-1047:2004\*\*\* Системы автоматизации производства и их интеграция. Представление данных об изделии и обмен этими данными. Часть 1047. Прикладной модуль. Действие (ISO/TS 10303-1047:2004, Industrial automation systems and integration — Product data representation and exchange — Part 1047: Application module: Activity)

ИСО/ТС 10303-1176:2005 Системы автоматизации производства и их интеграция. Представление данных об изделии и обмен этими данными. Часть 1176. Прикладной модуль. Единичное действие (ISO/TS 10303-1176:2005, Industrial automation systems and integration — Product data representation and exchange — Part 1176: Application module: Individual activity)

### 3 Термины и сокращения

#### 3.1 Термины, определенные в ИСО 10303-1

В настоящем стандарте применены следующие термины:

- приложение (application);
- прикладной объект (application object);
- прикладной протокол (application protocol);
- прикладная эталонная модель (application reference model);
- данные (data);
- информация (information);
- интегрированный ресурс (integrated resource);
- изделие (product);
- данные об изделии (product data).

#### 3.2 Термин, определенный в ИСО 10303-202

В настоящем стандарте применен следующий термин:

- прикладная интерпретированная конструкция (application interpreted construct).

#### 3.3 Термины, определенные в ИСО/ТС 10303-1001

В настоящем стандарте применены следующие термины:

- прикладной модуль (application module);
- интерпретированная модель модуля (module interpreted model).

---

\* Отменен. Действует ИСО/ТС 10303-1001:2010. Для однозначного соблюдения требований настоящего стандарта, выраженных в датированных ссылках, рекомендуется использовать только данный ссылочный стандарт.

\*\* Отменен. Действует ИСО/ТС 10303-1017:2010. Для однозначного соблюдения требований настоящего стандарта, выраженных в датированных ссылках, рекомендуется использовать только данный ссылочный стандарт.

\*\*\* Отменен. Действует ИСО/ТС 10303-1047:2010. Для однозначного соблюдения требований настоящего стандарта, выраженных в датированных ссылках, рекомендуется использовать только данный ссылочный стандарт.

### 3.4 Термин, определенный в ИСО/ТС 10303-1017

В настоящем стандарте применен следующий термин:

- **общие ресурсы** (common resources).

### 3.5 Сокращения

В настоящем стандарте применены следующие сокращения:

ПМ — прикладной модуль (application module; AM);

ПЭМ — прикладная эталонная модель (application reference model; ARM);

ИММ — интерпретированная модель модуля (module interpreted model; MIM);

URL — унифицированный указатель ресурса (uniform resource locator).

## 4 Информационные требования

В данном разделе определены информационные требования к прикладному модулю «Участие отдельного объекта в действии», представленные в форме ПЭМ.

#### Примечания

1 Графическое представление информационных требований приведено в приложении С.

2 Спецификация отображения определена в 5.1. Она показывает, как информационные требования удовлетворяются при использовании общих ресурсов и конструкций, определенных в схеме ИММ или импортированных в схему ИММ данного прикладного модуля.

Ниже представлен фрагмент EXPRESS-спецификации, с которого начинается описание схемы **Individual\_involvement\_in\_activity\_arm**.

EXPRESS-спецификация:

```
*)
SCHEMA Individual_involvement_in_activity_arm;
(*
```

### 4.1 Необходимые ПЭМ прикладных модулей

Приведенные ниже операторы языка EXPRESS определяют элементы, импортированные из ПЭМ других прикладных модулей.

EXPRESS-спецификация:

```
*)
USE FROM Individual_activity_arm; -- ISO/TS 10303-1176
USE FROM Activity_arm;          -- ISO/TS 10303-1047
(*
```

#### Примечания

1 Схемы, ссылки на которые приведены выше, определены в следующих стандартах комплекса ИСО 10303:

**Individual\_activity\_arm** — ИСО/ТС 10303-1176;

**Activity\_arm** — ИСО/ТС 10303-1047.

2 Графическое представление схемы **Individual\_involvement\_in\_activity\_arm** приведено в приложении С, рисунки С.1 и С.2.

### 4.2 Определение типа данных ПЭМ

В данном подразделе определен тип данных ПЭМ прикладного модуля «Участие отдельного объекта в действии».

#### 4.2.1 Тип данных **involved\_select**

Тип данных **involved\_select** представляет объект, участвующий в действии.

EXPRESS-спецификация:

```
*)
TYPE involved_select = EXTENSIBLE GENERIC_ENTITY SELECT BASED_ON activity_item;
END_TYPE;
(*
```



### 4.3 Определение объекта ПЭМ

В данном подразделе определен объект ПЭМ прикладного модуля «Участие отдельного объекта в действии». Объект ПЭМ является простейшим неделимым элементом с характеризующими его атрибутами и представляет собой уникальное понятие прикладной области.

#### 4.3.1 Объект *Individual\_involvement\_in\_activity*

Объект *Individual\_involvement\_in\_activity* обозначает участие отдельного объекта в действии.

Отдельный объект материального мира участвует в действии, если часть его жизненного цикла является частью действия. Следовательно:

- отдельное изделие участвует в действии, если оно создается, используется или изменяется в процессе выполнения данного действия;
- отдельный документ участвует в действии, если он создается, модифицируется или используется в процессе выполнения данного действия;
- отдельная организация участвует в действии, если она играет некоторую роль в процессе выполнения данного действия;
- отдельный сотрудник участвует в действии, если он играет некоторую роль в процессе выполнения данного действия.

*Пример — Участие Джона Доу, инженера по прочностным расчетам компании Joe Bloggs and Co, в анализе прочности детали XYZ\_123, выполненном 2 мая 2001 г., представлено объектом *Individual\_involvement\_in\_activity*.*

*Данное участие отдельного объекта в действии классифицируется как относящееся к классу «исполнитель анализа прочности», представленному объектом *class\_of\_involvement\_in\_activity*.*

Некоторый класс (объект **Class**) также может участвовать в отдельном действии, представленном объектом *Individual\_activity*. В данном случае именно сам класс, а не его представители, исполняет некоторую роль в процессе выполнения действия.

*Примечание* — Данному объекту соответствует объект **participation** по ИСО 15926-2. Однако в ИСО 15926-2 объект **participation** представляет взаимосвязь с частью жизненного цикла некоторого объекта материального мира, а в настоящем стандарте объект *Individual\_involvement\_in\_activity* представляет взаимосвязь со всем жизненным циклом отдельного объекта материального мира.

#### EXPRESS-спецификация:

```
*)
ENTITY Individual_involvement_in_activity
  SUBTYPE OF (Applied_activity_assignment);
  SELF\Applied_activity_assignment.assigned_activity : Individual_activity;
  SELF\Applied_activity_assignment.items : SET[1:1] OF involved_select;
END_ENTITY;
(*
```

#### Определения атрибутов

**assigned\_action** — объект *Individual\_activity*, представляющий отдельное действие, в котором принимает участие некоторый объект материального мира;

**items** — объект материального мира, участвующий в действии.

```
*)
END_SCHEMA; -- Individual_involvement_in_activity_arm
(*
```

## 5 Интерпретированная модель модуля

### 5.1 Спецификация отображения

В настоящем стандарте под термином «прикладной элемент» понимается любой объектный тип данных, определенный в разделе 4, любой из его явных атрибутов и любое ограничение на подтипы. Термин «элемент ИММ» обозначает любой объектный тип данных, определенный в 5.2 или импортированный с помощью оператора USE FROM из другой EXPRESS-схемы, любой из его атрибутов и любое ограничение на подтипы, определенное в 5.2 или импортированное с помощью оператора USE FROM.



В данном подразделе представлена спецификация отображения, которая определяет, как каждый прикладной элемент, описанный в разделе 4 настоящего стандарта, отображается на один или несколько элементов ИММ (см. 5.2).

Спецификация отображения для каждого прикладного элемента определена ниже в отдельном пункте. Спецификация отображения атрибута объекта ПЭМ определена в подпункте пункта, содержащего спецификацию отображения данного объекта. Каждая спецификация отображения содержит до пяти секций.

Секция «Заголовок» содержит:

- наименование рассматриваемого объекта ПЭМ или ограничение на подтипы либо
- наименование атрибута рассматриваемого объекта ПЭМ, если данный атрибут ссылается на тип, который не является объектным типом данных или типом SELECT, который содержит или может содержать объектные типы данных, либо
  - составное выражение вида «связь объекта <наименование объекта ПЭМ> с объектом <тип данных, на который дана ссылка>, представляющим атрибут <наименование атрибута>», если данный атрибут ссылается на тип данных, который является объектным типом данных или типом SELECT, который содержит или может содержать объектные типы данных.

Секция «Элемент ИММ» содержит в зависимости от рассматриваемого прикладного элемента следующие составляющие:

- наименование одного или более объектных типов данных ИММ;
- наименование атрибута объекта ИММ, представленное в виде синтаксической конструкции <наименование объекта>.<наименование атрибута>, если рассматриваемый атрибут ссылается на тип, который не является объектным типом данных или типом SELECT, который содержит или может содержать объектные типы данных;
- ключевое слово PATH, если рассматриваемый атрибут объекта ПЭМ ссылается на объектный тип данных или на тип SELECT, который содержит или может содержать объектные типы данных;
- ключевое слово IDENTICAL MAPPING, если оба прикладных объекта, присутствующие в прикладном утверждении, отображаются на тот же самый экземпляр объектного типа данных ИММ;
- синтаксическую конструкцию /SUPERTYPE(<наименование супертипа>)/, если рассматриваемый объект ПЭМ отображается как его супертип;
- одну или более конструкций /SUBTYPE(<наименование подтипа>)/, если отображение рассматриваемого объекта ПЭМ является объединением отображений его подтипов.

Если отображение прикладного элемента содержит более одного элемента ИММ, то каждый из этих элементов ИММ представлен в отдельной строке спецификации отображения, заключенной в круглые или квадратные скобки.

Секция «Источник» содержит:

- обозначение стандарта ИСО, в котором определен данный элемент ИММ, для тех элементов ИММ, которые определены в общих ресурсах;
- обозначение настоящего стандарта для тех элементов ИММ, которые определены в схеме ИММ настоящего стандарта.

Данная секция опускается, если в секции «Элемент ИММ» используются ключевые слова PATH или IDENTICAL MAPPING.

Секция «Правила» содержит наименования одного или более глобальных правил, которые применяются к совокупности объектных типов данных ИММ, перечисленных в секции «Элемент ИММ» или «Ссылочный путь». Если никакие правила не применяются, то данную секцию опускают.

За ссылкой на глобальное правило может следовать ссылка на подпункт, в котором определено данное правило.

Секция «Ограничение» содержит наименование одного или более ограничений на подтипы, которые применяются к совокупности объектных типов данных ИММ, перечисленных в секции «Элемент ИММ» или «Ссылочный путь». Если ограничения на подтипы отсутствуют, то данную секцию опускают.

За ссылкой на ограничение подтипа может следовать ссылка на подпункт, в котором определено данное ограничение на подтипы.

Секция «Ссылочный путь» содержит:

- ссылочный путь к супертипам в общих ресурсах для каждого элемента ИММ, определенного в настоящем стандарте;
- спецификацию взаимосвязей между элементами ИММ, если отображение прикладного элемента требует связать экземпляры нескольких объектных типов данных ИММ. В этом случае в каждой строке ссылочного пути указывают роль элемента ИММ по отношению к ссылающемуся на него элементу ИММ или к следующему по ссылочному пути элементу ИММ.

В выражениях, определяющих ссылочные пути и ограничения между элементами ИММ, применяются следующие условные обозначения:

- [ ] — в квадратные скобки заключают несколько элементов ИММ или частей ссылочного пути, которые требуются для обеспечения соответствия информационному требованию;
- ( ) — в круглые скобки заключают несколько элементов ИММ или частей ссылочного пути, которые являются альтернативными в рамках отображения для обеспечения соответствия информационному требованию;
- { } — заключенный в фигурные скобки фрагмент ограничивает ссылочный путь для обеспечения соответствия информационному требованию;
- <> — в угловые скобки заключают один или более необходимых ссылочных путей;
- || — между вертикальными линиями помещают объект супертипа;
- > — атрибут, наименование которого предшествует символу ->, ссылается на объектный или выбираемый тип данных, наименование которого следует после этого символа;
- <- — атрибут объекта, наименование которого следует после символа <-, ссылается на объектный или выбираемый тип данных, наименование которого предшествует этому символу;
- [i] — атрибут, наименование которого предшествует символу [i], является агрегированной структурой; ссылка дается на любой элемент данной структуры;
- [n] — атрибут, наименование которого предшествует символу [n], является упорядоченной агрегированной структурой; ссылка дается на n-й элемент данной структуры;
- => — объект, наименование которого предшествует символу =>, является супертипом объекта, наименование которого следует после этого символа;
- <= — объект, наименование которого предшествует символу <=, является подтипом объекта, наименование которого следует после этого символа;
- = — строковый (STRING), выбираемый (SELECT) или перечисляемый (ENUMERATION) тип данных ограничен выбором или значением;
- \ — выражение для ссылочного пути продолжается на следующей строке;
- \* — один или более экземпляров взаимосвязанных типов данных могут быть объединены в древовидную структуру. Путь между объектом взаимосвязи и связанными с ним объектами заключают в фигурные скобки;
- — следующий за данным символом текст является комментарием или ссылкой на раздел;
- \*> — выбираемый или перечисляемый тип данных, наименование которого предшествует символу \*>, расширяется до выбираемого или перечисляемого типа данных, наименование которого следует за этим символом;
- <\* — выбираемый или перечисляемый тип данных, наименование которого предшествует символу <\*, является расширением выбираемого или перечисляемого типа данных, наименование которого следует за этим символом.

Определение и использование шаблонов отображения не поддерживаются в настоящей версии прикладных модулей, однако поддерживается использование предопределенных шаблонов /SUBTYPE/ и /SUPERTYPE/.

#### 5.1.1 Объект **Individual\_involvement\_in\_activity**

Элемент ИММ: Individual\_involvement\_in\_activity  
 Источник: ИСО 10303-1177

5.1.1.1 Связь объекта **Individual\_involvement\_in\_activity** с типом данных **Involved\_select**, представляющим атрибут **items**

Ссылочный путь: individual\_involvement\_in\_activity <=  
 applied\_action\_assignment  
 applied\_action\_assignment.items[i] -> involved\_select  
 involved\_select

5.1.1.2 Связь объекта **Individual\_involvement\_in\_activity** с объектом **Individual\_activity**, представляющим атрибут **assigned\_activity**

Элемент ИММ: action\_assignment.assigned\_action  
 Источник: ИСО 10303-1047  
 Ссылочный путь: individual\_involvement\_in\_activity <=  
 applied\_action\_assignment <=  
 action\_assignment  
 action\_assignment.assigned\_action ->



```

action =>
executed_action =>
individual_activity

```

5.1.1.3 Связь объекта **Individual\_involvement\_in\_activity** с объектом **Individual\_activity**, представляющим атрибут **SELFApplied\_activity\_assignment.assigned\_activity**

```

Элемент ИММ:      action_assignment.assigned_action
Источник:         ИСО 10303-1047
Ссылочный путь:  individual_involvement_in_activity <=
                  applied_action_assignment <=
                  action_assignment
                  action_assignment.assigned_action ->
                  action =>
                  executed_action =>
                  individual_activity

```

## 5.2 Сокращенный листинг ИММ на языке EXPRESS

В данном подразделе определена EXPRESS-схема, полученная из таблицы отображений. В данной схеме использованы элементы общих ресурсов или других прикладных модулей и определены конструкции на языке EXPRESS, относящиеся к области применения настоящего стандарта.

В данном подразделе определена интерпретированная модель (ИММ) для прикладного модуля «Участие отдельного объекта в действии», а также определены модификации, которым подвергаются конструкции, импортированные из общих ресурсов.

При использовании в данной схеме конструкций, определенных в общих ресурсах или в прикладных модулях, накладываются следующие ограничения:

- использование объекта, являющегося супертипом, не означает применения любой из его конкретизаций, если только данная конкретизация также не импортирована в схему ИММ;
- использование типа SELECT не означает применения любого из указанных в нем типов данных, если только данный тип также не импортирован в схему ИММ.

### EXPRESS-спецификация:

```

*)
SCHEMA Individual_involvement_in_activity_mim;

USE FROM Individual_activity_mim; -- ISO/TS 10303-1176

USE FROM Activity_mim; -- ISO/TS 10303-1047
(*

```

#### Примечания

1 Схемы, ссылки на которые даны выше, определены в следующих стандартах комплекса ИСО 10303:

**Individual\_activity\_mim** — ИСО/ТС 10303-1176;

**Activity\_mim** — ИСО/ТС 10303-1047.

2 Графическое представление схемы **Individual\_involvement\_in\_activity\_mim** приведено в приложении D, рисунки D.1 и D.2.

### 5.2.1 Определение типа данных ИММ

В данном пункте определен тип данных ИММ прикладного модуля «Участие отдельного объекта в действии».

#### 5.2.1.1 Тип данных **involved\_select**

Тип данных **involved\_select** представляет объект материального мира, участвующий в действии.

### EXPRESS-спецификация:

```

*)
TYPE involved_select = EXTENSIBLE GENERIC_ENTITY SELECT BASED_ON action_items;
END_TYPE;
(*

```



### 5.2.2 Определение объекта ИММ

В данном пункте определен объект ИММ прикладного модуля «Участие отдельного объекта в действии».

#### 5.2.2.1 Объект **Individual\_involvement\_in\_activity**

Объект **Individual\_involvement\_in\_activity** является подтипом объекта **Applied\_action\_assignment**, который представляет объект **Individual\_involvement\_in\_activity**, определенный в ПЭМ.

EXPRESS-спецификация:

```
*)
ENTITY individual_involvement_in_activity
  SUBTYPE OF (applied_action_assignment, class);
  SELF\action_assignment.assigned_action : individual_activity;
  SELF\applied_action_assignment.items : SET[1:1] OF involved_select;
END_ENTITY;
(*
```

Определения атрибутов

**assigned\_action** — объект **individual\_activity**, представляющий отдельное действие, в котором принимает участие некоторый объект материального мира;

**items** — объект материального мира, участвующий в действии.

```
*)
END_SCHEMA; -- Individual_involvement_in_activity_mim
(*
```

Приложение А  
(обязательное)

## Сокращенное наименование объекта ИММ

В таблице А.1 приведено сокращенное наименование объекта, определенного в ИММ по настоящему стандарту.

Наименования объектов, использованных в настоящем стандарте, определены в 5.2 и других стандартах комплекса ИСО 10303, указанных в разделе 2.

Требования к использованию сокращенных наименований установлены в стандартах тематической группы «Методы реализации» комплекса ИСО 10303.

**Примечание** — Наименования объектов на языке EXPRESS доступны в Интернете по адресу: [http://www.tc184-sc4.org/Short\\_Names/](http://www.tc184-sc4.org/Short_Names/).

Т а б л и ц а А.1 — Сокращенное наименование объекта ИММ

Полное наименование	Сокращенное наименование
individual_involvement_in_activity	IIIA

## Регистрация информационных объектов

### В.1 Обозначение документа

Для однозначного обозначения информационного объекта в открытой системе настоящему стандарту присвоен следующий идентификатор объекта:

```
{ iso standard 10303 part(1179) version(1) }
```

Смысл данного обозначения установлен в ИСО/МЭК 8824-1 и описан в ИСО 10303-1.

### В.2 Обозначение схем

#### В.2.1 Обозначение схемы **Individual\_involvement\_in\_activity\_arm**

Для однозначного обозначения в открытой информационной системе схеме **Individual\_involvement\_in\_activity\_arm**, установленной в настоящем стандарте, присвоен следующий идентификатор объекта:

```
{ iso standard 10303 part(1179) version(1) schema(1) individual-involvement-in-activity-arm(1) }
```

Смысл данного обозначения установлен в ИСО/МЭК 8824-1 и описан в ИСО 10303-1.

#### В.2.2 Обозначение схемы **Individual\_involvement\_in\_activity\_mim**

Для однозначного обозначения в открытой информационной системе схеме **Individual\_involvement\_in\_activity\_mim**, установленной в настоящем стандарте, присвоен следующий идентификатор объекта:

```
{ iso standard 10303 part(1179) version(1) schema(1) individual-involvement-in-activity-mim(2) }
```

Смысл данного обозначения установлен в ИСО/МЭК 8824-1 и описан в ИСО 10303-1.



Приложение С  
(справочное)

**EXPRESS-G диаграммы ПЭМ**

Диаграммы на рисунках С.1 и С.2 получены из сокращенного листинга ПЭМ на языке EXPRESS, определенного в разделе 4. В диаграммах использована графическая нотация EXPRESS-G языка EXPRESS.

В данном приложении приведены два разных представления ПЭМ прикладного модуля «Участие отдельного объекта в действии»:

- представление на уровне схем отображает импорт конструкций, определенных в схемах ПЭМ других прикладных модулей, в схему ПЭМ данного прикладного модуля с помощью операторов USE FROM;
- представление на уровне объектов отображает конструкции на языке EXPRESS, определенные в схеме ПЭМ данного прикладного модуля, и ссылки на импортированные конструкции, которые конкретизированы или на которые имеются ссылки в конструкциях схемы ПЭМ рассматриваемого прикладного модуля.

**П р и м е ч а н и е** — Оба представления являются неполными. Представление на уровне схем не отображает схемы ПЭМ модулей, которые импортированы косвенным образом. Представление на уровне объектов не отображает импортированные конструкции, которые не конкретизированы или на которые отсутствуют ссылки в конструкциях схемы ПЭМ рассматриваемого прикладного модуля.

Графическая нотация EXPRESS-G определена в ИСО 10303-11, приложение D.

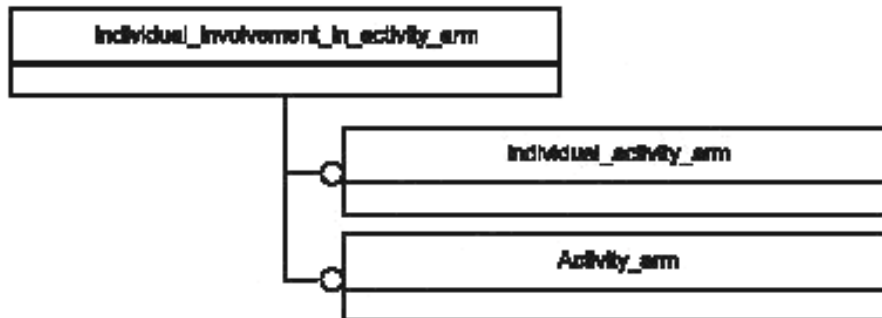


Рисунок С.1 — Представление ПЭМ на уровне схем в формате EXPRESS-G (диаграмма 1 из 1)

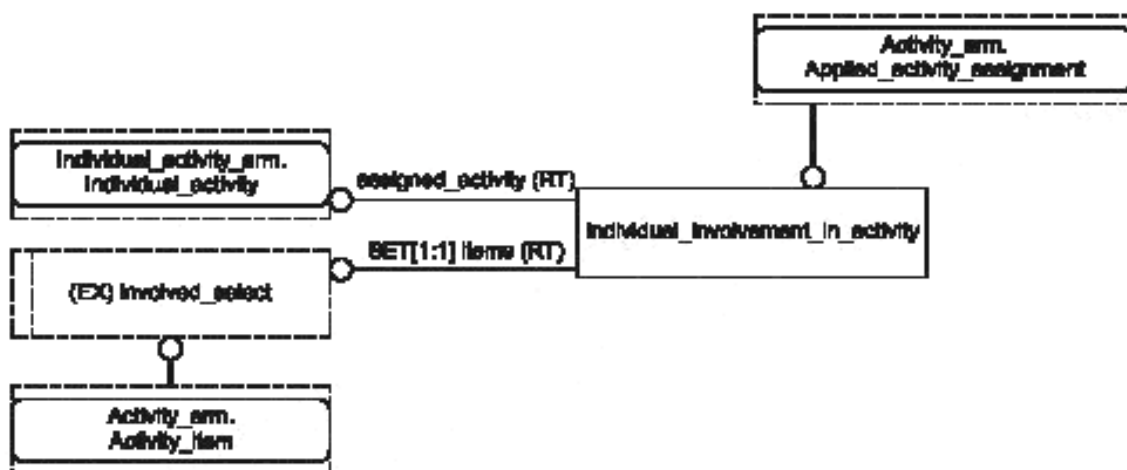


Рисунок С.2 — Представление ПЭМ на уровне объектов в формате EXPRESS-G (диаграмма 1 из 1)

## EXPRESS-G диаграммы IMM

Диаграммы на рисунках D.1 и D.2 получены из сокращенного листинга IMM на языке EXPRESS, определенно-го в 5.2. В диаграммах использована графическая нотация EXPRESS-G языка EXPRESS.

В данном приложении приведены два разных представления IMM прикладного модуля «Участие отдельного объекта в действии»:

- представление на уровне схем отображает импорт конструкций, определенных в схемах IMM других прикладных модулей или в схемах общих ресурсов, в схему IMM данного прикладного модуля с помощью операторов USE FROM;

- представление на уровне объектов отображает конструкции на языке EXPRESS, определенные в схеме IMM данного прикладного модуля, и ссылки на импортированные конструкции, которые конкретизированы или на которые имеются ссылки в конструкциях схемы IMM рассматриваемого прикладного модуля.

**П р и м е ч а н и е** — Оба представления являются неполными. Представление на уровне схем не отображает схемы IMM модулей, которые импортированы косвенным образом. Представление на уровне объектов не отображает импортированные конструкции, которые не конкретизированы или на которые отсутствуют ссылки в конструкциях схемы IMM рассматриваемого прикладного модуля.

Графическая нотация EXPRESS-G определена в ИСО 10303-11, приложение D.

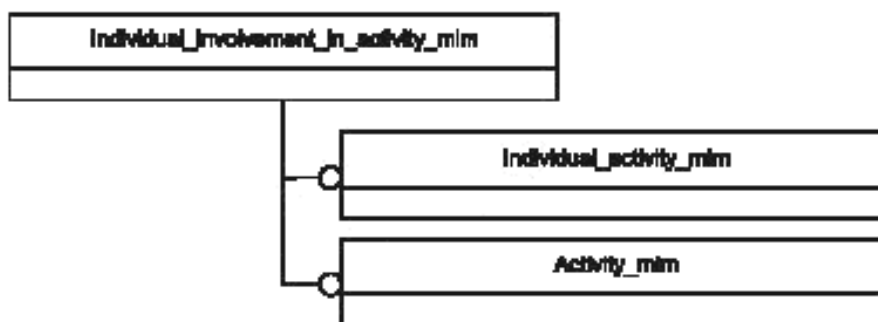


Рисунок D.1 — Представление IMM на уровне схем в формате EXPRESS-G (диаграмма 1 из 1)

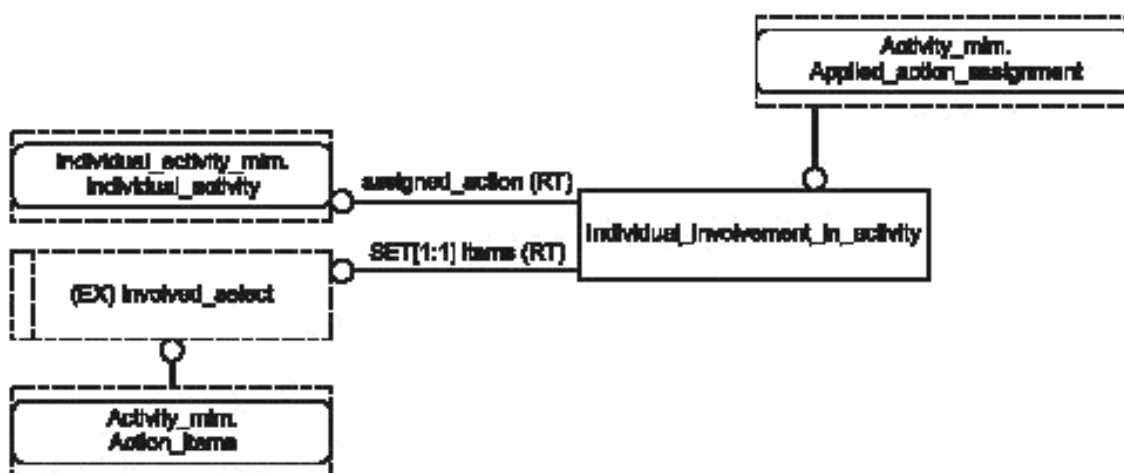


Рисунок D.2 — Представление IMM на уровне объектов в формате EXPRESS-G (диаграмма 1 из 1)

**Приложение Е**  
**(справочное)****Машинно-интерпретируемые листинги**

В данном приложении приведены ссылки на сайты, на которых представлены листинги наименований объектов на языке EXPRESS и соответствующих сокращенных наименований, установленных или на которые даются ссылки в настоящем стандарте. На данных сайтах также представлены листинги всех EXPRESS-схем, установленных в настоящем стандарте, без комментариев и другого поясняющего текста. Эти листинги представлены в машинно-интерпретируемой форме и могут быть получены по следующим адресам URL:

сокращенные наименования: [http://www.tc184-sc4.org/Short\\_Names/](http://www.tc184-sc4.org/Short_Names/);

EXPRESS: <http://www.tc184-sc4.org/EXPRESS/>.

Если доступ к этим сайтам невозможен, следует обратиться в центральный секретариат ИСО или непосредственно в секретариат ИСО ТК184/ПК4 по адресу электронной почты: [sc4sec@tc184-sc4.org](mailto:sc4sec@tc184-sc4.org).

**П р и м е ч а н и е** — Информация, представленная в машинно-интерпретированном виде по указанным выше адресам URL, является справочной. Обязательным является текст настоящего стандарта.



Приложение ДА  
(справочное)Сведения о соответствии ссылочных международных стандартов  
ссылочным национальным стандартам Российской Федерации

Т а б л и ц а ДА.1

Обозначение ссылочного международного стандарта	Степень соответствия	Обозначение и наименование соответствующего национального стандарта
ИСО/МЭК 8824-1:2002	IDT	ГОСТ Р ИСО/МЭК 8824-1—2001 «Информационная технология. Абстрактная синтаксическая нотация версии один (ASN.1). Часть 1. Спецификация основной нотации»
ИСО 10303-1:1994	IDT	ГОСТ Р ИСО 10303-1—99 «Системы автоматизации производства и их интеграция. Представление данных об изделии и обмен этими данными. Часть 1. Общие представления и основополагающие принципы»
ИСО 10303-11:2004	IDT	ГОСТ Р ИСО 10303-11—2009 «Системы автоматизации производства и их интеграция. Представление данных об изделии и обмен этими данными. Часть 11. Методы описания. Справочное руководство по языку EXPRESS»
ИСО 10303-21:2002	IDT	ГОСТ Р ИСО 10303-21—2002 «Системы автоматизации производства и их интеграция. Представление данных об изделии и обмен этими данными. Часть 21. Методы реализации. Кодирование открытым текстом структуры обмена»
ИСО 10303-202:1996	—	*
ИСО/ТС 10303-1001:2004	IDT	ГОСТ Р ИСО/ТС 10303-1001—2010 «Системы автоматизации производства и их интеграция. Представление данных об изделии и обмен этими данными. Часть 1001. Прикладной модуль. Присваивание внешнего вида»
ИСО/ТС 10303-1017:2004	IDT	ГОСТ Р ИСО/ТС 10303-1017—2010 «Системы автоматизации производства и их интеграция. Представление данных об изделии и обмен этими данными. Часть 1017. Прикладной модуль. Идентификация изделия»
ИСО/ТС 10303-1047:2004	—	*
ИСО/ТС 10303-1176:2005	—	*
<p>* Соответствующий национальный стандарт отсутствует. До его утверждения рекомендуется использовать перевод на русский язык данного международного стандарта. Перевод данного международного стандарта находится в Федеральном информационном фонде технических регламентов и стандартов.</p> <p>П р и м е ч а н и е — В настоящей таблице использовано следующее условное обозначение степени соответствия стандартов: - IDT — идентичные стандарты.</p>		

**Библиография**

- [1] Guidelines for the content of application modules, ISO TC184/SC4/N1685, 2004-02-27
- [2] ISO 15926-2 Industrial automation systems and integration — Integration of life-cycle data for process plants including oil and gas production facilities — Part 2: Data model

УДК 656.072:681.3:006.354

ОКС 25.040.40

ОКСТУ 4002

Ключевые слова: автоматизация производства, средства автоматизации, интеграция систем автоматизации, промышленные изделия, данные об изделиях, представление данных, обмен данными, прикладные модули, отдельное действие, отдельный объект, участие в действии

---

Технический редактор *В.Н. Прусакова*  
Корректор *М.С. Кабашева*  
Компьютерная верстка *И.А. Налейкиной*

Сдано в набор 01.08.2013. Подписано в печать 15.09.2013. Формат 60 × 84  $\frac{1}{8}$ . Гарнитура Ариал.  
Усл. печ. л. 2,32. Уч.-изд. л. 1,75. Тираж 68 экз. Зак. 843.

---

ФГУП «СТАНДАРТИНФОРМ», 123995 Москва, Гранатный пер., 4.  
[www.gostinfo.ru](http://www.gostinfo.ru) [info@gostinfo.ru](mailto:info@gostinfo.ru)

Набрано во ФГУП «СТАНДАРТИНФОРМ» на ПЭВМ.

Отпечатано в филиале ФГУП «СТАНДАРТИНФОРМ» — тип. «Московский печатник», 105062 Москва, Лялин пер., 6.