

---

ФЕДЕРАЛЬНОЕ АГЕНТСТВО  
ПО ТЕХНИЧЕСКОМУ РЕГУЛИРОВАНИЮ И МЕТРОЛОГИИ

---



НАЦИОНАЛЬНЫЙ  
СТАНДАРТ  
РОССИЙСКОЙ  
ФЕДЕРАЦИИ

ГОСТ Р ИСО/ТС  
10303-1304—  
2012

---

Системы автоматизации производства  
и их интеграция

**ПРЕДСТАВЛЕНИЕ ДАННЫХ ОБ ИЗДЕЛИИ  
И ОБМЕН ЭТИМИ ДАННЫМИ**

Часть 1304

**Прикладной модуль.  
Регистрация состояния изделия  
по прикладному протоколу ПП239**

ISO/TS 10303-1304:2005

Industrial automation systems and integration — Product data representation  
and exchange — Part 1304: Application module: AP239 product status recording  
(IDT)

Издание официальное



Москва  
Стандартинформ  
2013

## Предисловие

Цели и принципы стандартизации в Российской Федерации установлены Федеральным законом от 27 декабря 2002 г. № 184-ФЗ «О техническом регулировании», а правила применения национальных стандартов Российской Федерации — ГОСТ Р 1.0—2004 «Стандартизация в Российской Федерации. Основные положения»

### Сведения о стандарте

1 ПОДГОТОВЛЕН Федеральным государственным автономным научным учреждением «Центральный научно-исследовательский и опытно-конструкторский институт робототехники и технической кибернетики» на основе собственного аутентичного перевода на русский язык международного документа, указанного в пункте 4

2 ВНЕСЕН Техническим комитетом по стандартизации ТК 459 «Информационная поддержка жизненного цикла изделий»

3 УТВЕРЖДЕН И ВВЕДЕН В ДЕЙСТВИЕ Приказом Федерального агентства по техническому регулированию и метрологии от 29 июня 2012 г. № 146-ст

4 Настоящий стандарт идентичен международному документу ИСО/ТС 10303-1304:2005 «Системы автоматизации производства и их интеграция. Представление данных об изделии и обмен этими данными. Часть 1304. Прикладной модуль. Регистрация состояния изделия по прикладному протоколу ПП239» (ISO/TS 10303-1304:2005 «Industrial automation systems and integration — Product data representation and exchange — Part 1304: Application module: AP239 product status recording»).

При применении настоящего стандарта рекомендуется использовать вместо ссылочных международных стандартов соответствующие им национальные стандарты Российской Федерации, сведения о которых приведены в дополнительном приложении ДА

### 5 ВВЕДЕН ВПЕРВЫЕ

*Информация об изменениях к настоящему стандарту публикуется в ежегодно издаваемом информационном указателе «Национальные стандарты», а текст изменений и поправок — в ежемесячно издаваемых информационных указателях «Национальные стандарты». В случае пересмотра (замены) или отмены настоящего стандарта соответствующее уведомление будет опубликовано в ежемесячно издаваемом информационном указателе «Национальные стандарты». Соответствующая информация, уведомление и тексты размещаются также в информационной системе общего пользования — на официальном сайте Федерального агентства по техническому регулированию и метрологии в сети Интернет*

© Стандартиформ, 2013

Настоящий стандарт не может быть полностью или частично воспроизведен, тиражирован и распространен в качестве официального издания без разрешения Федерального агентства по техническому регулированию и метрологии

II

## Содержание

|  |    |
|--|----|
| 1 Область применения . . . . .   | 1  |
| 2 Нормативные ссылки . . . . .   | 1  |
| 3 Термины и сокращения . . . . .   | 4  |
| 4 Информационные требования . . . . .  | 4  |
| 4.1 Необходимые ПЭМ прикладных модулей . . . . .   | 5  |
| 4.2 Определение типов данных ПЭМ . . . . .   | 5  |
| 4.2.1 Тип данных ap239_psr_activity_item . . . . .   | 5  |
| 4.2.2 Тип данных ap239_psr_justification_item . . . . .  | 6  |
| 4.2.3 Тип данных ap239_psr_location_assignment_select . . . . .  | 6  |
| 4.2.4 Тип данных ap239_psr_observed_context . . . . .  | 7  |
| 4.2.5 Тип данных ap239_psr_state_of_item . . . . .   | 7  |
| 4.2.6 Тип данных ap239_psr_string_select . . . . .   | 7  |
| 5 Интерпретированная модель модуля . . . . .   | 8  |
| 5.1 Спецификация отображения . . . . .   | 8  |
| 5.1.1 Объект Applied_activity_assignment . . . . .   | 10 |
| 5.1.2 Объект Applied_state_assignment . . . . .  | 10 |
| 5.1.3 Объект Attribute_translation_assignment . . . . .  | 12 |
| 5.1.4 Объект Justification_assignment . . . . .  | 13 |
| 5.1.5 Объект Location_assignment . . . . .   | 13 |
| 5.1.6 Объект Language_indication . . . . .   | 15 |
| 5.1.7 Объект Observation . . . . .   | 15 |
| 5.2 Сокращенный листинг IMM на языке EXPRESS . . . . .   | 19 |
| 5.2.1 Определение типов данных IMM . . . . .   | 20 |
| Приложение А (обязательное) Сокращенные наименования объектов IMM . . . . .  | 23 |
| Приложение В (обязательное) Регистрация информационных объектов . . . . .  | 23 |
| Приложение С (справочное) EXPRESS-G диаграммы ПЭМ . . . . .  | 24 |
| Приложение D (справочное) EXPRESS-G диаграммы IMM . . . . .  | 29 |
| Приложение Е (справочное) Машинно-интерпретируемые листинги . . . . .  | 34 |
| Приложение ДА (справочное) Сведения о соответствии ссылочных международных стандартов<br>и документов национальным стандартам Российской Федерации . . . . . | 35 |
| Библиография . . . . .   | 40 |

## Введение

Стандарты комплекса ИСО 10303 распространяются на компьютерное представление информации об изделиях и обмен данными об изделиях. Их целью является обеспечение нейтрального механизма, способного описывать изделия на всем протяжении их жизненного цикла. Этот механизм применим не только для обмена файлами в нейтральном формате, но является также основой для реализации и совместного доступа к базам данных об изделиях и организации архивирования.

Стандарты комплекса ИСО 10303 представляют собой набор отдельно издаваемых стандартов (частей). Стандарты данного комплекса относятся к одной из следующих тематических групп: «Методы описания», «Методы реализации», «Методология и основы аттестационного тестирования», «Интегрированные обобщенные ресурсы», «Интегрированные прикладные ресурсы», «Прикладные протоколы», «Комплекты абстрактных тестов», «Прикладные интерпретированные конструкции» и «Прикладные модули». Полный перечень стандартов комплекса ИСО 10303 можно получить на сайте [http://www.tc184-sc4.org/titles/STEP\\_Titles.htm](http://www.tc184-sc4.org/titles/STEP_Titles.htm). Настоящий стандарт входит в тематическую группу «Прикладные модули». Он подготовлен подкомитетом SC4 «Производственные данные» Технического комитета 184 ИСО «Системы автоматизации производства и их интеграция».

Настоящий стандарт определяет прикладной модуль для представления наблюдаемого состояния или статуса изготовленного изделия.

Настоящий стандарт может быть использован для регистрации состояния изготовленных изделий, включая наличие дефектов, когда это рассматривается как нежелательное состояние, возможно, вызванных нештатной ситуацией. Наблюдаемое состояние может быть также связано с действием, выполнявшимся в момент регистрации данного состояния. Наблюдаемое состояние может быть оценено относительно определения состояния. Задание наблюдаемого состояния может быть обосновано. Данный прикладной модуль может также использоваться для задания местоположения идентифицированного изделия, группы изделий или соединительного слота, а также для регистрации наблюдений, относящихся к любому из них.

Настоящий стандарт обеспечивает реализацию следующих возможностей:

- задание наблюдаемого состояния для идентифицированного изделия или группы изделий;
- задание наблюдаемого состояния для соединения, интерфейса или другой взаимосвязи между двумя изделиями;
- установление связи между действием и заданием наблюдаемого состояния;
- задание обоснования для наблюдаемого состояния;
- задание местоположения для изделия или группы изделий;
- задание действия для оценки наблюдаемого состояния;
- включение изделия или группы изделий в контекстную среду наблюдения;
- связь перевода наблюдения на конкретный язык с результатом наблюдения.

В настоящем стандарте использованы положения, установленные в следующих прикладных модулях:

- «Наблюдаемое состояние» (ИСО 10303-1256);
- «Действие» (ИСО 10303-1047);
- «Задание местоположения» (ИСО 10303-1277);
- «Обоснование» (ИСО 10303-1263);
- «Версия изделия» (ИСО 10303-1018);
- «Группа изделий» (ИСО 10303-1278);
- «Соединительный слот» (ИСО 10303-1250);
- «Использование разных языков» (ИСО 10303-1105);
- «Информация об определении изделия по прикладному протоколу ПП239» (ИСО 10303-1292).

Модуль «Наблюдаемое состояние» обеспечивает представление наблюдаемого состояния, включая наличие дефекта, а также регистрацию наблюдаемых фактов. В настоящем стандарте данный модуль используется для получения информации, относящейся к изделию, состояние которого регистрируется.

Модуль «Действие» используется в настоящем стандарте для того, чтобы связать наблюдение или состояние с действием, выполняемым во время сбора информации. Действие, в свою очередь, может быть связано с определением работы по обследованию или выполнению другого задания.

Модуль «Задание местоположения» используется для задания местоположения изготовленного изделия.

Модуль «Обоснование» используется для установления связи между обоснованием и заданием наблюдаемого состояния.

Модули «Версия изделия», «Группа изделий» и «Соединительный слот» используются для идентификации объекта, к которому относится наблюдаемое состояние.

Модуль «Использование разных языков» обеспечивает регистрацию наблюдений на нескольких языках.

Модуль «Информация об определении изделия по прикладному протоколу ПП239» используется для предоставления информации об определении конфигурации изделия.

В разделе 1 определены область применения данного прикладного модуля, его функциональность и относящиеся к нему данные.

В разделе 3 приведены термины, примененные в настоящем стандарте и определенные как в настоящем, так и в других стандартах.

В разделе 4 установлены информационные требования прикладной предметной области с использованием принятой в ней терминологии.

Графическое представление информационных требований, называемых прикладной эталонной моделью (ПЭМ), приведено в приложении С. Структуры ресурсов интерпретированы, чтобы соответствовать информационным требованиям. Результатом данной интерпретации является интерпретированная модель модуля (ИММ). Данная интерпретация, представленная в 5.1, устанавливает соответствие между информационными требованиями и ИММ. Сокращенный листинг ИММ, представленный в 5.2, определяет интерфейс к ресурсам. Графическое представление сокращенного листинга ИММ приведено в приложении D.

Имя типа данных в языке EXPRESS может использоваться для ссылки на сам тип данных либо на экземпляр данных этого типа. Различие в использовании обычно понятно из контекста. Если существует вероятность неоднозначного толкования, то в текст включается фраза «объектный тип данных» либо «экземпляр(ы) объектного типа данных».

Двойные кавычки ("...") обозначают цитируемый текст, одинарные кавычки ('...') — значения конкретных текстовых строк.



---

Системы автоматизации производства и их интеграция

**ПРЕДСТАВЛЕНИЕ ДАННЫХ ОБ ИЗДЕЛИИ  
И ОБМЕН ЭТИМИ ДАННЫМИ**

**Часть 1304**

**Прикладной модуль.**

**Регистрация состояния изделия по прикладному протоколу ПП239**

Industrial automation systems and integration. Product data representation and exchange.  
Part 1304. Application module. AP239 product status recording

---

Дата введения — 2013—05—01

## 1 Область применения

Настоящий стандарт определяет прикладной модуль «Регистрация состояния изделия по прикладному протоколу ПП239».

Требования настоящего стандарта распространяются на:

- задание наблюдаемого состояния для идентифицированного изделия или группы изделий;
- задание наблюдаемого состояния для соединения, интерфейса или другой взаимосвязи между двумя изделиями;
- установление связи между действием и заданием наблюдаемого состояния;
- задание обоснования для наблюдаемого состояния;
- задание местоположения для изделия или группы изделий;
- задание действия для оценки наблюдаемого состояния;
- включение изделия или группы изделий в контекстную среду наблюдения;
- связь перевода наблюдения на конкретный язык с результатом наблюдения.

Требования настоящего стандарта не распространяются на:

- задание характеристики для идентифицированного состояния или индивидуального состояния;
- регистрацию перехода данных об изделии в конкретное состояние как события;
- регистрацию использования изделия;
- регистрацию состояния действий.

## 2 Нормативные ссылки

В настоящем стандарте использованы ссылки на следующие международные стандарты и документы (для датированных ссылок следует использовать только указанное издание, для недатированных ссылок следует использовать последнее издание указанного документа, включая все поправки):

ИСО/МЭК 8824-1:2002\* Информационная технология. Абстрактная синтаксическая нотация версии 1 (АСН.1). Часть 1. Спецификация основной нотации (ISO/IEC 8824-1:2002, Information technology — Abstract Syntax Notation One (ASN.1) — Part 1: Specification of basic notation)

---

\* Отменен. Действует ИСО/МЭК 8824-1:2008. Для однозначного соблюдения требований настоящего стандарта, выраженных в датированных ссылках, рекомендуется использовать только данный ссылочный стандарт.

ИСО 10303-1:1994 Системы автоматизации производства и их интеграция. Представление данных об изделии и обмен этими данными. Часть 1. Общие представления и основополагающие принципы (ISO 10303-1:1994, Industrial automation systems and integration — Product data representation and exchange — Part 1: Overview and fundamental principles)

ИСО 10303-11:2004 Системы автоматизации производства и их интеграция. Представление данных об изделии и обмен этими данными. Часть 11. Методы описания. Справочное руководство по языку EXPRESS (ISO 10303-11:2004, Industrial automation systems and integration — Product data representation and exchange — Part 11: Description methods: The EXPRESS language reference manual)

ИСО 10303-21:2002 Системы автоматизации производства и их интеграция. Представление данных об изделии и обмен этими данными. Часть 21. Методы реализации. Кодирование открытым текстом структуры обмена (ISO 10303-21:2002, Industrial automation systems and integration — Product data representation and exchange — Part 21: Implementation methods: Clear text encoding of the exchange structure)

ИСО 10303-41:2005 Системы автоматизации производства и их интеграция. Представление данных об изделии и обмен этими данными. Часть 41. Интегрированные обобщенные ресурсы. Основы описания и поддержки изделий (ISO 10303-41:2005, Industrial automation systems and integration — Product data representation and exchange — Part 41: Integrated generic resource: Fundamentals of product description and support)

ИСО 10303-56:2005 Системы автоматизации производства и их интеграция. Представление данных об изделии и обмен этими данными. Часть 56. Интегрированные обобщенные ресурсы. Состояние (ISO 10303-56:2005, Industrial automation systems and integration — Product data representation and exchange — Part 56: Integrated generic resource: State)

ИСО 10303-202:1996 Системы автоматизации производства и их интеграция. Представление данных об изделии и обмен этими данными. Часть 202. Прикладной протокол. Ассоциативные чертежи (ISO 10303-202:1996, Industrial automation systems and integration — Product data representation and exchange — Part 202: Application protocol: Associative draughting)

ИСО/ТС 10303-1001:2004\* Системы автоматизации производства и их интеграция. Представление данных об изделии и обмен этими данными. Часть 1001. Прикладной модуль. Присваивание внешнего вида (ISO/TS 10303-1001:2004, Industrial automation systems and integration — Product data representation and exchange — Part 1001: Application module: Appearance assignment)

ИСО/ТС 10303-1017:2004\*\* Системы автоматизации производства и их интеграция. Представление данных об изделии и обмен этими данными. Часть 1017. Прикладной модуль. Идентификация изделия (ISO/TS 10303-1017:2004, Industrial automation systems and integration — Product data representation and exchange — Part 1017: Application module: Product identification)

ИСО/ТС 10303-1018:2004 Системы автоматизации производства и их интеграция. Представление данных об изделии и обмен этими данными. Часть 1018. Прикладной модуль. Версия изделия (ISO/TS 10303-1018:2004, Industrial automation systems and integration — Product data representation and exchange — Part 1018: Application module: Product version)

ИСО/ТС 10303-1041:2004 Системы автоматизации производства и их интеграция. Представление данных об изделии и обмен этими данными. Часть 1041. Прикладной модуль. Взаимосвязь между определениями представлений изделия (ISO/TS 10303-1041:2004, Industrial automation systems and integration — Product data representation and exchange — Part 1041: Application module: Product view definition relationship)

ИСО/ТС 10303-1047:2004\*\*\* Системы автоматизации производства и их интеграция. Представление данных об изделии и обмен этими данными. Часть 1047. Прикладной модуль. Работа (ISO/TS 10303-1047:2004, Industrial automation systems and integration — Product data representation and exchange — Part 1047: Application module: Activity)

---

\* Отменен. Действует ИСО/ТС 10303-1001:2010. Для однозначного соблюдения требований настоящего стандарта, выраженных в датированных ссылках, рекомендуется использовать только данный ссылочный документ.

\*\* Отменен. Действует ИСО/ТС 10303-1017:2010. Для однозначного соблюдения требований настоящего стандарта, выраженных в датированных ссылках, рекомендуется использовать только данный ссылочный документ.

\*\*\* Отменен. Действует ИСО/ТС 10303-1047:2010. Для однозначного соблюдения требований настоящего стандарта, выраженных в датированных ссылках, рекомендуется использовать только данный ссылочный документ.



ISO/TC 10303-1105:2004 Системы автоматизации производства и их интеграция. Представление данных об изделии и обмен этими данными. Часть 1105. Прикладной модуль. Использование разных языков (ISO/TS 10303-1105:2004, Industrial automation systems and integration — Product data representation and exchange — Part 1105: Application module: Multi linguism)

ISO/TC 10303-1248:2004\* Системы автоматизации производства и их интеграция. Представление данных об изделии и обмен этими данными. Часть 1248. Прикладной модуль. Схема деления изделия (ISO/TS 10303-1248:2004, Industrial automation systems and integration — Product data representation and exchange — Part 1248: Application module: Product breakdown)

ISO/TC 10303-1250:2004 Системы автоматизации производства и их интеграция. Представление данных об изделии и обмен этими данными. Часть 1250. Прикладной модуль. Соединительный слот (ISO/TS 10303-1250:2004, Industrial automation systems and integration — Product data representation and exchange — Part 1250: Application module: Attachment slot)

ISO/TC 10303-1256:2004\*\* Системы автоматизации производства и их интеграция. Представление данных об изделии и обмен этими данными. Часть 1256. Прикладной модуль. Наблюдаемое состояние (ISO/TS 10303-1256:2004, Industrial automation systems and integration — Product data representation and exchange — Part 1256: Application module: State observed)

ISO/TC 10303-1258:2004\*\*\* Системы автоматизации производства и их интеграция. Представление данных об изделии и обмен этими данными. Часть 1258. Прикладной модуль. Наблюдение (ISO/TS 10303-1258:2004, Industrial automation systems and integration — Product data representation and exchange — Part 1256: Application module: Observation)

ISO/TC 10303-1263:2004<sup>4</sup> Системы автоматизации производства и их интеграция. Представление данных об изделии и обмен этими данными. Часть 1263. Прикладной модуль. Обоснование (ISO/TS 10303-1263:2004, Industrial automation systems and integration — Product data representation and exchange — Part 1263: Application module: Justification)

ISO/TC 10303-1271:2004<sup>5</sup> Системы автоматизации производства и их интеграция. Представление данных об изделии и обмен этими данными. Часть 1271. Прикладной модуль. Описанное состояние (ISO/TS 10303-1271:2004, Industrial automation systems and integration — Product data representation and exchange — Part 1271: Application module: State characterized)

ISO/TC 10303-1277:2004 Системы автоматизации производства и их интеграция. Представление данных об изделии и обмен этими данными. Часть 1277. Прикладной модуль. Задание местоположения (ISO/TS 10303-1277:2004, Industrial automation systems and integration — Product data representation and exchange — Part 1277: Application module: Location assignment)

ISO/TC 10303-1278:2004 Системы автоматизации производства и их интеграция. Представление данных об изделии и обмен этими данными. Часть 1278. Прикладной модуль. Группа изделий (ISO/TS 10303-1278:2004, Industrial automation systems and integration — Product data representation and exchange — Part 1278: Product group)

ISO/TC 10303-1292:2005<sup>6</sup> Системы автоматизации производства и их интеграция. Представление данных об изделии и обмен этими данными. Часть 1292. Прикладной модуль. Информация об определении изделия по прикладному протоколу ПП239 (ISO/TS 10303-1292:2005, Industrial automation systems and integration — Product data representation and exchange — Part 1292: Application module: AP239 product definition information)

\* Отменен. Действует ИСО/ТС 10303-1248:2008. Для однозначного соблюдения требований настоящего стандарта, выраженных в датированных ссылках, рекомендуется использовать только данный ссылочный документ.

\*\* Отменен. Действует ИСО/ТС 10303-1256:2010. Для однозначного соблюдения требований настоящего стандарта, выраженных в датированных ссылках, рекомендуется использовать только данный ссылочный документ.

\*\*\* Отменен. Действует ИСО/ТС 10303-1258:2010. Для однозначного соблюдения требований настоящего стандарта, выраженных в датированных ссылках, рекомендуется использовать только данный ссылочный документ.

<sup>4</sup> Отменен. Действует ИСО/ТС 10303-1263:2010. Для однозначного соблюдения требований настоящего стандарта, выраженных в датированных ссылках, рекомендуется использовать только данный ссылочный документ.

<sup>5</sup> Отменен. Действует ИСО/ТС 10303-1271:2010. Для однозначного соблюдения требований настоящего стандарта, выраженных в датированных ссылках, рекомендуется использовать только данный ссылочный документ.

<sup>6</sup> Отменен. Действует ИСО/ТС 10303-1292:2010. Для однозначного соблюдения требований настоящего стандарта, выраженных в датированных ссылках, рекомендуется использовать только данный ссылочный документ.

### 3 Термины и сокращения

#### 3.1 Термины, определенные в ИСО 10303-1

В настоящем стандарте применены следующие термины:

- приложение (application);
- прикладной объект (application object);
- прикладной протокол (application protocol);
- прикладная эталонная модель; ПЭМ (application reference model; ARM);
- данные (data);
- информация (information);
- интегрированный ресурс (integrated resource);
- изделие (product);
- данные об изделии (product data).

#### 3.2 Термин, определенный в ИСО 10303-202

В настоящем стандарте применен следующий термин:

- прикладная интерпретированная конструкция; ПИК (application interpreted construct; AIC).

#### 3.3 Термины, определенные в ИСО/ТС 10303-1001

В настоящем стандарте применены следующие термины:

- прикладной модуль; ПМ (application module; AM);
- интерпретированная модель модуля; ИММ (module interpreted model; MIM).

#### 3.4 Термин, определенный в ИСО/ТС 10303-1017

В настоящем стандарте применен следующий термин:

- общие ресурсы (common resources).

#### 3.5 Термин, определенный в ИСО/ТС 10303-1056

В настоящем стандарте применен следующий термин:

- состояние (state).

#### 3.6 Сокращения

В настоящем стандарте применены следующие сокращения:

- ПМ — прикладной модуль (application module; AM);  
 ПЭМ — прикладная эталонная модель (application reference model; ARM);  
 ИММ — интерпретированная модель модуля (module interpreted model; MIM);  
 psr — регистрация статуса изделия (product status recording);  
 URL — унифицированный указатель ресурса (uniform resource locator).

### 4 Информационные требования

В данном разделе определены информационные требования к прикладному модулю «Регистрация состояния изделия по прикладному протоколу ПП239», представленные в форме ПЭМ.

#### Примечания

- 1 Графическое представление информационных требований приведено в приложении С.
- 2 Спецификация отображения определена в 5.1. Она показывает, как информационные требования удовлетворяются при использовании общих ресурсов и конструкций, определенных в схеме ИММ или импортированных в схему ИММ данного прикладного модуля.

Ниже представлен фрагмент EXPRESS-спецификации, с которого начинается описание схемы **Ap239\_product\_status\_recording\_arm**.

EXPRESS-спецификация:

```
*)
SCHEMA Ap239_product_status_recording_arm;
```

```
(*
```

```
4
```

#### 4.1 Необходимые ПЭМ прикладных модулей

Приведенные ниже операторы языка EXPRESS определяют элементы, импортированные из ПЭМ других прикладных модулей.

EXPRESS-спецификация:

```
*)
USE FROM Activity_arm; -- ИСО/ТС 10303-1047

USE FROM Ap239_product_definition_information_arm; -- ISO/TS 10303-1292

USE FROM Attachment_slot_arm; -- ISO/TS 10303-1250

USE FROM Justification_arm; -- ISO/TS 10303-1263

USE FROM Location_assignment_arm; -- ISO/TS 10303-1277

USE FROM Multi_linguism_arm; -- ISO/TS 10303-1105

USE FROM Observation_arm; -- ISO/TS 10303-1258

USE FROM Product_breakdown_arm; -- ISO/TS 10303-1248

USE FROM Product_group_arm; -- ISO/TS 10303-1278

USE FROM Product_identification_arm; -- ISO/TS 10303-1017

USE FROM Product_version_arm; -- ISO/TS 10303-1018

USE FROM Product_view_definition_relationship_arm; -- ISO/TS 10303-1041

USE FROM State_observed_arm; -- ISO/TS 10303-1256
```

(\*

#### Примечания

1 Схемы, ссылки на которые приведены выше, определены в следующих документах комплекса ИСО 10303:

|   |                      |
|---|----------------------|
| <b>Activity_arm</b>                             | — ISO/TS 10303-1047; |
| <b>Ap239_product_definition_information_arm</b> | — ISO/TS 10303-1292; |
| <b>Attachment_slot_arm</b>                      | — ISO/TS 10303-1250; |
| <b>Justification_arm</b>                        | — ISO/TS 10303-1263; |
| <b>Location_assignment_arm</b>                  | — ISO/TS 10303-1277; |
| <b>Multi_linguism_arm</b>                       | — ISO/TS 10303-1105; |
| <b>Observation_arm</b>                          | — ISO/TS 10303-1258; |
| <b>Product_breakdown_arm</b>                    | — ISO/TS 10303-1248; |
| <b>Product_group_arm</b>                        | — ISO/TS 10303-1278; |
| <b>Product_identification_arm</b>               | — ISO/TS 10303-1017; |
| <b>Product_version_arm</b>                      | — ISO/TS 10303-1018; |
| <b>Product_view_definition_relationship_arm</b> | — ISO/TS 10303-1041; |
| <b>State_observed_arm</b>                       | — ISO/TS 10303-1256. |

2 Графическое представление схемы **Ap239\_product\_status\_recording\_arm** приведено в приложении С, рисунки С.1—С.5.

#### 4.2 Определение типов данных ПЭМ

В данном подразделе определены типы данных ПЭМ прикладного модуля «Регистрация состояния изделия по прикладному протоколу ПП239».

##### 4.2.1 Тип данных **ap239\_psr\_activity\_item**

Тип данных **ap239\_psr\_activity\_item** является расширением типа данных **activity\_item**. В его список альтернативных типов данных добавлены типы данных **Applied\_state\_assignment**, **State\_assertion** и **State\_assessment**.

Примечание — Список объектных типов данных может быть расширен в прикладных модулях, использующих конструкции данного модуля.

EXPRESS-спецификация:

```
*)
TYPE ap239_psr_activity_item = EXTENSIBLE GENERIC_ENTITY SELECT
BASED_ON activity_item WITH
  (Applied_state_assignment,
   State_assertion,
   State_assessment)
END_TYPE;
(*
```

#### 4.2.2 Тип данных **ap239\_psr\_justification\_item**

Тип данных **ap239\_psr\_justification\_item** является расширением типа данных **justification\_item**. В его список альтернативных типов данных добавлен тип данных **Applied\_state\_assignment**.

Примечание — Список объектных типов данных может быть расширен в прикладных модулях, использующих конструкции данного модуля.

EXPRESS-спецификация:

```
*)
TYPE ap239_psr_justification_item = EXTENSIBLE GENERIC_ENTITY SELECT
BASED_ON justification_item WITH
  (Applied_state_assignment);
END_TYPE;
(*
```

#### 4.2.3 Тип данных **ap239\_psr\_location\_assignment\_select**

Тип данных **ap239\_psr\_location\_assignment\_select** является расширением типа данных **location\_assignment\_select**. В его список альтернативных типов данных добавлены типы данных **Attachment\_slot**, **Attachment\_slot\_definition**, **Attachment\_slot\_version**, **Breakdown**, **Breakdown\_element**, **Breakdown\_element\_definition**, **Breakdown\_version**, **Product**, **Product\_group**, **Product\_version** и **View\_definition\_relationship**.

Примечание — Список объектных типов данных может быть расширен в прикладных модулях, использующих конструкции данного модуля.

EXPRESS-спецификация:

```
*)
TYPE ap239_psr_location_assignment_select = EXTENSIBLE GENERIC_ENTITY
SELECT BASED_ON location_assignment_select WITH
  (Attachment_slot,
   Attachment_slot_definition,
   Attachment_slot_version,
   Breakdown,
   Breakdown_element,
   Breakdown_element_definition,
   Breakdown_version,
   Product,
   Product_group,
   Product_version,
   View_definition_relationship);
END_TYPE;
(*
6
```

#### 4.2.4 Тип данных `ap239_psr_observed_context`

Тип данных `ap239_psr_observed_context` является расширением типа данных `observed_context`. В его список альтернативных типов данных добавлены типы данных `Attachment_slot`, `Attachment_slot_definition`, `Attachment_slot_version`, `Breakdown`, `Breakdown_element`, `Breakdown_element_definition`, `Breakdown_version`, `Product`, `Product_group`, `Product_version` и `View_definition_relationship`.

*Примечание* — Список объектных типов данных может быть расширен в прикладных модулях, использующих конструкции данного модуля.

EXPRESS-спецификация:

```
*)
TYPE ap239_psr_observed_context = EXTENSIBLE GENERIC_ENTITY SELECT
BASED_ON observed_context WITH
  (Attachment_slot,
  Attachment_slot_definition,
  Attachment_slot_version,
  Breakdown,
  Breakdown_element,
  Breakdown_element_definition,
  Breakdown_version,
  Product,
  Product_group,
  Product_version,
  View_definition_relationship);
END_TYPE;
(*
```

#### 4.2.5 Тип данных `ap239_psr_state_of_item`

Тип данных `ap239_psr_state_of_item` является расширением типа данных `state_of_item`. В его список альтернативных типов данных добавлены типы данных `Attachment_slot`, `Attachment_slot_version`, `Breakdown`, `Breakdown_element`, `Breakdown_element_definition`, `Breakdown_version`, `Product`, `Product_group`, `Product_version` и `View_definition_relationship`.

*Примечание* — Список объектных типов данных может быть расширен в прикладных модулях, использующих конструкции данного модуля.

EXPRESS-спецификация:

```
*)
TYPE ap239_psr_state_of_item = EXTENSIBLE GENERIC_ENTITY SELECT
BASED_ON state_of_item WITH
  (Attachment_slot,
  Attachment_slot_version,
  Breakdown,
  Breakdown_element,
  Breakdown_element_definition,
  Breakdown_version,
  Product,
  Product_group,
  Product_version,
  View_definition_relationship);
END_TYPE;
(*
```

#### 4.2.6 Тип данных `ap239_psr_string_select`

Тип данных `ap239_psr_string_select` является расширением типа данных `string_select`. В его список альтернативных типов данных добавлены типы данных `Observation` и `Observation_consequence`.

Примечание — Список объектных типов данных может быть расширен в прикладных модулях, использующих конструкции данного модуля.

EXPRESS-спецификация:

```

*)
TYPE ap239_psr_string_select = EXTENSIBLE GENERIC_ENTITY SELECT
BASED_ON string_select WITH
  (Observation,
   Observation_consequence);
END_TYPE;
(*

*)
END_SCHEMA; -- Ap239_product_status_recording_arm
(*

```

## 5 Интерпретированная модель модуля

### 5.1 Спецификация отображения

В настоящем стандарте под термином «прикладной элемент» понимается любой объектный тип данных, определенный в разделе 4, любой из его явных атрибутов и любое ограничение на подтипы. Термин «элемент ИММ» обозначает любой объектный тип данных, определенный в 5.2 или импортированный с помощью оператора USE FROM из другой EXPRESS-схемы, любой из его атрибутов и любое ограничение на подтипы, определенное в 5.2 или импортированное с помощью оператора USE FROM.

В данном подразделе представлена спецификация отображения, которая определяет, как каждый прикладной элемент, описанный в разделе 4 настоящего стандарта, отображается на один или несколько элементов ИММ (см. 5.2).

Спецификация отображения для каждого прикладного элемента определена ниже в отдельном пункте. Спецификация отображения атрибута объекта ПЭМ определена в подпункте пункта, содержащего спецификацию отображения данного объекта. Каждая спецификация отображения содержит до пяти секций.

Секция «Заголовок» содержит:

- наименование рассматриваемого объекта ПЭМ или ограничение на подтипы либо
- наименование атрибута рассматриваемого объекта ПЭМ, если данный атрибут ссылается на тип, не являющийся объектным типом данных или типом SELECT, который содержит или может содержать объектные типы данных, либо
- составное выражение вида: «связь объекта <наименование объекта ПЭМ> с объектом <тип данных, на который дана ссылка>, представляющим атрибут <наименование атрибута>», если данный атрибут ссылается на тип данных, являющийся объектным типом данных или типом SELECT, который содержит или может содержать объектные типы данных.

Секция «Элемент ИММ» содержит в зависимости от рассматриваемого прикладного элемента следующие составляющие:

- наименование одного или более объектных типов данных ИММ;
- наименование атрибута объекта ИММ, представленное в виде синтаксической конструкции <наименование объекта>.<наименование атрибута>, если рассматриваемый атрибут ссылается на тип, не являющийся объектным типом данных или типом SELECT, который содержит или может содержать объектные типы данных;
- ключевое слово PATH, если рассматриваемый атрибут объекта ПЭМ ссылается на объектный тип данных или на тип SELECT, который содержит или может содержать объектные типы данных;
- ключевое слово IDENTICAL MAPPING, если оба прикладных объекта, присутствующих в прикладном утверждении, отображаются на тот же самый экземпляр объектного типа данных ИММ;
- синтаксическую конструкцию /SUPERTYPE(<наименование супертипа>)/, если рассматриваемый объект ПЭМ отображается как его супертип;
- одну или более конструкций /SUBTYPE(<наименование подтипа>)/, если отображение рассматриваемого объекта ПЭМ является объединением отображений его подтипов.

Если отображение прикладного элемента содержит более одного элемента ИММ, то каждый из этих элементов ИММ представлен в отдельной строке спецификации отображения, заключенной в круглые или квадратные скобки.

Секция «Источник» содержит:

- обозначение стандарта ИСО, в котором определен данный элемент ИММ, для тех элементов ИММ, которые определены в общих ресурсах;
- обозначение настоящего стандарта для тех элементов ИММ, которые определены в схеме ИММ настоящего стандарта.

Данная секция опускается, если в секции «Элемент ИММ» используются ключевые слова PATH или IDENTICAL MAPPING.

Секция «Правила» содержит наименования одного или более глобальных правил, которые применяются к совокупности объектных типов данных ИММ, перечисленных в секции «Элемент ИММ» или «Ссылочный путь». Если никакие правила не применяются, то данную секцию опускают.

За ссылкой на глобальное правило может следовать ссылка на подраздел, в котором определено данное правило.

Секция «Ограничение» содержит наименование одного или более ограничений на подтипы, которые применяются к совокупности объектных типов данных ИММ, перечисленных в секции «Элемент ИММ» или «Ссылочный путь». Если ограничения на подтипы отсутствуют, то данную секцию опускают.

За ссылкой на ограничение подтипа может следовать ссылка на подпункт, в котором определено данное ограничение на подтипы.

Секция «Ссылочный путь» содержит:

- ссылочный путь к супертипам в общих ресурсах для каждого элемента ИММ, созданного в настоящем стандарте;
- спецификацию взаимосвязей между элементами ИММ, если отображение прикладного элемента требует связать экземпляры нескольких объектных типов данных ИММ. В этом случае в каждой строке ссылочного пути указывают роль элемента ИММ по отношению к ссылающемуся на него элементу ИММ или к следующему по ссылочному пути элементу ИММ.

В выражениях, определяющих ссылочные пути и ограничения между элементами ИММ, применяют следующие условные обозначения:

- [ ] — в квадратные скобки заключают несколько элементов ИММ или частей ссылочного пути, которые требуются для обеспечения соответствия информационному требованию;
- ( ) — в круглые скобки заключают несколько элементов ИММ или частей ссылочного пути, которые являются альтернативными в рамках отображения для обеспечения соответствия информационному требованию;
- { } — заключенный в фигурные скобки фрагмент ограничивает ссылочный путь для обеспечения соответствия информационному требованию;
- < > — в угловые скобки заключают один или более необходимых ссылочных путей;
- | | — между вертикальными линиями помещают объект супертипа;
- > — атрибут, наименование которого предшествует символу ->, ссылается на объектный или выбираемый тип данных, наименование которого следует после этого символа;
- <- — атрибут объекта, наименование которого следует после символа <-, ссылается на объектный или выбираемый тип данных, наименование которого предшествует этому символу;
- [i] — атрибут, наименование которого предшествует символу [i], является агрегированной структурой; ссылка дается на любой элемент данной структуры;
- [n] — атрибут, наименование которого предшествует символу [n], является упорядоченной агрегированной структурой; ссылка дается на n-й элемент данной структуры;
- => — объект, наименование которого предшествует символу =>, является супертипом объекта, наименование которого следует после этого символа;
- <= — объект, наименование которого предшествует символу <=, является подтипом объекта, наименование которого следует после этого символа;
- = — строковый (STRING), выбираемый (SELECT) или перечисляемый (ENUMERATION) тип данных ограничен выбором или значением;
- \ — выражение для ссылочного пути продолжается на следующей строке;
- \* — один или более экземпляров взаимосвязанных типов данных могут быть объединены в древовидную структуру. Путь между объектом взаимосвязи и связанными с ним объектами заключают в фигурные скобки;
- — последующий текст является комментарием или ссылкой на раздел;

- \*> — выбираемый или перечисляемый тип данных, наименование которого предшествует символу '>', расширяется до выбираемого или перечисляемого типа данных, наименование которого следует за этим символом;
- <\* — выбираемый или перечисляемый тип данных, наименование которого предшествует символу '<', является расширением выбираемого или перечисляемого типа данных, наименование которого следует за этим символом.

Определение и использование шаблонов отображения не поддерживаются в настоящей версии прикладных модулей, однако поддерживается использование предопределенных шаблонов /SUBTYPE/ и /SUPERTYPE/.

#### 5.1.1 Объект **Applied\_activity\_assignment**

Объект **Applied\_activity\_assignment** определен в прикладном модуле «Действие». Данная спецификация отображения расширяет отображение объекта **Applied\_activity\_assignment** за счет включения утверждений, определенных в прикладном модуле «Регистрация состояния изделия по прикладному протоколу ПП239».

5.1.1.1 Связь объекта **Applied\_activity\_assignment** с объектом **Applied\_state\_assignment**, представляющим атрибут **items**

Элемент ИММ: PATH  
 Ссылочный путь: applied\_action\_assignment  
 applied\_action\_assignment.items[i] -> action\_items  
 action\_items = ap239\_psr\_action\_items  
 ap239\_psr\_action\_items = applied\_state\_observed\_assignment

5.1.1.2 Связь объекта **Applied\_activity\_assignment** с объектом **State\_assertion**, представляющим атрибут **items**

Элемент ИММ: PATH  
 Ссылочный путь: applied\_action\_assignment  
 applied\_action\_assignment.items[i] -> action\_items  
 action\_items \*> statechar\_action\_items  
 action\_items = ap239\_psr\_action\_items  
 ap239\_psr\_action\_items = statechar\_action\_items  
 statechar\_action\_items = ascribable\_state  
 {ascribable\_state.description = 'state assertion'}

5.1.1.3 Связь объекта **Applied\_activity\_assignment** с объектом **State\_assessment**, представляющим атрибут **items**

Элемент ИММ: PATH  
 Ссылочный путь: applied\_action\_assignment  
 applied\_action\_assignment.items[i] -> action\_items  
 action\_items \*> statechar\_action\_items  
 action\_items = ap239\_psr\_action\_items  
 ap239\_psr\_action\_items = statechar\_action\_items  
 statechar\_action\_items = ascribable\_state  
 {ascribable\_state.description = 'state assessment'}

#### 5.1.2 Объект **Applied\_state\_assignment**

Объект **Applied\_state\_assignment** определен в прикладном модуле «Наблюдаемое состояние». Данная спецификация отображения расширяет отображение объекта **Applied\_state\_assignment** за счет включения утверждений, определенных в прикладном модуле «Регистрация состояния изделия по прикладному протоколу ПП239».

5.1.2.1 Связь объекта **Applied\_state\_assignment** с объектом **Attachment\_slot**, представляющим атрибут **assigned\_to**

Элемент ИММ: PATH  
 Ссылочный путь: state\_observed\_assignment  
 applied\_state\_observed\_assignment <= state\_observed\_assignment  
 applied\_state\_observed\_assignment.items -> state\_observed\_of\_item  
 state\_observed\_of\_item = ap239\_psr\_state\_of\_item  
 ap239\_psr\_state\_of\_item = product  
 {product <-



```

product_related_product_category.products[i]
product_related_product_category <= product_category
product_category
product_category.name='attachment slot')

```

5.1.2.2 Связь объекта **Applied\_state\_assignment** с объектом **Attachment\_slot\_version**, представляющим атрибут **assigned\_to**

Элемент ИММ: PATH  
Ссылочный путь: state\_observed\_assignment  
applied\_state\_observed\_assignment <= state\_observed\_assignment  
applied\_state\_observed\_assignment.items -> state\_observed\_of\_item  
state\_observed\_of\_item = ap239\_psr\_state\_of\_item  
ap239\_psr\_state\_of\_item = product\_definition\_formation

5.1.2.3 Связь объекта **Applied\_state\_assignment** с объектом **Breakdown**, представляющим атрибут **assigned\_to**

Элемент ИММ: PATH  
Ссылочный путь: state\_observed\_assignment  
applied\_state\_observed\_assignment <= state\_observed\_assignment  
applied\_state\_observed\_assignment.items -> state\_observed\_of\_item  
state\_observed\_of\_item = ap239\_psr\_state\_of\_item  
ap239\_psr\_state\_of\_item = product  
(product <-  
product\_related\_product\_category.products[i]  
product\_related\_product\_category <=  
product\_category  
product\_category.name='breakdown')

5.1.2.4 Связь объекта **Applied\_state\_assignment** с объектом **Breakdown\_element**, представляющим атрибут **assigned\_to**

Элемент ИММ: PATH  
Ссылочный путь: state\_observed\_assignment  
applied\_state\_observed\_assignment <= state\_observed\_assignment  
applied\_state\_observed\_assignment.items -> state\_observed\_of\_item  
state\_observed\_of\_item = ap239\_psr\_state\_of\_item  
ap239\_psr\_state\_of\_item = product  
(product <-  
product\_related\_product\_category.products[i]  
product\_related\_product\_category <=  
product\_category  
product\_category.name='breakdown element')

5.1.2.5 Связь объекта **Applied\_state\_assignment** с объектом **Breakdown\_element\_definition**, представляющим атрибут **assigned\_to**

Элемент ИММ: PATH  
Ссылочный путь: state\_observed\_assignment  
applied\_state\_observed\_assignment <= state\_observed\_assignment  
applied\_state\_observed\_assignment.items -> state\_observed\_of\_item  
state\_observed\_of\_item = ap239\_psr\_state\_of\_item  
ap239\_psr\_state\_of\_item = product\_definition  
(product\_definition  
product\_definition.frame\_of\_reference ->  
product\_definition\_context <=  
application\_context\_element  
application\_context\_element.name = 'breakdown element definition')

5.1.2.6 Связь объекта **Applied\_state\_assignment** с объектом **Breakdown\_version**, представляющим атрибут **assigned\_to**

Элемент ИММ: PATH  
 Ссылочный путь: state\_observed\_assignment  
 applied\_state\_observed\_assignment <= state\_observed\_assignment  
 applied\_state\_observed\_assignment.items -> state\_observed\_of\_item  
 state\_observed\_of\_item = ap239\_psr\_state\_of\_item  
 ap239\_psr\_state\_of\_item = product\_definition\_formation

5.1.2.7 Связь объекта **Applied\_state\_assignment** с объектом **View\_definition\_relationship**, представляющим атрибут **assigned\_to**

Элемент ИММ: PATH  
 Ссылочный путь: state\_observed\_assignment  
 applied\_state\_observed\_assignment <= state\_observed\_assignment  
 applied\_state\_observed\_assignment.items -> state\_observed\_of\_item  
 state\_observed\_of\_item = ap239\_psr\_state\_of\_item  
 ap239\_psr\_state\_of\_item = product\_definition\_relationship

5.1.2.8 Связь объекта **Applied\_state\_assignment** с объектом **Product**, представляющим атрибут **assigned\_to**

Элемент ИММ: PATH  
 Ссылочный путь: state\_observed\_assignment  
 applied\_state\_observed\_assignment <= state\_observed\_assignment  
 applied\_state\_observed\_assignment.items -> state\_observed\_of\_item  
 state\_observed\_of\_item = ap239\_psr\_state\_of\_item  
 ap239\_psr\_state\_of\_item = product

5.1.2.9 Связь объекта **Applied\_state\_assignment** с объектом **Product\_version**, представляющим атрибут **assigned\_to**

Элемент ИММ: PATH  
 Ссылочный путь: state\_observed\_assignment  
 applied\_state\_observed\_assignment <= state\_observed\_assignment  
 applied\_state\_observed\_assignment.items -> state\_observed\_of\_item  
 state\_observed\_of\_item = ap239\_psr\_state\_of\_item  
 ap239\_psr\_state\_of\_item = product\_definition\_formation

5.1.2.10 Связь объекта **Applied\_state\_assignment** с объектом **Product\_group**, представляющим атрибут **assigned\_to**

Элемент ИММ: PATH  
 Ссылочный путь: state\_observed\_assignment  
 applied\_state\_observed\_assignment <= state\_observed\_assignment  
 applied\_state\_observed\_assignment.items -> state\_observed\_of\_item  
 state\_observed\_of\_item = ap239\_psr\_state\_of\_item  
 ap239\_psr\_state\_of\_item = product\_group

### 5.1.3 Объект **Attribute\_translation\_assignment**

Объект **Attribute\_translation\_assignment** определен в прикладном модуле «Использование разных языков». Данная спецификация отображения расширяет отображение объекта **Attribute\_translation\_assignment** за счет включения утверждений, определенных в прикладном модуле «Регистрация состояния изделия по прикладному протоколу ПП239».

5.1.3.1 Связь объекта **Attribute\_translation\_assignment** с объектом **Observation**, представляющим атрибут **considered\_instance**

Элемент ИММ: PATH  
 Ссылочный путь: multi\_language\_attribute\_assignment.items[j] -> multi\_language\_attribute\_item  
 attribute\_language\_item \*> ap239\_psr\_attribute\_language\_item  
 ap239\_psr\_attribute\_language\_item = observation

5.1.3.2 Связь объекта **Attribute\_translation\_assignment** с объектом **Observation\_consequence**, представляющим атрибут **considered\_instance**

Элемент ИММ: PATH  
 Ссылочный путь: multi\_language\_attribute\_assignment.items[] -> multi\_language\_attribute\_item  
 attribute\_language\_item \*> ap239\_psr\_attribute\_language\_item  
 ap239\_psr\_attribute\_language\_item = observation\_consequence

#### 5.1.4 Объект **Justification\_assignment**

Объект **Justification\_assignment** определен в прикладном модуле «Обоснование». Данная спецификация отображения расширяет отображение объекта **Justification\_assignment** за счет включения утверждений, определенных в прикладном модуле «Регистрация состояния изделия по прикладному протоколу ПП239».

5.1.4.1 Связь объекта **Justification\_assignment** с объектом **Applied\_state\_assignment**, представляющим атрибут **item**

Элемент ИММ: PATH  
 Ссылочный путь: justification\_assignment <=  
 group <-  
 group\_assignment.assigned\_group  
 group\_assignment =>  
 justification\_item\_group\_assignment  
 justification\_item\_group\_assignment.items[1] ->  
 justification\_item  
 justification\_item = ap239\_psr\_justification\_item  
 ap239\_psr\_justification\_item = applied\_state\_observed\_assignment

#### 5.1.5 Объект **Location\_assignment**

Объект **Location\_assignment** определен в прикладном модуле «Задание местоположения». Данная спецификация отображения расширяет отображение объекта **Location\_assignment** за счет включения утверждений, определенных в прикладном модуле «Регистрация состояния изделия по прикладному протоколу ПП239».

5.1.5.1 Связь объекта **Location\_assignment** с объектом **Attachment\_slot**, представляющим атрибут **entity\_for\_location**

Элемент ИММ: PATH  
 Ссылочный путь: applied\_location\_assignment  
 applied\_location\_assignment.items[1] ->  
 location\_item  
 location\_item = ap239\_psr\_location\_item  
 ap239\_psr\_location\_item = product  
 {product <-  
 product\_related\_product\_category.products[]  
 product\_related\_product\_category <= product\_category  
 product\_category  
 product\_category.name='attachment slot'}

5.1.5.2 Связь объекта **Location\_assignment** с объектом **Attachment\_slot\_definition**, представляющим атрибут **entity\_for\_location**

Элемент ИММ: PATH  
 Ссылочный путь: applied\_location\_assignment  
 applied\_location\_assignment.items[1] ->  
 location\_item  
 location\_item = ap239\_psr\_location\_item  
 ap239\_psr\_location\_item = product\_definition

5.1.5.3 Связь объекта **Location\_assignment** с объектом **Attachment\_slot\_version**, представляющим атрибут **entity\_for\_location**

Элемент ИММ: PATH  
 Ссылочный путь: applied\_location\_assignment  
 applied\_location\_assignment.items[1] ->

```

location_item
location_item = ap239_psr_location_item
ap239_psr_location_item = product_definition_formation

```

5.1.5.4 Связь объекта **Location\_assignment** с объектом **Breakdown**, представляющим атрибут **entity\_for\_location**

```

Элемент IMM:      PATH
Ссылочный путь:  applied_location_assignment
                  applied_location_assignment.items[1] ->
                  location_item
                  location_item = ap239_psr_location_item
                  ap239_psr_location_item = product
                  {product <-
                  product_related_product_category.products[i]
                  product_related_product_category <=
                  product_category
                  product_category.name='breakdown'}

```

5.1.5.5 Связь объекта **Location\_assignment** с объектом **Breakdown\_element**, представляющим атрибут **entity\_for\_location**

```

Элемент IMM:      PATH
Ссылочный путь:  applied_location_assignment
                  applied_location_assignment.items[1] ->
                  location_item
                  location_item = ap239_psr_location_item
                  ap239_psr_location_item = product
                  {product <-
                  product_related_product_category.products[i]
                  product_related_product_category <=
                  product_category
                  product_category.name='breakdown element'}

```

5.1.5.6 Связь объекта **Location\_assignment** с объектом **Breakdown\_element\_definition**, представляющим атрибут **entity\_for\_location**

```

Элемент IMM:      PATH
Ссылочный путь:  applied_location_assignment
                  applied_location_assignment.items[1] ->
                  location_item
                  location_item = ap239_psr_location_item
                  ap239_psr_location_item = product_definition
                  {product_definition
                  product_definition.frame_of_reference ->
                  product_definition_context <=
                  application_context_element
                  application_context_element.name = "breakdown element definition"}

```

5.1.5.7 Связь объекта **Location\_assignment** с объектом **Breakdown\_version**, представляющим атрибут **entity\_for\_location**

```

Элемент IMM:      PATH
Ссылочный путь:  applied_location_assignment
                  applied_location_assignment.items[1] ->
                  location_item
                  location_item = ap239_psr_location_item
                  ap239_psr_location_item = product_definition_formation

```

5.1.5.8 Связь объекта **Location\_assignment** с объектом **View\_definition\_relationship**, представляющим атрибут **entity\_for\_location**

Элемент ИММ: PATH  
 Ссылочный путь: applied\_location\_assignment  
 applied\_location\_assignment.items[1] ->  
 location\_item  
 location\_item = ap239\_psr\_location\_item  
 ap239\_psr\_location\_item = product\_definition\_relationship

5.1.5.9 Связь объекта **Location\_assignment** с объектом **Product**, представляющим атрибут **entity\_for\_location**

Элемент ИММ: PATH  
 Ссылочный путь: applied\_location\_assignment  
 applied\_location\_assignment.items[1] ->  
 location\_item  
 location\_item = ap239\_psr\_location\_item  
 ap239\_psr\_location\_item = product

5.1.5.10 Связь объекта **Location\_assignment** с объектом **Product\_version**, представляющим атрибут **entity\_for\_location**

Элемент ИММ: PATH  
 Ссылочный путь: applied\_location\_assignment  
 applied\_location\_assignment.items[1] ->  
 location\_item  
 location\_item = ap239\_psr\_location\_item  
 ap239\_psr\_location\_item = product\_definition\_formation

5.1.5.11 Связь объекта **Location\_assignment** с объектом **Product\_group**, представляющим атрибут **entity\_for\_location**

Элемент ИММ: PATH  
 Ссылочный путь: applied\_location\_assignment  
 applied\_location\_assignment.items[1] ->  
 location\_item  
 location\_item = ap239\_psr\_location\_item  
 ap239\_psr\_location\_item = product\_group

### 5.1.6 Объект **Language\_indication**

Объект **Language\_indication** определен в прикладном модуле «Использование разных языков». Данная спецификация отображения расширяет отображение объекта **Language\_indication** за счет включения утверждений, определенных в прикладном модуле «Регистрация состояния изделия по прикладному протоколу ПП239».

5.1.6.1 Связь объекта **Language\_indication** с объектом **Observation**, представляющим атрибут **considered\_instance**

Элемент ИММ: PATH  
 Ссылочный путь: attribute\_language\_assignment.items[i] -> attribute\_language\_item  
 multi\_language\_attribute\_item \*> ap239\_psr\_multi\_language\_attribute\_item  
 ap239\_psr\_multi\_language\_attribute\_item = observation

5.1.6.2 Связь объекта **Language\_indication** с объектом **Observation\_consequence**, представляющим атрибут **considered\_instance**

Элемент ИММ: PATH  
 Ссылочный путь: attribute\_language\_assignment.items[i] -> attribute\_language\_item  
 multi\_language\_attribute\_item \*> ap239\_psr\_multi\_language\_attribute\_item  
 ap239\_psr\_multi\_language\_attribute\_item = observation\_consequence

### 5.1.7 Объект **Observation**

Объект **Observation** определен в прикладном модуле «Наблюдение». Данная спецификация отображения расширяет отображение объекта **Observation** за счет включения утверждений, определенных в прикладном модуле «Регистрация состояния изделия по прикладному протоколу ПП239».

5.1.7.1 Связь объекта **Observation** с объектом **Attachment\_slot**, представляющим атрибут **in\_context**

Элемент ИММ: PATH  
 Ссылочный путь: observation <=  
 action\_actual <=  
 executed\_action <=  
 action <=  
 action\_assignment.assigned\_action  
 action\_assignment =>  
 applied\_action\_assignment  
 applied\_action\_assignment.items[i] ->  
 observed\_context\_item  
 observed\_context\_item = ap239\_psr\_observed\_context\_item  
 ap239\_psr\_observed\_context\_item = product  
 {product <=  
 product\_related\_product\_category.products[i]  
 product\_related\_product\_category <= product\_category  
 product\_category  
 product\_category.name='attachment slot'}

5.1.7.2 Связь объекта **Observation** с объектом **Attachment\_slot\_definition**, представляющим атрибут **in\_context**

Элемент ИММ: PATH  
 Ссылочный путь: observation <=  
 action\_actual <=  
 executed\_action <=  
 action <=  
 action\_assignment.assigned\_action  
 action\_assignment =>  
 applied\_action\_assignment  
 applied\_action\_assignment.items[i] ->  
 observed\_context\_item  
 observed\_context\_item = ap239\_psr\_observed\_context\_item  
 ap239\_psr\_observed\_context\_item = product\_definition

5.1.7.3 Связь объекта **Observation** с объектом **Attachment\_slot\_version**, представляющим атрибут **in\_context**

Элемент ИММ: PATH  
 Ссылочный путь: observation <=  
 action\_actual <=  
 executed\_action <=  
 action <=  
 action\_assignment.assigned\_action  
 action\_assignment =>  
 applied\_action\_assignment  
 applied\_action\_assignment.items[i] ->  
 observed\_context\_item  
 observed\_context\_item = ap239\_psr\_observed\_context\_item  
 ap239\_psr\_observed\_context\_item = product\_definition\_formation

5.1.7.4 Связь объекта **Observation** с объектом **Breakdown**, представляющим атрибут **in\_context**

Элемент ИММ: PATH  
 Ссылочный путь: observation <=  
 action\_actual <=  
 executed\_action <=  
 action <=  
 action\_assignment.assigned\_action  
 action\_assignment =>  
 applied\_action\_assignment

```

applied_action_assignment.items[i] ->
observed_context_item
observed_context_item = ap239_psr_observed_context_item
ap239_psr_observed_context_item = product
{product <-
product_related_product_category.products[i]
product_related_product_category <=
product_category
product_category.name='breakdown'}

```

5.1.7.5 Связь объекта **Observation** с объектом **Breakdown\_element**, представляющим атрибут **in\_context**

|                 |   |
|-----------------|---|
| Элемент ИММ:    | PATH  |
| Ссылочный путь: | <pre> observation &lt;= action_actual &lt;= executed_action &lt;= action &lt;- action_assignment.assigned_action action_assignment =&gt; applied_action_assignment applied_action_assignment.items[i] -&gt; observed_context_item observed_context_item = ap239_psr_observed_context_item ap239_psr_observed_context_item = product {product &lt;- product_related_product_category.products[i] product_related_product_category &lt;= product_category product_category.name='breakdown element'} </pre> |

5.1.7.6 Связь объекта **Observation** с объектом **Breakdown\_element\_definition**, представляющим атрибут **in\_context**

|                 |   |
|-----------------|---|
| Элемент ИММ:    | PATH  |
| Ссылочный путь: | <pre> observation &lt;= action_actual &lt;= executed_action &lt;= action &lt;- action_assignment.assigned_action action_assignment =&gt; applied_action_assignment applied_action_assignment.items[i] -&gt; observed_context_item observed_context_item = ap239_psr_observed_context_item ap239_psr_observed_context_item = product_definition {product_definition product_definition.frame_of_reference -&gt; product_definition_context &lt;= application_context_element application_context_element.name = 'breakdown element definition'} </pre> |

5.1.7.7 Связь объекта **Observation** с объектом **Breakdown\_version**, представляющим атрибут **in\_context**

|                 |   |
|-----------------|---|
| Элемент ИММ:    | PATH  |
| Ссылочный путь: | <pre> observation &lt;= action_actual &lt;= executed_action &lt;= action &lt;- action_assignment.assigned_action </pre> |

```

action_assignment =>
applied_action_assignment
applied_action_assignment.items[i] ->
observed_context_item
observed_context_item = ap239_psr_observed_context_item
ap239_psr_observed_context_item = product_definition_formation

```

5.1.7.8 Связь объекта **Observation** с объектом **View\_definition\_relationship**, представляющим атрибут **in\_context**

```

Элемент ИММ:      PATH
Ссылочный путь:  observation <=
                  action_actual <=
                  executed_action <=
                  action <-
                  action_assignment.assigned_action
                  action_assignment =>
                  applied_action_assignment
                  applied_action_assignment.items[i] ->
                  observed_context_item
                  observed_context_item = ap239_psr_observed_context_item
                  ap239_psr_observed_context_item = product_definition_relationship

```

5.1.7.9 Связь объекта **Observation** с объектом **Product**, представляющим атрибут **in\_context**

```

Элемент ИММ:      PATH
Ссылочный путь:  observation <=
                  action_actual <=
                  executed_action <=
                  action <-
                  action_assignment.assigned_action
                  action_assignment =>
                  applied_action_assignment
                  applied_action_assignment.items[i] ->
                  observed_context_item
                  observed_context_item = ap239_psr_observed_context_item
                  ap239_psr_observed_context_item = product

```

5.1.7.10 Связь объекта **Observation** с объектом **Product\_version**, представляющим атрибут **in\_context**

```

Элемент ИММ:      PATH
Ссылочный путь:  observation <=
                  action_actual <=
                  executed_action <=
                  action <-
                  action_assignment.assigned_action
                  action_assignment =>
                  applied_action_assignment
                  applied_action_assignment.items[i] ->
                  observed_context_item
                  observed_context_item = ap239_psr_observed_context_item
                  ap239_psr_observed_context_item = product_definition_formation

```

5.1.7.11 Связь объекта **Observation** с объектом **Product\_group**, представляющим атрибут **in\_context**

```

Элемент ИММ:      PATH
Ссылочный путь:  observation <=
                  action_actual <=
                  executed_action <=
                  action <-

```



```

action_assignment.assigned_action
action_assignment =>
applied_action_assignment
applied_action_assignment.items[j] ->
observed_context_item
observed_context_item = ap239_psr_observed_context_item
ap239_psr_observed_context_item = product_group

```

## 5.2 Сокращенный листинг ИММ на языке EXPRESS

В данном подразделе определена EXPRESS-схема, полученная из таблицы отображений. В ней использованы элементы общих ресурсов или других прикладных модулей и определены конструкции на языке EXPRESS, относящиеся к настоящему стандарту.

В настоящем подразделе определена интерпретированная модель (ИММ) для прикладного модуля «Регистрация состояния изделия по прикладному протоколу ПП239», а также определены модификации, которым подвергаются конструкции, импортированные из общих ресурсов.

При использовании в данной схеме конструкций, определенных в общих ресурсах или в прикладных модулях, накладываются следующие ограничения:

- использование объекта, являющегося супертипом, не означает применения любой из его конкретизаций, если только данная конкретизация также не импортирована в схему ИММ;
- использование типа SELECT не означает применения любого из указанных в нем типов данных, если только данный тип также не импортирован в схему ИММ.

### EXPRESS-спецификация:

```

*)
SCHEMA Ap239_product_status_recording_mim;

USE FROM Activity_mim; -- ISO/TS 10303-1047

USE FROM Ap239_product_definition_information_mim; -- ISO/TS 10303-1292

USE FROM Attachment_slot_mim; -- ISO/TS 10303-1250

USE FROM Justification_mim; -- ISO/TS 10303-1263

USE FROM Location_assignment_mim; -- ISO/TS 10303-1277

USE FROM Multi_linguism_mim; -- ISO/TS 10303-1105

USE FROM Observation_mim; -- ISO/TS 10303-1258

USE FROM Product_breakdown_mim; -- ISO/TS 10303-1248

USE FROM product_definition_schema -- ISO 10303-41
(product,
 product_definition,
 product_definition_formation,
 product_definition_relationship);

USE FROM Product_group_mim; -- ISO/TS 10303-1278

USE FROM Product_identification_mim; -- ISO/TS 10303-1017

USE FROM Product_version_mim; -- ISO/TS 10303-1018

USE FROM Product_view_definition_relationship_mim; -- ISO/TS 10303-1041

USE FROM State_characterized_mim; -- ISO/TS 10303-1271

```

USE FROM State\_observed\_mim; -- ISO/TS 10303-1256

USE FROM state\_observed\_schema; -- ISO 10303-56

(\*

**Примечания**

1 Схемы, ссылки на которые даны выше, определены в следующих стандартах и документах комплекса ИСО 10303:

|   |                      |
|---|----------------------|
| <b>Activity_mim</b>                             | — ISO/TS 10303-1047; |
| <b>Ap239_product_definition_information_mim</b> | — ISO/TS 10303-1292; |
| <b>Attachment_slot_mim</b>                      | — ISO/TS 10303-1250; |
| <b>Justification_mim</b>                        | — ISO/TS 10303-1263; |
| <b>Location_assignment_mim</b>                  | — ISO/TS 10303-1277; |
| <b>Multi_linguism_mim</b>                       | — ISO/TS 10303-1105; |
| <b>Observation_mim</b>                          | — ISO/TS 10303-1258; |
| <b>Product_breakdown_mim</b>                    | — ISO/TS 10303-1248; |
| <b>product_definition_schema</b>                | — ISO 10303-41;      |
| <b>Product_group_mim</b>                        | — ISO/TS 10303-1278; |
| <b>Product_identification_mim</b>               | — ISO/TS 10303-1017; |
| <b>Product_version_mim</b>                      | — ISO/TS 10303-1018; |
| <b>Product_view_definition_relationship_mim</b> | — ISO/TS 10303-1041; |
| <b>State_characterized_mim</b>                  | — ISO/TS 10303-1271; |
| <b>State_observed_mim</b>                       | — ISO/TS 10303-1256; |
| <b>state_observed_schema</b>                    | — ISO 10303-56.      |

2 Графическое представление схемы **Ap239\_product\_status\_recording\_mim** приведено в приложении D, рисунки D.1—D.5.

### 5.2.1 Определение типов данных IMM

В данном пункте определены типы данных IMM для прикладного модуля «Регистрация состояния изделия по прикладному протоколу ПП239».

#### 5.2.1.1 Тип данных **ap239\_psr\_action\_items**

Тип данных **ap239\_psr\_action\_items** является расширением типа данных **action\_items**. В его список альтернативных типов данных добавлены типы данных **applied\_state\_observed\_assignment** и **statechar\_action\_items**.

**Примечание** — Список объектных типов данных может быть расширен в прикладных модулях, использующих конструкции данного модуля.

EXPRESS-спецификация:

\*)

```
TYPE ap239_psr_action_items = EXTENSIBLE GENERIC_ENTITY SELECT
BASED_ON action_items WITH
  (applied_state_observed_assignment,
   statechar_action_items);
END_TYPE;
```

(\*

#### 5.2.1.2 Тип данных **ap239\_psr\_attribute\_language\_item**

Тип данных **ap239\_psr\_attribute\_language\_item** является расширением типа данных **attribute\_language\_item**. В его список альтернативных типов данных добавлены типы данных **observation** и **observation\_consequence**.

**Примечание** — Список объектных типов данных может быть расширен в прикладных модулях, использующих конструкции данного модуля.

EXPRESS-спецификация:

\*)

```
TYPE ap239_psr_attribute_language_item = EXTENSIBLE GENERIC_ENTITY
SELECT BASED_ON attribute_language_item WITH
  (observation,
```

```

        observation_consequence);
END_TYPE;
(*

```

#### 5.2.1.3 Тип данных **ap239\_psr\_justification\_item**

Тип данных **ap239\_psr\_justification\_item** является расширением типа данных **justification\_item**. В его список альтернативных типов данных добавлен тип данных **applied\_state\_observed\_assignment**.

Примечание — Список объектных типов данных может быть расширен в прикладных модулях, использующих конструкции данного модуля.

EXPRESS-спецификация:

```

*)
TYPE ap239_psr_justification_item = EXTENSIBLE GENERIC_ENTITY SELECT
BASED_ON justification_item WITH
    (applied_state_observed_assignment);
END_TYPE;
(*

```

#### 5.2.1.4 Тип данных **ap239\_psr\_location\_item**

Тип данных **ap239\_psr\_location\_item** является расширением типа данных **location\_item**. В его список альтернативных типов данных добавлены типы данных **product**, **product\_definition**, **product\_definition\_formation**, **product\_definition\_relationship** и **product\_group**.

Примечание — Список объектных типов данных может быть расширен в прикладных модулях, использующих конструкции данного модуля.

EXPRESS-спецификация:

```

*)
TYPE ap239_psr_location_item = EXTENSIBLE GENERIC_ENTITY SELECT
BASED_ON location_item WITH
    (product,
     product_definition,
     product_definition_formation,
     product_definition_relationship,
     product_group);
END_TYPE;
(*

```

#### 5.2.1.5 Тип данных **ap239\_psr\_multi\_language\_attribute\_item**

Тип данных **ap239\_psr\_multi\_language\_attribute\_item** является расширением типа данных **multi\_language\_attribute\_item**. В его список альтернативных типов данных добавлены типы данных **observation** и **observation\_consequence**.

Примечание — Список объектных типов данных может быть расширен в прикладных модулях, использующих конструкции данного модуля.

EXPRESS-спецификация:

```

*)
TYPE ap239_psr_multi_language_attribute_item = EXTENSIBLE
GENERIC_ENTITY SELECT BASED_ON multi_language_attribute_item WITH
    (observation,
     observation_consequence);
END_TYPE;
(*

```

#### 5.2.1.6 Тип данных **ap239\_psr\_observed\_context\_item**

Тип данных **ap239\_psr\_observed\_context\_item** является расширением типа данных **observed\_context\_item**. В его список альтернативных типов данных добавлены типы данных **product**, **product\_definition**, **product\_definition\_formation**, **product\_definition\_relationship** и **product\_group**.

Примечание — Список объектных типов данных может быть расширен в прикладных модулях, использующих конструкции данного модуля.

EXPRESS-спецификация:

```
*)
TYPE ap239_psr_observed_context_item = EXTENSIBLE GENERIC_ENTITY
SELECT BASED_ON observed_context_item WITH
  (product,
   product_definition,
   product_definition_formation,
   product_definition_relationship,
   product_group);
END_TYPE;
(*
```

#### 5.2.1.7 Тип данных **ap239\_psr\_state\_of\_item**

Тип данных **ap239\_psr\_state\_of\_item** является расширением типа данных **state\_observed\_of\_item**. В его список альтернативных типов данных добавлены типы данных **product**, **product\_definition**, **product\_definition\_formation**, **product\_definition\_relationship** и **product\_group**.

Примечание — Список объектных типов данных может быть расширен в прикладных модулях, использующих конструкции данного модуля.

EXPRESS-спецификация:

```
*)
TYPE ap239_psr_state_of_item = EXTENSIBLE GENERIC_ENTITY SELECT
BASED_ON state_observed_of_item WITH
  (product,
   product_definition,
   product_definition_formation,
   product_definition_relationship,
   product_group);
END_TYPE;
(*

*)
END_SCHEMA; -- Ap239_product_status_recording_mim
(*
```

**Приложение А**  
(обязательное)

**Сокращенные наименования объектов ИММ**

Наименования объектов, использованных в настоящем стандарте, определены в других стандартах комплекса ИСО 10303, указанных в разделе 2.

Требования к использованию сокращенных наименований содержатся в стандартах тематической группы «Методы реализации» комплекса ИСО 10303.

**Приложение В**  
(обязательное)

**Регистрация информационных объектов**

**В.1 Обозначение документа**

Для однозначного обозначения информационного объекта в открытой системе настоящему стандарту присвоен следующий идентификатор объекта:

{ iso standard 10303 part(1304) version(1) }

Смысл данного обозначения установлен в ИСО/МЭК 8824-1 и описан в ИСО 10303-1.

**В.2 Обозначение схем**

**В.2.1 Обозначение схемы Ap239\_product\_status\_recording\_arm**

Для однозначного обозначения в открытой информационной системе схеме **Ap239\_product\_status\_recording\_arm**, установленной в настоящем стандарте, присвоен следующий идентификатор объекта:

{ iso standard 10303 part(1304) version(1) schema(1) ap239-product-status-recording-arm(1) }

Смысл данного обозначения установлен в ИСО/МЭК 8824-1 и описан в ИСО 10303-1.

**В.2.2 Обозначение схемы Ap239\_product\_status\_recording\_mim**

Для однозначного обозначения в открытой информационной системе схеме **Ap239\_product\_status\_recording\_mim**, установленной в настоящем стандарте, присвоен следующий идентификатор объекта:

{ iso standard 10303 part(1304) version(1) schema(1) ap239-product-status-recording-mim(2) }

Смысл данного обозначения установлен в ИСО/МЭК 8824-1 и описан в ИСО 10303-1.

### EXPRESS-G диаграммы ПЭМ

Диаграммы на рисунках С.1—С.5 получены из сокращенного листинга ПЭМ на языке EXPRESS, определенного в разделе 4. В диаграммах использована графическая нотация EXPRESS-G языка EXPRESS.

В данном приложении приведены два разных представления ПЭМ прикладного модуля «Регистрация состояния изделия по прикладному протоколу ПП239»:

- представление на уровне схем отображает импорт конструкций, определенных в схемах ПЭМ других прикладных модулей, в схему ПЭМ данного прикладного модуля с помощью операторов USE FROM;
- представление на уровне объектов отображает конструкции на языке EXPRESS, определенные в схеме ПЭМ данного прикладного модуля, и ссылки на импортированные конструкции, которые конкретизированы или на которые имеются ссылки в конструкциях схемы ПЭМ рассматриваемого прикладного модуля.

**Примечание** — Оба эти представления являются неполными. Представление на уровне схем не отображает схем ПЭМ модулей, которые импортированы косвенным образом. Представление на уровне объектов не отображает импортированных конструкций, которые не конкретизированы или на которые отсутствуют ссылки в конструкциях схемы ПЭМ рассматриваемого прикладного модуля.

Графическая нотация EXPRESS-G определена в ИСО 10303-11, приложение D.



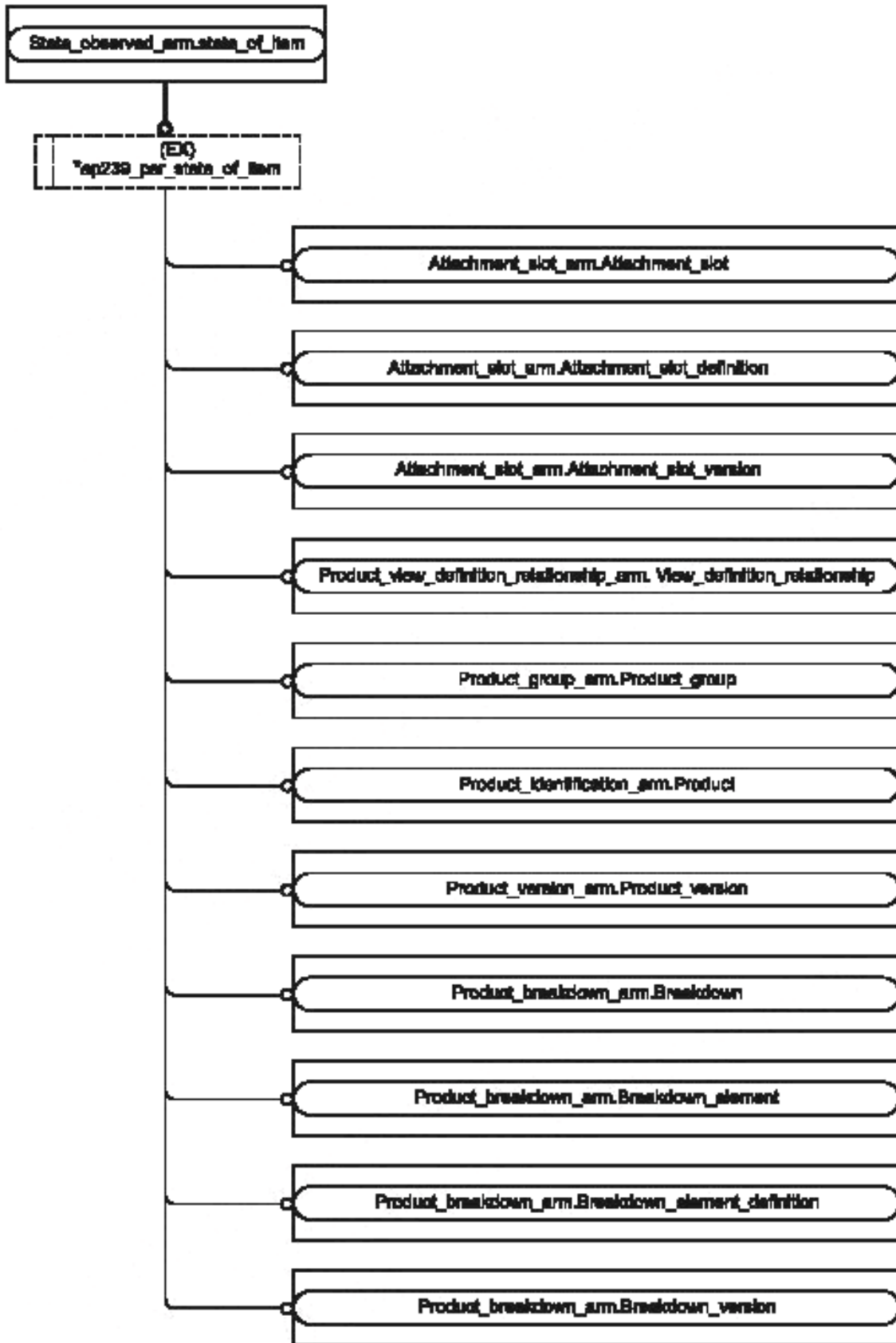


Рисунок С.2 — Представление ПЭМ на уровне объектов в формате EXPRESS-G (диаграмма 1 из 4)



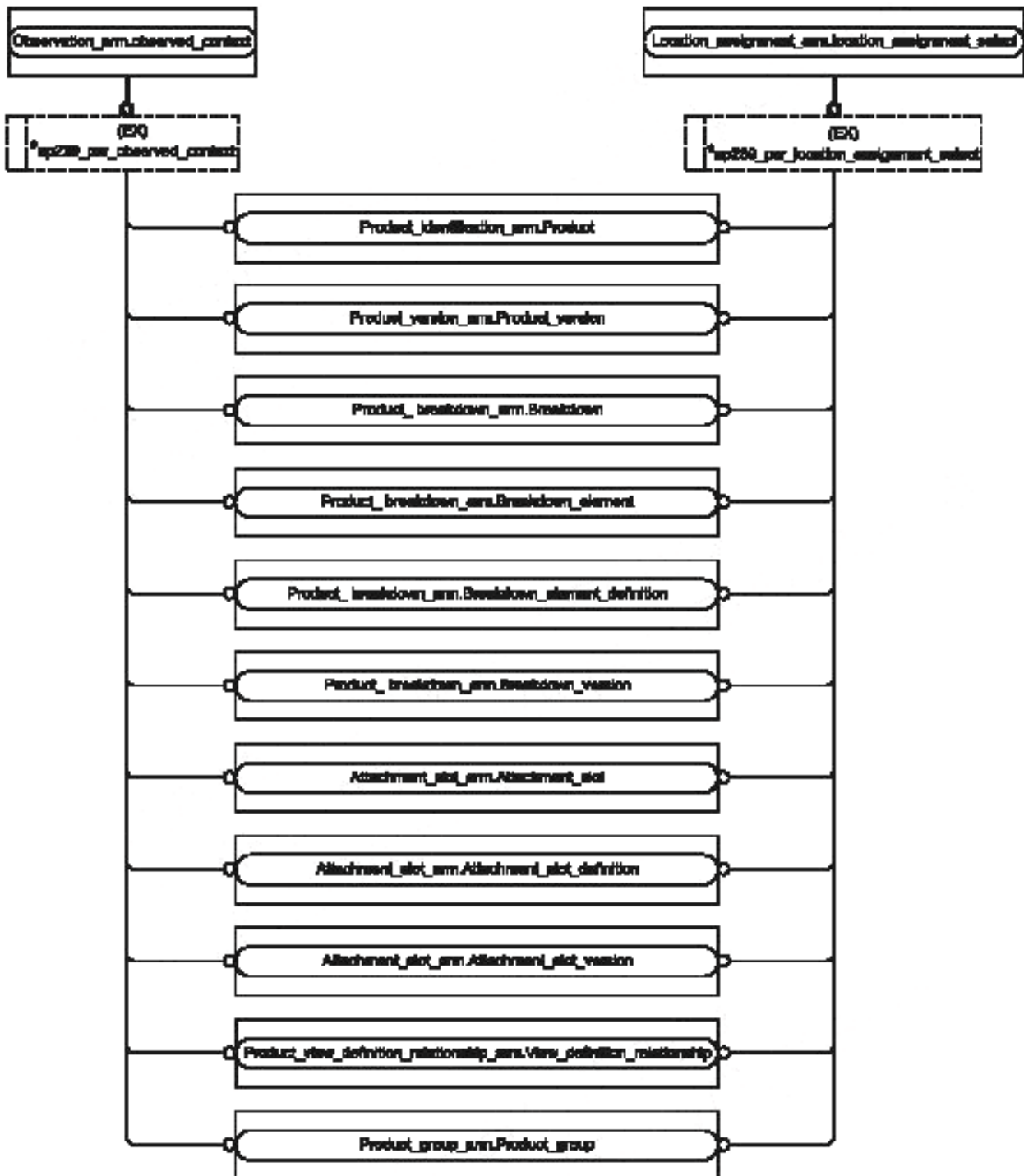


Рисунок С.3 — Представление ПЭМ на уровне объектов в формате EXPRESS-G (диаграмма 2 из 4)

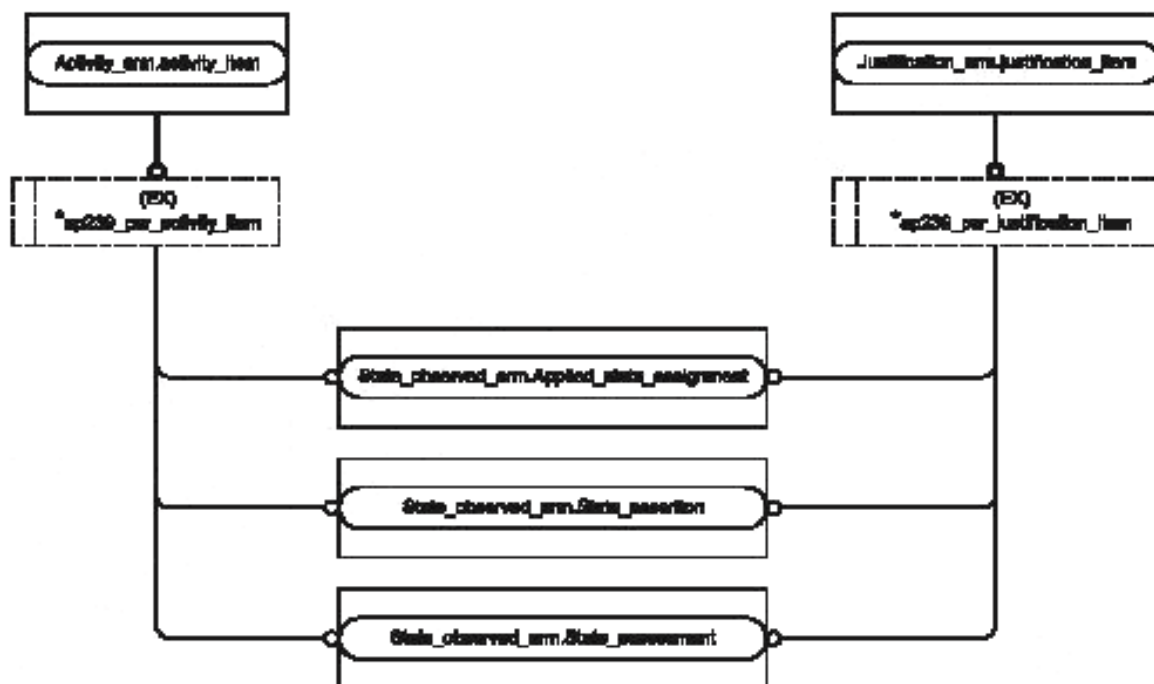


Рисунок С.4 — Представление ПЭМ на уровне объектов в формате EXPRESS-G (диаграмма 3 из 4)

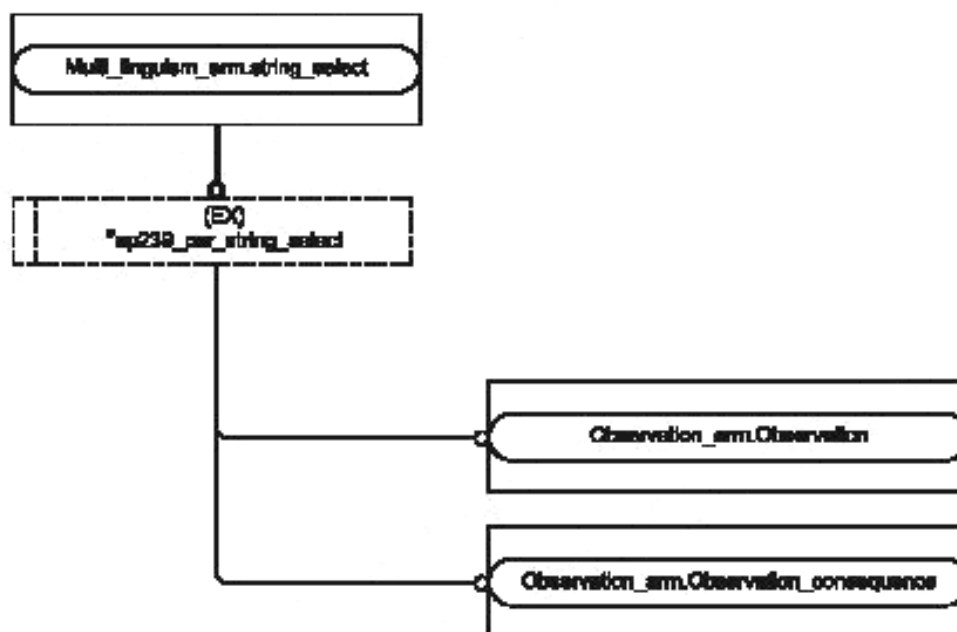


Рисунок С.5 — Представление ПЭМ на уровне объектов в формате EXPRESS-G (диаграмма 4 из 4)

**Приложение D**  
**(справочное)****EXPRESS-G диаграммы IMM**

Диаграммы на рисунках D.1— D.5 получены из сокращенного листинга IMM на языке EXPRESS, определенного в 5.2. В диаграммах использована графическая нотация EXPRESS-G языка EXPRESS.

В данном приложении приведены два разных представления IMM прикладного модуля «Регистрация состояния изделия по прикладному протоколу ПП239»:

- представление на уровне схем отображает импорт конструкций, определенных в схемах IMM других прикладных модулей или в схемах общих ресурсов, в схему IMM данного прикладного модуля с помощью операторов USE FROM;

- представление на уровне объектов отображает конструкции на языке EXPRESS, определенные в схеме IMM данного прикладного модуля, и ссылки на импортированные конструкции, которые конкретизированы или на которые имеются ссылки в конструкциях схемы IMM рассматриваемого прикладного модуля.

**Примечание** — Оба эти представления являются неполными. Представление на уровне схем не отображает схем IMM модулей, которые импортированы косвенным образом. Представление на уровне объектов не отображает импортированных конструкций, которые не конкретизированы или на которые отсутствуют ссылки в конструкциях схемы IMM рассматриваемого прикладного модуля.

Графическая нотация EXPRESS-G определена в ИСО 10303-11, приложение D.

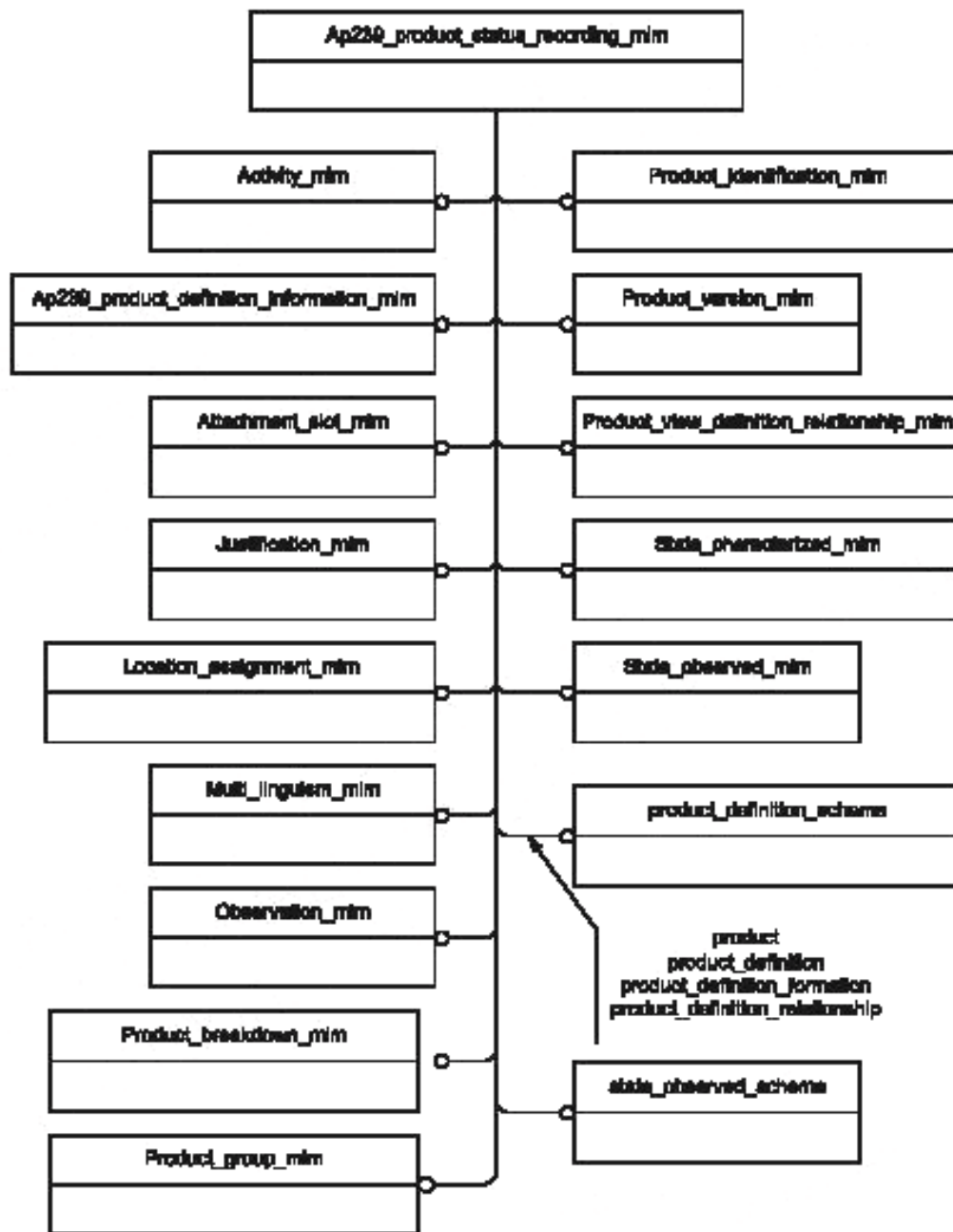


Рисунок D.1 — Представление IMM на уровне схем в формате EXPRESS-G (диаграмма 1 из 1)

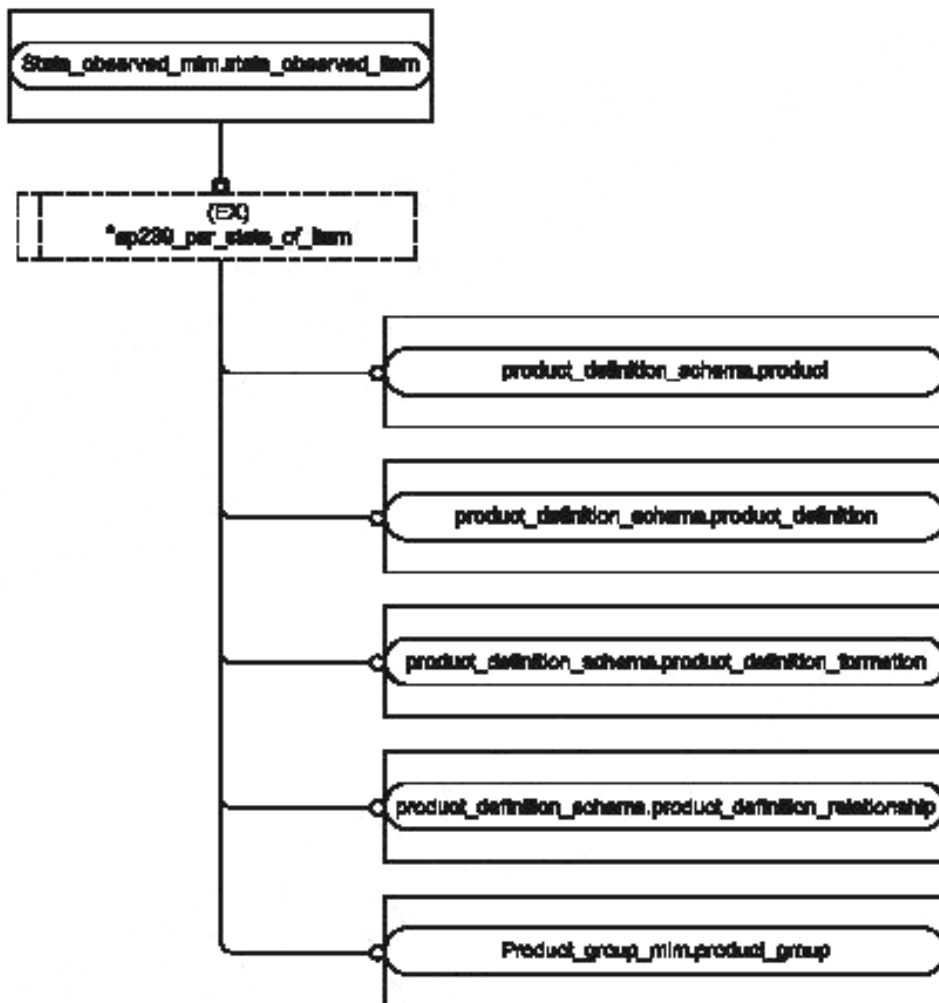


Рисунок D.2 — Представление IMM на уровне объектов в формате EXPRESS-G (диаграмма 1 из 4)

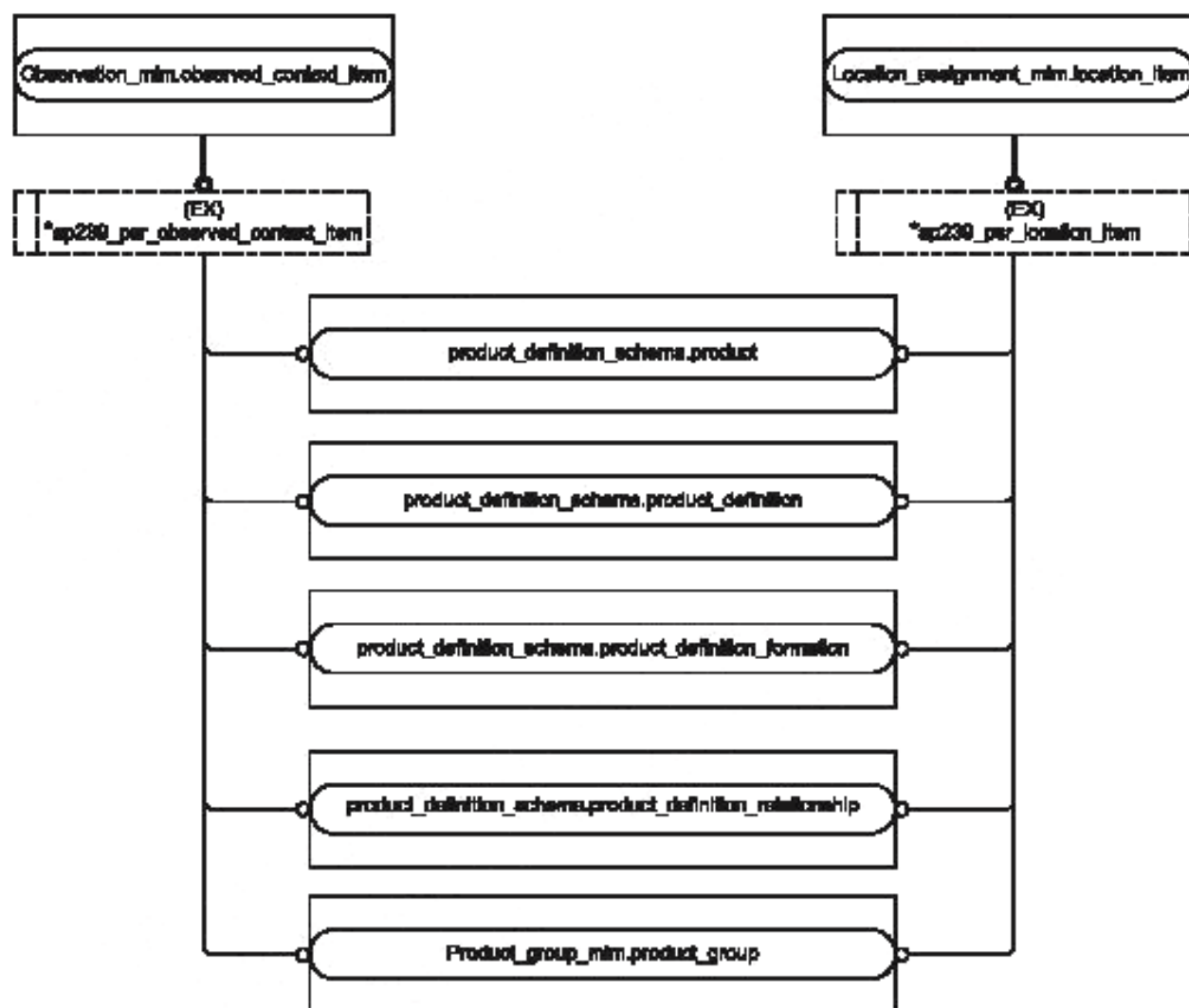


Рисунок D.3 — Представление ИММ на уровне объектов в формате EXPRESS-G (диаграмма 2 из 4)

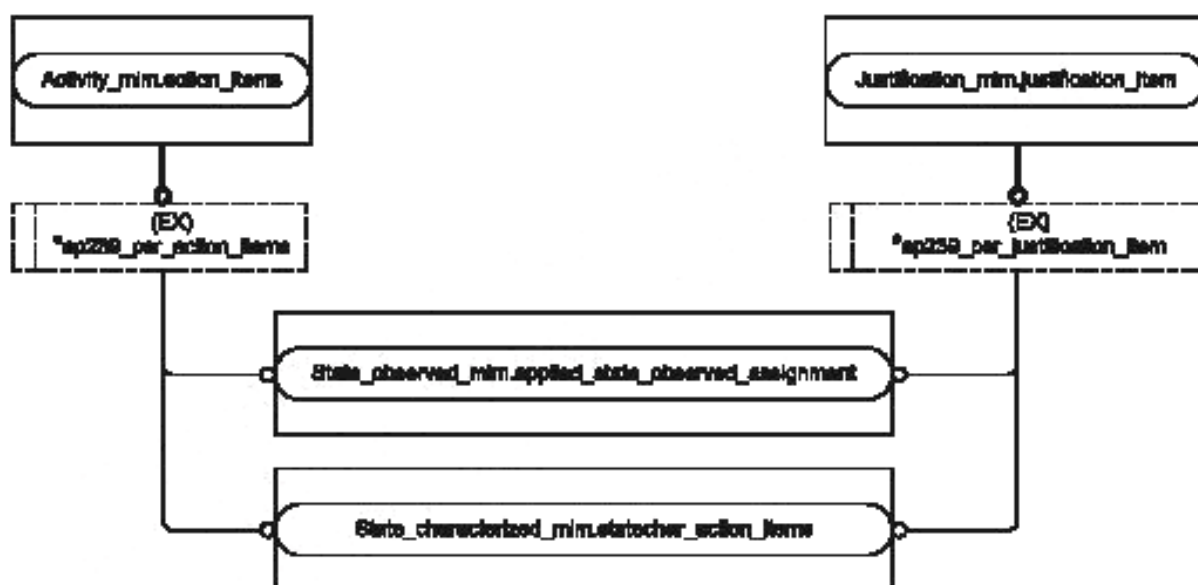


Рисунок D.4 — Представление IMM на уровне объектов в формате EXPRESS-G (диаграмма 3 из 4)

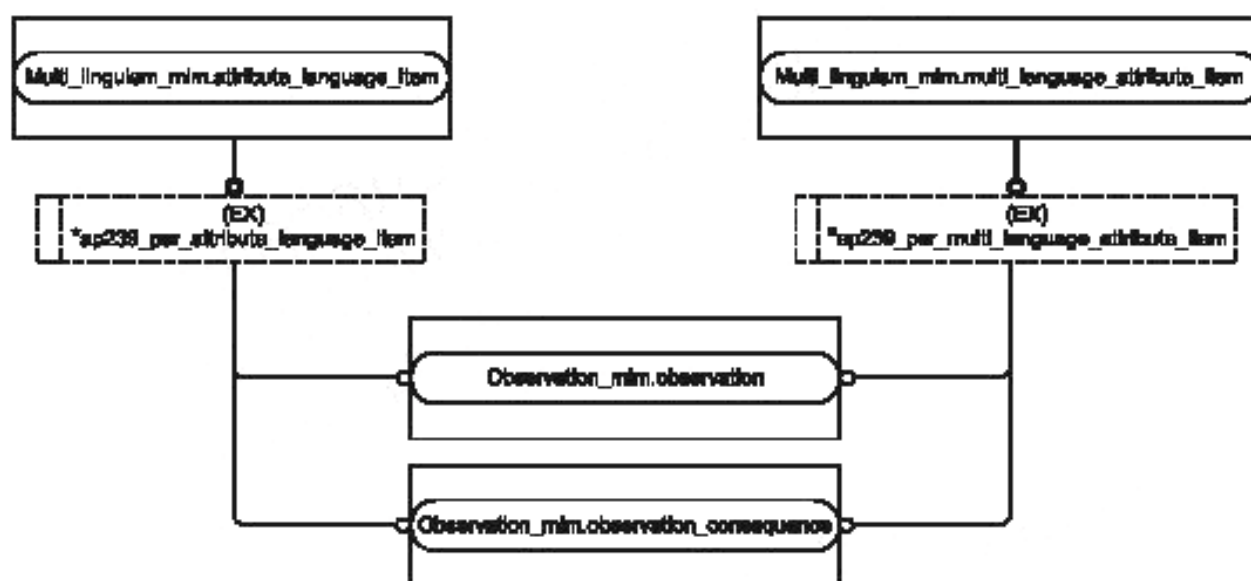


Рисунок D.5 — Представление IMM на уровне объектов в формате EXPRESS-G (диаграмма 4 из 4)

### Машинно-интерпретируемые листинги

В данном приложении приведены ссылки на сайты, на которых находятся листинги наименований объектов на языке EXPRESS и соответствующих сокращенных наименований, установленных или на которые даются ссылки в настоящем стандарте. На этих же сайтах находятся листинги всех EXPRESS-схем, установленных в настоящем стандарте, без комментариев и другого поясняющего текста. Эти листинги доступны в машинно-интерпретируемой форме и могут быть получены по следующим адресам URL:

сокращенные наименования: [http://www.tc184-sc4.org/Short\\_Names/](http://www.tc184-sc4.org/Short_Names/);  
EXPRESS: <http://www.tc184-sc4.org/EXPRESS/>.

Если доступ к этим сайтам невозможен, необходимо обратиться в центральный секретариат ИСО или непосредственно в секретариат ИСО ТК184/ПК4 по адресу электронной почты: [sc4sec@tc184-sc4.org](mailto:sc4sec@tc184-sc4.org).

**П р и м е ч а н и е** — Информация, представленная в машинно-интерпретированном виде по указанным выше адресам URL, является справочной. Обязательным является текст настоящего стандарта.



Приложение ДА  
(справочное)

**Сведения о соответствии ссылочных международных стандартов  
и документов национальным стандартам Российской Федерации**

Таблица ДА.1

| Обозначение ссылочного международного стандарта, документа | Степень соответствия | Обозначение и наименование соответствующего национального стандарта   |
|--|----------------------|---|
| ИСО/МЭК 8824-1:2002  | IDT                  | ГОСТ Р ИСО/МЭК 8824-1—2001 «Информационная технология. Абстрактная синтаксическая нотация версии один (ASN.1). Часть 1. Спецификация основной нотации»  |
| ИСО 10303-1:1994   | IDT                  | ГОСТ Р ИСО 10303-1—99 «Системы автоматизации производства и их интеграция. Представление данных об изделии и обмен этими данными. Часть 1. Общие представления и основополагающие принципы»                           |
| ИСО 10303-11:2004  | IDT                  | ГОСТ Р ИСО 10303-11—2009 «Системы автоматизации производства и их интеграция. Представление данных об изделии и обмен этими данными. Часть 11. Методы описания. Справочное руководство по языку EXPRESS»              |
| ИСО 10303-21:2002  | IDT                  | ГОСТ Р ИСО 10303-21—2002 «Системы автоматизации производства и их интеграция. Представление данных об изделии и обмен этими данными. Часть 21. Методы реализации. Кодирование открытым текстом структуры обмена»      |
| ИСО 10303-41:2005  | IDT                  | ГОСТ Р ИСО 10303-41—99 «Системы автоматизации производства и их интеграция. Представление данных об изделии и обмен этими данными. Часть 41. Интегрированные обобщенные ресурсы. Основы описания и поддержки изделий» |
| ИСО 10303-56:2005  | —                    | *   |
| ИСО 10303-202:1996   | —                    | *   |
| ИСО/ТС 10303-1001:2004                                     | IDT                  | ГОСТ Р ИСО/ТС 10303-1001—2010 «Системы автоматизации производства и их интеграция. Представление данных об изделии и обмен этими данными. Часть 1001. Прикладной модуль. Присваивание внешнего вида»                  |
| ИСО/ТС 10303-1017:2004                                     | IDT                  | ГОСТ Р ИСО/ТС 10303-1017—2010 «Системы автоматизации производства и их интеграция. Представление данных об изделии и обмен этими данными. Часть 1017. Прикладной модуль. Идентификация изделия»                       |
| ИСО/ТС 10303-1018:2004                                     | —                    | ГОСТ Р ИСО/ТС 10303-1018—2010 «Системы автоматизации производства и их интеграция. Представление данных об изделии и обмен этими данными. Часть 1018. Прикладной модуль. Версия изделия»                              |
| ИСО/ТС 10303-1041:2004                                     | —                    | *   |
| ИСО/ТС 10303-1047:2004                                     | —                    | *   |
| ИСО/ТС 10303-1105:2004                                     | —                    | *   |
| ИСО/ТС 10303-1248:2004                                     | —                    | *   |
| ИСО/ТС 10303-1250:2004                                     | —                    | *   |
| ИСО/ТС 10303-1256:2004                                     | —                    | *   |
| ИСО/ТС 10303-1258:2004                                     | —                    | *   |
| ИСО/ТС 10303-1263:2004                                     | —                    | *   |
| ИСО/ТС 10303-1271:2004                                     | —                    | *   |

Окончание таблицы ДА.1

| Обозначение ссылочного международного стандарта, документа   | Степень соответствия | Обозначение и наименование соответствующего национального стандарта |
|--|----------------------|---|
| ИСО/ТС 10303-1277:2004   | —                    | *   |
| ИСО/ТС 10303-1278:2004   | —                    | *   |
| ИСО/ТС 10303-1292:2005   | —                    | *   |
| <p>* Соответствующий национальный стандарт отсутствует. До его утверждения рекомендуется использовать перевод на русский язык данного международного стандарта. Перевод данного международного стандарта находится в Федеральном информационном фонде технических регламентов и стандартов.</p> <p>П р и м е ч а н и е — В настоящей таблице использовано следующее условное обозначение степени соответствия стандартов:<br/> - ИДТ — идентичные стандарты.</p> |                      |   |

### Библиография

[1] Guidelines for the content of application modules, ISO TC184/SC4/N1685, 2004-02-27

УДК 656.072:681.3:006.354

ОКС 25.040.40

П87

ОКСТУ 4002

Ключевые слова: автоматизация производства, средства автоматизации, интеграция систем автоматизации, промышленные изделия, данные об изделиях, представление данных, обмен данными, прикладные модули, прикладные протоколы, регистрация состояния изделия, прикладной протокол ПП239

Редактор *Н.В. Авилочкина*  
Технический редактор *В.Н. Прусакова*  
Корректор *А.С. Черноусова*  
Компьютерная верстка *И.А. Налейкиной*

Сдано в набор 04.04.2013. Подписано в печать 05.07.2013. Формат 60 × 84  $\frac{1}{8}$ . Гарнитура Ариал.  
Усл. печ. л. 4,65. Уч.-изд. л. 3,75. Тираж 76 экз. Зак. 491.

ФГУП «СТАНДАРТИНФОРМ», 123995 Москва, Гранатный пер., 4.  
www.gostinfo.ru info@gostinfo.ru

Набрано во ФГУП «СТАНДАРТИНФОРМ» на ПЭВМ.

Отпечатано в филиале ФГУП «СТАНДАРТИНФОРМ» — тип. «Московский печатник», 105062 Москва, Лялин пер., 6.