

ПРОТЕЗИРОВАНИЕ

**ИСПЫТАНИЯ КОНСТРУКЦИИ ПРОТЕЗОВ
НИЖНИХ КОНЕЧНОСТЕЙ**

Часть 8

ОТЧЕТ ОБ ИСПЫТАНИЯХ

Издание официальное

ГОСТАНДАРТ РОССИИ
Москва

Предисловие

1 РАЗРАБОТАН Ракетно-космической корпорацией «Энергия» имени С.П. Королева и Центральным научно-исследовательским институтом протезирования и протезостроения

ВНЕСЕН Техническим комитетом по стандартизации ТК 381 «Технические средства для инвалидов»

2 ПРИНЯТ И ВВЕДЕН В ДЕЙСТВИЕ Постановлением Госстандарта России от 28 июля 1998 г. № 301

3 Настоящий стандарт представляет собой аутентичный текст международного стандарта ИСО 10328-8—96 «Протезирование. Испытания конструкции протезов нижних конечностей. Часть 8. Отчет об испытаниях»

4 ВВЕДЕН ВПЕРВЫЕ

© ИПК Издательство стандартов, 1998

Настоящий стандарт не может быть полностью или частично воспроизведен, тиражирован и распространен в качестве официального издания без разрешения Госстандарта России

II

Содержание

1 Область применения	1
2 Нормативные ссылки	1
3 Определения	1
4 Общие требования	1
5 Данные об образце	2
6 Необходимые данные для проведения испытаний	2
7 Данные о результатах основных испытаний	2
8 Данные о результатах дополнительных испытаний	3
Приложение А Формы записи результатов испытаний	4

Протезирование

ИСПЫТАНИЯ КОНСТРУКЦИИ ПРОТЕЗОВ НИЖНИХ КОНЕЧНОСТЕЙ

Часть 8. Отчет об испытаниях

Prosthetics. Structural testing of lower-limb prostheses.
Part 8. Test report

Дата введения 1999—01—01

1 ОБЛАСТЬ ПРИМЕНЕНИЯ

Настоящий стандарт распространяется на протезы голени и бедра.

Примечание — Испытания проводят на моделях полной конструкции, частичной конструкции или отдельных узлов и деталей протеза.

Настоящий стандарт устанавливает требования к оформлению и содержанию отчета об испытаниях (далее — отчет), составляемого по результатам каждого испытания, проводимого в соответствии с ГОСТ Р ИСО 10328-3, ГОСТ Р ИСО 10328-4 и(или) ГОСТ Р ИСО 10328-5, ГОСТ Р ИСО 10328-6.

2 НОРМАТИВНЫЕ ССЫЛКИ

В настоящем стандарте использованы ссылки на следующие стандарты:

ГОСТ Р ИСО 10328-1—98 Протезирование. Испытания конструкции протезов нижних конечностей. Часть 1. Схемы испытаний

ГОСТ Р ИСО 10328-3—98 Протезирование. Испытания конструкции протезов нижних конечностей. Часть 3. Методы основных испытаний

ГОСТ Р ИСО 10328-4—98 Протезирование. Испытания конструкции протезов нижних конечностей. Часть 4. Параметры нагружения при основных испытаниях

ГОСТ Р ИСО 10328-5—98 Протезирование. Испытания конструкции протезов нижних конечностей. Часть 5. Методы дополнительных испытаний

ГОСТ Р ИСО 10328-6—98 Протезирование. Испытания конструкции протезов нижних конечностей. Часть 6. Параметры нагружения при дополнительных испытаниях

ГОСТ Р ИСО 10328-7—98 Протезирование. Испытания конструкции протезов нижних конечностей. Часть 7. Сопроводительный документ на образец для испытаний

ГОСТ Р ИСО 10328-8—98 Протезирование. Испытания конструкции протезов нижних конечностей. Часть 8. Отчет об испытаниях

3 ОПРЕДЕЛЕНИЯ

В настоящем стандарте применяют термины по ГОСТ Р ИСО 10328-1.

4 ОБЩИЕ ТРЕБОВАНИЯ

4.1 Испытательная лаборатория (центр) должна подготовить отчет о каждом проведенном испытании и предоставить одну копию этого отчета изготовителю (поставщику) образца.

4.2 Отчет должен быть выполнен на листах формата А4. Форма отчета приведена в приложении А. Если форма отчета другая, то в ней должны быть представлены все необходимые данные. Отчет должен включать в себя данные, предусмотренные 4.3—4.8.

Издание официальное

1

4.3 Испытательная лаборатория (центр) должна четко указать свои наименование и адрес.

4.4 Испытательная лаборатория (центр) должна присвоить отчету обозначение (например, серийный номер) и вести регистрацию таких обозначений, пронумеровать каждую страницу и указать общее количество страниц в отчете.

4.5 В отчете должны быть четко указаны обозначение поставщика образца и обозначение испытательной лаборатории (центра).

4.6 Отчет должен быть подписан руководителем испытательной лаборатории (центра) или лицом, его замещающим.

4.7 В отчете должны быть указаны дата поступления образца и дата утверждения отчета.

4.8 Все регистрационные данные, указанные в соответствующих пунктах ГОСТ Р ИСО 10328-3, ГОСТ Р ИСО 10328-5, должны быть приведены в отчете.

5 ДАННЫЕ ОБ ОБРАЗЦЕ

В отчет должны быть включены следующие данные об образце.

5.1 Для всех образцов:

а) обозначение каждого испытанного образца. Если на образце не нанесено постоянное обозначение, то испытательная лаборатория (центр) должна присвоить его после завершения испытаний;

б) тип модели по 4.1—4.3 ГОСТ Р ИСО 10328-2. В особых случаях необходимо сослаться на сопроводительный документ на образец для испытаний (далее — сопроводительный документ);

в) данные о наилучшем варианте сборки протеза по 4.6.3 ГОСТ Р ИСО 10328-3, установленном в сопроводительном документе, в зависимости от типа модели (5.1, перечисление б);

г) данные о нагрузочных рычагах, используемых по 8.4 ГОСТ Р ИСО 10328-2;

д) данные об установке образца в соответствии с разделом 7 и 8.5 ГОСТ Р ИСО 10328-2.

5.2 Для образцов, подлежащих статическим испытаниям до разрушения и циклическим испытаниям, в отчет должны быть включены данные о всех заменах гибких элементов жесткими по 6.3 и 6.4 ГОСТ Р ИСО 10328-2, 6.2.8, 7.2.2 ГОСТ Р ИСО 10328-3, 7.4.8, 7.5.1.2 ГОСТ Р ИСО 10328-5.

6 НЕОБХОДИМЫЕ ДАННЫЕ ДЛЯ ПРОВЕДЕНИЯ ИСПЫТАНИЙ

В отчет должны быть включены следующие данные, относящиеся к образцу:

а) частные испытания, проведенные согласно соответствующим пунктам ГОСТ Р ИСО 10328-3, ГОСТ Р ИСО 10328-5. В особых случаях можно сослаться на сопроводительный документ;

б) размеры образца и значения сил, приложенных при испытаниях, согласно соответствующим пунктам ГОСТ Р ИСО 10328-4, ГОСТ Р ИСО 10328-6. В особых случаях можно сослаться на сопроводительный документ;

в) данные проверочных испытаний испытательной оснастки (если требуется) по 5.4 ГОСТ Р ИСО 10328-3;

г) данные об аттестации испытательного оборудования и точности измерений в соответствии с разделом 9 ГОСТ Р ИСО 10328-3.

7 ДАННЫЕ О РЕЗУЛЬТАТАХ ОСНОВНЫХ ИСПЫТАНИЙ

В отчет должна быть включена следующая информация, относящаяся к каждому образцу:

7.1 По результатам всех статических проверочных испытаний:

а) измеренные значения длин и деформации в соответствии с 5.4.2.4—5.4.2.7, 6.1.5, 6.1.8 и 6.1.9 ГОСТ Р ИСО 10328-3;

б) результаты исследования функционирования образца по 6.1.11 ГОСТ Р ИСО 10328-3;

в) значение нагрузки при разрушении и данные о характере любого разрушения по 6.1.12 ГОСТ Р ИСО 10328-3.

7.2 По результатам всех статических испытаний до разрушения:

а) значения длин действительных плеч рычагов по 6.2.5 ГОСТ Р ИСО 10328-3;

б) значение испытательной силы $F_{из}$ по 6.2.5 и 6.2.7 ГОСТ Р ИСО 10328-3;

в) по специальному требованию изготовителя (поставщика) данные о результатах продолжения испытаний до фактического разрушения образца в соответствии с примечаниями к 6.2.7 ГОСТ Р ИСО 10328-3 и 6.2 ГОСТ Р ИСО 10328-7;

г) данные о характере разрушения по 3.1, 3.2 и 6.2.9 ГОСТ Р ИСО 10328-3.

7.3 По результатам всех циклических испытаний:

- а) данные о всех отключениях испытательного оборудования по 7.2.11 ГОСТ Р ИСО 10328-3;
- б) данные о замене гибких элементов по 7.2.2 ГОСТ Р ИСО 10328-3;
- в) значения измеренных длин по 7.2.6, 7.2.7, 7.2.9, 7.2.10 ГОСТ Р ИСО 10328-3;
- г) число циклов нагружения по 7.2.13 ГОСТ Р ИСО 10328-3;
- д) по специальному требованию изготовителя (поставщика) данные о наличии и характере любых трещин по 7.1.5 ГОСТ Р ИСО 10328-3 и 6.3 ГОСТ Р ИСО 10328-7;
- е) данные заключительных статических испытаний по 7.1.5 ГОСТ Р ИСО 10328-3;
- ж) данные о характере разрушения деталей, примыкающих к замещающим жестким элементам, по 7.1.6 ГОСТ Р ИСО 10328-3;
- и) данные о характере разрушения образца по 7.2.14 ГОСТ Р ИСО 10328-3.

8 ДАННЫЕ О РЕЗУЛЬТАТАХ ДОПОЛНИТЕЛЬНЫХ ИСПЫТАНИЙ

В отчет должна быть включена следующая информация, относящаяся к каждому образцу:

8.1 Данные о результатах всех испытаний на кручение:

- испытания по 4.3.11 ГОСТ Р ИСО 10328-5.

8.2 Данные о результатах испытаний устройства голеностоп-стопа:

а) всех видов испытаний устройства голеностоп-стопа и ограничений по 5.1 ГОСТ Р ИСО 10328-5;

б) статических проверочных испытаний устройства голеностоп-стопа по 5.4.1.10 ГОСТ Р ИСО 10328-5;

в) статических испытаний устройства голеностоп-стопа до разрушения по 5.4.2.3, 5.4.2.4, 5.4.2.6, 5.4.2.7 и 5.4.2.9 ГОСТ Р ИСО 10328-5;

г) циклических испытаний устройства голеностоп-стопа по 5.4.3.6, 5.4.3.7, 5.4.3.8 и 5.4.3.9 ГОСТ Р ИСО 10328-5.

8.3 Данные о результатах всех испытаний стопора сгибания коленного узла:

- всех видов испытаний стопора сгибания коленного узла по 6.3.4 ГОСТ Р ИСО 10328-5.

8.4 Данные о результатах испытаний замка коленного узла:

а) при статических проверочных испытаниях замка коленного узла:

1) значения измеренных длин и деформации по 7.3.5, 7.3.8 и 7.3.9 ГОСТ Р ИСО 10328-5;

2) данные о результатах испытаний по 7.3.10 и 7.3.12 ГОСТ Р ИСО 10328-5;

б) при статических испытаниях замка коленного узла до разрушения:

1) значение испытательной силы F_m по 7.4.7 ГОСТ Р ИСО 10328-5;

2) по специальному требованию изготовителя (поставщика) данные о результатах испытаний до фактического разрушения в соответствии с примечаниями к 7.4.8 ГОСТ Р ИСО 10328-5 и 6.2 ГОСТ Р ИСО 10328-7;

3) данные о характере разрушения образца по 7.4.10 ГОСТ Р ИСО 10328-5;

в) при циклических испытаниях замка коленного узла:

1) значения измеренных длин по 7.5.1.7 и 7.5.1.11 ГОСТ Р ИСО 10328-5;

2) число циклов нагружения по 7.5.1.12 ГОСТ Р ИСО 10328-5;

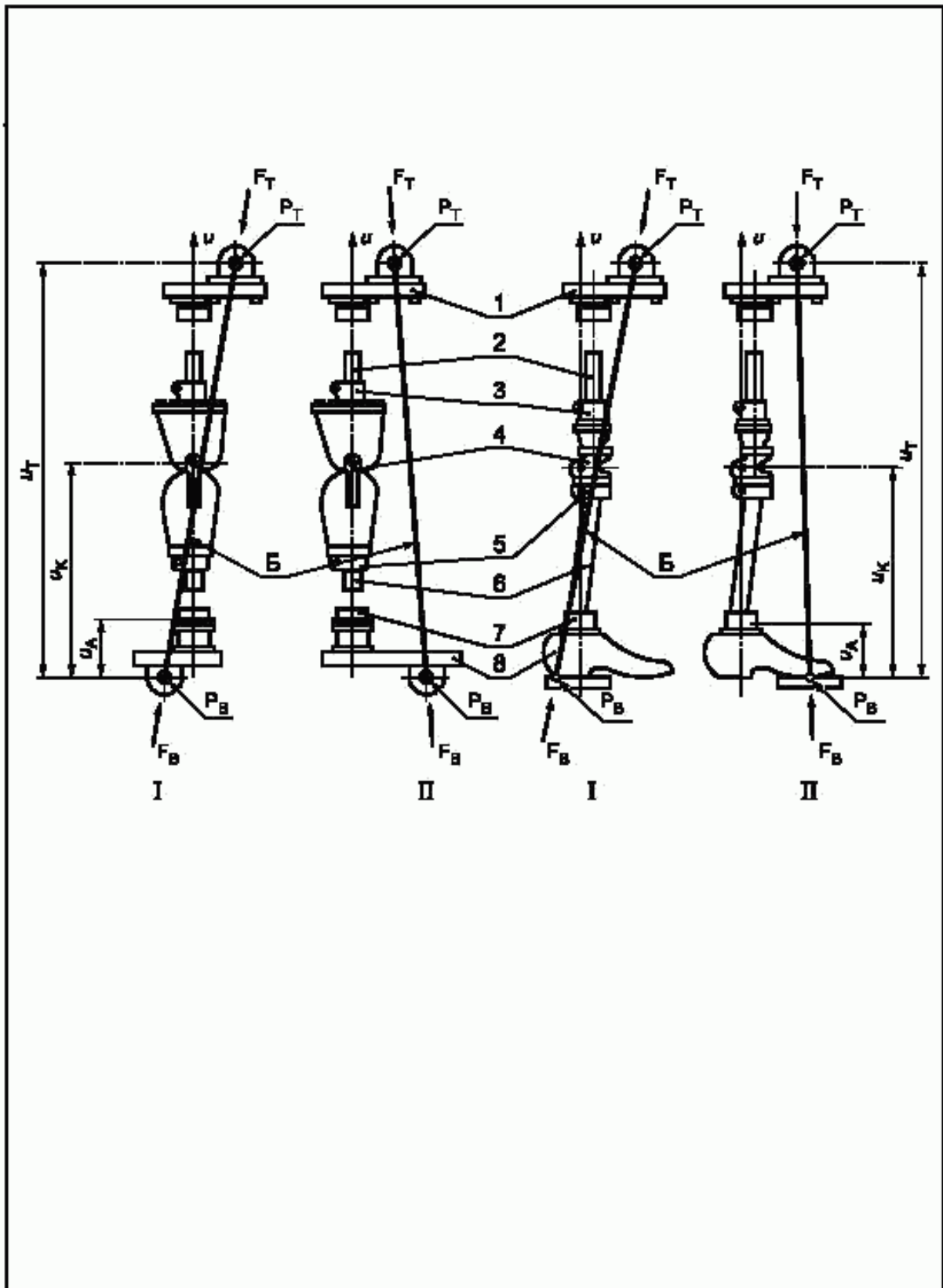
3) по специальному требованию изготовителя (поставщика) данные о наличии и характере любых трещин по 7.5.1.13 ГОСТ Р ИСО 10328-5 и 6.3 ГОСТ Р ИСО 10328-7;

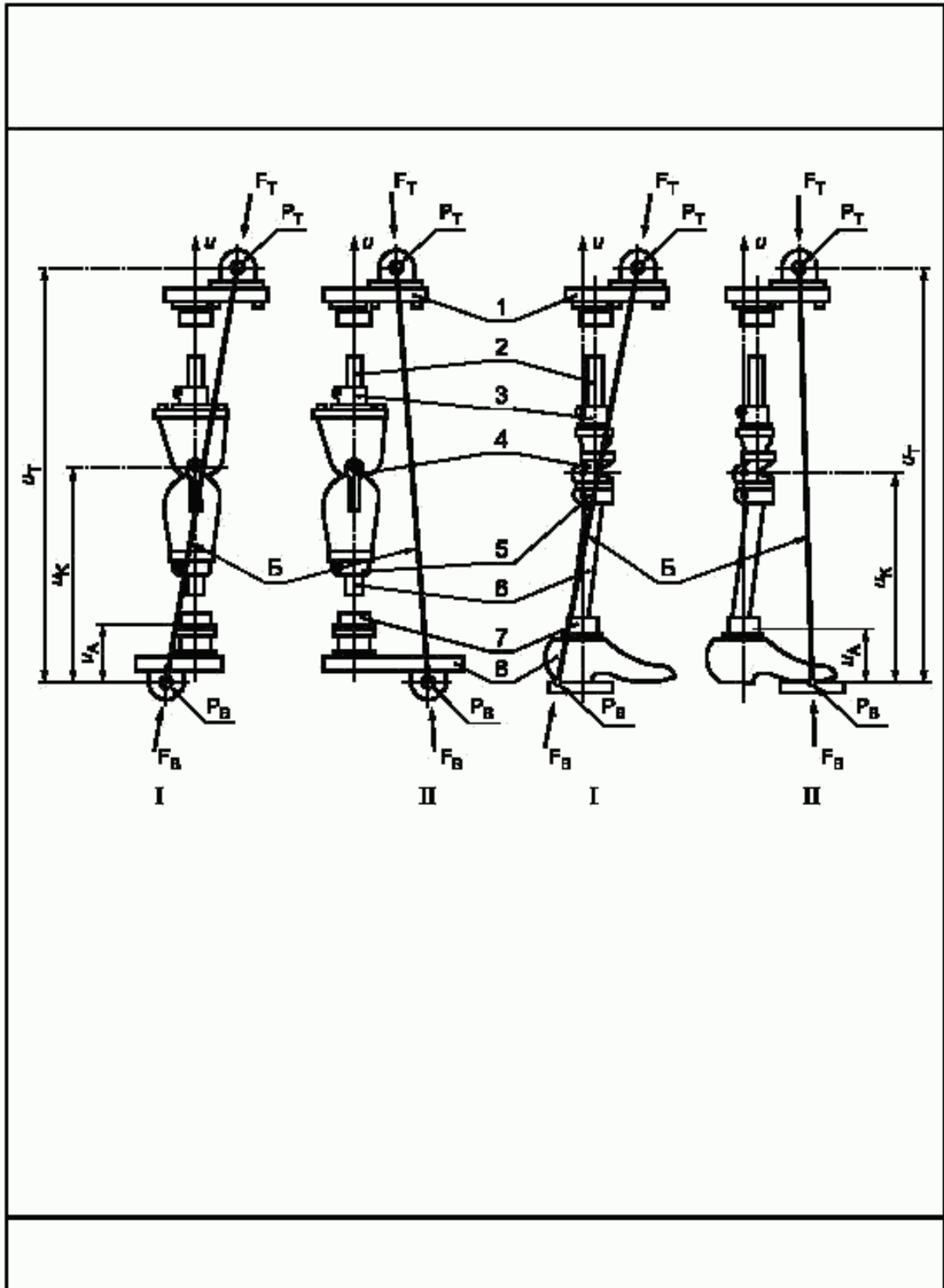
4) данные о характере разрушения деталей, примыкающих к замещающим жестким элементам, по 7.5.1.15 ГОСТ Р ИСО 10328-5;

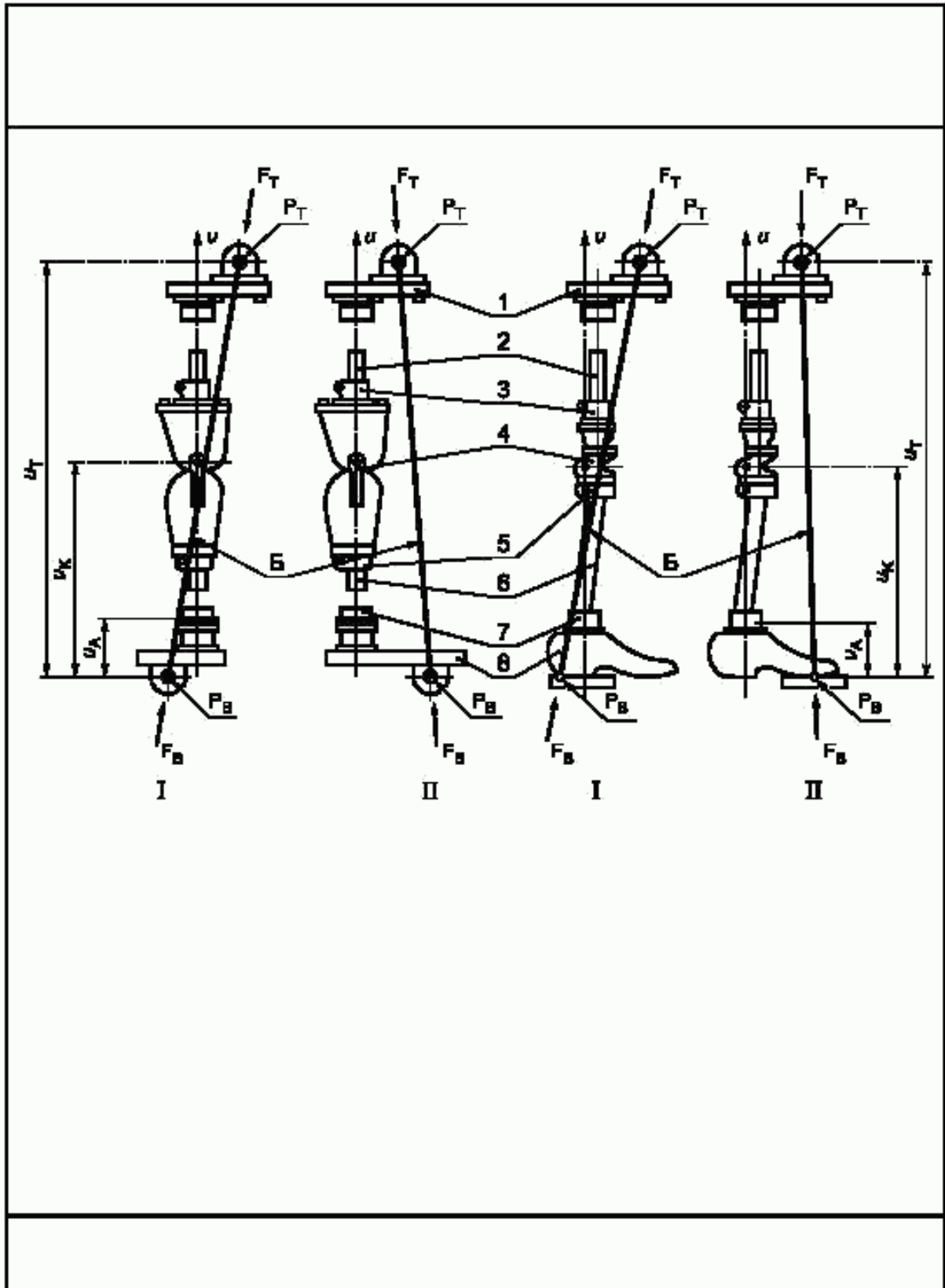
5) данные о характере любого разрушения образца по 7.5.1.16 ГОСТ Р ИСО 10328-5.

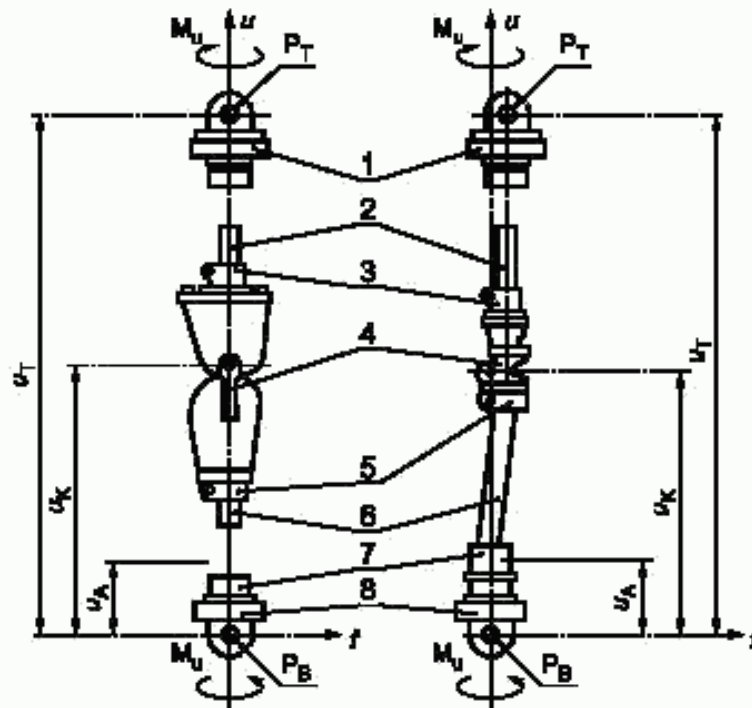
ПРИЛОЖЕНИЕ А
(справочное)

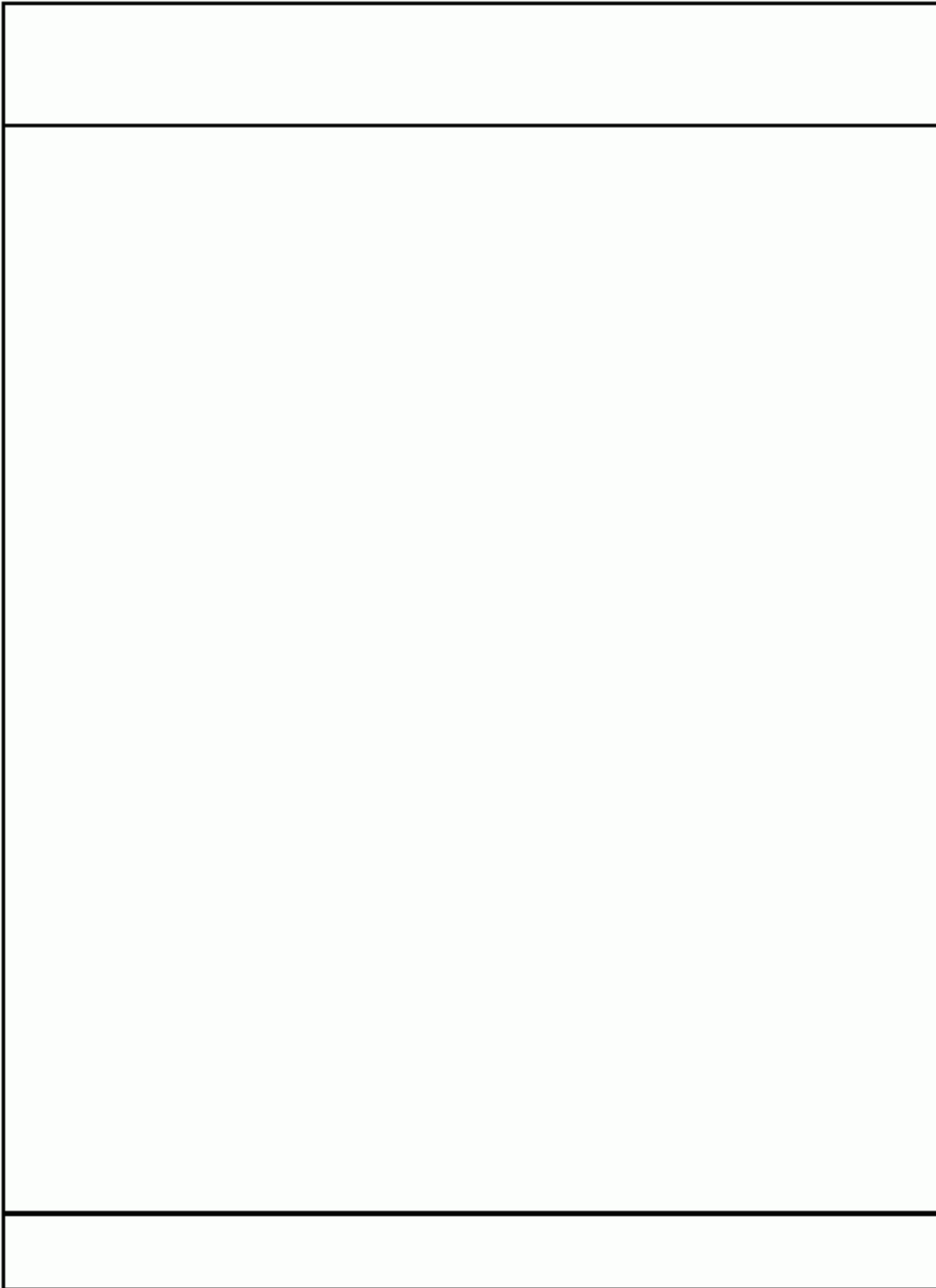
ФОРМЫ ЗАПИСИ РЕЗУЛЬТАТОВ ИСПЫТАНИЙ

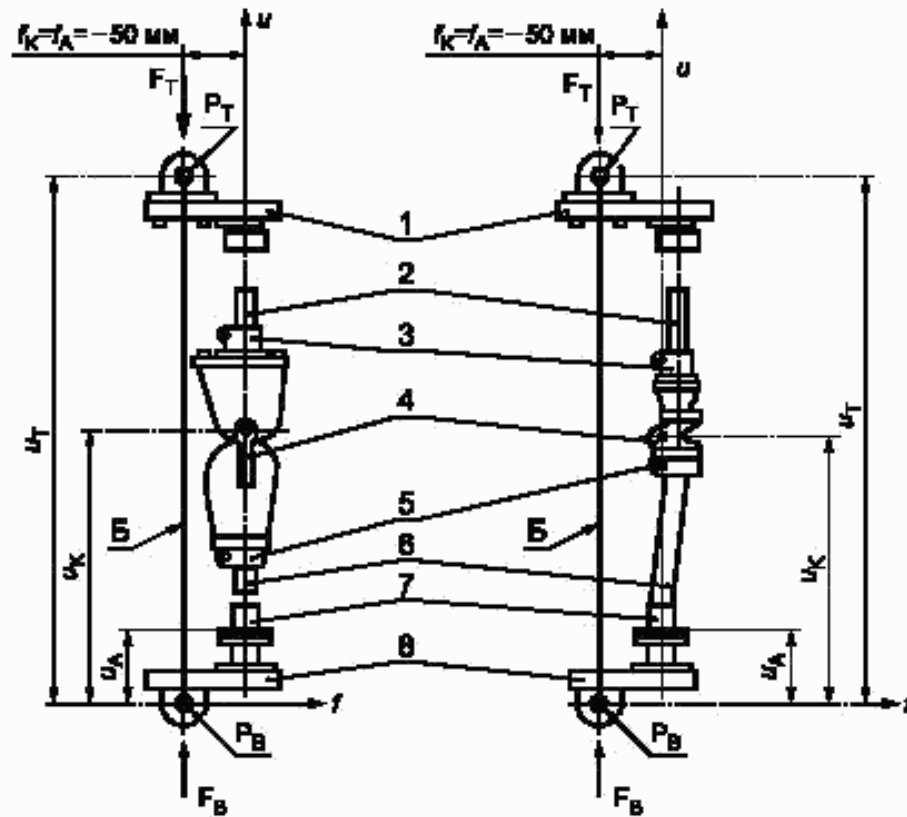


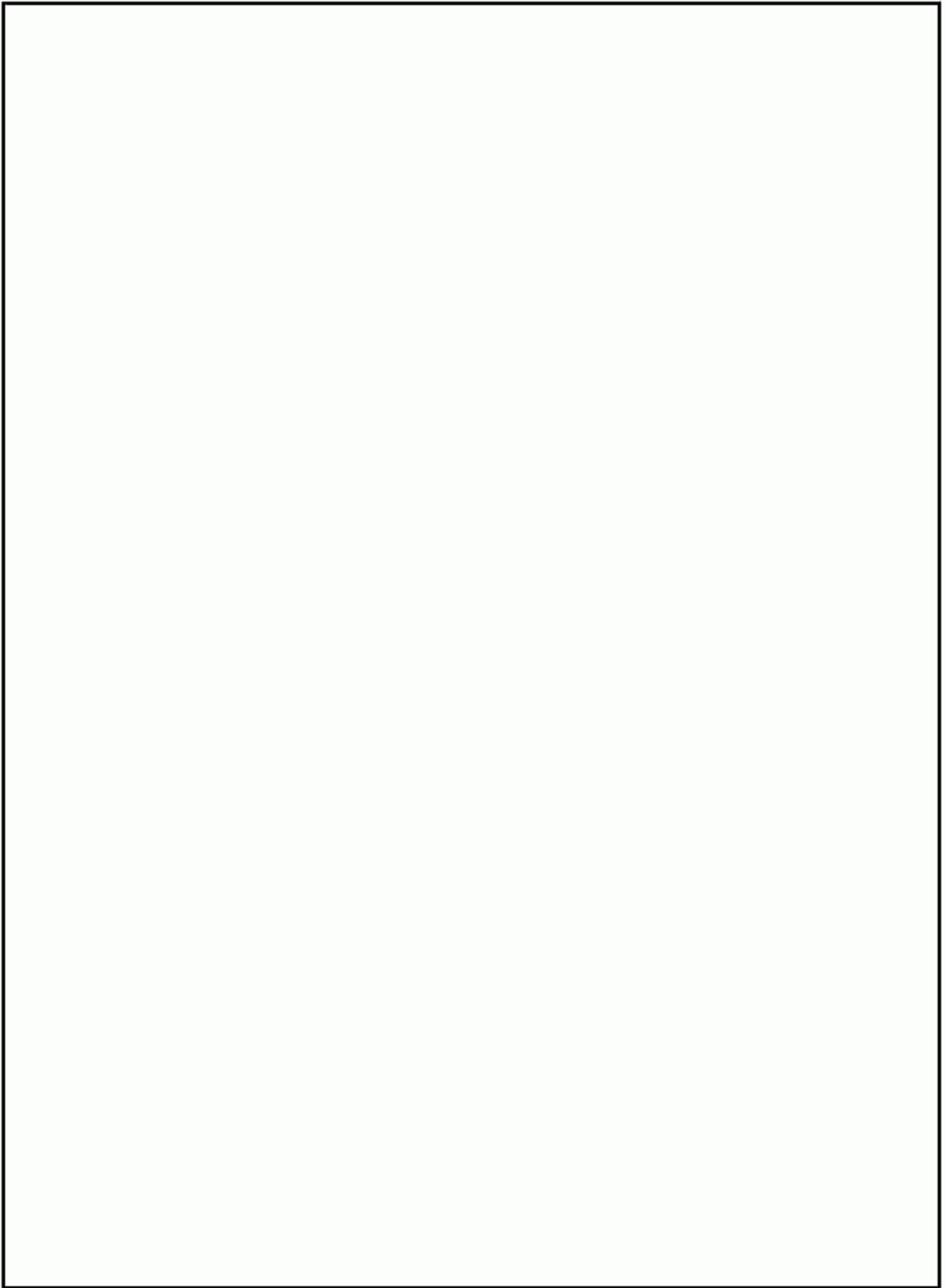








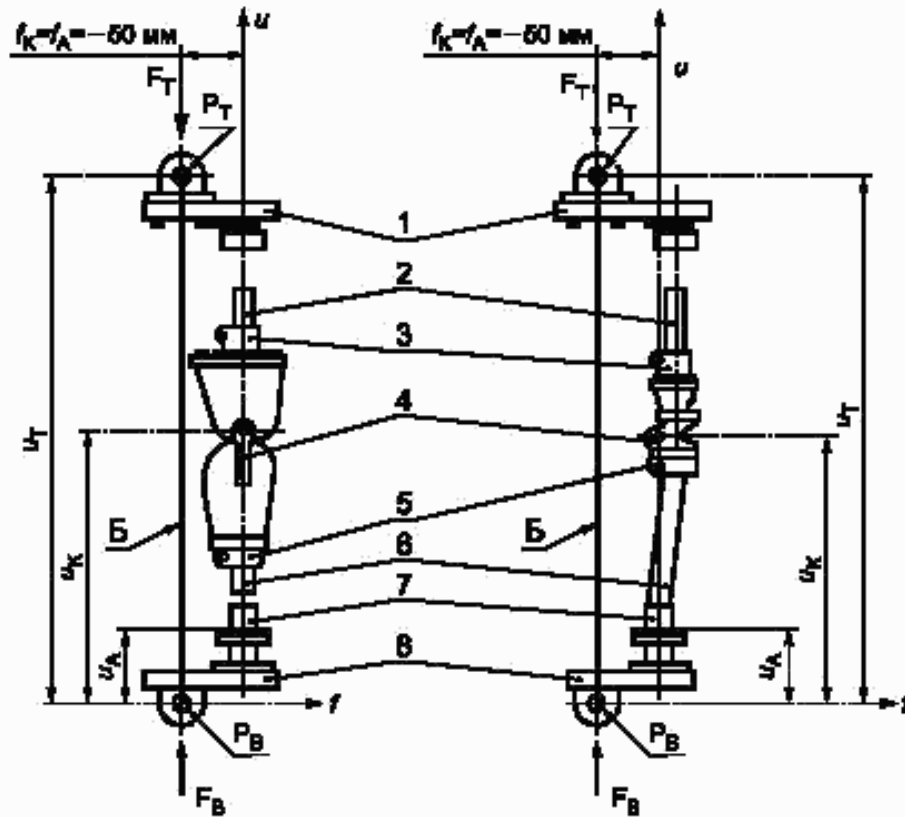




ГОСТ Р ИСО 10328-8 Протезирование. Испытания конструкции протезов нижних конечностей.
Отчет об испытаниях. Дополнительные испытания. Испытания замка коленного узла.
Статические испытания до разрушения

Обозначение документа (см. 4.4):

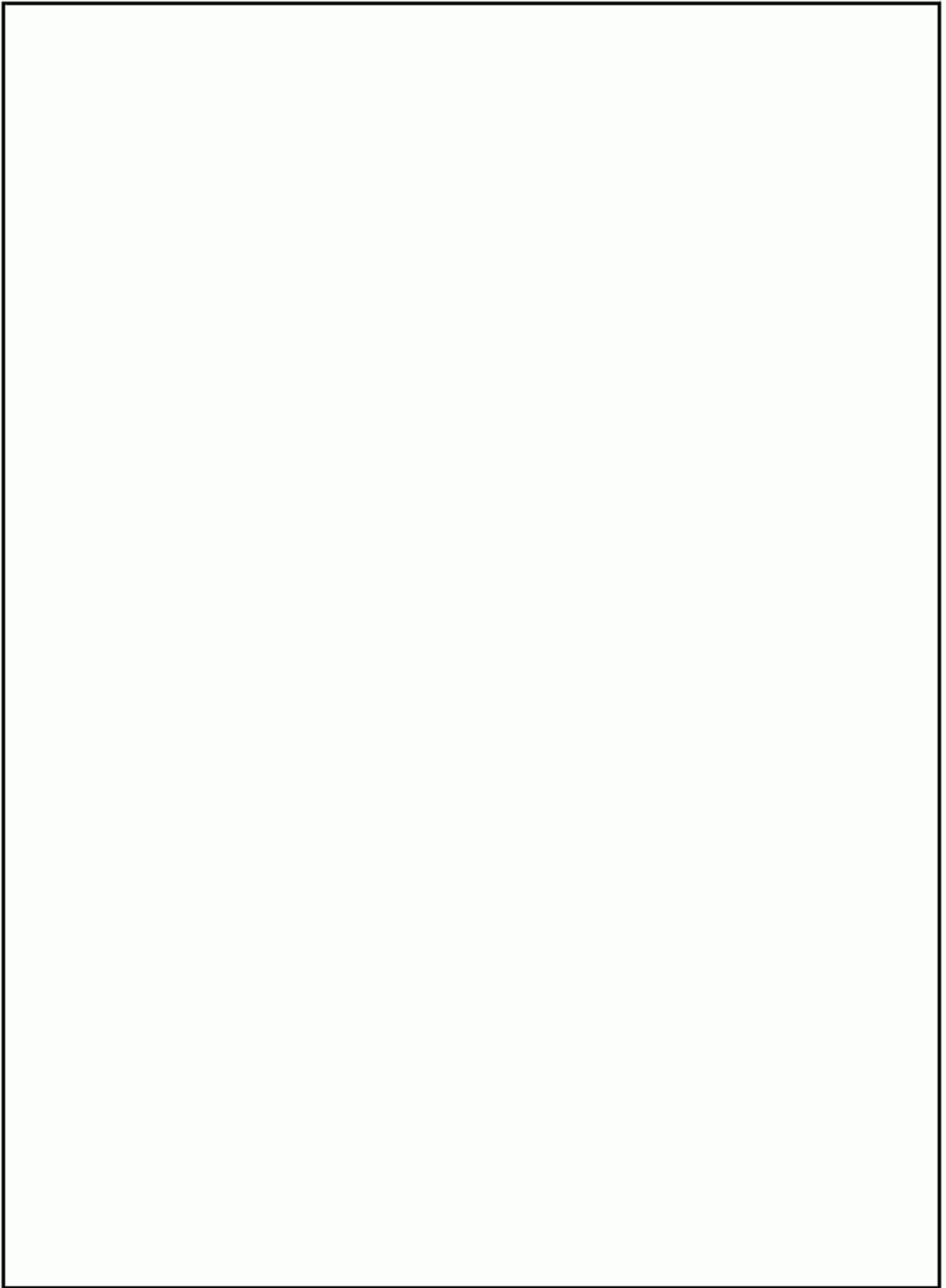
Таблица А.11-2

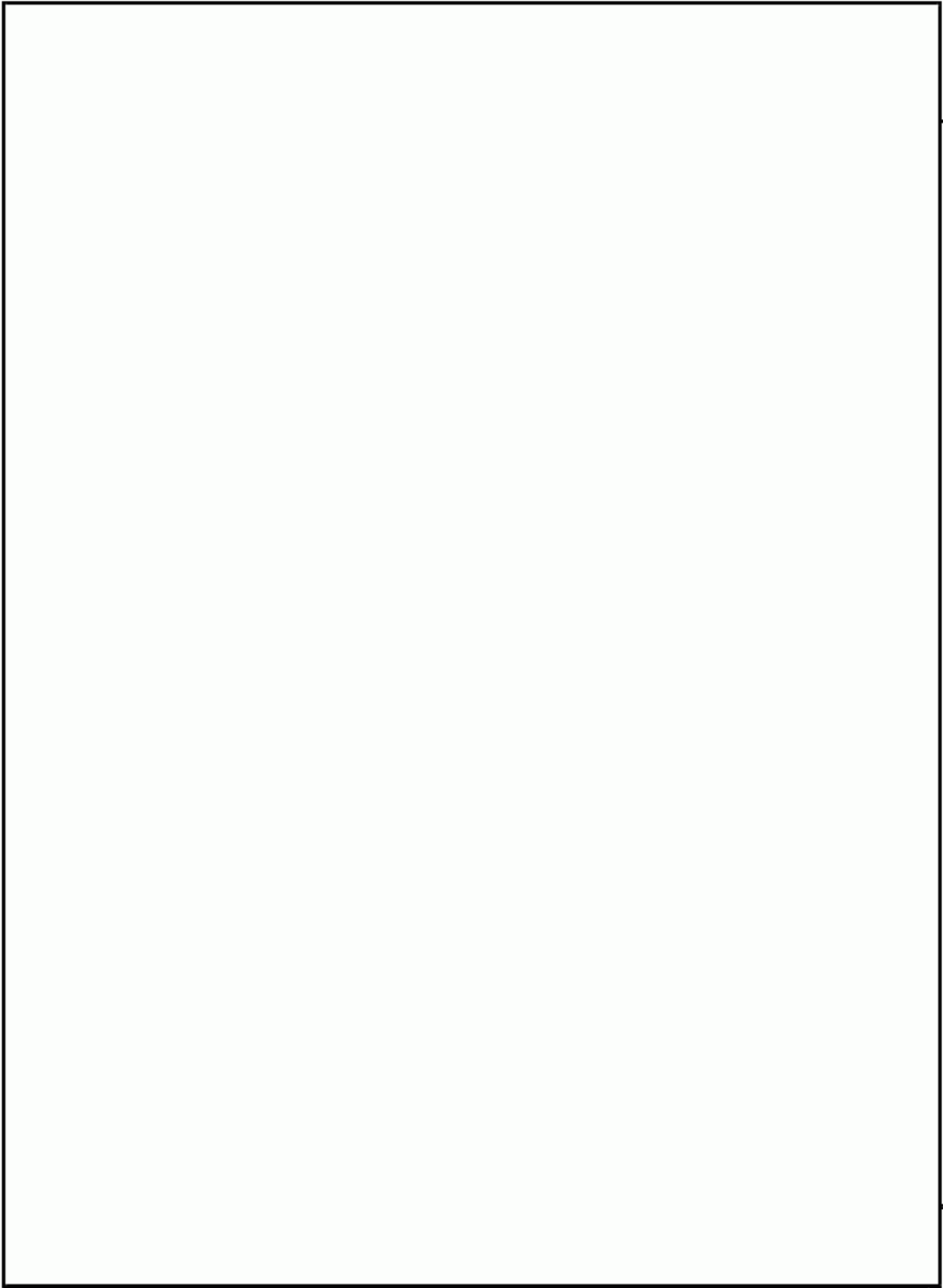


Б — линия нагружения; 1 — верхний нагрузочный рычаг; 2 — удлинитель; 3 — соединитель (переходник); 4 — коленный узел; 5 — соединитель (переходник); 6 — удлинитель; 7 — переходник (голеностопный узел); 8 — нижний нагрузочный рычаг (стола)

Рисунок А.6 — Схемы нагружения

ГОСТ Р ИСО 10328-2 и ГОСТ Р ИСО 10328-8 предусматривают соответствующую информацию, касающуюся данного листа.





УДК 615.477.22:006.354

ОКС 11.180

P23

ОКСТУ 9444

Ключевые слова: протезы нижних конечностей, испытания конструкции, отчет об испытаниях, содержание, форма записи результатов

Редактор *Л.В. Афанасенко*
Технический редактор *Н.С. Гришанова*
Корректор *С.И. Фирсова*
Компьютерная верстка *С.В. Рябовой*

Изд. лиц. № 021007 от 10.08.95. Сдано в набор 17.08.98, Подписано в печать 23.09.98. Усл.печ.л. 5,12. Уч.-изд.л. 5,05.
Тираж 202 экз. С 1149. Зак. 1781.

ИПК Издательство стандартов, 107076, Москва, Колодезный пер., 14.
Набрано в Издательстве на ПЭВМ
Калужская типография стандартов, ул. Московская, 256.
ПЛР № 040138