

**ФОТОГРАФИЯ**

**СИНХРОНИЗАТОРЫ,  
ЦЕПИ ПОДЖИГА  
И ЭЛЕКТРИЧЕСКИЕ СОЕДИНЕНИЯ  
ФОТОАППАРАТОВ И ИМПУЛЬСНЫХ  
ФОТООСВЕТИТЕЛЕЙ**

**ЭЛЕКТРИЧЕСКИЕ ХАРАКТЕРИСТИКИ  
И МЕТОДЫ ИСПЫТАНИЙ**

**Издание официальное**

10330—96

**ГОССТАНДАРТ РОССИИ**

**Москва**

## Предисловие

**1 РАЗРАБОТАН И ВНЕСЕН** Техническим комитетом по стандартизации ТК 118 «Фотография»

**2 УТВЕРЖДЕН И ВВЕДЕН В ДЕЙСТВИЕ** Постановлением Госстандарта России от 3 июня 1996 г. № 346

**3 Настоящий стандарт** представляет собой аутентичный текст международного стандарта ИСО 10330—92 «Фотография. Синхронизаторы, цепи поджига и электрические соединения фотоаппаратов и импульсных фотоосветителей. Электрические характеристики и методы испытаний»

**4 ВВЕДЕН ВПЕРВЫЕ**

© ИПК Издательство стандартов, 1996

Настоящий стандарт не может быть полностью или частично воспроизведен, тиражирован и распространен в качестве официального издания без разрешения Госстандарта России

## Содержание

|  |    |
|--|----|
| Введение . . . . .                                   | 1  |
| 1 Область применения . . . . .                       | 2  |
| 2 Нормативные ссылки . . . . .                       | 2  |
| 3 Определения . . . . .                              | 2  |
| 4 Требования . . . . .                               | 3  |
| 5 Методы испытаний . . . . .                         | 7  |
| Приложение А Требования и методы испытаний . . . . . | 10 |
| Приложение В Дополнительная информация . . . . .     | 12 |

## Фотография

СИНХРОНИЗАТОРЫ, ЦЕПИ ПОДЖИГА И ЭЛЕКТРИЧЕСКИЕ СОЕДИНЕНИЯ  
ФОТОАППАРАТОВ И ИМПУЛЬСНЫХ ФОТООСВЕТИТЕЛЕЙЭлектрические характеристики  
и методы испытаний

Photography. Synchronizers, ignition circuits and connectors for cameras and photoflash units. Electrical characteristics and test methods

Дата введения 1997—07—01

## ВВЕДЕНИЕ

При эксплуатации фотоаппарата с импульсным фотоосветителем (далее — ИФО) вследствие неподходящей комбинации ИФО может не срабатывать. Возможные причины этого: отказ фотоаппарата или ИФО, плохой электроконтакт в разъеме между ними или несоответствующий сигнал, передаваемый для поджига ИФО.

Неправильное функционирование синхронного выключателя фотоаппарата может вызвать несрабатывание ИФО. В случае, когда с фотоаппаратом эксплуатируется ИФО с высоковольтной или сильноточной цепью поджига (В.1 приложения В), срабатывание затвора может вызвать искровой разряд на синхроконтактах, в результате которого будут повреждены металлические поверхности контактов. Синхронизатор с таким дефектом будет иметь повышенное сопротивление контактов, и поэтому при поджиге ИФО с низковольтной или слаботочной цепью поджига посредством синхроконтактов, обладающих подобным дефектом, он может не сработать.

При параллельном подключении нескольких ИФО, напряжения поджига и полярности которых разнятся между собой, различные напряжения и полярности могут противодействовать друг другу, в результате чего некоторые ИФО не сработают или выйдут из строя. При параллельном подключении нескольких ИФО с высоковольтными или сильноточными цепями поджига синхроконтакты фотоаппарата могут расплавиться, в результате чего синхронизатор теряет свою функцию выключателя.

Издание официальное

У некоторых ИФО с высоковольтными или сильноточными цепями поджига при спуске затвора фотоаппарата через синхроконтакты может протекать ток до нескольких десятков ампер, и, в зависимости от конструкции выводов синхронизатора и способа обращения с ИФО, оператор может испытать электрический удар.

Чтобы устранить эти проблемы, настоящий стандарт определяет характеристики синхронизатора фотоаппарата и ИФО.

Безопасность цепей поджига, применяемых с ИФО, по ГОСТ Р МЭК 491.

## 1 ОБЛАСТЬ ПРИМЕНЕНИЯ

Настоящий стандарт определяет электрические требования к синхронизатору фотоаппарата, цепи поджига ИФО, кабеля для подключения одного к другому, а также методы испытаний, обеспечивающие принудительный поджиг ИФО.

Требования стандарта являются обязательными.

Стандарт пригоден для целей сертификации.

## 2 НОРМАТИВНЫЕ ССЫЛКИ

В настоящем стандарте использованы ссылки на следующие стандарты:

ГОСТ 10313—87 Фотография. Обоймы ламп-вспышек с электроконтактами и без них для установки одноразовых и электронных ламп-вспышек

ГОСТ 10312—95 Фотография. Портативные фотоаппараты. Размеры штепсельных соединителей для подключения импульсных фотоосветителей

ГОСТ 19821—83 Фотография. Фотозатворы. Временные характеристики

ГОСТ 27570.0—87 Безопасность бытовых и аналогичных электроприборов. Часть I Общие требования

ГОСТ Р МЭК 491—95 Требования безопасности электронных импульсных фотоосветителей

## 3 ОПРЕДЕЛЕНИЯ

3.1 В настоящем стандарте применяют следующие термины с соответствующими определениями:

3.1.1 **С и н х р о н и з а т о р**: Устройство, предусмотренное в фотоаппарате или фотозатворе и предназначенное для поджига импульсного фотоосветителя синхронно с работой затвора, состоит из

синхроразъема, синхронного выключателя и соединяющей их электрической цепи.

**Примечание** — Подробности относительно синхронизации см. ГОСТ 19821.

**3.1.2 Синхроразъем:** Часть синхронизатора, служащая для подключения фотоаппарата или затвора к импульсному фотоосветителю. То же, что обойма с электроконтактами по ГОСТ 10313 и штепсельное гнездо по ГОСТ 10312.

**3.1.3 Выводы цепи поджига:** Часть импульсного фотоосветителя, служащая для подключения импульсного фотоосветителя к фотоаппарату или затвору для осуществления операции поджига. То же, что вставка с электроконтактами по ГОСТ 10313 и штекер по ГОСТ 10312 или гнездо для синхрокабеля, расположенное на корпусе импульсного фотоосветителя.

**3.1.4 Синхронный выключатель:** Выключатель, предназначенный для поджига импульсного фотоосветителя. Может быть механическим или электронным.

**3.1.5 Ток утечки синхронизатора:** Ток, протекающий через синхронизатор при выключенном синхровыключателе, когда к синхроразъему приложено заданное напряжение.

**3.1.6 Динамическая характеристика синхронизатора:** Временная зависимость напряжения, присутствующего на синхроразъеме, в процессе срабатывания синхронизатора фотоаппарата.

**3.1.7 Цепь поджига:** Часть импульсного фотоосветителя, предназначенная для восприятия сигнала синхронизатора и поджига электронной или одноразовой лампы-вспышки.

## 4 ТРЕБОВАНИЯ

**4.1 Полярность синхроразъема и выводов цепи поджига**

Полярность синхроразъема фотоаппарата и выводов цепи поджига ИФО, подключаемых к фотоаппарату, — по 4.1.1 и 4.1.2. Полярность синхроразъема фотоаппарата должна соответствовать полярности выводов цепи поджига подключенного к ним ИФО. В случае, когда к одному фотоаппарату параллельно подключаются несколько ИФО через устройство типа адаптера, рекомендуется, чтобы в адаптер или соответствующий ИФО была встроена схема защиты от обратного тока во избежание электрических помех ИФО друг другу.

**4.1.1** Для “обоймы фотоаппарата с электроконтактом” и “вставки ИФО с электроконтактом” по ГОСТ 10313 контакт *P*, изображенный

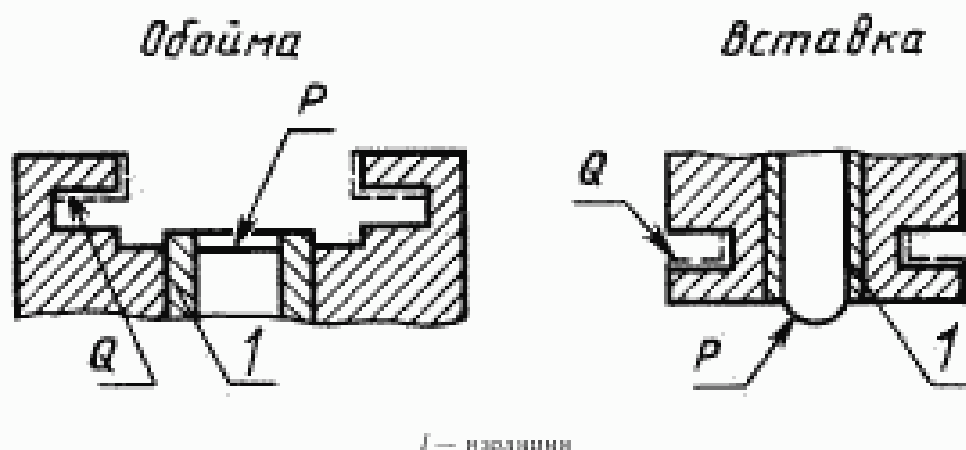


Рисунок 1 — Полярность обоймы фотоаппарата и вставки ИФО с электроконтактами

на рисунке 1, должен иметь положительную полярность, а поверхность  $Q$  — отрицательную полярность; когда ИФО подключен к фотоаппарату, потенциал на контактах  $P$  должен быть выше, чем на контактах  $Q$ .

4.1.2 Для «гнезда и штекера штепсельного разъема для подключения ламп-вспышек к портативным фотоаппаратам» контакт  $P$ , изображенный на рисунке 2, должен иметь положительную полярность, а контакт  $Q$  — отрицательную полярность. Когда ИФО подключен к фотоаппарату, потенциал на контактах  $P$  должен быть выше, чем на контактах  $Q$ .

4.2 Напряжение на синхроразъеме и выводах цепи поджига и ток через них.

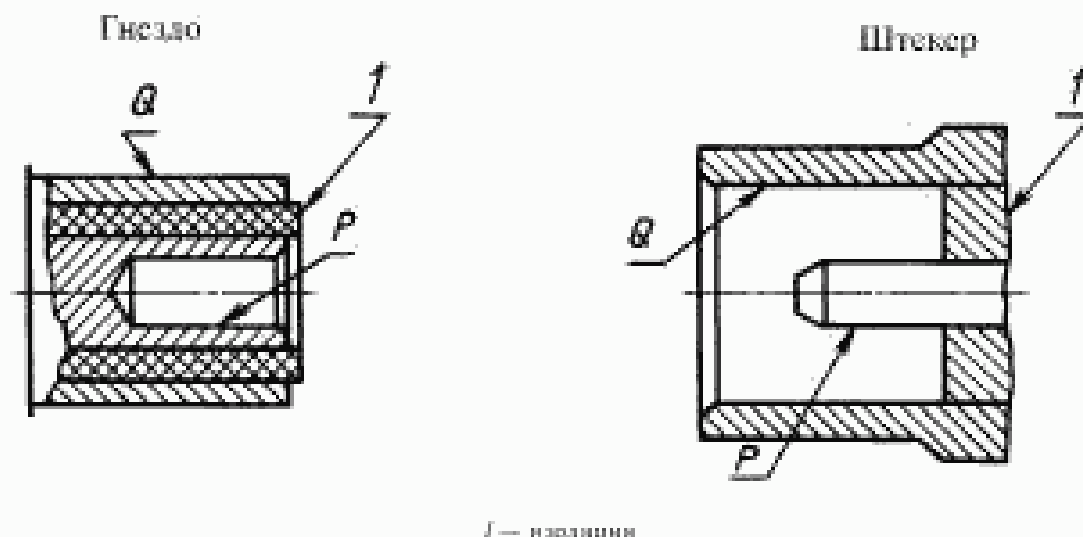


Рисунок 2 — Полярность гнезда и штекера в миниатюрных штепсельных соединителях портативных фотоаппаратов

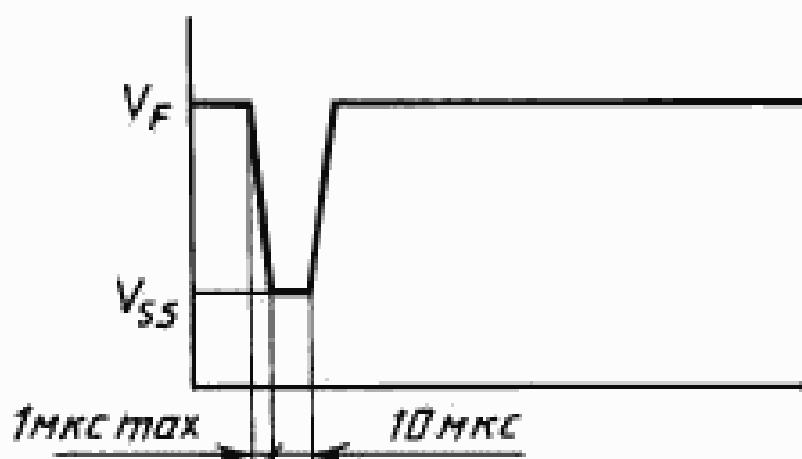
Напряжение на синхроразъеме фотоаппарата и напряжение, развиваемое на выводах цепи поджига, не должно превышать 24 В постоянного тока.

**Примечание** — Значение 24 В постоянного тока представляет собой "особо низкое безопасное напряжение", установленное в ГОСТ 27570.0.

Ток синхронизации, протекающий через синхроразъем фотоаппарата, должен быть не более 100 мА, а ток, протекающий через выводы цепи поджига любого из нескольких ИФО, должен быть не более 30 мА.

#### 4.3 Функционирование цепи поджига

ИФО должен срабатывать, когда выводы цепи поджига шунтированы сопротивлением 4,4 МОм и к ним приложено импульсное напряжение, показанное на рисунке 3.



$V_F$  — напряжение, развиваемое на выводах цепи поджига ИФО (не более 24 В постоянного тока);  $V_{SS}$  — 1,6 В

Рисунок 3 — Форма кривой изменения напряжения на выводах цепи поджига

#### Примечания

- 1 Значение сопротивления 4,4 МОм выбрано из условия соответствия тока утечки синхронизатора и сопротивления изоляции синхрокабели.
- 2 Требования к ИФО с целью поджига, предотвращающей случайный поджиг или отказ из-за шума или дребезга синхроконтактов, по А.2 приложения А.

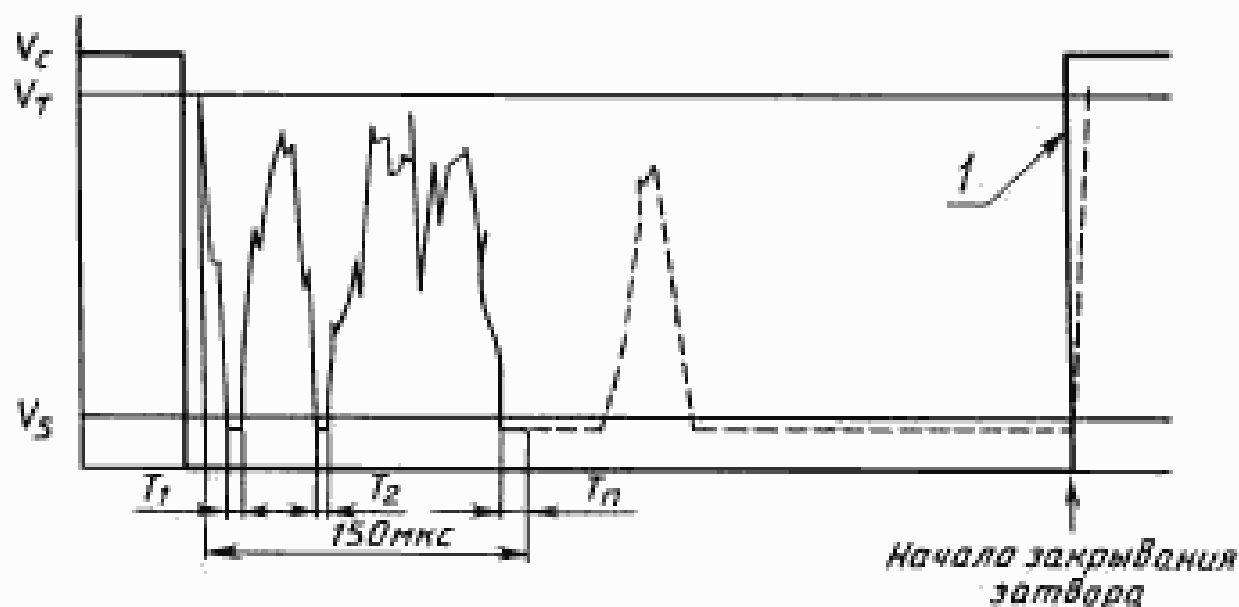
#### 4.4 Динамическая характеристика синхронизатора

В случае, когда фотоаппарат срабатывает при поданном на него напряжении 24 В постоянного тока и сопротивлении 240 Ом, подключенном последовательно к его синхроразъему (рисунок 6), а синхронизатор снабжен электронным выключателем, тогда напряже-



ние на выводах для синхронизатора должно быть не выше 1,5 В до момента размыкания синхроконтakta (см. сплошную жирную линию на рисунке 4).

В случае, когда синхронизатор снабжен механическим выключателем, должен существовать по меньшей мере один промежуток времени ( $T_1 - T_n$ ) в период, отсчитываемый от момента достижения на синхроразъеме напряжения 21 В на протяжении 150 мкс, в течение которого напряжение на синхроразъеме сохраняется не выше 1,5 В на протяжении не менее чем 10 мкс (см. пунктирную линию на рисунке 4).



$V_c$  — положительное напряжение 24 В;  $V_t$  — заданное напряжение запуска синхронизатора, 21 В;  
 $V_s$  — верхний предел заданного напряжения выключенного состояния синхронизатора, 1,5 В;  $T$  — максимальная ширина импульсов дельта-импульсной характеристики.

Рисунок 4 — Динамическая характеристика синхронизатора

#### Примечания

1 В случае, когда синхронизатор снабжен механическим выключателем, желательно, чтобы по окончании интервала 150 мкс напряжение на синхроразъеме поддерживалось на уровне не более 1,5 В как можно дольше.

2 Желательно, чтобы контакт размыкался после начала закрытия затвора.

#### 4.5 Ток утечки синхронизатора

Когда к синхроразъему синхронного выключателя фотоаппарата приложено напряжение 24 В постоянного тока, то при выключенном синхронном выключателе ток утечки должен составлять не выше 5 мкА.

#### 4.6 Электрические характеристики синхроконтакта

#### 4.6.1 Сопротивление синхрокабеля

При короткозамкнутом с одного конца синхрокабеле сопротивление на выводах другого конца должно составить не более 2 Ом.

*Примечание* — В случае применения особо длинного или специального синхрокабеля следует проверять его индуктивность и емкость.

#### 4.6.2 Емкость синхрокабеля

Синхрокابل должен иметь емкость не более 3000 пФ.

#### 4.6.3 Сопротивление изоляции синхрокабеля

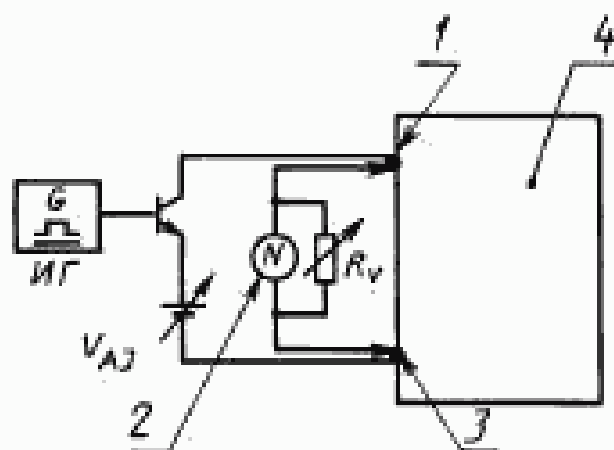
Сопротивление изоляции синхрокабеля должно составлять не ниже 50 МОм при постоянном напряжении 100 В.

### 5 МЕТОДЫ ИСПЫТАНИЙ

#### 5.1 Функционирование цепи поджига

Подключают импульсный генератор постоянного тока с регулируемым напряжением, транзисторный ключ, осциллограф и потенциометр к ИФО в соответствии с рисунком 5а). Устанавливают сопротивление потенциометра ( $R_V$ ) таким, чтобы общее сопротивление потенциометра ( $R_V$ ) и входа измерительного разъема осциллографа, включенного параллельно потенциометру, составляло 4,4 МОм.

а) испытательная схема



1 — вывод цепи поджига с высоким потенциалом; 2 — осциллограф;  
3 — вывод цепи поджига с низким потенциалом; 4 — ИФО;  $R_V$  — потенциометр;  
 $V_{A3}$  — регулируемое напряжение питания; ИГ — импульсный генератор

*Примечание* — Измерительные выводы осциллографа должны быть подключены непосредственно к синхроразъему.

в) форма импульса на входе выводов цепи поджига

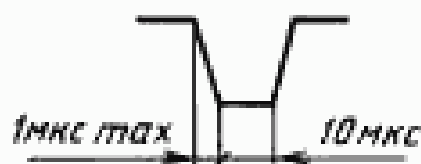
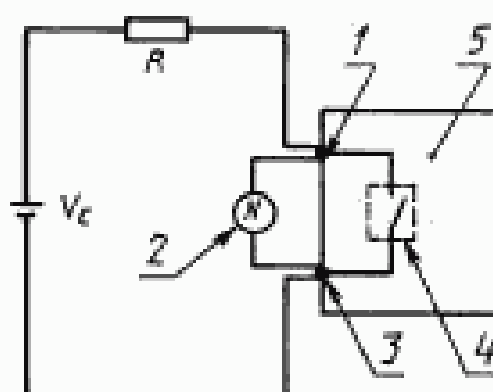


Рисунок 5 — Функционирование цепи поджига

Запускают импульсный генератор ИГ в испытательной схеме, изображенной на рисунке 5б), устанавливают регулируемое напряжение питания  $V_{AJ}$  таким, чтобы значение  $V_{SS}$  на рисунке 3 составило 1,6 В, и убеждаются, что подаваемый таким образом импульс напряжения поджигает ИФО.

### 5.2 Динамическая характеристика синхронизатора

Подключают питание постоянным напряжением 24 В и резистор 240 Ом последовательно к синхроразъему фотоаппарата, а осциллограф параллельно к этим компонентам, как показано на рисунке 6.



1 — вывод синхронизатора с высоким потенциалом; 2 — осциллограф;  
3 — вывод синхронизатора с низким потенциалом; 4 — синхронный выключатель;  
5 — фотоаппарат;  $V_C$  — питание постоянным током 24 В;  $R$  — резистор; 240 Ом

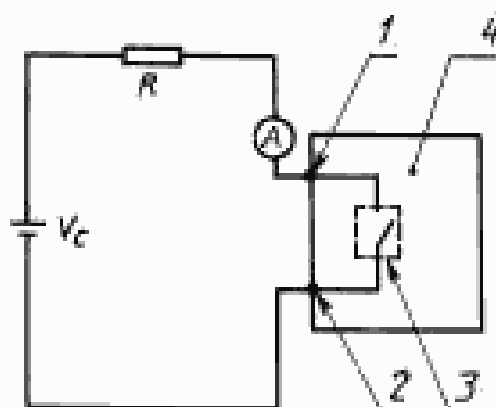
**Примечание** — Измерительные выводы осциллографа должны быть подключены непосредственно к синхроразъему

Рисунок 6 — Схема для испытания динамической характеристики синхронизатора

Спускают затвор фотоаппарата, измеряют временные интервалы ( $T_1 - T_n$ ) (см. рисунок 4) от момента достижения на синхроразъеме напряжения 21 В до момента по истечении промежутка в 150 мкс, во время которого напряжение на синхроразъеме поддерживается на уровне не более 1,5 В.

### 5.3 Ток утечки синхронизатора

Последовательно к синхроразъему подключают питание постоянным напряжением 24 В, резистор 10 кОм и амперметр постоянного тока, как показано на рисунке 7.



$V_c$  — питание постоянным током 24 В;  $R$  — защитный резистор амперметра 10 кОм;  $A$  — амперметр постоянного тока; 1 — вывод синхронизатора с высоким потенциалом; 2 — вывод синхронизатора с низким потенциалом; 3 — синхронный выключатель; 4 — фотоаппарат.

Рисунок 7 — Схема определения тока утечки синхронизатора

Приводят фотоаппарат в положение готовности к съемке (совершают взвод затвора, перемотку пленки и другие требуемые подготовительные процедуры) и считывают показания амперметра.

## ПРИЛОЖЕНИЕ А

(обязательное)

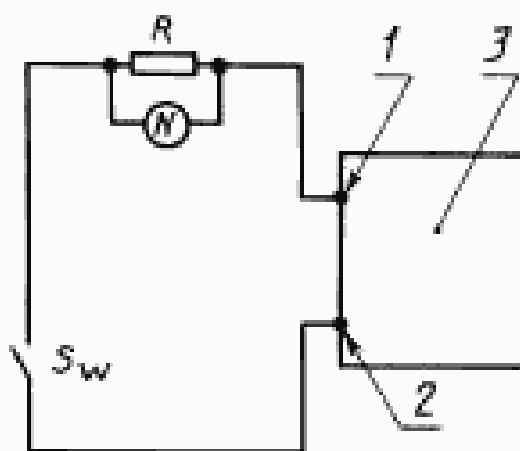
## ТРЕБОВАНИЯ И МЕТОДЫ ИСПЫТАНИЙ

## А.1 Требования и метод испытания синхронизаторов и импульсных фотоосветителей с тиристорными электронными выключателями

Синхронные выключатели фотоаппаратов можно разделить на две общие обширные категории: механические и электронные. Механические синхронные выключатели состоят из контактов, изготовленных из фосфористой бронзы или другого упругого материала с золотым, серебряным или другим металлическим покрытием в то время, как электронные включают в себя полупроводниковые приборы. Типичным полупроводниковым прибором, применяемым в электронных синхронных выключателях, является тиристор.

При отсутствии контактов электронные выключатели свободны от дрожания. Тиристоры обладают такими свойствами, в том числе высокой перегрузочной способностью по току, благодаря которым широко используют в качестве синхронных выключателей. Однако тиристор представляет собой прибор самоудерживающегося типа: будучи однажды включенным, он сохраняет включенное состояние до тех пор, пока через него протекает ток, превышающий определенное значение, а оставаясь включенным, он не сможет снова поджечь ИФО.

Для решения этой проблемы ИФО, рассчитанные на подключение к тиристорным синхронизаторам, должны быть так устроены, чтобы ток, протекающий после поджига, составлял не более 300 мА в течение периода времени не менее 300 мкс. Схема для испытаний показана на рисунке А.1.



$R$  — резистор, нормирующий ток;  $S_w$  — испытательный выключатель;  
 $1$  — вывод синхронизатора с высоким потенциалом;  $N$  — осциллограф;  
 $2$  — вывод синхронизатора с низким потенциалом;  $ИФО$  — ИФО

Рисунок А.1 — Схема для испытания ИФО

Для ИФО, рассчитанных на параллельное подключение к тиристорным синхронизаторам, желательно, чтобы ток на один прибор составлял не более 100 мА.

В фотоаппаратах, рассчитанных на использование с ИФО с большим током после поджига, синхроконтакт, включаемый при срабатывании затвора, должен размыкаться до завершения подготовки к следующему спуску затвора.

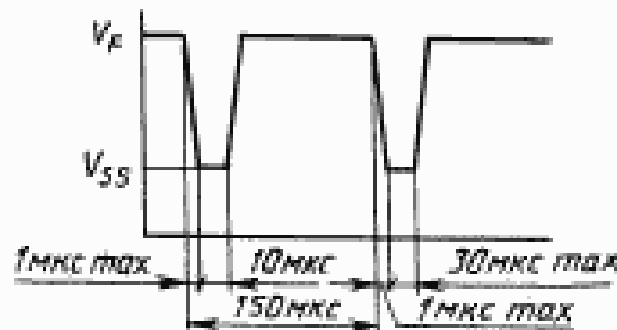
### А.2 Требования и методы испытаний цепей поджига с устройствами, предотвращающими случайный поджиг или несрабатывание

В случае, если для подключения ИФО к фотоаппарату используют длинный синхрокабель или фотоаппарат и ИФО подвергают воздействию вибрации или тряски, может произойти случайный поджиг ИФО либо несрабатывание при спуске затвора.

К причинам несрабатывания относят нарушения целостности синхрокабеля и дрожание синхроконтактов в начале операции, чему подвержены механические синхронные выключатели, вызывающие чрезвычайно короткие сигналы включения длительностью менее 10 мкс.

Для решения этих проблем некоторые ИФО снабжают шумовым фильтром или схемой подавления нежелательных сигналов, действующей в течение 150 мкс вслед за замыканием механического синхронного выключателя, на протяжении которых работа выключателя нестабильна.

Для ИФО с такой схемой защиты от случайного поджига или отказа следует применить кривую напряжения, форма которой показана на рисунке А.2, вместо изображенной на рисунке 3, с применением метода испытаний по 5.1 для проверки срабатывания ИФО.



$V_p$  — напряжение, развиваемое на выводах цепи поджига ИФО (не более 24 В постоянного тока);  $V_{ss}$  — 1,6 В

Рисунок А.2 — Форма кривой изменения напряжения на выводах цепи поджига в ИФО, снабженном схемой подавления нежелательных сигналов

При наличии схемы подавления нежелательных сигналов время поджига ИФО задерживается на величину постоянной этой схемы. Поэтому следует учитывать время упреждения для синхронизации, установленное в ГОСТ 19821.

**ПРИЛОЖЕНИЕ В**  
*(справочное)*

**ДОПОЛНИТЕЛЬНАЯ ИНФОРМАЦИЯ**

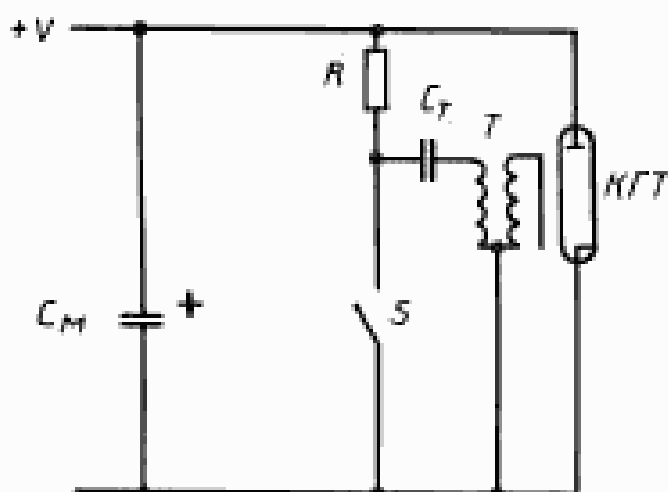
**В.1 Виды цепей поджига и меры предосторожности**

С фотоаппаратами, снабженными механическими синхронными выключателями, не следует применять друг за другом ИФО, обладающие сильно различающимися выходными параметрами на выходах цепей поджига (таблица В.1)

Т а б л и ц а В.1 — Типы импульсных фотоосветителей и характеристики цепей поджига

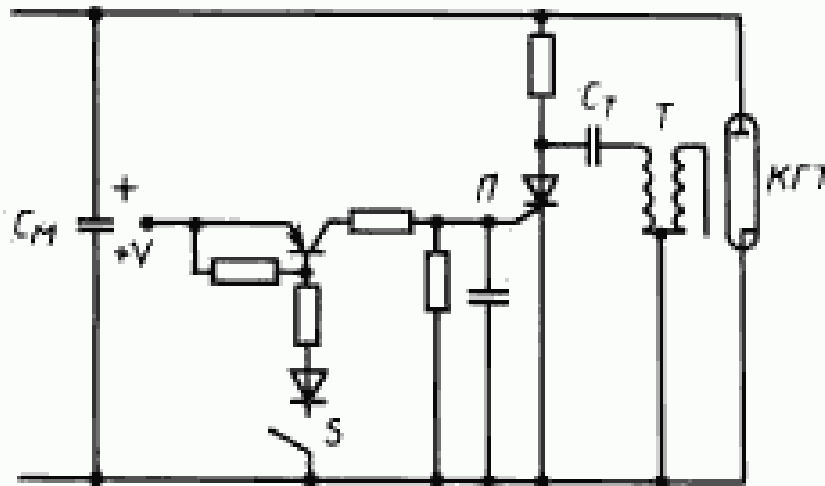
| Тип ИФО         | Цепь поджига                            |   |              |
|-----------------|---|---|--------------|
|                 | Тип                                     | Выходное напряжение                       | Выходной ток |
| Электронный ИФО | Прямой тип (см. рисунок В.1)            | Высоковольтное (200 В и выше)             | Сильноточный |
|                 | Полупроводниковый тип (см. рисунок В.2) | Низковольтное (200 В и ниже) <sup>1</sup> | Слаботочный  |
| Одноразовый ИФО | Типа В (см. рисунок В.3)                | Низковольтное (1,5 В — 6 В)               | Сильноточный |
|                 | Типа ВС (см. рисунок В.4)               | Низковольтное (15 В — 25 В)               | Сильноточный |

<sup>1</sup> Некоторые ИФО имеют выходное напряжение до 45 В



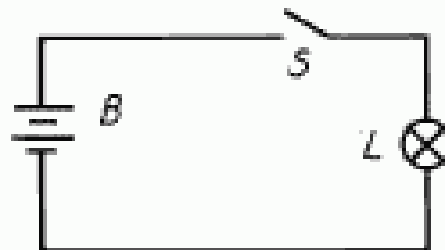
$C_M$  — конденсатор-накопитель;  $C_T$  — триггерный конденсатор;  $KFT$  — ксеноновая газоразрядная трубка;  $S$  — синхронный выключатель;  $R$  — резистор;  $T$  — триггерный трансформатор

Рисунок В.1 — Пример цепи поджига прямого типа



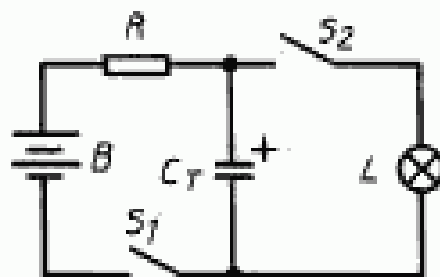
$C_M$  — конденсатор-накапитель;  $C_T$  — триггерный конденсатор;  $KTT$  — катодная трансформативная трубка;  $S$  — синхронный выключатель;  $D$  — полупроводник;  $T$  — триггерный трансформатор

Рисунок В.2 — Пример цепи поджига полупроводникового типа



$B$  — батарея;  $L$  — лампа-испытка;  $S$  — синхронный выключатель

Рисунок В.3 — Пример цепи поджига типа В



$B$  — батарея;  $C_T$  — триггерный конденсатор;  $L$  — лампа-испытка;  $S_1$  — выключатель;  $S_2$  — синхронный выключатель;  $R$  — резистор

Рисунок В.4 — Пример цепи поджига типа ВС

В момент поджига однократного или электронного импульсного фотоосветителя с прямой цепью поджига посредством механического выключателя поверхности контактов могут быть повреждены искровым разрядом, в результате чего повысится сопротивление контактирования. При использовании синхронизатора с повышенным сопротивлением контактирования для электронного ИФО с полупроводниковой

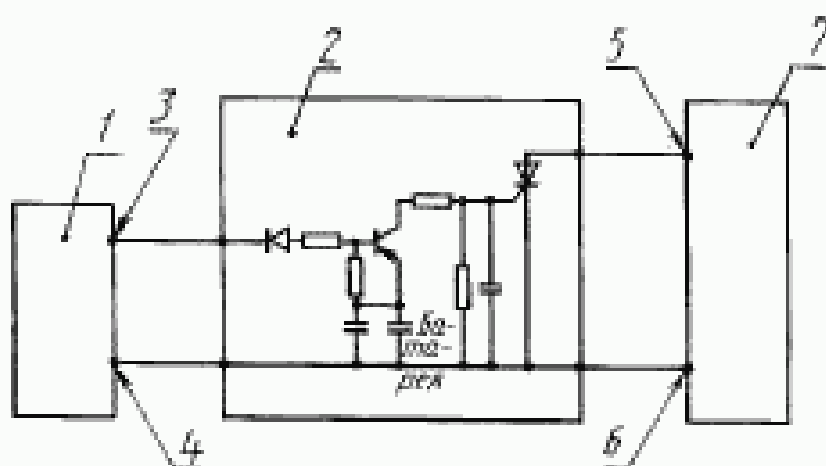


целью поджига ток синхронизации может стать ниже требуемого, в результате чего ИФО не работает.

### В.2 Способы эксплуатации импульсных фотоосветителей с высоковольтными/сильноточными цепями поджига

Когда фотоаппарат с механическим синхроразъемом используют с ИФО, обеспечивающим высоковольтные или сильноточные параметры на выводах цепи поджига, рекомендуется между синхроразъемом фотоаппарата и выводами цепи поджига ИФО включать адаптер по схеме, показанной на рисунке В.5.

**Примечание** — Требования к напряжению и току по 4.2 настоящего стандарта.



1 — фотоаппарат; 2 — адаптер; 3 — вывод синхронизатора с высоким потенциалом;  
4 — вывод синхронизатора с низким потенциалом; 5 — вывод цепи поджига с высоким потенциалом; 6 — вывод цепи поджига с низким потенциалом; 7 — ИФО

Рисунок В.5 — Примерная схема адаптера

### В.3 Рекомендуемые меры предосторожности при параллельном подключении импульсных фотоосветителей

Требования, приведенные в 4.2 настоящего стандарта, позволяют подключать до трех ИФО к одному фотоаппарату параллельно. При параллельном подключении более трех ИФО к одному фотоаппарату следует принимать меры к тому, чтобы суммарный ток через синхронизатор последнего не превысил 100 мА.

При параллельном подключении нескольких ИФО, изготовленных до утверждения настоящего стандарта и обеспечивающих высоковольтные или сильноточные выходные параметры на выводах цепи поджига, применение изображенного на рисунке В.5 адаптера по схеме, представленной на рисунке В.6, позволяет эффективно предотвратить неправильное функционирование и повреждение контактов.

Некоторые ИФО, изготовленные до утверждения настоящего стандарта, имеют на выводах цепи поджига противоположную полярность по сравнению с установленной в 4.1 или не обладают защитой по обратному току, хотя выходные параметры цепи поджига удовлетворяют требованиям, установленным в настоящем стандарте. Если любой из нескольких параллельно подключенных ИФО имеет обратную полярность, то токи, протекающие через ИФО с противоположными полярностями, могут взаимно уничтожиться, в результате чего поджиг окажется невозможным либо произойдет выход их из строя. Когда применяют ИФО с разными выходными напряжениями цепи

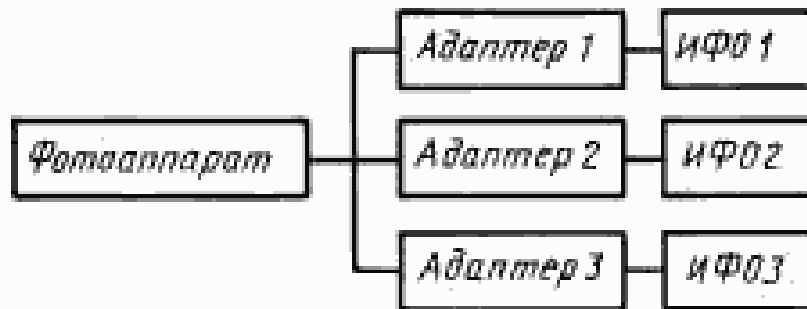


Рисунок В.6 — Пример системы параллельного подключения с использованием адаптеров

поджига, то более высокое напряжение, приложенное к выводам ИФО с более низким выходным напряжением, создает возможность вывода из строя последних. Для решения этой проблемы рекомендуется применять адаптер, изображенный на рисунке В.5.

Допустимое число адаптеров, подключаемых параллельно к одному фотоаппарату, зависит от максимального тока на выводах адаптера, подключенных к синхроразьему.

#### В.4 Защита синхронизатора фотоаппарата от ИФО с высоковольтной/сильноточной целью поджига

Зашунтировав выводы синхроразъема полупроводниковым стабилизатором, как показано на рисунке В.7, можно защитить синхронный выключатель даже в случае использования ИФО с высоковольтной целью поджига. Однако в этом случае ИФО не поджигается.

В случае одноразового ИФО с низковольтной/сильноточной целью поджига контакты синхронного выключателя защитить невозможно.

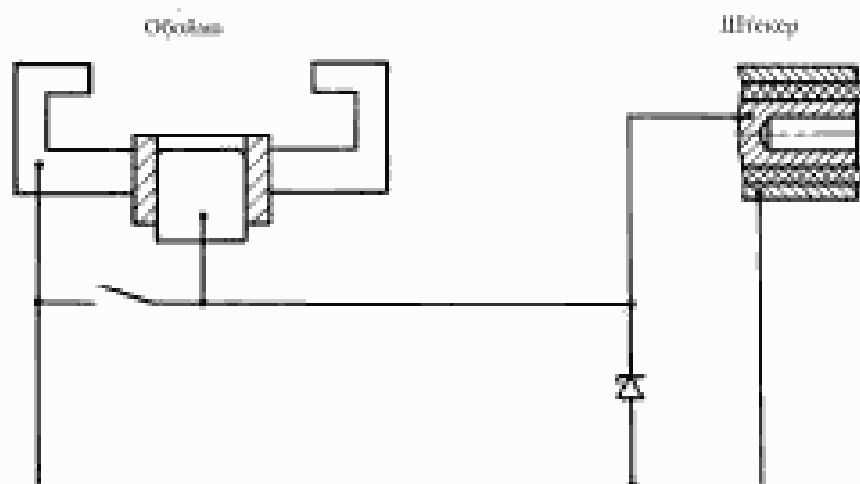


Рисунок В.7 — Примерная схема цепи для защиты синхронного выключателя в фотоаппарате

---

УДК 621.316.541:771.44:006.354    ОКС 37.040.10    У 96    ОКСТУ 4440

**Ключевые слова:** синхронизатор, синхроразъем, синхронный выключатель, импульсный фотоосветитель, цепь поджига, ток утечки синхронизатора, синхрокабель, динамическая характеристика синхрокабеля

---

*Редактор Р.Г. Говердовская  
Технический редактор В.Н. Прусакова  
Корректор А.С. Черноусова  
Компьютерная верстка Е.Н. Мартышиной*

Изд. лиц. № 021007 от 10.08.95. Сдано в набор 14.10.96. Подписано в печать 10.12.96.  
Усл. печ. л. 1,16. Уч.-изд. л. 0,95. Тираж 317 экз. С/Д 2758. Зак. 536.

---

ИПК Издательство стандартов  
107076, Москва, Колодезный пер., 14.  
Набрано в Издательстве на ПЭВМ  
Филиал ИПК Издательство стандартов — тип. "Московский печатник"  
Москва, Лялин пер., 6.