
МЕЖГОСУДАРСТВЕННЫЙ СОВЕТ ПО СТАНДАРТИЗАЦИИ, МЕТРОЛОГИИ И СЕРТИФИКАЦИИ
(МГС)
INTERSTATE COUNCIL FOR STANDARDIZATION, METROLOGY AND CERTIFICATION
(ISC)

МЕЖГОСУДАРСТВЕННЫЙ
СТАНДАРТ

ГОСТ
ISO 10342—
2011

РЕФРАКТОМЕТРЫ ОФТАЛЬМОЛОГИЧЕСКИЕ

Технические требования и методы испытаний

(ISO 10342:2003, IDT)

Издание официальное



Москва
Стандартинформ
2014

Предисловие

Цели, основные принципы и порядок проведения работ по межгосударственной стандартизации установлены ГОСТ 1.0—92 «Межгосударственная система стандартизации. Основные положения» и ГОСТ 1.2—2009 «Межгосударственная система стандартизации. Стандарты межгосударственные, правила и рекомендации по межгосударственной стандартизации. Правила разработки, принятия, применения, обновления и отмены»

Сведения о стандарте

1 ПОДГОТОВЛЕН Федеральным государственным унитарным предприятием «Всероссийский научно-исследовательский институт стандартизации и сертификации в машиностроении» (ВНИИНМАШ)

2 ВНЕСЕН Федеральным агентством по техническому регулированию и метрологии (Росстандарт)

3 ПРИНЯТ Межгосударственным советом по стандартизации, метрологии и сертификации (протокол от 29 ноября 2011 г. № 40)

За принятие проголосовали:

Краткое наименование страны по МК (ИСО 3166) 004—97	Код страны по МК (ИСО 3166) 004—97	Сокращенное наименование национального органа по стандартизации
Беларусь	BY	Госстандарт Республики Беларусь
Казахстан	KZ	Госстандарт Республики Казахстан
Киргизия	KG	Кыргызстандарт
Россия	RU	Росстандарт
Таджикистан	TJ	Таджикстандарт
Узбекистан	UZ	Узстандарт

4 Приказом Федерального агентства по техническому регулированию и метрологии от 13 декабря 2011 г. № 1275-ст межгосударственный стандарт ГОСТ ISO 10342—2011 введен в действие в качестве национального стандарта Российской Федерации с 1 января 2013 г.

5 Настоящий стандарт идентичен международному стандарту ISO 10342:2003 Ophthalmic instruments — Eye refractometers (Приборы офтальмологические. Рефрактометры офтальмологические).

Степень соответствия — идентичная (IDT).

Стандарт подготовлен на основе применения ГОСТ Р ИСО 10342—2008.

Сведения о соответствии межгосударственных стандартов ссылочным международным стандартам приведены в дополнительном приложении ДА

6 ВВЕДЕН ВПЕРВЫЕ

Информация о введении в действие (прекращении действия) настоящего стандарта публикуется в ежемесячно издаваемом информационном указателе «Национальные стандарты».

Информация об изменениях к настоящему стандарту публикуется в ежегодно издаваемом информационном указателе «Национальные стандарты», а текст изменений — в информационных указателях «Национальные стандарты». В случае пересмотра или отмены настоящего стандарта соответствующая информация будет опубликована в информационном указателе «Национальные стандарты»

© Стандартиформ, 2014

В Российской Федерации настоящий стандарт не может быть полностью или частично воспроизведен, тиражирован и распространен в качестве официального издания без разрешения Федерального агентства по техническому регулированию и метрологии

II

Содержание

1 Область применения	1
2 Нормативные ссылки	1
3 Термины и определения	1
4 Требования	2
4.1 Общие требования	2
4.2 Требования к оптическим элементам	2
4.3 Диапазон измерений	2
4.4 Окуляр (если предусмотрен конструкцией офтальмологического рефрактометра)	3
5 Методы поверки	3
5.1 Общие требования	3
5.2 Проверка вершинной рефракции	3
5.3 Проверка ориентации осей цилиндра	3
6 Сопроводительные документы	3
7 Маркировка	3
Приложение А (обязательное) Средства поверки офтальмологического рефрактометра	4
Приложение ДА (справочное) Сведения о соответствии межгосударственных стандартов ссылочным международным стандартам	6

РЕФРАКТОМЕТРЫ ОФТАЛЬМОЛОГИЧЕСКИЕ

Технические требования и методы испытаний

Eye refractometers. Technical requirements and test methods

Дата введения — 2013—01—01

1 Область применения

Настоящий стандарт совместно с ISO 15004 устанавливает технические требования к офтальмологическим рефрактометрам и методы их поверки с использованием объективных методов измерений.

При различиях в настоящем стандарте и ISO 15004 приоритет имеет настоящий стандарт.

2 Нормативные ссылки

В настоящем стандарте использованы нормативные ссылки на следующие международные стандарты:

ISO 7944:1998 Optics and optical instruments — Reference wavelengths (Оптика и оптические приборы. Эталонные значения волн)

ISO 8429:1986 Optics and optical instruments; Ophthalmology; Graduated dial scale (Оптика и оптические приборы. Офтальмология. Градуированная шкала циферблатного типа)

ISO 13666:1998 Ophthalmic optics — Spectacle lenses — Vocabulary (Оптика офтальмологическая. Очковые линзы. Словарь)

ISO 15004:1997 Ophthalmic instruments — Fundamental requirements and test methods (Приборы офтальмологические. основополагающие требования и методы испытаний)

IEC 60601-1:1988 Medical electrical equipment — Part 1: General requirements for safety (Медицинское электрическое оборудование. Часть 1. Общие требования безопасности)

3 Термины и определения

В настоящем стандарте применены термины по ISO 13666, а также следующие термины с соответствующими определениями:

3.1 офтальмологический рефрактометр: Прибор с аналоговой или цифровой индикацией, предназначенный для измерения отклонений рефракции глаза (аметропии глаза) и выдающий значения задней вершинной рефракции корректирующей очковой линзы, с помощью которой пациент видит резкое изображение удаленного объекта при покое аккомодации, если линза установлена на заданном расстоянии от поверхности глаза.

3.2 допустимое отклонение: Разность между средним арифметическим из измеренных значений и номинальным значением величины.

4 Требования

4.1 Общие требования

Офтальмологические рефрактометры должны соответствовать общим требованиям, указанным в ISO 15004.

4.2 Требования к оптическим элементам

Офтальмологический рефрактометр должен соответствовать требованиям, приведенным в таблице 1 или в таблице 2.

Значение рефракции должно быть определено для длин волн $\lambda = 546,07$ нм или $\lambda = 587,56$ нм согласно требованиям ISO 7944.

Значения цилиндрической вершинной рефракции могут быть как положительными, так и отрицательными.

Т а б л и ц а 1 — Требования, предъявляемые к аналоговым офтальмологическим рефрактометрам

Параметр	Диапазон измерений	Наибольшее значение цены деления шкалы	Средство поверки ^а	Пределы допускаемой абсолютной погрешности
Сферическая вершинная рефракция	-15 ... +15 дптр. (максимальное значение меридиональной вершинной рефракции)	0,25 дптр.	0 дптр., ±5 дптр., ±10 дптр.	±0,25 дптр.
			±15 дптр.	±50 дптр.
Цилиндрическая вершинная рефракция	0 ... +6 дптр.	0,25 дптр.	Сфера: 0 дптр. (приблизительно) Цилиндр: -3 дптр. Оси: 0°, 90°	±0,25 дптр.
Оси цилиндра ^б	0° ... 180°	5°		±5°

^а Отклонение значения рефракции средства поверки от номинального значения, указанного в таблице, не должно превышать 1,0 дптр.
^б Оси цилиндра должны быть маркированы на средстве поверки согласно ISO 8429.

Т а б л и ц а 2 — Требования, предъявляемые к цифровым офтальмологическим рефрактометрам

Параметр	Диапазон измерений	Наибольшее значение дискретности индикации	Средство поверки ^а	Пределы допускаемой абсолютной погрешности
Сферическая вершинная рефракция	-15 ... +15 дптр. (максимальное значение меридиональной вершинной рефракции)	0,25 дптр.	0 дптр., ±5 дптр., ±10 дптр.	±0,25 дптр.
			±15 дптр.	±50 дптр.
Цилиндрическая вершинная рефракция	0 ... +6 дптр.	0,25 дптр.	Сфера: 0 дптр. (приблизительно) Цилиндр: -3 дптр. Оси: 0°, 90°	±0,25 дптр.
Оси цилиндра ^б	0° ... 180°	1°		±5°

^а Отклонение значения рефракции средства поверки от номинального значения, указанного в таблице, не должно превышать 1,0 дптр.
^б Оси цилиндра должны быть маркированы на средстве поверки согласно ISO 8429.

4.3 Диапазон измерений

Офтальмологический рефрактометр должен иметь:

- диапазон измерений сферической вершинной рефракции, дптр.,
не менее минус 15 ... плюс 15;
- диапазон измерений цилиндрической вершинной рефракции, дптр.,
не менее 0 ... 6;
- диапазон значений ориентации осей цилиндра 0° ... 180°.

4.4 Окуляр (если предусмотрен конструкцией офтальмологического рефрактометра)

Диапазон диоптрийной наводки окуляра, дптр., не менее минус 4 ... плюс 4.

5 Методы поверки**5.1 Общие требования**

Все испытания, описанные в настоящем стандарте, являются методами поверки. Результаты поверки должны быть оценены согласно общим правилам статистики.

5.2 Проверка вершинной рефракции

Значения параметров, приведенные в таблицах 1 и 2, проверяют с помощью средств поверки, перечень которых приведен в приложении А.

Средства поверки сферической вершинной рефракции должны иметь номинальные значения как минимум на 5 дптр. выше заявленного диапазона измерений прибора, т. е. минус 15 дптр., минус 10 дптр., минус 5 дптр., 0 дптр., плюс 5 дптр., плюс 10 дптр., плюс 15 дптр.

Средства поверки цилиндрической вершинной рефракции должны иметь номинальное значение, равное 3 дптр.

5.3 Проверка ориентации осей цилиндра

Точность измерения астигматизма глаза согласно таблицам 1 и 2 должна быть определена средствами поверки, указанными в приложении А. Ориентация осей цилиндра средств поверки должна быть известна с точностью $\pm 1^\circ$.

Измерения должны быть выполнены в двух главных меридиональных сечениях. Полученные два значения измерений характеризуют цилиндрическую вершинную рефракцию и расположение осей цилиндра в пределах допустимых значений, указанных в таблицах 1 и 2.

6 Сопроводительные документы

Офтальмологический рефрактометр сопровождают документами, содержащими руководство по эксплуатации и правила безопасной эксплуатации.

В частности, должна быть приведена следующая информация:

- a) наименование и адрес изготовителя;
- b) инструкции по эффективной дезинфекции офтальмологических рефрактометров;
- c) заключение о том, что офтальмологический рефрактометр в оригинальной упаковке соответствует условиям транспортировки, указанным в ISO 15004 (подраздел 5.3);
- d) прочие дополнительные документы согласно IEC 60601-1 (пункт 6.8).

7 Маркировка

На офтальмологические рефрактометры должна быть нанесена следующая информация:

- a) наименование и адрес изготовителя или поставщика;
- b) наименование и модель офтальмологического рефрактометра;
- c) дополнительная маркировка согласно требованиям IEC 60601-1;
- d) ссылка на настоящий стандарт, если изготовитель или поставщик заявляет о соответствии настоящему стандарту;
- e) основная длина волны.

Приложение А
(обязательное)

Средства поверки офтальмологического рефрактометра

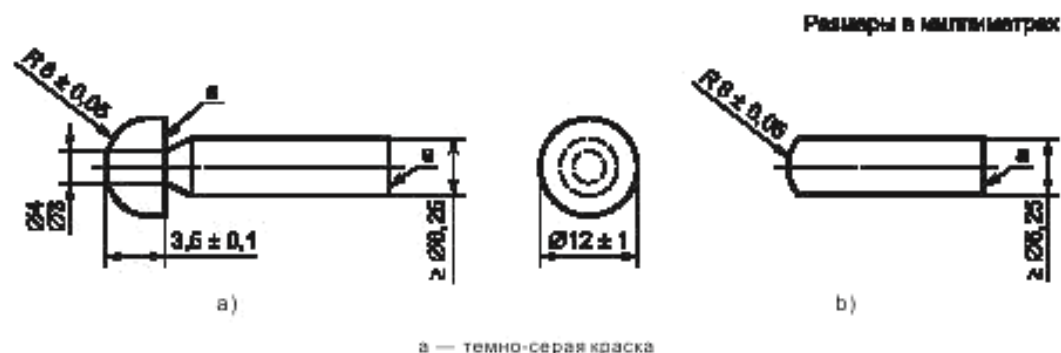
А.1 Требования к конструкции

Средства поверки должны быть изготовлены из оптического стекла с числом Аббе, v , в диапазоне от 58 до 60, согласно рисунку А.1. Передняя сферическая поверхность должна быть отполирована до оптической чистоты обработки, а задняя поверхность должна быть слегка матовой. Все остальные поверхности должны быть прозрачными и могут быть грубо обработаны.

Для исследования точности измерения сферической вершинной рефракции офтальмологическими рефрактометрами применяют средства поверки, показанные на рисунке А.1а), б). Если в офтальмологическом рефрактометре не предусмотрен искусственный зрачок, то следует применять средство поверки, приведенное на рисунке А.1а), у которого диаметр зрачка лежит в интервале от 3 до 4 мм.

При исследовании точности измерений ориентации осей цилиндра и цилиндрической вершинной рефракции применяют средство поверки, передняя поверхность у которого тороидальная. Если исследование точности измерения цилиндрической вершинной рефракции или расположения осей цилиндра выполняют добавлением цилиндрической линзы к сферическому средству поверки, то на передней поверхности средства поверки жестко закрепляют тонкую тороидальную линзу с базовой кривизной 8 мм. Ориентация осей цилиндра должна быть маркирована так, чтобы можно было сориентировать средство поверки при его использовании. После модификации указанным способом средство поверки в дальнейшем может быть использовано только для измерения астигматической разности и направления осей цилиндра.

Средство поверки должно быть помещено в специальный держатель и прикреплено к офтальмологическому рефрактометру так, чтобы его оптическая ось была параллельна оптической оси офтальмологического рефрактометра с допустимым отклонением $\pm 1^\circ$.



Примечание — Коэффициент отражения окрашенной поверхности дна искусственного глаза должен примерно совпадать с коэффициентом отражения глазного дна.

Рисунок А.1 — Средства поверки офтальмологического рефрактометра

А.2 Точность измерения значения рефракции

Значение рефракции средств поверки офтальмологического рефрактометра в части измерения сферической вершинной рефракции должно быть известно с точностью $\pm 0,06$ дптр. Длина волны, используемая для расчетов, и расстояние корректирующей линзы до поверхности глаза должны быть указаны.

Рассчитанное значение вершинной рефракции должно быть округлено до сотых долей.

А.3 Определение значения рефракции

При использовании средств поверки для определения точности офтальмологических рефрактометров различных типов, но с одинаковым типом индикации (цифровой или аналоговой), значение рефракции определяют одним из следующих методов.

а) Значение рефракции измеряют с помощью прецизионного ретиноскопа, установленного на оптической скамье, или с помощью автоколлиматора с рефрактометрической головкой. При определении значения вершинной рефракции средства поверки данным методом необходимо поместить апертурную диафрагму диаметром не более 3 мм вблизи передней поверхности, чтобы свести к минимуму влияние сферической аберрации.

б) Измеряют отрезок s' , радиус кривизны передней поверхности r и показатель преломления материала n , и вычисляют значение рефракции, используя траекторию луча следующим способом. Находят такую точку на оптической оси, в которой пучок лучей, заполняющий зрачок диаметром 3 мм в плоскости преломляющей поверхности средства поверки, создавал бы наименьшее пятно рассеяния в плоскости задней диффузно отражающей поверхности средства поверки. Тогда значение рефракции средства поверки вычисляют по формуле

$$P = 1/d,$$

где P — значение рефракции средства поверки, дптр.;

d — расстояние от точечного источника излучения до преломляющей поверхности, выраженное в м.

П р и м е ч а н и е — Сферическая вершинная рефракция P средства поверки — функция, зависящая от размера отрезка s' , радиуса кривизны передней поверхности r и показателя преломления материала средства поверки n . По этим данным в паракиальном приближении можно вычислить значение рефракции средства поверки, но эта оценка будет отличаться от реального значения рефракции средства поверки. Это объясняется наличием сферической аберрации у средства поверки и тем, что офтальмологические рефрактометры обычно используют не паракиальную, а кольцевую область на периферии зрачка. Поэтому оценка в паракиальной области, которая в большей степени соответствует человеческому зрению, будет отличаться от измеренного значения. Наиболее точное значение рефракции средства поверки находят численным методом построения траектории лучей. Изменяя расстояние d от точечного источника света до средства поверки, добиваются минимального по среднеквадратичному критерию размера пятна на диффузно отражающей поверхности средства поверки при диаметре входного зрачка 3 мм. Значение величины, обратной найденному расстоянию d от точечного источника света до преломляющей поверхности средства поверки, выраженное в метрах, будет наиболее вероятным значением вершинной рефракции, измеренным офтальмологическим рефрактометром.

Приложение ДА
(справочное)

**Сведения о соответствии межгосударственных стандартов
ссылочным международным стандартам**

Таблица ДА.1

Обозначение и наименование международного стандарта	Степень соответствия	Обозначение и наименование межгосударственного стандарта
ISO 7944:1998 Оптика и оптические приборы. Эталонные значения длин волн	—	*
ISO 8429:1986 Оптика и оптические приборы. Офтальмология. Градуированная шкала циферблатного типа	—	*
ISO 13666:1998 Оптика офтальмологическая. Очковые линзы. Словарь	—	*
ISO 15004:1997 Приборы офтальмологические. основополагающие требования и методы испытаний	—	*
IEC 60601:1988 Медицинское электрическое оборудование. Часть 1. Общие требования безопасности	MOD	ГОСТ 30324.0—95 (IEC 60601-1—88) Изделия медицинские электрические. Часть 1. Общие требования безопасности
<p>* Соответствующий межгосударственный стандарт отсутствует. До его утверждения рекомендуется использовать перевод на русский язык данного международного стандарта. Перевод данного международного стандарта находится в Федеральном информационном фонде технических регламентов и стандартов.</p> <p>П р и м е ч а н и е — В настоящем стандарте использовано следующее условное обозначение степени соответствия стандарта: - MOD — модифицированный стандарт.</p>		

УДК 681.7:006.35

МКС 11.040.70

П46

IDT

Ключевые слова: рефрактометр офтальмологический, метод поверки, допустимое отклонение, рефракция, требования к конструкции

Редактор *Г.В. Зотова*
Технический редактор *Е.В. Беспрозванная*
Корректор *В.И. Варенцова*
Компьютерная верстка *И.А. Налейкиной*

Сдано в набор 11.08.2014. Подписано в печать 18.08.2014. Формат 60×84^{1/4}. Гарнитура Ариал.
Усл. печ. л. 1,40. Уч.-изд. л. 0,75. Тираж 41 экз. Зак. 3308.

Издано и отпечатано во ФГУП «СТАНДАРТИНФОРМ», 123995 Москва, Гранатный пер., 4.
www.gostinfo.ru info@gostinfo.ru