

Внесено упр. №1 №УС 5-82
Внесено упр. №2 №УС 11-86, №3(УС 7/89)



ГОСУДАРСТВЕННЫЙ СТАНДАРТ
СОЮЗА ССР

ПРОВОДА ЭМАЛИРОВАННЫЕ

МЕТОД УСКОРЕННОГО ОПРЕДЕЛЕНИЯ НАГРЕВОСТОЙКОСТИ

ГОСТ 10519-76

Издание официальное



ГОСУДАРСТВЕННЫЙ КОМИТЕТ СТАНДАРТОВ
СОВЕТА МИНИСТРОВ СССР

МОСКВА

GOST
СТАНДАРТЫ

ГОСТ 10519-76, Провода эмалированные. Метод ускоренного определения нагревостойкости
Enamelled wires. Method of accelerated determination of thermal resistance

ГОСУДАРСТВЕННЫЙ СТАНДАРТ
СОЮЗА ССР

ПРОВОДА ЭМАЛИРОВАННЫЕ

МЕТОД УСКОРЕННОГО ОПРЕДЕЛЕНИЯ НАГРЕВОСТОЙКОСТИ

ГОСТ 10519—76

Издание официальное

МОСКВА—1976

РАЗРАБОТАН Всесоюзным научно-исследовательским институтом
кабельной промышленности (ВНИИКП)

Директор, руководитель темы **И. Б. Пешков**
Исполнитель **И. Н. Текаева**

ВНЕСЕН Министерством электротехнической промышленности

Член Коллегии **Ю. А. Никитин**

ПОДГОТОВЛЕН К УТВЕРЖДЕНИЮ Всесоюзным научно-исследова-
тельским институтом стандартизации (ВНИИС)

Директор **А. В. Гличев**

УТВЕРЖДЕН И ВВЕДЕН В ДЕЙСТВИЕ Постановлением Государствен-
ного комитета стандартов Совета Министров СССР от 21 апреля
1976 г. № 871

© Издательство стандартов, 1976

ПРОВОДА ЭМАЛИРОВАННЫЕ**Метод ускоренного определения нагревостойкости**Enamelled wires. Method of accelerated
determination of thermal resistance**ГОСТ****10519—76**Взамен
ГОСТ 10519—72

Постановлением Государственного комитета стандартов Совета Министров СССР от 21 апреля 1976 г. № 871 срок действия установлен *без определения*
(ишь 9-91) с 01.07. 1977 г.
до 01.07. 1982 г.

Несоблюдение стандарта преследуется по закону

Настоящий стандарт распространяется на эмалированные провода круглого и прямоугольного сечений (далее — провода) в исходном состоянии, а также подвергнутые механическим деформациям или обработке пропитывающими составами, и устанавливает метод ускоренного определения их нагревостойкости.

1. МЕТОД ОТБОРА ОБРАЗЦОВ

1.1. Для испытаний должно быть отобрано не менее 150 образцов.

1.2. Образцы провода перед испытанием должны быть без растяжения и изгибов смотаны с катушки.

2. АППАРАТУРА

2.1. Для проведения испытаний применяется следующая аппаратура:

установка переменного тока частотой 50 Гц, состоящая из трансформатора мощностью не менее 500 Вт, регулирующего устройства и измерительных приборов. Синусоидальность кривой напряжения должна соответствовать требованиям ГОСТ 13109—67; падение напряжения при токе 5 мА не должно превышать 10% от номинального значения.

Издание официальное

Перепечатка воспрещена



Основная приведенная погрешность установки, определенная при температуре окружающей среды $20 \pm 5^\circ\text{C}$, не должна быть более $\pm 4\%$.

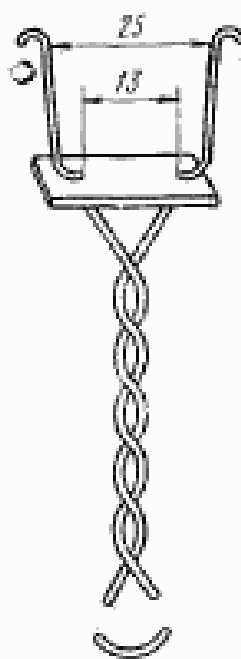
В цепь напряжения свыше 1000 В должно быть введено реле максимального тока, срабатывающего при токе 5 мА;

испытательные термостаты с погрешностью $\pm 2^\circ\text{C}$ для температур до 200°C включительно и $\pm 3^\circ\text{C}$ для температур свыше 200°C .

Перепад температуры внутри термостата в местах расположения образцов не должен превышать 2°C . Для обеспечения указанного перепада температуры необходима принудительная циркуляция или перемешивание воздуха в термостатах.

3. ПОДГОТОВКА К ИСПЫТАНИЯМ

3.1. Для проведения испытаний подготавливают образцы (см. черт. 1) скручиванием сложенного пополам отрезка провода с номинальным диаметром проволоки от 0,8 до 1,2 мм.



Черт. 1

Длина скрученной части образца должна быть 125 мм.

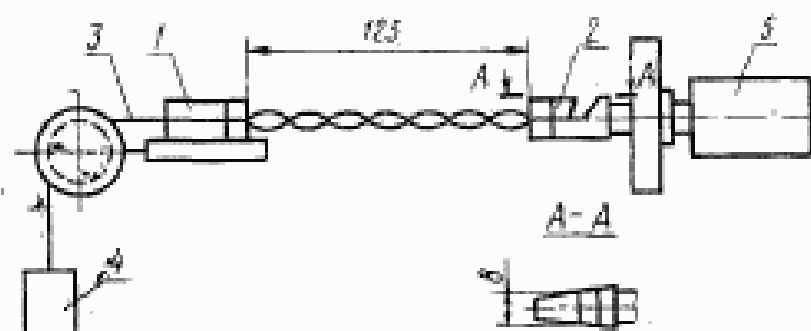
Допускается для проводов, которые изготавливаются в диапазоне до 0,8 мм применять образцы проводов с номинальным диаметром проволоки 0,12 мм и более.

Натяжение при скручивании образцов и число скруток должны соответствовать указанным в табл. 1.

Таблица 1

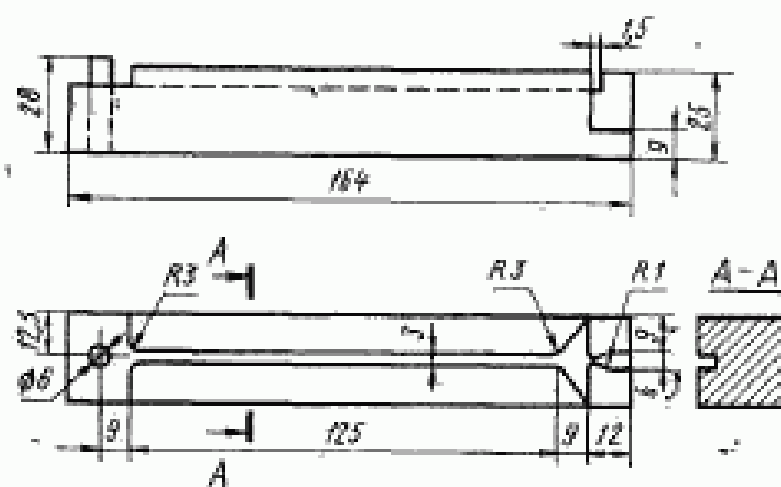
Номинальный диаметр проволоки, мм	Натяжение Н (кгс)		Число скруток на длине 125 мм
	для медной проволоки и проволоки из сплавов с сопротивлением	для алюминиевой проволоки	
0,12—0,25	0,83(0,085)	0,415(0,042)	33
0,27—0,35	1,67(0,17)	0,835(0,085)	23
0,38—0,51	3,33(0,34)	1,665(0,17)	16
0,53—0,77	6,85(0,7)	3,425(0,35)	12
0,80—1,04	13,2(1,35)	6,6(0,675)	8
1,06—1,20	26,5(2,7)	13,25(1,35)	6

3.2. Скручивание образцов производят на установке, схема которой приведена на черт. 2. Формовку образца производят в шаблоне, приведенном на черт. 3.



1—скользящий зажим; 2—вращающийся зажим; 3—образец проволоки; 4—груз; 5—электродвигатель

Черт. 2



Черт. 3

На концы образца, с которых механическим способом удаляют изоляцию, должны быть надеты до упора дистанционные прокладки из материала, нагревостойкость которого соответствует или выше предполагаемой нагревостойкости испытываемых проводов (например, стеклотекстолита толщиной 0,5 мм).

Затем концы образца изгибают и разрезают петлю на противоположном конце скрученного образца в двух местах в соответствии с черт. 1 для обеспечения необходимого расстояния между разрезаемыми концами.

3.3. При подборе пропитывающих составов для конкретного типа эмалированного провода образцы в вертикальном положении погружают в соответствующий пропитывающий состав с последующей их сушкой по режимам, указанным в технической документации на составы, утвержденной в установленном порядке.

При необходимости допускается применять двухкратную пропитку с выдержкой в данном составе в течение 3—5 мин при каждой пропитке с поворотом образцов на 180°.

Перед сушкой образцы извлекают из состава, который должен быть тщательно удален с их выводных концов.

Скорости погружения образцов в состав и извлечения из него выбирают в соответствии с требованиями ГОСТ 13526—68.

4. ПРОВЕДЕНИЕ ИСПЫТАНИЯ

4.1. Нагревостойкость* проводов определяют циклическим воздействием повышенных температур на образцы проводов с кратковременным приложением к ним после окончания каждого цикла нагрева испытательного напряжения.

4.2. Подготовленные образцы, непропитанные, в том числе предназначенные к пропитке, а также пропитанные перед помещением их в термостат испытывают в течение 1—2 с проверочным напряжением частотой 50 Гц, которое прикладывают к зачищенным концам скрученного образца.

Значение напряжения в зависимости от диаметральной толщины изоляции выбирают в соответствии с указанным ниже:

Диаметральная толщина изоля- ции провода, мм	Напря- жение, В
0,015—0,024	900
0,025—0,035	1200
0,036—0,050	1500
0,051—0,070	2100
0,071—0,090	3000
0,091—0,130	3600

* Термины и определение понятий, встречающихся в настоящем стандарте, приведены в справочном приложении 2.

Фактическую диаметрную толщину изоляции определяют по ГОСТ 14340.1—74 перед отбором образцов и после отбора 25 и 50 образцов.

За диаметрную толщину изоляции принимают среднее арифметическое значение всех измерений.

4.3. После того как образцы проверены напряжением их в вертикальном положении подвешивают в предварительно разогретые до необходимой температуры термостаты.

Тепловые испытания образцов проводят не менее чем при трех температурах, отличающихся друг от друга не менее чем на 20°C.

Испытанию при каждой температуре подвергают не менее 50 образцов.

Температуру испытания и длительность выдержки образцов (тепловое старение) в сутках в каждом цикле выбирают в соответствии с указанными в табл. 2.

Таблица 2

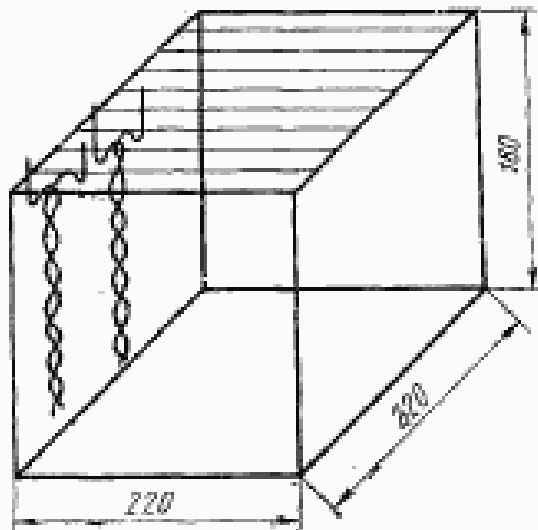
Температура, °C	Длительность выдержки в сутках при предполагаемых температурных индексах, °C							
	105	120	130	155	180	200	220	240
310	—	—	—	—	—	—	—	1
300	—	—	—	—	—	—	—	2
290	—	—	—	—	—	—	1	4
280	—	—	—	—	—	—	2	7
270	—	—	—	—	—	1	4	14
260	—	—	—	—	—	2	7	28
250	—	—	—	—	1	4	14	49
240	—	—	—	—	2	7	28	—
230	—	—	—	—	4	14	49	—
220	—	—	—	1	7	28	—	—
210	—	—	—	2	14	49	—	—
200	—	—	1	4	28	—	—	—
190	—	1	2	7	49	—	—	—
180	1	2	4	14	—	—	—	—
170	2	4	7	28	—	—	—	—
160	4	7	14	49	—	—	—	—
150	7	14	28	—	—	—	—	—
140	14	28	49	—	—	—	—	—
130	28	49	—	—	—	—	—	—
120	49	—	—	—	—	—	—	—

Минимальная испытательная температура должна быть на 20° выше предельной допустимой температуры предполагаемого температурного индекса изоляции. При этом средний ресурс образцов должен составлять не менее 5000 ч.

Максимальную испытательную температуру выбирают так, чтобы средний ресурс образцов при этой температуре составлял не менее 200 ч.

В случае, если выбранная максимальная испытательная температура не позволяет сохранить интервал между температурами испытаний 20°C , допускается уменьшить его до 10°C .

4.4. Для исключения механического повреждения образцов при проведении испытаний допускается использовать соответствующие рамки-держатели, рассчитанные не менее чем на 25 образцов.



Черт. 4

Схема рамки-держателя приведена на черт. 4. Концы скрученных образцов должны выступать из рамки так, чтобы можно было подключить образцы к источнику напряжения без их изгибов и деформации.

4.5. После выдержки в термостате к каждому образцу, охлажденному до температуры $20 \pm 5^{\circ}\text{C}$, прикладывают на 1—2 с испытательное напряжение частотой 50 Гц в зависимости от диамет-

ральной толщины изоляции в соответствии с указанным ниже:

Диаметральная толщина изоляции провода, мм	Напряжение, В
0,005—0,024	300
0,025—0,035	400
0,036—0,050	500
0,051—0,070	700
0,071—0,090	1000
0,091—0,130	1200

4.6. Среднее число циклов испытаний вычисляют как среднее арифметическое числа циклов до выхода из строя каждого образца, включая цикл, в котором произошел выход его из строя.

Значения ресурса, полученные при испытании образцов, выдержавших в среднем менее 8 или более 20 циклов при соответствующей температуре, не следует считать достоверными.

Если среднее число циклов для испытываемых образцов при температуре испытаний будет менее 8, испытания повторяют, но при этом продолжительность и (если требуется) температуру испытаний выбирают как для материалов с меньшей нагревостойкостью.

Если среднее число циклов превышает 20, при испытаниях допускается увеличить длительность воздействия температуры в соответствии с указанным в табл. 3.

При этом общее число циклов до разрушения должно находиться в пределах 8—20.

Таблица 3

Температура, °C	Длительность выдержки в сутках при предполагаемых температурных индексах							
	105	120	130	155	180	200	220	240
300	—	—	—	—	—	—	—	2
290	—	—	—	—	—	—	—	4
280	—	—	—	—	—	—	2	7
270	—	—	—	—	—	—	4	14
260	—	—	—	—	—	2	7	28
250	—	—	—	—	—	4	14	—
240	—	—	—	—	2	7	28	—
230	—	—	—	—	4	14	—	—
220	—	—	—	2	7	28	—	—
210	—	—	—	4	14	—	—	—
200	—	—	2	6	28	—	—	—
190	—	2	4	10	—	—	—	—
180	—	4	6	17	—	—	—	—
170	—	6	10	28	—	—	—	—
160	—	10	17	—	—	—	—	—
150	6	17	28	—	—	—	—	—
140	10	28	—	—	—	—	—	—
130	17	—	—	—	—	—	—	—
120	28	—	—	—	—	—	—	—
110	28	—	—	—	—	—	—	—
100	—	—	—	—	—	—	—	—

4.7. В случае нелинейной зависимости ресурса от температуры проводят дополнительные испытания не менее чем при двух значениях испытательных температур, не совпадающих с прежними значениями.

Если первоначальные испытания проводились не менее чем при пяти значениях испытательных температур, то дополнительные испытания не проводят.

4.8. При проведении испытаний для подтверждения нагревостойкости проводов, температурный индекс и нагревостойкость которых известны, испытания проводят при трех температурах, определяя ресурс 50%-ного образца при каждой температуре.

Если температура в термостате на 20°C выше предполагаемого температурного индекса, то средний ресурс образцов должен быть не менее 5000 ч; причем при ресурсе 4000 ч не менее 80% образцов, находящихся в термостате, должны выдержать испытание напряжением.

Если после 5000 ч выдержки в термостате из строя вышло менее 50% образцов, испытания прекращают.

4.9. Данные испытаний записывают в протокол испытаний, содержащий:

марку провода с указанием диаметра проволоки, толщины изоляции, типа изоляционной эмали и материала проводника;

марку пропитывающего состава;

температуру испытаний, число циклов выдержки до выхода из строя и продолжительность воздействия температуры в каждом цикле;

продолжительность испытаний в часах, до выхода из строя отдельного образца при каждой температуре испытаний;

средний ресурс образцов при каждой температуре;

среднее число циклов при каждой температуре;

аналитическую или графическую зависимость ресурса от температуры с указанием доверительных границ с точностью 95% при каждой температуре и средних фактических ресурсах;

значение температурного индекса;

значение ресурса 50%-ного образца при каждой температуре испытаний или число вышедших из строя образцов после 5000 ч испытаний при определении нагревостойкости проводов, температурный индекс и нагревостойкость которых известны.

5. ОБРАБОТКА РЕЗУЛЬТАТОВ

5.1. Ресурс образцов вычисляют как суммарное время воздействия испытательной температуры во всех циклах испытаний за вычетом половины длительности воздействия в последнем цикле, после которого образец вышел из строя.

5.2. После того, как все образцы вышли из строя, вычисляют ресурс при каждой испытательной температуре. Для этого определяют средний ресурс как среднее логарифмическое ресурсов, определенных по п. 5.1, для всех испытываемых при данной температуре образцов. Для предварительной оценки нагревостойкости при минимальной испытательной температуре вместо среднего ресурса допускается применять значение ресурса 50%-ного образца, то есть время до пробоя среднего образца.

Средний образец находят, прибавив единицу к общему числу образцов в группе и разделив полученное число на два, если число образцов нечетное.

Если число образцов четное получают два средних образца и за ресурс 50%-ного образца в этом случае принимают среднее значение ресурсов двух средних образцов.

5.3. Нагревостойкость изоляции выражают в виде аналитической и графической (линия регрессии) зависимостей между средним ресурсом, вычисленным по п. 5.2 и температурой испытаний с оценкой доверительных границ.

5.4. Обработку экспериментальных данных для получения аналитической зависимости между ресурсом и температурой проводят по методу наименьших квадратов с вычислением коэффициентов линии регрессии и доверительных границ результатов испытаний в соответствии с обязательным приложением 1.

5.5. Для построения графической зависимости (линии регрессии) между ресурсом и температурой испытаний (см. обязательное приложение 1) используют систему координат теплового старения, в которой по оси абсцисс откладывают температуру в градусах Цельсия (в масштабе, обратно пропорциональном абсолютной температуре), а по оси ординат — время в часах (в логарифмическом масштабе).

5.6. Температурный индекс провода определяют экстраполяцией зависимости, указанной в п. 5.3, в область рабочих температур, которым соответствует ресурс, равный 20 000 ч.

Результаты экстраполяции по нелинейным зависимостям могут использоваться только для сравнительных оценок температурного индекса.

5.7. Провод относится к данному температурному индексу, если полученная температура не ниже чем значение температурного индекса за вычетом 5°C и не выше чем температура следующего более высокого температурного индекса за вычетом 6°C.

**ОБРАБОТКА ЭКСПЕРИМЕНТАЛЬНЫХ ДАННЫХ
ДЛЯ ПОЛУЧЕНИЯ АНАЛИТИЧЕСКОЙ ЗАВИСИМОСТИ МЕЖДУ РЕСУРСОМ
И ТЕМПЕРАТУРОЙ С ДОВЕРИТЕЛЬНЫМИ ГРАНИЦАМИ РЕСУРСОВ**

В основу методики обработки экспериментальных данных положены принципы регрессионного анализа. При этом предполагают следующее:

а) старение изоляции проводов должно быть подчинено закону Аррениуса, то есть логарифм времени до пробы является линейной функцией обратной величины абсолютной температуры как в диапазоне испытаний, так и в диапазоне экстраполяции по формуле (1):

$$y = a + bx, \quad (1)$$

где $y = \lg L$;

L — ресурс при данной испытательной температуре, ч;
 a, b — коэффициенты линии регрессии;

$$x = \frac{1}{273 + \theta},$$

здесь θ — температура испытания, °С.

б) зависимая переменная y имеет нормальное распределение во всем диапазоне линейности.

Примечание. В случае, если распределение логарифмов ресурсов образцов отличается от нормального, обработку полученных результатов с целью получения большей достоверности допускается проводить другими методами, учитывающими реальный вид закона распределения переменной y .

1. Определение средних значений x и y , \bar{x} и \bar{y}

$$\bar{x} = \frac{\sum_{i=1}^k n_i x_i}{\sum_{i=1}^k n_i}, \quad (2)$$

здесь n_i — число наблюдений (не менее 50) при $x = x_i$ ($i = 1, 2, \dots, k$);
 k — число температур испытаний (не менее 3).

$$\bar{y} = \frac{\sum_{i=1}^k n_i \bar{y}_i}{\sum_{i=1}^k n_i}, \quad (3)$$

причем

$$\bar{y}_i = \frac{\sum_j y_{ij}}{n_i}, \quad (4)$$

где y_{ij} — значение наблюдения при $x = x_i$ ($j = 1, 2, \dots, n_i$).

2. Определение дисперсий наблюдаемых величин y

Для каждой величины x_i вычисляют внутригрупповую дисперсию S_{1i}^2 величин y по формуле

$$S_{1i}^2 = \frac{\sum_{j=1}^{n_i} (y_{ij} - \bar{y}_i)^2}{(n_i - 1)}; \quad (j = 1, 2, \dots, n_i). \quad (5)$$

3. Проверка условия равенства дисперсий

Для оценки равенства дисперсий величины y при различных значениях x используют критерий Барлетта χ^2 , который вычисляют по формуле

$$\chi^2 = 2,3 \left\{ \left[\sum_{i=1}^k (n_i - 1) \lg S_i^2 - \sum_{i=1}^k (n_i - 1) \lg S_1^2 \right] / C \right\} \quad (6)$$

S_i^2 и C вычисляют по формулам:

$$C = 1 + \left[\sum_{i=1}^k \frac{1}{n_i - 1} - \frac{1}{\sum_{i=1}^k (n_i - 1)} \right] / \{3(k-1)\}, \quad (7)$$

$$S_i^2 = \frac{\sum_{j=1}^k (n_j - 1) S_{ij}^2}{\sum_{j=1}^k (n_j - 1)},$$

где S_{ij}^2 — суммарная оценка общего отклонения от внутригрупповых средних значений \bar{y}_j .

Значение χ^2 сравнивают с величиной $\chi^2(\alpha, k-1)$, приведенной в табл. 1, которая является функцией числа степеней свободы $(k-1)$ и величины α (уровня значимости). Обычно α выбирают равной 0,05. Если $\chi^2 < \chi^2(\alpha, k-1)$, то условие равенства дисперсий выполняется.

Если $\chi^2 > \chi^2(\alpha, k-1)$, то условие равенства дисперсий не выполняется.

Таблица 1

 $\alpha = 0,05$

Число степеней свободы $(k-1)$	2	3	4
χ^2	6,0	7,8	9,5

4. Определение коэффициентов линии регрессии a и b

а) Случай однородных дисперсий переменной y при всех значениях x [$\chi^2 < \chi^2(\alpha, k-1)$].

Определение коэффициента b

$$b = \frac{\sum_{i=1}^k n_i (x_i - \bar{x})(y_i - \bar{y})}{\sum_{i=1}^k n_i (x_i - \bar{x})^2} \quad (8)$$

Определение коэффициента a

$$a = \bar{y} - b\bar{x}, \quad (9)$$

где \bar{x} и \bar{y} вычисляют по формулам (2) и (3), а \bar{y}_j по формуле (4).

Если при каждом значении x число испытываемых образцов $n_1 = n_2 = n_3 = \dots = n$, то формулы (2), (3), (8) принимают вид:

$$\bar{x} = \sum_{i=1}^k x_i / k; \quad (10)$$

$$\bar{y} = \sum_{i=1}^k y_i / k = \sum_{i=1}^k \sum_{j=1}^{n_j} y_{ij} / N; \quad (11)$$

где $N = \sum_{i=1}^k n_i = kn$;

$$b = \frac{\sum_{i=1}^{\kappa} (x_i - \bar{x})(y_i - \bar{y})}{\sum_{i=1}^{\kappa} (x_i - \bar{x})^2}; \quad (12)$$

б) Случай неоднородных дисперсий переменной y при значениях x_i ($\kappa > 1$).

Определение коэффициента b

$$b = \frac{\sum_{i=1}^{\kappa} \omega_i n_i (x_i - \bar{x})(y_i - \bar{y})}{\sum_{i=1}^{\kappa} \omega_i n_i (x_i - \bar{x})^2}. \quad (13)$$

Определение коэффициента a

$$a = \bar{y} - b\bar{x}. \quad (14)$$

В формулах (13) и (14) \bar{x} и \bar{y} вычисляются по формулам:

$$\bar{x} = \frac{\sum_{i=1}^{\kappa} \omega_i n_i \bar{x}_i}{\sum_{i=1}^{\kappa} \omega_i n_i}; \quad (15)$$

$$\bar{y} = \frac{\sum_{i=1}^{\kappa} \omega_i n_i \bar{y}_i}{\sum_{i=1}^{\kappa} \omega_i n_i}, \quad (16)$$

где

$$\omega_i = \frac{S_1^2}{S_{1i}^2}. \quad (17)$$

Величины \bar{y}_i , S_1^2 и S_{1i}^2 вычисляются соответственно по формулам (4), (5) и (7).

Если при испытаниях для каждой температуры берут одинаковое число образцов $n_1 = n_2 = n_3 = n$, то формулы (13), (15) и (16) принимают вид:

$$b = \frac{\sum_{i=1}^{\kappa} \omega_i (x_i - \bar{x})(y_i - \bar{y})}{\sum_{i=1}^{\kappa} \omega_i (x_i - \bar{x})^2}; \quad (18)$$

$$\bar{x} = \frac{\sum_{i=1}^{\kappa} \omega_i \bar{x}_i}{\sum_{i=1}^{\kappa} \omega_i}; \quad (19)$$

$$\bar{y} = \frac{\sum_{i=1}^{\kappa} \omega_i \bar{y}_i}{\sum_{i=1}^{\kappa} \omega_i}. \quad (20)$$

5. Проверка условия линейности зависимости $y=f(x)$ и определение оценки дисперсии величины y для единичных отклонений от линии регрессии.

Используя вычисленные коэффициенты a и b по формуле (1), вычисляют точки на линии регрессии \tilde{y}_i , соответствующие значениям x_i .

$$\tilde{y}_i = a + bx_i,$$

а затем и среднее отклонение S_2^2 , (дисперсию линии регрессии).

Для однородных дисперсий переменной y

$$S_2^2 = \sum_{i=1}^k n_i (\bar{y}_i - \tilde{y}_i)^2 / (k-2). \quad (21)$$

Для неоднородных дисперсий переменной y

$$S_2^2 = \sum_{i=1}^k \omega_i n_i (\bar{y}_i - \tilde{y}_i)^2 / (k-2). \quad (22)$$

Если S_2^2 значительно больше чем S_1^2 , то отклонение от линейности значительно больше того, которое имеет место в эксперименте, и условие линейности зависимости между x и y не соблюдается.

Для проверки значимости расхождений величин S_1^2 и S_2^2 применяют критерий Фишера.

Для этого вычисляют величину F по формуле

$$F = \frac{S_2^2}{S_1^2}. \quad (23)$$

Расчетную величину F сравнивают с величиной $F(\alpha, f_1, f_2)$, взятой из табл. 2, которая является функцией степеней свободы дисперсий S_1^2 и S_2^2 ($f_1 = N - k$, $f_2 = k - 2$) и уровня значимости α (обычно $\alpha = 0,05$).

Если $F < F(\alpha, f_1, f_2)$, то условие линейности соблюдается, если $F > F(\alpha, f_1, f_2)$, то условие линейности не соблюдается.

Если расхождения между S_1^2 и S_2^2 незначительные, то есть условие линейности соблюдается, то вычисляют дисперсию величины y для единичных отклонений от линии регрессии S^2 по формулам:

для однородных дисперсий переменной y

$$S^2 = (f_1 S_1^2 + f_2 S_2^2) / (f_1 + f_2) = \sum_{i=1}^k \sum_{j=1}^{n_i} (y_{ij} - \tilde{y}_i)^2 / (N - 2), \quad (24)$$

где N — общее число образцов;

для неоднородных дисперсий переменной y

$$S^2 = (f_1 S_1^2 + f_2 S_2^2) / (f_1 + f_2) = \sum_{i=1}^k \sum_{j=1}^{n_i} \omega_i (y_{ij} - \tilde{y}_i)^2 / (N - 2). \quad (25)$$

Таблица 2

$f_1 = N - k$	$f_2 = k - 2$ при:		
	$k = 3$	$k = 4$	$k = 5$
25	4,24	3,39	2,99
27	4,21	3,35	2,96
30	4,17	3,32	2,92
40	4,08	3,23	2,84
50	4,03	3,18	2,79
60	4,0	3,15	2,76
70	3,98	3,13	2,74
100	3,94	3,09	2,70
150	3,9	3,06	2,66
200	3,89	3,04	2,65
∞	3,84	2,99	2,6

6. Определение доверительных границ для y

Доверительные границы вычисляют для величин y_i , для значений x_i ($i=1, 2, 3 \dots k$). Для этого предварительно вычисляют среднее отклонение для данной величины y_i по формулам:

для однородных дисперсий переменной y

$$S_{y_i}^2 = S^2 \left[\frac{1}{N} + (x_i - \bar{x})^2 \right] \sum_{i=1}^k n_i (x_i - \bar{x})^2, \quad (26)$$

где x вычисляют по формулам (2) или (10);
для неоднородных дисперсий переменной

$$S_{y_i}^2 = S^2 \left[\sum_{i=1}^k \omega_i n_i + (x_i - \bar{x}_i)^2 \right] \sum_{i=1}^k \omega_i n_i (x_i - \bar{x})^2, \quad (27)$$

где x вычисляют по формулам (15) или (19).

Симметричные доверительные границы, например для y_i , вычисляют по формуле

$$y_{i, \text{границы}} = y_i \pm t S_{y_i}, \quad (28)$$

где значение t при заданной величине $\alpha=0,05$ и в зависимости от числа степеней свободы ($N-2$) выбирают в соответствии с указанным ниже:

Число степеней свободы $N-2$	Значение t для доверительных границ
100	1,984
148	1,978
198	1,972
200	1,972
248	1,971
500	1,965
∞	1,960

7. Определение температурного индекса эмалированных проводов

Температурный индекс определяют при $y = \lg 20000$ по формуле

$$x = \frac{\lg 20\,000 - a}{b}, \quad (29)$$

где значения a и b определяют по формулам (8) и (9).

8. Подготовка экспериментальных данных для обработки на ЭВМ

Расчеты, приведенные в настоящем приложении, ввиду их сложности и трудоемкости рекомендуется производить на ЭЦВМ.

Для расчета на ЭЦВМ должны быть представлены следующие данные:
марка провода и номинальный диаметр проволоки;
температура испытаний и длительность цикла при каждой температуре;
ресурсы в часах, расположенные в возрастающем порядке;
число образцов, соответствующее данному ресурсу.

9. Пример расчета нагревостойкости провода марки ПЭВ-2 с номинальным диаметром проволоки 1,02 мм

Исходные данные θ и t и данные испытаний приведены в табл. 3.

Ресурс L определяют по п. 5.1 настоящего стандарта.

Например: $L = [(28 \times 2) - 14]24 = 1008$.

Примечание. Все расчеты производят с точностью не менее шести знаков.

Таблица 3

Номер шпильки выкола из стержня образца		Число образцов, вышедших из строя				Ресурсы, ч		
θ_{125} t_{125} суток	θ_{140} t_{140} суток	θ_{170} t_{170} суток	θ_{125} t_{125} суток	θ_{150} t_{150} суток	θ_{170} t_{170} суток	θ_{125} t_{125} суток	θ_{150} t_{150} суток	θ_{170} t_{170} суток
2	1	1	4	4	1	1008	84	24
3	2	2	2	2	2	1680	252	72
4	3	2	2	4	4	2352	420	120
5	4	2	2	7	4	3024	588	168
6	5	1	1	5	12	3696	756	216
7	6	8	8	3	7	4368	924	264
8	7	11	11	2	4	5040	1092	312
9	8	20	20	1	4	5712	1260	360
—	9	—	—	10	4	—	1428	456
—	10	—	—	6	2	—	1596	504
—	11	—	—	5	2	—	1764	552
—	12	—	—	1	4	—	1932	600
—	13	—	—	—	1	—	—	648
—	14	—	—	—	1	—	—	936
—	20	—	—	—	1	—	—	984
—	21	—	—	—	1	—	—	—

Примечание: θ — температура испытания; t — длительность цикла при каждой температуре

Определение \bar{x}

$$\theta_1=125^\circ\text{C}; \quad x_1=\frac{1}{273+125}=0,002512563.$$

$$\theta_2=150^\circ\text{C}; \quad x_2=\frac{1}{273+150}=0,002364066.$$

$$\theta_3=170^\circ\text{C}; \quad x_3=\frac{1}{273+170}=0,002257336.$$

По формуле (10) находят \bar{x}

$$\bar{x}=\frac{(2,512563+2,364066+2,257336)10^{-3}}{3}=2,377988 \cdot 10^{-3}.$$

Определение \bar{y}_i

По формуле (4) находят \bar{y}_1 , используя данные табл. 5,

$$\bar{y}_1=\frac{4 \cdot 3,003460+2 \cdot 3,225309+2 \cdot 3,371437+\dots+20 \cdot 3,756788}{50}=3,614420.$$

Аналогично находят \bar{y}_2 и \bar{y}_3

$$\bar{y}_2=2,902579; \quad \bar{y}_3=2,414478$$

Определение \bar{y}

Так как $n_1=n_2=n_3$, то значение \bar{y} находят по формуле (11)

$$\bar{y}=\frac{3,614420+2,902579+2,414478}{3}=2,977159.$$

Определение S_{11}^2 производят по формуле (5), используя данные, приведенные в табл. 4.

$$S_{11}^2=\frac{2,447926}{49}=0,049958.$$

Таблица 4

Определение a и b

Число образцов	$y_{1j}-\lg L$	\bar{y}_1	$(y_{1j}-\bar{y}_1)$	$(y_{1j}-\bar{y}_1)^2$
4	3,003460	3,614420	-0,610960	0,373272
2	3,225309	—	-0,389111	0,151407
2	3,371437	—	-0,242983	0,059041
2	3,480582	—	-0,133833	0,017912
1	3,567732	—	-0,046688	0,002180
8	3,640283	—	0,025863	0,000669
11	3,702430	—	0,088010	0,007746
20	3,756788	—	0,142368	0,020269
—	—	—	—	—
—	—	—	—	—
—	—	—	—	—
—	—	—	—	—
—	—	—	—	—
—	—	—	—	—
—	—	—	—	—
$\Sigma=50$				$\Sigma=2,447926$ $j=1$

Продолжение табл. 4

Число образцов	$v_{2j} - \lg L$	\bar{v}_2	$(v_{2j} - \bar{v}_2)$	$(v_{2j} - \bar{v}_2)^2$
4	1,924279	2,902579	-0,978300	0,957072
2	2,401400	—	-0,501179	0,251181
4	2,623249	—	-0,279330	0,078025
7	2,769377	—	-0,133202	0,017743
5	2,878522	—	-0,024057	0,000579
3	2,965672	—	0,063093	0,003981
2	3,038226	—	0,135643	0,018399
1	3,100370	—	0,197791	0,039121
10	3,154728	—	0,252149	0,063579
6	3,203033	—	0,300454	0,090272
5	3,246498	—	0,343919	0,118280
1	3,286007	—	0,383428	0,147017
—	—	—	—	—
—	—	—	—	—
—	—	—	—	—

 $\Sigma=50$ $\Sigma_{j=1}^{50} = 6,773545$

Продолжение табл. 4

Число образцов	$v_{3j} - \lg L$	\bar{v}_3	$(v_{3j} - \bar{v}_3)$	$(v_{3j} - \bar{v}_3)^2$
1	1,380211	2,414478	-1,034267	1,069707
2	1,857332	—	-0,557146	0,310411
4	2,079191	—	-0,335297	0,112424
4	2,225309	—	-0,189169	0,035785
12	2,334454	—	-0,080024	0,006404
7	2,421604	—	0,007126	0,000051
4	2,494154	—	0,079676	0,006348
4	2,556302	—	0,141824	0,020114
2	2,658965	—	0,244487	0,059774
2	2,702430	—	0,287952	0,082917
4	2,741939	—	0,327461	0,107231
1	2,778151	—	0,363673	0,132258
1	2,811575	—	0,397097	0,157686
1	2,971276	—	0,556798	0,310024
1	2,992935	—	0,578517	0,334682

 $\Sigma=50$ $\Sigma_{j=1}^{50} = 4,115372$

$$S_{12}^2 = \frac{6,773545}{49} = 0,138236;$$

$$S_{13}^2 = \frac{4,115372}{49} = 0,083987.$$

Проверка условий равенства дисперсий

По формуле (7) определяют S_1^2 :

$$S_1^2 = \frac{49 \cdot 0,049958 + 49 \cdot 0,138236 + 49 \cdot 0,083987}{147} = 0,090727.$$

По формуле (6) вычисляют χ^2

$$\chi^2 = \frac{2,3[147 \lg 0,090727 - 49(\lg 0,049958 + \lg 0,138236 + \lg 0,083987)]}{1 + \frac{3}{49} - \frac{1}{147}} = \frac{12,371230}{1,009070} = 12,260031.$$

В данном случае $\chi^2 (\alpha, \kappa-1) = \chi^2 (0,05; 2) = 6$.
Так как $\chi^2 > \chi^2(0,05; 2)$, то в дальнейшем следует пользоваться расчетом для неоднородных дисперсий переменной y .

Определение коэффициента линии регрессии

Коэффициент b определяют по формуле (18).

Промежуточные данные для расчета коэффициента b приведены в табл. 5.

Таблица 5

$\theta^\circ\text{C}$	ω_i	x_i	$(x_i - \bar{x})$	$(x_i - \bar{x})^2$
125	1,816065	$2,512563 \cdot 10^{-3}$	$1,05040 \cdot 10^{-4}$	$1,10336 \cdot 10^{-8}$
150	0,656320	$2,364066 \cdot 10^{-3}$	$-0,43256 \cdot 10^{-4}$	$0,188843 \cdot 10^{-8}$
170	1,080250	$2,257336 \cdot 10^{-3}$	$-1,50186 \cdot 10^{-4}$	$2,255584 \cdot 10^{-8}$

Продолжение табл. 5

$\theta^\circ\text{C}$	\bar{y}_i	$(\bar{y}_i - \bar{y})$	$(x_i - \bar{x})(\bar{y}_i - \bar{y})$
125	3,614420	0,496373	$0,52139 \cdot 10^{-4}$
150	2,902579	-0,215468	$0,093634 \cdot 10^{-4}$
170	2,414478	-0,703560	$1,05666 \cdot 10^{-4}$

По формулам (17), (21) и (22) находят:

$$\omega_1 = \frac{0,090727}{0,049958} = 1,816065;$$

$$\omega_2 = \frac{0,090727}{0,138236} = 0,656320;$$

$$\omega_3 = \frac{0,090727}{0,083987} = 1,080250.$$

По формулам (19) и (20) определяют значения \bar{x} и \bar{y} :

$$\bar{x} = \frac{1,816065 \cdot 2,512563 \cdot 10^{-3} + 0,656320 \cdot 2,964066 \cdot 10^{-3} + 1,080250 \times}{1,816065 + 0,656320 +} \\ \times \frac{2,257336 \cdot 10^{-3}}{+1,080250} = \frac{0,008553}{3,552635} = 2,407522 \cdot 10^{-3};$$

$$\bar{y} = \frac{1,816065 \cdot 3,614420 + 0,656320 \cdot 2,902579 + 1,080250 \cdot 2,414478}{1,816065 + 0,656320 + 1,080250} = \\ = \frac{11,07728}{3,552635} = 3,118047;$$

$$b = \frac{(1,816065 \cdot 0,52139 + 0,656320 \cdot 0,93634 + 1,08025 \cdot 1,05666) \cdot 10^{-4}}{(1,816065 \cdot 1,10336 + 0,656320 \cdot 0,188843 + 1,08025 \cdot 2,255584) \cdot 10^{-8}} = \\ = \frac{2,1498}{+5,6431} \cdot 10^{-4} = 4710,02224.$$

По формуле (14) определяют коэффициент a

$$a = \bar{y} - b\bar{x} = 3,118047 - 4710,02224 \cdot 2,407522 \cdot 10^{-3} = -8,2214.$$

Проверка линейности зависимости $y=f(x)$ и определение S^2

По формуле (1) определяют величину \tilde{y}_i

$$\tilde{y}_1 = -8,2214 + 4710,02224 \cdot 2,512563 \cdot 10^{-3} = 3,612792.$$

Значения для \tilde{y}_2 и \tilde{y}_3 и промежуточные данные для определения величины S^2 приведены в табл. 6.

Таблица 6

\bar{y}_i	\tilde{y}_i	$(\bar{y}_i - \tilde{y}_i)$	$(\bar{y}_i - \tilde{y}_i)^2$	m_i	n_i	$m_i n_i (\bar{y}_i - \tilde{y}_i)^2$
3,61442	3,61279	$1,6776 \cdot 10^{-3}$	$2,64916 \cdot 10^{-6}$	1,816065	50	$2,40552 \cdot 10^{-4}$
2,902579	2,913368	$-10,7891 \cdot 10^{-3}$	$1,16405 \cdot 10^{-4}$	0,656320	50	$3,81995 \cdot 10^{-3}$
2,414478	2,410667	$3,8104 \cdot 10^{-3}$	$1,45194 \cdot 10^{-5}$	1,08025	50	$7,8423 \cdot 10^{-4}$

По формуле (22) определяют S^2

$$S^2 = \frac{2,40552 \cdot 10^{-4} + 3,81995 \cdot 10^{-3} + 7,8423 \cdot 10^{-4}}{3-2} = 4,844737 \cdot 10^{-3}.$$

По формуле (23) вычисляют величину F

$$F = 4,844737 \cdot 10^{-3} / 0,090727 = 0,053399.$$

В нашем случае $f_1 = (150 - 3) = 147$ и $f_2 = (3 - 2) = 1$, что соответствует значению $F = 3,9$.

Так как расчетное значение $F = 0,053399 < 3,9$, то условия линейности линии регрессии выполняется.

Вычисление дисперсии единичных отклонений S^2 от линии регрессии

По формуле (25) определяют S^2

$$S^2 = (147 \cdot 0,090727 + 1 \cdot 4,814737 \cdot 10^{-8}) / (147 + 1) = 0,090147.$$

Определение доверительных границ для y

По формуле (27) определяют S_{Σ}^2 .

y_i

Промежуточные данные приведены в табл. 7.

Таблица 7

x_i	n_i	$(x_i - \bar{x})^2$	$n_i \cdot x_i$	$n_i \cdot x_i^2$
1,816065	50	$1,10336 \cdot 10^{-8}$	90,80325	$100,1887 \cdot 10^{-8}$
0,656320	50	$0,188843 \cdot 10^{-8}$	32,816	$6,19707 \cdot 10^{-8}$
1,080250	50	$2,255584 \cdot 10^{-8}$	54,0125	$121,82973 \cdot 10^{-8}$

$$\Sigma = 177,632 \quad \Sigma = 228,2155 \cdot 10^{-8}$$

$$S_{\Sigma}^2 = 0,090147 (1/177,632 + 1,10336 \cdot 10^{-8} / 228,2155 \cdot 10^{-8}) = 9,4333 \cdot 10^{-4};$$

$$S_{\Sigma}^2 = 0,90147 (1/177,632 + 0,188843 \cdot 10^{-8} / 228,2155 \cdot 10^{-8}) = 5,8209 \cdot 10^{-4};$$

$$S_{\Sigma}^2 = 0,090147 (1/177,632 + 2,255584 \cdot 10^{-8} / 228,2155 \cdot 10^{-8}) = 1,3985 \cdot 10^{-3}.$$

Доверительные границы вычисляют по формуле (28)

$$y_{1,в} = 3,61279 + 1,978 \cdot 0,030714 = 3,615542;$$

$$y_{1,н} = 3,61279 - 1,978 \cdot 0,030714 = 3,552038;$$

$$y_{2,в} = 2,913368 + 1,978 \cdot 0,024126 = 2,96109;$$

$$y_{2,н} = 2,913368 - 1,978 \cdot 0,024126 = 2,865646;$$

$$y_{3,в} = 2,410667 + 1,978 \cdot 0,0373961 = 2,484636;$$

$$y_{3,н} = 2,410667 - 1,978 \cdot 0,0373961 = 2,336697.$$

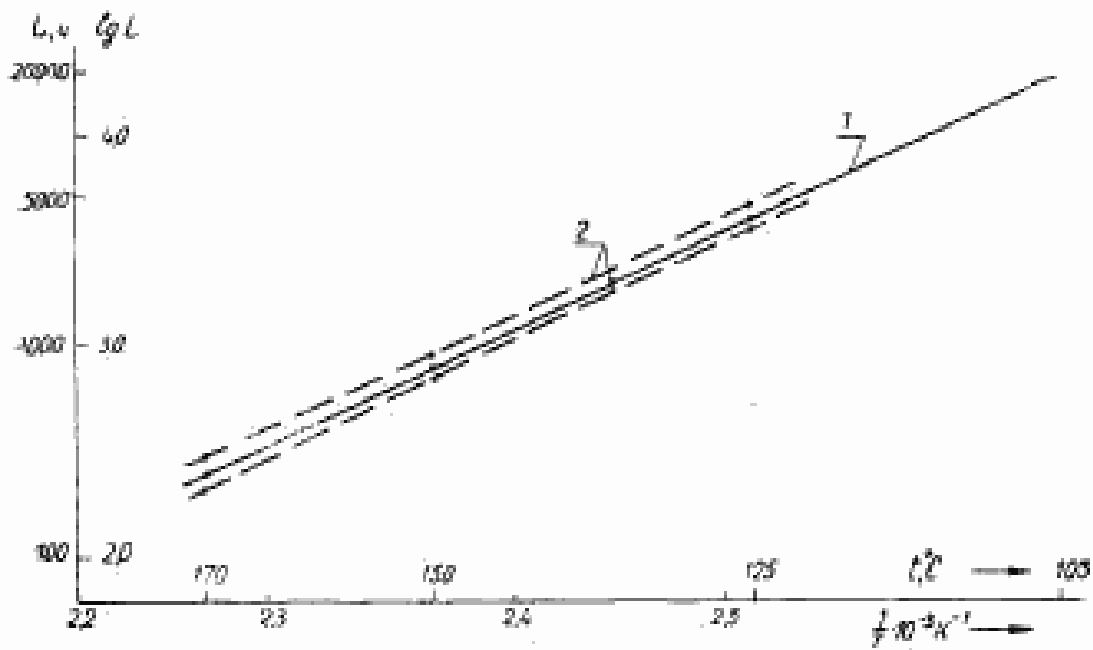
По формуле (29) определяют температурный индекс эмалированных проводов

$$\theta = \frac{b}{\lg 200000 - a} - 273 = 103,125^\circ\text{C}.$$

Нагревостойкость изоляции эмалированных проводов, выраженная формулой (1), имеет вид:

$$\lg L = 8,221462 + 4710,0221/T.$$

Графическая зависимость между $L(\lg L)$ и $t(\frac{1}{T})$ приведена на чертеже.



1—линия регрессии; 2—доверительные границы линии регрессии

Термины и определение понятий, встречающихся в стандарте

Термин	Определение
1. Ресурс* изоляции эмалированного провода	Время, в течение которого пробивное напряжение изоляции провода превышает установленное значение
2. Нагревостойкость эмалированного провода	Свойство провода противостоять воздействию повышенной температуры при сохранении установленного значения напряжения
3. Температурный индекс** эмалированного провода (Т. И.)	Температура в градусах Цельсия, установленная по зависимости среднего ресурса провода от температуры и соответствующая среднему ресурсу, равному 20000 ч

* Ресурс изоляции эмалированного провода не эквивалентен наработке провода в составе изделия.

** Условное обозначение температурного индекса — Т. И. с указанием температуры, соответствующей ресурсу, равному 20000 ч.

Пример условного обозначения температурного индекса проводов марки ПЭВ-2:

ПЭВ-2; Т.И.105

Редактор *Е. З. Усоскина*
Технический редактор *Л. В. Семенова*
Корректор *Л. Я. Митрофанова*

Сдано в набор 06.05.76 Подп. в печ. 17.08.76 1,5 п. л. Тир. 10000 Цена 8 коп.

Ордена «Знак Почета» Издательство стандартов, Москва, Д-557, Новопресненский пер., 3
Калужская типография стандартов, ул. Московская, 256, Зак. 1334

Изменение № 1 ГОСТ 10519—76 Провода эмалированные. Метод ускоренного определения нагревостойкости

Постановлением Государственного комитета СССР по стандартам от 16.02.82 № 659 срок введения установлен

с 01.07.82

Вводную часть дополнить словами: «Стандарт полностью соответствует Публикации МЭК 172, 1972 г.»

Пункт 3.1. Первый абзац. Заменить слова: «от 0,8 до 1,2 мм» на «от 0,800 до 1,180 мм»;

третий абзац. Заменить слова: «до 0,8 мм» на «до 0,800 мм», «0,12 мм и более» на «0,125 мм и более».

Таблица 1. Графа «Номинальный диаметр проволоки, мм». Заменить нормы: 0,12—0,25 на 0,125—0,250, 0,27—0,35 на 0,280—0,355, 0,38—0,51 на

(Продолжение см. стр. 138)

(Продолжение изменения к ГОСТ 10519—76)

0,400—0,500, 0,53—0,77 на 0,560—0,750, 0,80—1,04 на 0,800—1,06; 1,06—1,20 на 1,12—1,25.

Пункт 3.3. Заменить ссылку: ГОСТ 13526—68 на ГОСТ 13526—79.

Приложение 1. Пункт 3. После формулы С исключить нумерацию формулы: (7); формулу S_j^2 дополнить нумерацией (7).

Пункт 4. Формулы (8), (12), (13) и (18). Заменить обозначение: $(y_l - \bar{y})$ на $(\bar{y}_l - \bar{y})$;

формула (17). Заменить слова: «величины y_l , S_j^2 , S_{jl}^2 » на «Величины \bar{y}_l , S_{jl}^2 , S_j^2 »;

формула (20). Заменить обозначение: y_l на \bar{y}_l .

Чертеж. Заменить направление стрелки для $t^{\circ}\text{C}$ справа налево.

Приложение 2. Сноска**. Заменить слово: «Условие» на «Условное».

(ИУС № 5 1982 г.)

Изменение № 2 ГОСТ 10519—76 Провода эмалированные. Метод ускоренного определения нагревостойкости

Постановлением Государственного комитета СССР по стандартам от 28.08.86 № 2523 срок введения установлен

с 01.03.87

Под наименованием стандарта проставить код: ОКСТУ 3591.

Вводная часть. Заменить слова: «Публикация МЭК 172, 1972 г.» на «Стандарту МЭК Публикации 172, 1981 г., а также стандарту МЭК Публикации 216—3, 1980 г., в части метода расчета и обработки результатов испытаний».

Пункт 3.1. Первый абзац изложить в новой редакции: «Для проведения испытаний подготавливают образцы (см. черт. 1) путем скручивания сложеного пополам отрезка провода»;

третий абзац изложить в новой редакции: «Для проведения испытаний изготовляют образцы предпочтительно из проводов с номинальным диаметром про-

(Продолжение см. с. 146)

(Продолжение изменения к ГОСТ 10519—76)

волоки от 0,8 до 1,5 мм включительно. Допускается для проводов, изготовляемых в диапазоне до 0,8 мм, применять образцы для испытаний из проводов с номинальным диаметром проволоки 0,10 мм и более;

таблица 1. Графу «Номинальный диаметр проволоки, мм» изложить в новой редакции:

Номинальный диаметр проволоки, мм		
От 0,10 до 0,25 включ.		
Св. 0,25	> 0,35	>
> 0,35	> 0,50	>
> 0,50	> 0,75	>
> 0,75	> 1,06	>
> 1,06	> 1,50	>

Пункт 4.2. Заменить значения: 0,015—0,024 на «До 0,024».

Пункт 4.3. Таблицу 2 изложить в новой редакции:

(Продолжение см. с. 147)

Температура, °С	Длительность выдержки в сутках при предполагаемых температурных классах (индексах)							
	105 (105—119)	120 (120—129)	130 (130—139)	165 (165—179)	180 (180—199)	200 (200—219)	220 (220—239)	240 и выш. (240 и выш.)
320	—	—	—	—	—	—	—	1
310	—	—	—	—	—	—	—	2
300	—	—	—	—	—	—	1	4
290	—	—	—	—	—	—	2	17
280	—	—	—	—	—	1	4	14
270	—	—	—	—	—	2	7	28
260	—	—	—	—	1	4	14	49
250	—	—	—	—	2	7	28	—
240	—	—	—	—	4	14	49	—
230	—	—	—	1	7	28	—	—
220	—	—	—	2	14	49	—	—
210	—	—	1	4	28	—	—	—
200	—	1	2	7	49	—	—	—
190	1	2	4	14	—	—	—	—
180	2	4	7	28	—	—	—	—
170	4	7	14	49	—	—	—	—
160	7	14	28	—	—	—	—	—
150	14	28	49	—	—	—	—	—
140	28	49	—	—	—	—	—	—
130	49	—	—	—	—	—	—	—

Пункт 4.5. Заменить значения: 0,005—0,024 на «До 0,024».

Пункт 4.6. Таблицу 3 изложить в новой редакции:

(Продолжение см. с. 148)

Температура, °С	Длительность выдержки в сутках при предполагаемых температурных классах (индексах)							
	105 (105—119)	120 (120—129)	130 (130—134)	155 (155—179)	180 (180—199)	200 (200—219)	230 (230—239)	240 (240 и выше)
310	—	—	—	—	—	—	—	2
300	—	—	—	—	—	—	—	4
290	—	—	—	—	—	—	—	7
280	—	—	—	—	—	—	4	14
270	—	—	—	—	—	2	7	28
260	—	—	—	—	—	4	14	—
250	—	—	—	—	2	7	28	—
240	—	—	—	—	4	14	—	—
230	—	—	—	2	7	28	—	—
220	—	—	—	4	14	—	—	—
210	—	—	2	6	28	—	—	—
200	—	2	4	10	—	—	—	—
190	—	4	6	17	—	—	—	—
180	—	6	10	28	—	—	—	—
170	—	10	17	—	—	—	—	—
160	6	17	28	—	—	—	—	—
150	10	28	—	—	—	—	—	—
140	17	—	—	—	—	—	—	—
130	28	—	—	—	—	—	—	—
120	28	—	—	—	—	—	—	—
110	—	—	—	—	—	—	—	—

Пункт 5.7 изложить в новой редакции: «5.7. Результаты испытаний, полученные на круглых проводах, распространяются на провода прямоугольного сечения с аналогичной изоляцией».

Раздел 5 дополнить пунктом — 5.8: «5.8. Провод относится к данному температурному индексу, если полученное значение температурного индекса не ниже значения температурного класса».

(ИУС № 11 1986 г.)

Изменение № 3 ГОСТ 10519—76 Провода эмалированные. Метод ускоренного определения нагревостойкости

Утверждено и введено в действие Постановлением Государственного комитета СССР по стандартам от 25.04.89 № 1084

Дата введения 01.01.90

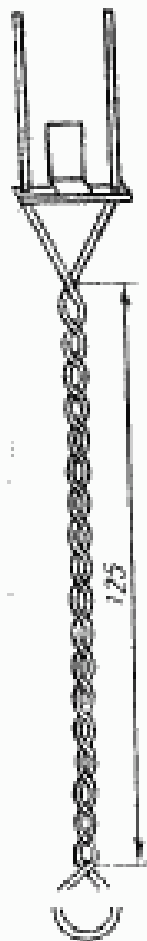
На обложке и первой странице под обозначением стандарта указать обозначение: (СТ СЭВ 6332—88).

Вводная часть. Исключить слова: «Стандарт полностью соответствует стандарту МЭК Публикации 172, 1981 г., а также стандарту МЭК Публикации 216—3, 1980 г., в части метода расчета и обработки результатов испытаний».

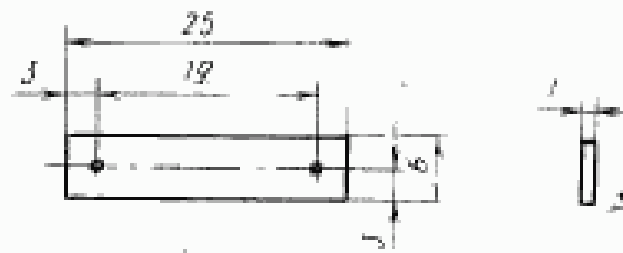
Пункт 2.1. Заменить ссылку: ГОСТ 13109—67 на ГОСТ 13109—87.

Пункт 3.1. Первый абзац изложить в новой редакции: «Для проведения испытаний подготавливают образцы (см. черт. 1 и 1а) путем скручивания сложенного пополам отрезка провода длиной 400 мм».

Чертеж 1 заменить новым; дополнить чертежом — 1а:



Черт. 1



Черт. 1а

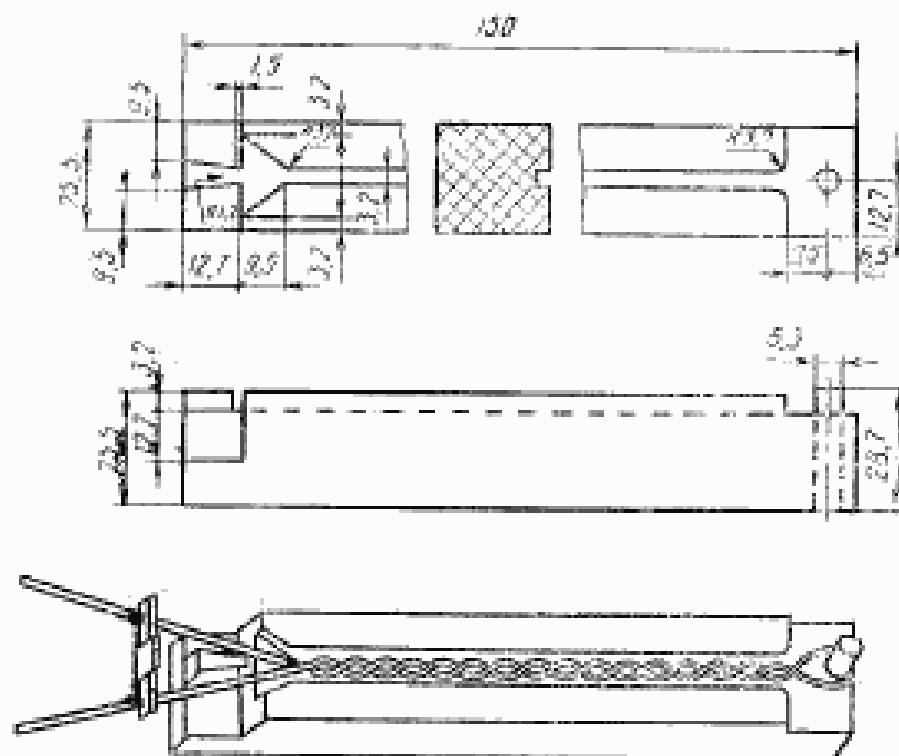
(Продолжение см. с. 172)

Таблицу 1 изложить в новой редакции:

Таблица 1

Номинальный диаметр провода, мм	Напряжение, В		Число скруток на длине 135 мм
	для медной проволоки и проволоки из сплавов с сопротивлением	для алюминиевой проволоки	
От 0,10 до 0,25 включ.	0,85	0,42	33
Св. 0,25 до 0,35 включ.	1,70	0,85	23
Св. 0,35 до 0,50 включ.	3,40	1,70	16
Св. 0,50 до 0,75 включ.	7,00	3,50	12
Св. 0,75 до 1,05 включ.	13,50	6,75	8
Св. 1,05 до 1,50 включ.	27,00	13,50	6
Св. 1,50 до 2,15 включ.	54,00	27,00	4
Св. 2,15 до 3,50 включ.	108,00	54,00	3

Чертеж 3 заменить новым:



Черт. 3

Пункт 3.2. Второй абзац изложить в новой редакции: «На концы образца, с которых механическим способом удаляют изоляцию на длине 10—15 мм, должны быть надеты до упора дистанционные прокладки (черт. 1а) толщиной 1 мм из материала высокой нагревостойкости (например, керамика, стеклотекстолит, кремнеорганический материал и т. п.)».

Пункт 3.3 изложить в новой редакции: «3.3. При подборе пропитывающих составов с целью определения совместимости конкретного типа изоляции эмалированного провода с пропитывающим составом, скрученные образцы погружают в вертикальном положении не менее чем на 30 с в разведенный специальный растворитель пропитывающий состав на глубину, покрывающую прокладку, затем вынимают со скоростью около 100 мм/мин.»

(Продолжение см. с. 173)

(Продолжение изменения к ГОСТ 10519—76)

После удаления излишков пропитывающего состава образцы подвергают сушке (отверждению) по режимам, указанным в технической документации на составы, утвержденной в установленном порядке. Просушенные (отвержденные) образцы, повернутые на 180°, подвергают вторичной пропитке для достижения равномерности покрытия и стабильности показателей.

Перед сушкой образцы извлекают из состава, который должен быть тщательно удален с их выводных концов».

Пункт 4.3. Таблица 2. Графа «240 (240 и выше)». Для температуры 290 °С заменить значение: 17 на 7.

Пункт 4.5 изложить в новой редакции: «4.5. После выдержки при испытательной температуре образцы провода извлекают из термостата и выдерживают не менее 30 мин при температуре окружающей среды 15—35 °С и относительной влажности 45—75 %, после чего к каждому образцу должно быть приложено в течение 1—2 с испытательное напряжение частотой 50 Гц в зависимости от диаметральной толщины изоляции в соответствии с указанным ниже:

(Продолжение см. с. 174)

(Продолжение изменения к ГОСТ 10519—76)

Диаметральная толщина изоляции провода, мм	Напряжение, В
0,005—0,024	300
0,025—0,035	400
0,036—0,050	500
0,051—0,070	700
0,071—0,090	1000
0,091—0,130	1200

Образец считается не выдержавшим испытание, если при испытании через него между скрученными проводами протекал ток не менее 5 мА без понижения напряжения более чем на 10 %.

(ИУС № 7 1989 г.)