

ГОСУДАРСТВЕННЫЙ СТАНДАРТ РОССИЙСКОЙ ФЕДЕРАЦИИ

ПОДЪЕМНИКИ БЫТОВЫЕ РЕАБИЛИТАЦИОННЫЕ

Технические требования и методы испытаний

Издание официальное

БЗ 10—98/965

ГОССТАНДАРТ РОССИИ
Москва

Предисловие

1 РАЗРАБОТАН И ВНЕСЕН Техническим комитетом по стандартизации ТК 381 «Технические средства для инвалидов»

2 ПРИНЯТ И ВВЕДЕН В ДЕЙСТВИЕ Постановлением Госстандарта России от 13 апреля 1999 г. № 123

3 Настоящий стандарт представляет собой полный аутентичный текст международного стандарта ИСО 10535—95 «Подъемник. Требования и методы испытаний»

4 Настоящий стандарт разработан по федеральной комплексной программе «Социальная поддержка инвалидов», утвержденной Постановлением Правительства Российской Федерации от 16 января 1995 г. № 59

5 ВВЕДЕН ВПЕРВЫЕ

© ИПК Издательство стандартов, 1999

Настоящий стандарт не может быть полностью или частично воспроизведен, тиражирован и распространен в качестве официального издания без разрешения Госстандарта России

II

ГОСУДАРСТВЕННЫЙ СТАНДАРТ РОССИЙСКОЙ ФЕДЕРАЦИИ

ПОДЪЕМНИКИ БЫТОВЫЕ РЕАБИЛИТАЦИОННЫЕ

Технические требования и методы испытаний

Household hoists for disabled persons.
Technical requirements and test methods

Дата введения 2000—01—01

1 Область применения

Настоящий стандарт распространяется на бытовые подъемники подкласса 12 36 по ГОСТ Р 51079, с помощью которых можно поднять, опустить, перенести или переместить на определенное расстояние человека с нарушением статодинамической функции.

2 Нормативные ссылки

В настоящем стандарте использованы ссылки на следующие стандарты:
ГОСТ 2.601—95 Единая система конструкторской документации. Эксплуатационные документы
ГОСТ 13837—79 Динамометры общего назначения. Технические условия
ГОСТ 15150—69 Машины, приборы и другие технические изделия. Исполнения для различных климатических районов. Категории, условия эксплуатации, хранения и транспортирования в части воздействия климатических факторов внешней среды

ГОСТ 16958—71 Изделия текстильные. Символы по уходу

ГОСТ 17187—81 Шумомеры. Общие технические требования и методы испытаний

ГОСТ Р 50267.0—92 Изделия медицинские электрические. Часть 1. Общие требования безопасности

ГОСТ Р 50267.0.2—95 Изделия медицинские электрические. Часть 1. Общие требования безопасности. 2. Электромагнитная совместимость. Требования и методы испытаний

ГОСТ Р 50444—92 Приборы, аппараты и оборудование медицинские. Общие технические условия

ГОСТ Р 51079—97 Технические средства реабилитации людей с ограничениями жизнедеятельности. Классификация

3 Определения

В настоящем стандарте применяют следующие термины с соответствующими определениями:

3.1 **Критическое положение** — положение подъемника и (или) его узлов, при котором создается наибольшая вероятность выявления дефекта в ходе испытания.

3.2 **Система опоры тела** — часть подъемника, которая поддерживает тело человека при его опускании, перемещении, подъеме или переносе.

3.3 **Потолочный подъемник** — подъемник, смонтированный на потолке и прикрепленный при помощи кронштейнов к потолку или стене (стенам).

3.4 **Узел соединения** — узел соединения подъемника с системой опоры тела.

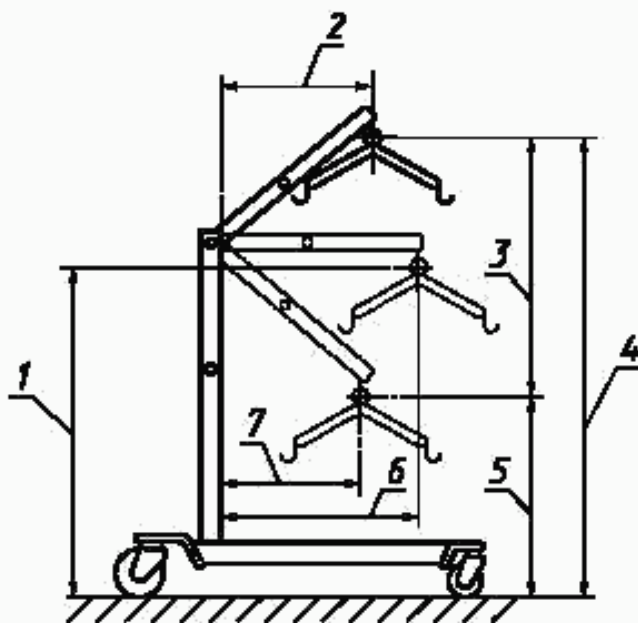
3.5 **Устройство управления** — устройство подъемника, обеспечивающее управление как механизмом подъема и опускания системы опоры тела, так и движением ходовой части подъемника.

3.6 **Концевой выключатель** — устройство, останавливающее подъемник в заранее заданном положении.

3.7 **Рабочая зона подъемника** — расстояние по вертикали между крайними верхним и нижним положениями системы опоры тела (рисунки 1 и 2).

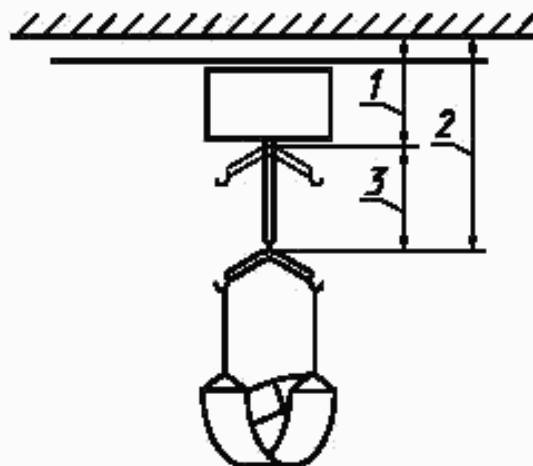
Издание официальное

1



1 — высота системы опоры тела при максимальной дальности действия подъемника; 2 — дальность действия подъемника при верхнем положении системы опоры тела; 3 — рабочая зона подъемника; 4 — верхнее положение системы опоры тела; 5 — нижнее положение системы опоры тела; 6 — максимальная дальность действия подъемника; 7 — дальность действия подъемника при нижнем положении системы опоры тела

Рисунок 1 — Рабочая зона, дальность действия подъемника



1 — верхнее положение системы опоры тела; 2 — нижнее положение системы опоры тела; 3 — рабочая зона подъемника

Рисунок 2 — Рабочая зона потолочного подъемника

3.8 **Дальность действия подъемника** — расстояние по горизонтали между кронштейном и вертикальной линией, проходящей через узел соединения в рабочей зоне подъемника (рисунок 1).

3.9 **Механизм подъема (опускания)** — устройство, обеспечивающее работу подъемника с помощью гидравлических, механических или электрических приводов.

3.10 **Система торможения** — устройство, которое обеспечивает неподвижность подъемника в заданном положении.

3.11 **Передвижной подъемник** — подъемник на колесах, который свободно передвигается по полу и с помощью которого человека можно поднять, опустить, перенести или переместить на определенное расстояние.

3.12 **Стационарный подъемник** — подъемник, закрепленный на стене, потолке, полу и т. п. или свободностоящий незакрепленный, с помощью которого человека можно поднять, опустить, перенести или переместить на определенное расстояние.

3.13 **Радиус поворота передвижного подъемника** — радиус наименьшего круга, который описывает внешний край подъемника при его повороте на 360° без движения назад.

4 Общие требования и методы испытаний

4.1 Общие требования

4.1.1 Выбор последствий отказа подъемника — по ГОСТ Р 50444.

4.1.2 Рукоятки устройства управления должны соответствовать функциональной анатомии руки человека.

Расстояние между рукоятками управления, предназначенными для захвата рукой и рассчитанными на нагрузку более 10 Н, и любым другим элементом конструкции подъемника должно составлять не менее 35 мм.

Расстояние между педалями (ножными) и любым другим элементом конструкции подъемника должно составлять не менее 75 мм.

Диаметр рукояток и кнопок управления, рассчитанных на нагрузку более 10 Н, должен составлять от 20 до 45 мм.

Расстояние между педалями и поверхностью пола не должно превышать 300 мм.

Элементы ручного управления должны быть расположены на высоте от 900 до 1200 мм от уровня пола.

4.1.3. *Уровень шума*

При наибольшей нагрузке в процессе подъема (опускания) максимальный уровень шума подъемника не должен превышать 65 дБ.

4.2 Общие требования к испытаниям

4.2.1 *Условия испытаний*

Если подъемник может быть применен в различных комбинациях, то испытания проводят во всех без исключения комбинациях в критических положениях подъемника.

Испытания следует проводить при нормальных климатических условиях по ГОСТ 15150.

4.2.2 *Испытательное оборудование*

Для испытаний необходимы:

- жесткая гладкая с изменяемым углом наклона испытательная поверхность, с упорами для воспрепятствования скольжению подъемника, но не опрокидыванию его;

- упоры, составляющие не менее половины диаметра колеса подъемника, но не превышающие диаметр колеса;

- прибор для измерения угла наклона испытательной поверхности с погрешностью измерения в пределах $\pm 1^\circ$;

- цилиндрические стальные пластины с закругленными краями (радиус закругления не менее 25 мм) и диаметром 350 мм, допустимое отклонение массы которых в пределах $\pm 2\%$ для испытания гибкой системы опоры тела при использовании пластин вместо человека;

- приспособление для навешивания пластин, которое уменьшает динамические воздействия;

- прибор для измерения длины с погрешностью измерения в пределах $\pm 2\%$;

- секундомер с погрешностью измерения в пределах $\pm 1\text{ с}$;

- динамометр по ГОСТ 13837 с погрешностью измерения в пределах $\pm 2\%$;

- шумомер по ГОСТ 17187.

4.2.3 *Отчет об испытаниях*

Отчет об испытаниях должен содержать следующие сведения:

а) ссылку на настоящий стандарт;

б) описание подъемника, в том числе его вид и назначение;

в) наименование и адрес изготовителя;

г) наименование и адрес центра испытаний;

д) коэффициенты устойчивости к опрокидыванию, округленные до 1° ;

е) результаты испытания, в том числе замечания по обслуживанию;

ж) любые отклонения от принятого порядка испытаний.

4.3 Общие требования безопасности

4.3.1 Подъемник должен быть рассчитан на человека массой 120 кг, без учета массы системы опоры тела.

4.3.2 Подъемник с электрическим приводом должен удовлетворять требованиям электрической безопасности по ГОСТ Р 50267.0.

4.3.3 Крепежные изделия, находящиеся под нагрузкой, должны быть самоконтрирующимися или должны иметь контровку во избежание их произвольного ослабления.

4.3.4 Детали, находящиеся под нагрузкой, не должны иметь винтов-саморезов. Винты-саморезы нельзя применять также при монтаже деталей, подлежащих разборке при транспортировании или складировании.

4.3.5 Рукоятки должны быть надежно закреплены для предотвращения возможности их произвольного ослабления и снятия.

4.3.6 Все имеющиеся внешние ребра, углы и поверхности деталей, за исключением специализированных деталей привода подъемника, должны быть отполированы и не должны иметь каких-либо шероховатостей или острых кромок. Прочие детали должны быть зачищены или соответствующим образом изолированы во избежание ранений и повреждений.

4.3.7 При монтаже подъемника не должно произойти снижение общего уровня его безопасности. Кронштейн должен быть ориентирован относительно несущей конструкции подъемника таким образом, чтобы его установку можно было осуществить только в заданном рабочем положении.

4.3.8 В конструкции подъемника должна быть предусмотрена защита от опасности разрезания, расплющивания, проскальзывания или соскабливания.

4.3.9 Подъемник должен быть оборудован приспособлениями (например, концевым выключателем, механизмом свободного хода и т. п.), которые гарантируют, что при опускании давление системы опоры тела, консоли или подъемного рычага при соприкосновении с человеком не превысит нагрузку на него, равную общей массе этих деталей.

4.3.10 Все электрические и механические устройства управления подъемом или опусканием человека должны быть доступны и просты в эксплуатации для лиц, обслуживающих подъемник.

4.3.11 Подъемник с электрическим приводом должен быть снабжен легкодоступным аварийным выключателем электропитания для прекращения любого движения элементов подъемника, вызванного электрическим сигналом и способного привести к нарушению безопасности.

4.3.12 Подъемник с аккумуляторными батареями должен быть оборудован предупреждающим сигнальным устройством, позволяющим убедиться, что начатый цикл движения будет доведен до конца.

4.3.13 Должна быть предусмотрена возможность применения кнопок во всей системе управления подъемником.

4.3.14 Конструкция подъемника с приводом должна исключать его работу при нагрузке, превышающей допустимую в 1,5 раза.

4.3.15 Подъемник должен быть оборудован устройством безопасности, предотвращающим падение человека при отказе механизма подъема.

4.3.16 Гибкие элементы подъемника и их соединительные элементы после статических испытаний по 4.4.16 не должны иметь видимых повреждений.

4.3.17 Подъемник должен быть оборудован специальным устройством, предотвращающим произвольное ослабление системы опоры тела.

4.3.18 Подъемник с электрическим приводом должен соответствовать требованиям электромагнитной совместимости по ГОСТ Р 50267.0.2.

4.4 Методы испытаний на соответствие общим требованиям безопасности

4.4.1 Соответствие требованию 4.3.1 должно быть подтверждено проведением функциональной и визуальной проверок.

4.4.2 Соответствие требованию 4.3.2 должно быть подтверждено проверкой по ГОСТ Р 50267.0.

4.4.3 Соответствие требованию 4.3.3 должно быть подтверждено проведением визуальной проверки.

4.4.4 Соответствие требованию 4.3.4 должно быть подтверждено проведением визуальной проверки.

4.4.5 Соответствие требованию 4.3.5 должно быть подтверждено проведением проверки в следующем порядке:

а) обеспечивают нагрузку в соответствии с рисунком 3 при нахождении подъемника на гладкой горизонтальной испытательной поверхности;

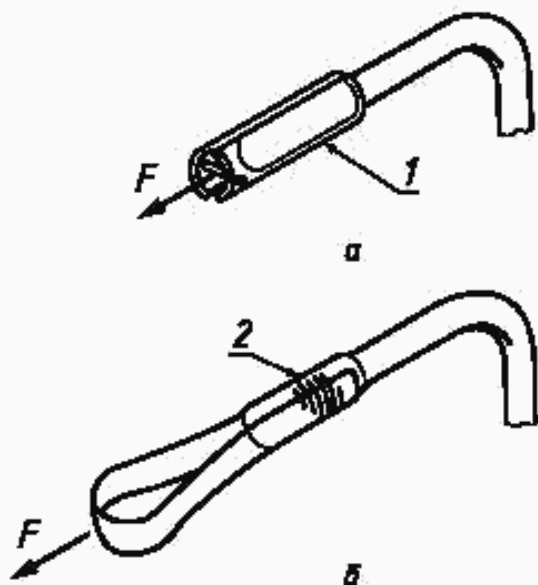
б) устанавливают подъемник таким образом, чтобы он не мог опрокинуться и (или) двигаться;

в) устанавливают фиксаторы (при необходимости), поддерживающие рукоятку и препятствующие ее прогибанию при испытательной нагрузке. Фиксаторы не должны прикасаться к рукояткам, которые подвергаются испытанию;

г) к каждой рукоятке прикладывают усилие постепенно увеличивая его до максимального значения 1000 Н. Допускаемое отклонение $\pm 3\%$;

д) продолжительность приложения максимального усилия — от 5 до 10 с;

е) нагрузку снимают.



а, б — варианты исполнения устройств к рукояткам для приложения испытательной нагрузки F
1 — шина; 2 — ребристая строла

Рисунок 3 — Приложение испытательной нагрузки к рукояткам

4.4.6 Соответствие требованию 4.3.6 должно быть подтверждено проведением визуальной проверки.

4.4.7 Соответствие требованию 4.3.7 должно быть подтверждено проведением функциональной и визуальной проверок.

4.4.8 Соответствие требованию 4.3.8 должно быть подтверждено проведением визуальной проверки и/или проверки технической документации изготовителя.

4.4.9 Соответствие требованию 4.3.9 должно быть подтверждено проведением проверки, при которой консоль (или другая деталь подъемника, несущая систему опоры тела) опускают без нагрузки в направлении к неподвижной поверхности, на которой установлен динамометр. Усилие на динамометр не должно превышать суммарную массу системы опоры тела, консоли и подъемного рычага.

4.4.10 Соответствие требованию 4.3.10 должно быть подтверждено и оценено проведением визуальной проверки.

4.4.11 Соответствие требованию 4.3.11 должно быть подтверждено проведением функциональной и визуальной проверок.

4.4.12 При использовании одной или нескольких новых и полностью заряженных аккумуляторных батарей предупреждающее сигнальное устройство, указанное в 4.3.12, не должно срабатывать. Для проверки нормальной работы предупреждающего сигнального устройства следующее испытание проводят при разряженных аккумуляторных батареях.

4.4.13 Соответствие требованию 4.3.13 должно быть подтверждено проведением визуальной проверки.

4.4.14 При попытке поднять груз массой, указанной в 4.3.14, подъемник работать не должен.

4.4.15 Соответствие требованию 4.3.15 должно быть подтверждено проведением функциональной и визуальной проверок.

4.4.16 Проверку подъемных ремней, проволочных тросов, цепей, в том числе соединительных и крепежных деталей, используемых для подъема (опускания), проводят индивидуально путем приложения к ним шестикратной максимальной статической нагрузки в течение 20 мин. Соединительные элементы, работающие при подъеме (опускании), должны быть проверены индивидуально четырехкратной максимальной статической нагрузкой в течение 20 мин.

4.4.17 Соответствие требованию 4.3.17 должно быть подтверждено проведением визуальной и функциональной проверок.

4.4.18 Соответствие требованию 4.3.18 должно быть установлено проверкой по ГОСТ Р 50267.0.2.

4.5 Требования назначения

4.5.1 Подъемник должен обеспечивать подъем, опускание, перенос, перемещение человека в эксплуатационных пределах, указанных изготовителем, и управляться одним человеком. Изменения этих требований должны быть отражены в руководстве по эксплуатации.

Примечание — Подъемник может быть рассчитан на возможность управления им передвигающимся на нем человеком без посторонней помощи.

4.5.2 Управление подъемником не должно вызывать перегрузки или переутомления лиц, обслуживающих или использующих подъемник.

4.5.3 Полости подъемника, в которых может скапливаться влага, должны быть самоочищающимися.

4.5.4 Тормозной путь системы опоры тела при максимальной нагрузке не должен превышать 50 мм.

4.6 Методы испытаний на соответствие требованиям назначения

4.6.1 Соответствие требованию 4.5.1 должно быть подтверждено проведением функциональной и визуальной проверок и оценкой.

4.6.2 Соответствие требованию 4.5.2 должно быть подтверждено проведением визуальной проверки и оценкой.

4.6.3 Соответствие требованию 4.5.3 должно быть подтверждено проведением визуальной и функциональной проверок.

4.6.4 Соответствие требованию 4.5.4 должно быть подтверждено проведением проверки, осуществляемой следующим образом:

- а) к подъемнику должна быть приложена максимальная нагрузка;
- б) систему опоры тела устанавливают в верхнем положении;
- в) систему опоры тела опускают на максимальной скорости;

г) в процессе опускания источник питания отключают кнопкой управления либо закрыванием гидравлического вентиля (гидравлических вентилях), либо с помощью ручного управления подъемником;

д) измеряют вертикальное расстояние от точки, в которой был отключен источник питания, до точки, в которой прекратилось движение.

4.7 Требования к скорости подъема (опускания)

4.7.1 С максимальной нагрузкой средняя скорость подъема (опускания) системы опоры тела не должна превышать 0,15 м/с.

4.7.2 Без нагрузки средняя скорость опускания системы опоры тела не должна превышать 0,25 м/с.

4.8 Метод испытания по проверке скорости подъема/опускания

4.8.1 Среднюю скорость подъема (опускания) системы опоры тела определяют делением значения рабочей зоны подъемника на значение средней продолжительности подъема/опускания.

4.8.2 Продолжительность подъема (опускания) системы опоры тела определяют секундомером от момента включения механизма подъема (опускания) из крайнего нижнего (верхнего) положения до момента остановки движения системы опоры тела в крайнем верхнем/нижнем положении. Измерение продолжительности осуществляют по 3 раза на каждом цикле испытаний (с нагрузкой) при подъеме и опускании.

4.8.3 Определяют среднюю продолжительность подъема (опускания) на каждом цикле испытаний.

4.9 Требования к силе нажатия

Сила нажатия на части подъемника, рассчитанные на действие пальцев рук или ступней, не должна превышать следующих значений:

- | | |
|---|-------|
| а) управление с помощью руки | 105 Н |
| б) управление с помощью ножной педали | 300 Н |
| в) управление с помощью кнопки | 20 Н |
| г) управление с помощью клавиши | 15 Н |

4.10 Метод испытания силы нажатия

Силу нажатия при максимальной нагрузке определяют динамометром 2-го класса точности по ГОСТ 13837.

4.11 Информации изготовителя

4.11.1 Маркировка

Каждый элемент управления должен иметь маркировку выполняемой функции.

Каждый подъемник оснащают надежно закрепленной табличкой, содержащей, как минимум, следующие данные:

- а) наименование и адрес изготовителя, поставщика, если это разные лица;
- б) марку модели;
- в) партию изделий или количество подъемников в партии и их серийный номер;
- г) год и месяц изготовления;
- д) электротехническую спецификацию, в том числе класс защиты по ГОСТ Р 50267.0 (при необходимости);
- е) максимальную нагрузку.

4.11.2 Документация

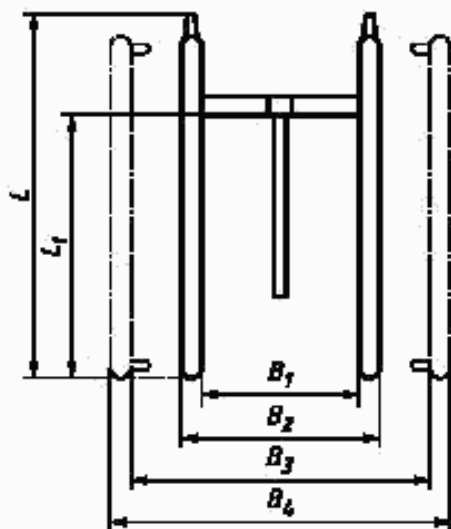
В паспорте на подъемник, оформленном по ГОСТ 2.601, необходимо указать следующие сведения:

- 1) Наименование; адрес и телефонный номер изготовителя, поставщика, если это разные лица.
- 2) Руководство по эксплуатации, а также сборке и монтажу.
- 3) Периодичность осмотров и требования по техническому обслуживанию (приложение А).
- 4) Наименование, адрес и телефонный номер сервисной службы.
- 5) Сведения по чистке и поддержанию в исправном состоянии.
- 6) Перечень возможных неисправностей и способы их исправления.
- 7) Технические характеристики:
 - а) размеры, указанные на рисунках 1, 2, 4, 5, 6, 7;
 - б) максимальная нагрузка;
 - в) меры безопасности;
 - г) общая масса подъемника без нагрузки.



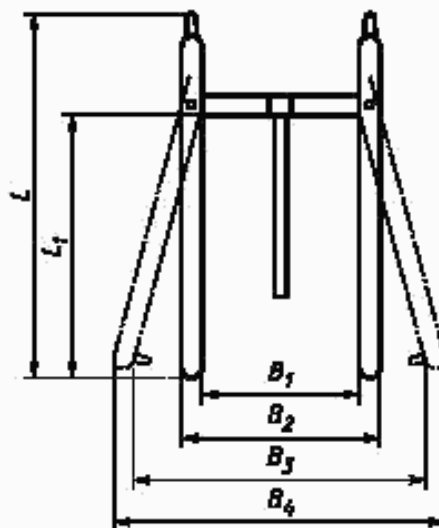
H — высота ходовой части

Рисунок 4 — Высота ходовой части



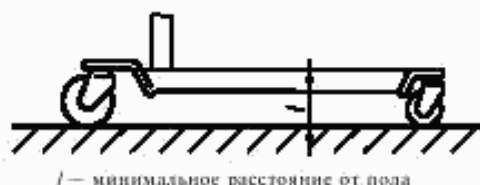
L — максимальная внешняя длина; L_1 — максимальная внутренняя длина; B_1 — минимальная внутренняя ширина; B_2 — минимальная внешняя ширина; B_3 — максимальная внутренняя ширина; B_4 — максимальная внешняя ширина

Рисунок 5 — Ширина ходовой части (параллельное положение)



L — максимальная внешняя длина; L_1 — максимальная внутренняя длина; B_1 — минимальная внутренняя ширина; B_2 — минимальная внешняя ширина; B_3 — максимальная внутренняя ширина; B_4 — максимальная внешняя ширина

Рисунок 6 — Ширина ходовой части (радиальное положение)



l — минимальное расстояние от пола

Рисунок 7 — Расположение ходовой части

8) Электротехнические данные по ГОСТ Р 50267.0.

9) Основное назначение подъемника (приложение Б).

По требованию покупателя предоставляют перечень запчастей.

4.12 Требования надежности

4.12.1 Не должно быть обнаружено какой-либо остаточной деформации, поломок, могущих ухудшить эксплуатационные свойства подъемника при условиях по 4.13.

4.13 Методы испытаний на надежность

4.13.1 Подъемник должен быть установлен на горизонтальной поверхности, его ходовая часть закреплена в критическом положении. Подъемник на этой поверхности должен стоять неподвижно.

4.13.2 Стационарный подъемник в соответствии с инструкциями изготовителя должен быть закреплен на горизонтальной поверхности в критическом положении.

4.13.3 На подъемнике с гидравлическим приводом длина хода рычага гидропривода должна быть максимальной, но при этом концевые упоры насоса не должны быть задействованы ни на какой промежуток времени.

4.13.4 Соотношение работа/покой подъемника за период его испытаний должно составлять 15/85, если отсутствуют иные рекомендации изготовителя.

4.13.5 Замена аккумуляторных батарей в случае необходимости другими источниками энергии допускается только при испытании на надежность и по согласованию с изготовителем.

4.13.6 Во время испытаний техническое обслуживание подъемника осуществляют только при наличии в руководстве по эксплуатации соответствующего прямого указания изготовителя.

4.13.7 Нагрузку на подъемник распределяют, как указано на рисунках 8 и 9. Нагружение и снятие нагрузки необходимо проводить только в крайнем нижнем положении системы опоры тела подъемника.

4.13.8 Проверку механизма подъема (опускания) проводят 10000 раз в следующем порядке:

а) 1000 испытательных циклов при максимальной нагрузке из нижнего положения подъемника. В подъемниках с электрическим приводом необходимо задержать движение на нижнем концевом упоре на 1 с при каждом испытательном цикле;

б) 1000 испытательных циклов при нагрузке, составляющей 80 % максимальной, но не менее 100 кг, из верхнего положения подъемника. В подъемниках с электрическим приводом необходимо задерживать движение на верхнем концевом упоре на 1 с при каждом испытательном цикле;

в) 3000 испытательных циклов при нагрузке, составляющей 80 % максимальной, но не менее 100 кг, из среднего положения системы опоры тела;

г) 5000 испытательных циклов при нагрузке, составляющей 60 % максимальной, но не менее 90 кг, из среднего положения.

4.13.9 При испытаниях нагрузку можно распределять по вертикали таким образом, чтобы в случае раскачивания возникающая динамическая нагрузка имела бы значение, которым можно пренебречь.

5 Специальные требования к передвижному подъемнику и методы его испытаний

В настоящем разделе установлены требования и методы испытаний для передвижного подъемника в дополнение к требованиям, указанным в разделе 4.

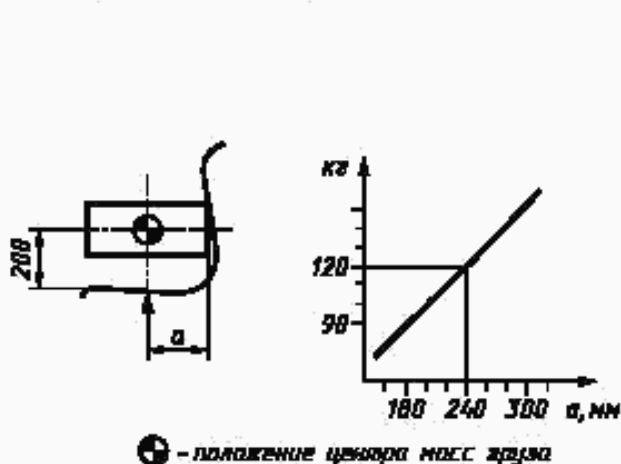
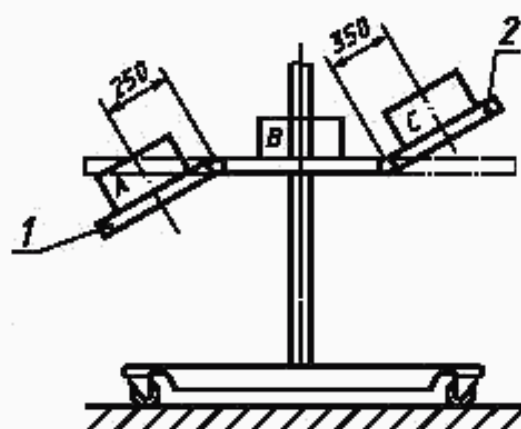


Рисунок 8 — Расположение нагрузки на жестком сиденье



Нагрузка $A = 12\%$ максимальной нагрузки. Нагрузка $B = 21\%$ максимальной нагрузки. Нагрузка $C = 66\%$ максимальной нагрузки.

1 — голенистоногая секция; 2 — спинная секция

Рисунок 9 — Расположение нагрузок на кушетке

5.1 Требования статической прочности

Не должно быть обнаружено какой-либо остаточной деформации или поломок подъемника, могущих ухудшить его эксплуатационные свойства при нагрузках, значения и условия приложения которых указаны в 5.2.

5.2 Методы испытаний на статическую прочность

Подъемник устанавливают на наклонной поверхности таким образом, чтобы он не мог опрокинуться, но при этом допускается возможность его деформации. Углы наклона поверхности следующие:

- 10° — в продольном направлении движения вперед;
- 10° — в продольном направлении движения назад;
- 5° — в стороны (вправо и влево) в критическом положении.

Каждый раз консоль (установочный элемент) приводят в критическое положение, затем к подъемнику в течение 5 мин прикладывают статическую нагрузку, превышающую максимальную в 1,25 раза.

Испытание повторяют на горизонтальной поверхности с нагрузкой, превышающей максимальную в 1,5 раза, в течение 20 мин.

5.3 Требования статической устойчивости

Подъемник не должен терять равновесия при максимальной нагрузке и без нее на поверхности, угол наклона которой составляет:

- а) 10° — в направлении движения вперед и назад; при этом ходовая часть должна быть ориентирована в направлении движения;
- б) 7° — в направлении движения вперед и назад; при этом ходовая часть должна быть ориентирована перпендикулярно к направлению движения;
- в) 5° — в любом другом направлении движения.

5.4 Методы испытаний на статическую устойчивость

Испытания проводят при движении подъемника вперед и назад; при этом ходовая часть должна быть ориентирована в направлении движения, а критические элементы подъемника должны быть нагружены.

Испытания проводят также в критическом направлении в стороны при возвратно-поступательном движении подъемника вперед и назад.

Если предусмотрено более одного направления движения подъемника (например, движения вперед), испытания должны быть проведены при всех вариантах движения.

Во время испытаний колеса, ходовая часть, а также тормозная система должны быть установлены в критическое положение.

Испытание без нагрузки

Подъемник без нагрузки устанавливают на испытательной поверхности, как показано на рисунке 10, при этом колеса должны упираться в упор или упоры.

Испытательную поверхность медленно наклоняют до тех пор, пока подъемник не потеряет равновесия. Угол наклона регистрируют.

Аналогичным образом проводят проверку при движении подъемника назад и в стороны.

Испытание под нагрузкой

К узлу соединения подъемника подвешивают свободно перемещающийся максимальный груз. Центр масс груза на подъемнике с жесткой системой опоры тела должен быть установлен по отношению к спинке так, как показано на рисунке 8, но отстоять от переднего края сиденья не более чем на 350 мм.

Испытание проводят так же, как и без нагрузки.

5.5 Требования к тормозной системе

Во избежание произвольного движения в любом направлении передвижной подъемник должен быть оборудован тормозной системой.

5.6 Метод испытания тормозной системы

Для проверки эффективности действия тормозной системы подъемник устанавливают на тормозах на поверхности с углом наклона 1°. Непосредственно под узлом соединения закрепляют и поднимают груз массой 120 кг. При этом подъемник не должен двигаться ни в каком направлении.

5.7 Требования к пусковому усилию

Значения усилий, необходимых для трогания с места и перемещения максимально нагруженного подъемника по ровной поверхности, должны составлять:

- а) при трогании с места — 160 Н;
- б) при перемещении — 85 Н.

5.8 Метод испытания по проверке пускового усилия

Испытания проводят на плоской гладкой горизонтальной стальной поверхности.

Подъемник должен быть максимально нагружен и иметь максимальную дальность действия.

Поворотные колеса подъемника должны быть установлены под углом 180° к направлению движения.

Усилие медленно подают на стержень, передающий давление на динамометр, до момента начала движения подъемника. Эту процедуру повторяют 5 раз. В качестве усилия, необходимого для трогания с места, регистрируют максимальное значение из пяти полученных значений.

Усилие, необходимое для трогания с места, проверяют при движении подъемника в направлениях вперед и назад, а также в направлении, в котором подъемник начинает поворачиваться.

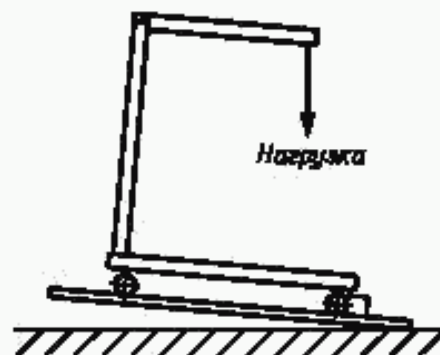


Рисунок 10 — Расположение подъемника и приложение нагрузки при испытаниях на статическую прочность в продольном направлении движения вперед

5.9 Документация

Настоящий раздел дополняет требования подраздела 4.11.

Изготовитель должен представить, как минимум, следующие сведения:

Перечень ежедневно проводимых осмотров.

Рабочие габариты, в том числе:

- а) высота ходовой части (см. рисунок 4);
- б) максимальная (минимальная) внешняя (внутренняя) ширина ходовой части (см. рисунки 5 и 6);
- в) минимальное расстояние от пола (см. рисунок 7);
- г) отношение значения рабочей зоны к значению максимальной дальности действия (см. рисунки 1 и 2);
- д) радиус поворота;
- е) общая масса подъемника без массы системы опоры тела;
- ж) количество и маркировка частей, на которые можно разобрать подъемник;
- з) масса самой тяжелой части подъемника.

6 Специальные требования к стационарному подъемнику и методы его испытаний

В данном разделе содержатся требования к стационарному подъемнику, дополняющие требования раздела 4.

6.1 Специальные требования безопасности

6.1.1 Потолочный подъемник, передвигающийся по рельсам через систему «стрелок или разъемов», должен иметь предохранительное устройство, обеспечивающее движение подъемника по рельсам при надежном креплении его составных частей и при определенном положении стрелок.

6.1.2 При горизонтальном движении линейная скорость подъемника не должна превышать 0,15 м/с.

6.1.3 Подъемник и концевые выключатели не должны иметь повреждений после 100 срабатываний при условии по 6.2.3.

6.1.4 Механизм подъема/опускания с электрическим приводом должен быть оборудован дополнительным устройством, предотвращающим возникновение опасной ситуации в случае какого-либо отказа концевого выключателя.

6.1.5 Подъемник должен быть оборудован механизмом опускания в аварийных ситуациях.

6.2 Методы испытаний на соответствие специальным требованиям безопасности

6.2.1 Соответствие требованию 6.1.1 должно быть подтверждено проведением функциональной проверки и проверки соблюдения инструкции изготовителя по сборке, а также проведением визуальной проверки.

6.2.2 Соответствие требованию 6.1.2 должно быть подтверждено измерением с помощью секундомера продолжительности преодоления подъемником горизонтального участка пути заданной длины.

6.2.3 Соответствие требованию 6.1.3 должно быть подтверждено проведением испытания, при котором концевой выключатель должен 100 раз остановить подъемник с ручным управлением, движущийся со скоростью 1,5 м/с, и подъемник с приводом, движущийся со скоростью 0,15 м/с.

6.2.4 Соответствие требованию 6.1.4 должно быть подтверждено проведением испытания, при котором концевой выключатель отключают и проверяют работу дополнительного устройства.

6.3 Требования статической прочности свободностоящих подъемников

Работа подъемника не должна приводить к его деформации или поломке при нагрузках, значения и условия приложения которых указаны в 6.4.

6.4 Методы испытаний на статическую прочность свободностоящих подъемников

Подъемник устанавливают на наклонной поверхности, как показано на рисунке 11, таким образом, чтобы он не мог опрокинуться, но при этом допускается возможность его деформации.

Подъемник устанавливают на наклонной поверхности со следующими углами наклона:

- а) 10° — по направлению вперед;
- б) 10° — по направлению назад.

Подъемник устанавливают в критическом положении, затем прикладывают нагрузку, превышающую максимальную в 1,25 раза, в течение 5 мин.

6.5 Требования к статической устойчивости (только для незакрепленных подъемников)

При испытании на статическую устойчивость в соответствии с 6.6 подъемник не должен терять равновесие в любом направлении при максимальной нагрузке и без нее на поверхности, угол наклона которой составляет 10° .

6.6 Методы испытаний на статическую устойчивость (только для незакрепленных подъемников)

Установка

Все испытания проводят в критических направлениях.

При всех испытаниях узел соединения и опорную конструкцию подъемника устанавливают в критическое положение.

Испытание без нагрузки

Подъемник без нагрузки устанавливают на испытательной поверхности (см. рисунок 10).

Испытательную поверхность медленно наклоняют до тех пор, пока подъемник не потеряет равновесие. Угол наклона регистрируют.

Аналогичным образом проводят проверку при установке подъемника во всех четырех направлениях.

Испытание под нагрузкой

К узлу соединения подъемника подвешивают свободно перемещающийся максимальный груз. Испытание проводят так же, как и без нагрузки. Центр масс груза на подъемнике с жестким сиденьем должен быть установлен по отношению к спинке так, как показано на рисунке 8, но отстоять от переднего края сиденья не более чем на 350 мм.

6.7 Требования статической прочности потолочного подъемника

6.7.1 Прогиб горизонтальных рельсов, предназначенных для установки подъемника, не должен превышать 1 мм на 200 мм длины рельса.

6.7.2 Не должно быть обнаружено какой-либо остаточной деформации или поломок, могущих ухудшить эксплуатационные свойства подъемника при статических нагрузках, значения которых установлены в 6.8.2.

6.8 Методы испытаний на статическую прочность потолочного подъемника

6.8.1 Прогиб рельса, установленного в соответствии с инструкцией изготовителя, при максимальной нагрузке не должен превышать значения, указанного в 6.7.1.

6.8.2 Подъемник устанавливают в помещении в соответствии с инструкцией изготовителя, затем к подъемнику в течение 20 мин прикладывают нагрузку, превышающую максимальную в 1,5 раза.

6.9 Документация

Изготовитель должен обеспечить подробными данными о нагрузках, возникающих в местах крепления подъемника.

7 Специальные требования к гибкой системе опоры тела и методы ее испытаний

В настоящем разделе установлены требования и методы испытаний для стационарных подъемников дополнительно к требованиям, указанным в разделе 4.

7.1 Общие требования

Изготовитель системы опоры тела должен указать, на какие виды подъемников и (или) консолей рассчитана данная система опоры тела.

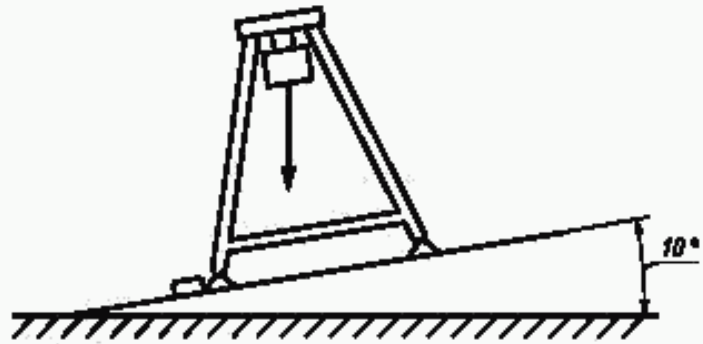


Рисунок 11 — Испытание на статическую прочность свободностоящего подъемника

Способ установки и снятия системы опоры тела должен быть подробно описан в руководстве по эксплуатации подъемника.

7.2 Требования к узлу соединения

Узел соединения должен быть смонтирован таким образом, чтобы при нормальной эксплуатации исключалась возможность его произвольного отсоединения от консоли.

7.3 Методы испытаний узла соединения

Соответствие требованию 7.2 должно быть проверено проведением функциональных испытаний.

7.4 Требования к консоли

7.4.1 Консоль с регулируемой длиной должна быть оборудована предохранительным устройством, не допускающим произвольного отделения системы опоры тела от консоли.

7.4.2 Консоль должна быть оборудована устройством, не допускающим произвольного ослабления системы опоры тела при подъеме (опускании).

7.4.3 Крепежные детали должны быть гладкими во избежание чрезмерного износа в местах соединения.

7.4.4 Консоль должна выдерживать максимальную нагрузку подъемника.

7.4.5 На консоли необходимо указывать виды и формы петель, которые могут быть использованы для соединения с консолью. Эта информация может содержаться как на табличке, прикрепляемой к консоли, так и в руководстве по эксплуатации.

7.4.6 На съемной консоли должны быть также указаны данные об их максимальной грузоподъемности.

7.5 Методы испытаний консолей

7.5.1 Соответствие требованию 7.4.1 должно быть подтверждено результатами функциональной и визуальной проверок.

7.5.2 Соответствие требованию 7.4.2 должно быть подтверждено результатами функциональной и визуальной проверок.

7.5.3 Соответствие требованию 7.4.3 должно быть подтверждено и оценено по результатам визуальной проверки.

7.5.4 Соответствие требованию 7.4.4 должно быть подтверждено результатами функциональной и визуальной проверок, которые являются составной частью проверки на статическую прочность.

7.5.5 Соответствие требованию 7.4.5 должно быть подтверждено результатами визуальной проверки.

7.5.6 Соответствие требованию 7.4.6 должно быть подтверждено результатами визуальной проверки.

7.6 Требования к системе опоры тела

Система опоры тела после испытаний по 7.9 не должна иметь каких-либо повреждений или нарушений работы.

В руководстве по эксплуатации системы опоры тела должны быть указаны виды и конструкции консолей, на которых ее можно применять.

7.7 Ткани и соединительные материалы, используемые в системах опоры тела

Материалы системы опоры тела должны быть разрешены к применению Минздравом России.

7.8 Чистка и дезинфекция системы опоры тела

Для системы опоры тела должны быть использованы материалы, усадка которых при чистке и (или) дезинфекции не превышает 5 % по длине и 5 % по ширине.

Эти материалы должны быть устойчивы к воздействию воды, обычного комнатного освещения, а также бытовых и других аналогичных моющих средств.

7.9 Методы испытаний системы опоры тела

После 10-кратной чистки и сушки в соответствии с рекомендациями изготовителя система опоры тела должна быть подвергнута в течение 20 мин статической нагрузке, превышающей максимальную в 1,5 раза.

После испытания проводят полный визуальный осмотр всех частей системы, в том числе ткани, соединительных швов, петель, крепления петель, а также ткани, в которой имеются жесткие элементы. После испытания на всех частях системы не должно быть повреждений или поломок.

7.10 Маркировка

На систему опоры тела должна быть прикреплена этикетка, содержащая следующие сведения, указанные изготовителем:

- о сфере применения (приложение В), в том числе данные об использовании каждого варианта конструкции системы опоры тела;
- способ подъема (опускания);
- конкретный тип системы, включая сведения о наличии сидения, сидения-кушетки;
- прочая важная информация, связанная с выбором типа, конструкции и метода применения системы опоры тела. Если система опоры тела не рассчитана на особые случаи применения, это должно быть указано на этикетке;
- предупреждение о недопустимости использования поврежденных и сильно изношенных систем опоры тела. Если система опоры тела рассчитана только на особые виды консолей, это должно быть указано на этикетке;
- максимальную грузоподъемность системы опоры тела, которая должна соответствовать максимальной грузоподъемности подъемника.

Изготовитель должен указать на системе опоры тела метод чистки и (или) дезинфекции по ГОСТ 16958.

Примечание — На этикетке, прикрепленной к системе опоры тела, могут быть указаны только основные данные о системе.

7.11 Документация

В сопроводительных документах должен быть детально описан способ установки и снятия системы опоры тела.

8 Специальные требования к жесткой системе опоры тела и методы ее испытаний

В настоящем разделе установлены требования и методы испытаний для стационарных подъемников дополнительно к требованиям, указанным в разделе 4.

8.1 Общие требования

Для съемной системы опоры тела должно быть предусмотрено приспособление, не допускающее ее случайного отсоединения от подъемника.

Материалы системы опоры тела должны быть разрешены к применению Минздравом России.

8.2 Требования к узлу соединения

Узел соединения должен иметь блокировочное устройство, предотвращающее произвольное отсоединение системы опоры тела от подъемника во время использования его по назначению.

8.3 Методы испытаний узла соединения

Соответствие требованию 8.2 должно быть подтверждено проведением визуальной и функциональной проверок.

8.4 Спинка

Угол между сиденьем и спинкой должен составлять не менее 90°.

8.5 Требования и методы испытаний на надежность

Жесткая система опоры тела должна быть подвергнута испытаниям, аналогичным испытаниям механизма подъема (опускания).

Блокировочное устройство в съемной системе опоры тела должно пройти функциональную проверку не менее 1000 раз.

8.6 Чистка и дезинфекция системы опоры тела

Метод чистки и (или) дезинфекции указывает изготовитель в руководстве по эксплуатации по ГОСТ 16958.

Материалы должны быть устойчивы к воздействию воды, нормальной температуры окружающей среды и комнатного освещения, а также бытовых и других аналогичных моющих средств.

8.7 Маркировка

Изготовитель съемной системы опоры тела должен указывать вид подъемника, с которым она совместима.

На систему опоры тела должна быть прикреплена этикетка, содержащая следующие сведения, указанные изготовителем:

- о сфере применения (приложение В), в том числе данные об использовании каждого варианта конструкции системы опоры тела;

- способ подъема (опускания);
- конкретный тип системы, включая сведения о наличии сидения, сидения-кушетки;
- прочая важная информация, связанная с выбором типа, конструкции и метода применения системы опоры тела. Если система опоры тела не рассчитана на особых пациентов, это должно быть указано на этикетке;
- предупреждение о недопустимости использования поврежденных и сильно изношенных систем опоры тела. Если система опоры тела рассчитана только на особые виды консолей, это должно быть указано на этикетке;
- максимальная грузоподъемность системы опоры тела, которая должна соответствовать максимальной грузоподъемности подъемника.

Примечание — На этикетке, прикрепленной к системе опоры тела, могут быть указаны только основные данные о системе.

8.8 Документация

В сопроводительных документах на систему опоры тела должен быть детально описан способ установки и снятия системы опоры тела.

ПРИЛОЖЕНИЕ А
(справочное)**Порядок периодического осмотра подъемника**

А.1 Периодический осмотр подъемника проводят в установленные изготовителем сроки, но не реже одного раза в год. Он включает в себя визуальную проверку [особенно несущих конструкций подъемника — механизмов подъема (опускания), крепления; тормозной системы и системы управления; устройства безопасности и системы опоры тела], а также функциональную проверку и измерения во время технического обслуживания, например, при установке тормозной системы, затягивании крепежных деталей.

Каждая визуальная проверка должна сопровождаться проверкой работы подъемника при максимальной нагрузке.

А.2 Периодический осмотр должен быть проведен лицом, прошедшим соответствующую полную профессиональную подготовку и не имеющим замечаний по сборке, использованию и обслуживанию подъемника. Полные данные о периодическом осмотре подъемника должны быть приведены в руководстве по эксплуатации.

А.3 Каждая проверка, связанная с безопасной работой подъемника, должна быть зафиксирована в журнале технического обслуживания.

Продолжительность ремонта, произведенного в соответствии с занесенными в журнал замечаниями, также должна быть зафиксирована в журнале технического обслуживания.

А.4 В журнал технического обслуживания заносят также дату осмотра подъемника, результат осмотра и ставят подпись осмотревшего. При осмотре съемной системы опоры тела подробные данные о ней заносят в журнал технического обслуживания с соответствующими пометками. Аналогичным образом указывают сведения о месте эксплуатации (в домашних условиях или иных помещениях).

А.5 В случае обнаружения при периодическом осмотре дефектов, поломок или других повреждений, нарушающих безопасную работу подъемника, его владелец должен быть незамедлительно проинформирован. В случае непосредственной угрозы безопасности здоровья пользователя эксплуатацию подъемника немедленно прекращают. Дальнейшее использование такого подъемника возможно только после устранения дефектов.

А.6 Сведения о дефектах или повреждениях, серьезно нарушающих безопасную работу подъемника и обнаруженных в результате осмотра, а также о мерах по их устранению должны быть занесены в журнал технического обслуживания.

А.7 Для принятия мер по устранению недостатков в конструкции подъемника его изготовитель должен быть поставлен в известность о дефектах и повреждениях. Отметка о таком уведомлении также должна быть занесена в журнал технического обслуживания.

ПРИЛОЖЕНИЕ Б
(справочное)

Виды подъемников

Ниже приведены примеры типичных подъемников, которые были известны на момент разработки настоящего стандарта.

Б.1 Конструкции подъемников**Б.1.1 Подъемник «А»:** предназначен для кресла-коляски.

Описание:

- 1) Подъем (опускание) человека из кресла-коляски или вместе с ним при минимальном раскачивании.
- 2) При незначительной помощи постороннего лица человек может подняться в нужное положение из кресла-коляски или опуститься в него.

Условия:

- 1) Высота сидения кресла-коляски должна быть 400—600 мм.
- 2) Ширина кресла-коляски должна быть 650 мм.
- 3) Расстояние от ступней до центра тяжести сидящего в кресле-коляске человека должно быть 460 мм.

Б.1.2 Подъемник «В»: предназначен для кровати.

Описание:

Человек может быть поднят из кровати или опущен на ее середину.

Условия:

- 1) Высота кровати должна быть не ниже 500 и не выше 900 мм (по верхнему краю матраца).
- 2) Ширина кровати должна быть не уже 900 и не шире 1000 мм.

Б.1.3 Подъемник «С»: предназначен для ванны.

Описание:

Человек может быть поднят из ванны или опущен в нее.

Условия:

- 1) Длина ванны должна быть 1700 мм.
- 2) Ширина ванны должна быть 750 мм.
- 3) Высота ванны должна быть 400 мм.
- 4) Ванна должна быть расположена вдоль стены, дно ванны должно быть расположено на высоте 150 мм над полом.

Б.1.4 Подъемник «D»: предназначен для туалетов и душевых кабин.

Описание:

Человек может быть опущен на унитаз или поднят с него и, соответственно, опущен на сиденье душевой кабины или поднят с него.

Условия:

- 1) Высота сидения унитаза (душевой кабины) должны быть 450—600 мм.
- 2) Ширина сидения душевой кабины должна быть 400 мм.

Б.1.5 Подъемник «Е»: предназначен для пола.

Описание:

Человек может быть опущен на пол или поднят с него.

Б.1.6 Подъемник «F»: предназначен для поворота на 90°.

Описание:

Человек может быть поднят, повернут на 90° и затем опущен на предмет мебели.

ПРИЛОЖЕНИЕ В
(обязательное)

Требования к гидравлической и пневматической системам подъемника

В.1 Требования к гидравлической системе

В.1.1 Элементы гидравлической системы подъемника (шланги, трубки, арматура и прочие элементы), работающие под давлением, должны иметь маркировку с указанием давления, на которое они рассчитаны. Они должны быть устойчивы к воздействию гидравлической жидкости и проложены так, чтобы воздействие нагрузок не приводило к их перекручиванию, вибрации и повреждениям.

В.1.2 Требования к элементам гидравлической системы:

- а) если размеры внешних цилиндров определяют только по статическому давлению, то за расчетное давление принимают давление, превышающее фактическое статическое давление в 1,8 раза;
- б) если размеры трубок с соответствующей арматурой определяют только по статическому давлению, то за расчетное давление принимают давление, превышающее фактическое статическое давление в 2 раза;
- в) гибкие шланги изготавливают в соответствии с требованиями нормативных документов.

В.1.3 В гидравлической системе между насосом и главным приводом должен быть установлен возвратный клапан.

В.1.4 Возвратный клапан должен выдерживать расчетную нагрузку в диапазоне между минимальным и рабочим давлением, возникающим в любой точке шланга, где предполагается наличие свободного напора.

В.1.5 Возвратный клапан должен закрываться собачкой под давлением жидкости или направляющей шпонкой и силой тяжести, или силой тяжести.

В.1.6 Между насосом и возвратным клапаном должен быть установлен предохранительный клапан. Исползованная гидравлическая жидкость должна отводиться в запасной бачок.

В.1.7 Предохранительный клапан должен пропускать давление, превышающее максимально допустимое рабочее давление в 1,4 раза.

В.1.8 Должна быть предусмотрена возможность удаления из гидравлической системы воздуха.

В.1.9 Гидравлическая система должна быть оборудована устройством, позволяющим легко осуществлять проверку состояния гидравлической жидкости в запасном бачке.

В.2 Методы испытаний гидравлических составных частей

В.2.1 Соответствие требованию В.1.1 должно быть проверено сравнением расчетов и результатов измерений.

В.2.2 Соответствие требованию В.1.2 должно быть проверено сравнением расчетов и результатов измерений.

В.2.3 Соответствие требованию В.1.3 должно быть подтверждено проведением функциональной и визуальной проверок.

В.2.4 Соответствие требованию В.1.4 должно быть подтверждено проведением проверки состояния возвратного клапана и его функциональной проверки.

В.2.5 Соответствие требованию В.1.5 должно быть подтверждено проведением проверки состояния возвратного клапана и его функциональной проверки.

В.2.6 Соответствие требованию В.1.6 должно быть подтверждено проведением проверки состояния предохранительного клапана и его функциональной проверки.

В.2.7 Соответствие требованию В.1.7 должно быть подтверждено проведением проверки состояния предохранительного клапана и его функциональной проверки.

В.2.8 Соответствие требованию В.1.8 должно быть подтверждено проведением проверки состояния клапана и его функциональной проверки.

В.2.9 Соответствие требованию В.1.9 должно быть подтверждено проведением проверки состояния устройства.

В.3 Требования к пневматической системе

В.3.1 Требования, приведенные ниже, дополняют требования В.1.

В.3.2 Работающие под давлением элементы пневматической системы подъемника (шланги, трубки, арматура и прочие элементы) должны иметь маркировку с указанием давления, на которое они рассчитаны.

В.3.3 Предохранительные клапаны должны ограничивать давление в рабочих цилиндрах и мехах, которое при максимальной нагрузке превышает статическое давление в 1,4 раза. Регулирование предохранительного клапана проводят лица, имеющие соответствующие полномочия.

В.4 Методы испытаний пневматических составных элементов

В.4.1 Соответствие требованию В.3.1 должно быть подтверждено проверкой расчетов и результатов измерений.

В.4.2 Соответствие требованию В.3.2 должно быть подтверждено проверкой состояния элементов пневматической системы и их функциональной проверкой.

Ключевые слова: подъемники бытовые реабилитационные передвижные, стационарные, подъем, опускание, перенос, перемещение человека с нарушениями статодинамической функции

Редактор *Т.С. Шеко*
Технический редактор *В.И. Прусакова*
Корректор *Р.А. Меншова*
Компьютерная верстка *В.И. Грищенко*

Изд. лиц. №021007 от 10.08.95. Сдано в набор 20.04.99. Подписано в печать 26.05.99. Усл. печ. л. 1,40. Уч.-изд. л. 2,17.
Тираж 241 экз. С2902 Зак. 454.

ИПК Издательство стандартов, 107076, Москва, Колодезный пер., 14.
Набрано в Издательстве на ПЭВМ
Филиал ИПК Издательство стандартов — тип. "Московский печатник", Москва, Лялин пер., 6.
Пар № 080102