

---

ФЕДЕРАЛЬНОЕ АГЕНТСТВО  
ПО ТЕХНИЧЕСКОМУ РЕГУЛИРОВАНИЮ И МЕТРОЛОГИИ

---



НАЦИОНАЛЬНЫЙ  
СТАНДАРТ  
РОССИЙСКОЙ  
ФЕДЕРАЦИИ

ГОСТ Р ИСО  
10542-3—  
2011

---

Системы и устройства технические для инвалидов  
или людей с ограничениями жизнедеятельности

## УСТРОЙСТВА КРЕПЛЕНИЯ КРЕСЕЛ-КОЛЯСОК И СИСТЕМЫ УДЕРЖАНИЯ ПОЛЬЗОВАТЕЛЕЙ

Часть 3

### Системы крепления стыковочного типа

ISO 10542-3:2005

Technical systems and aids for disabled or handicapped persons — Wheelchair  
tiedown and occupant-restraint systems — Part 3: Docking-type tiedown systems  
(IDT)

Издание официальное



Москва  
Стандартинформ  
2013

## Предисловие

Цели и принципы стандартизации в Российской Федерации установлены Федеральным законом от 27 декабря 2002 г. № 184-ФЗ «О техническом регулировании», а правила применения национальных стандартов Российской Федерации — ГОСТ Р 1.0—2004 «Стандартизация в Российской Федерации. Основные положения»

### Сведения о стандарте

1 ПОДГОТОВЛЕН Региональной общественной организацией инвалидов «Центр гуманитарных программ» и Федеральным государственным унитарным предприятием «Российский научно-технический центр информации по стандартизации, метрологии и оценке соответствия» (ФГУП «СТАНДАРТИНФОРМ») на основе собственного аутентичного перевода на русский язык международного стандарта, указанного в пункте 4

2 ВНЕСЕН Техническим комитетом по стандартизации ТК 381 «Технические средства для инвалидов»

3 УТВЕРЖДЕН И ВВЕДЕН В ДЕЙСТВИЕ Приказом Федерального агентства по техническому регулированию и метрологии от 16 сентября 2011 г. № 314-ст

4 Настоящий стандарт идентичен международному стандарту ИСО 10542-3:2005 «Системы и устройства технические для инвалидов или людей с ограничениями жизнедеятельности. Устройства крепления кресел-колясок и системы удержания пользователей. Часть 3. Системы крепления стыковочного типа» (ISO 10542-3:2005 «Technical systems and aids for disabled or handicapped persons — Wheelchair tiedown and occupant-restraint systems — Part 3: Docking-type tiedown systems»).

При применении настоящего стандарта рекомендуется использовать вместо ссылочных международных стандартов соответствующие им национальные стандарты Российской Федерации, сведения о которых приведены в дополнительном приложении ДА

### 5 ВВЕДЕН ВПЕРВЫЕ

*Информация об изменениях к настоящему стандарту публикуется в ежегодно издаваемом информационном указателе «Национальные стандарты», а текст изменений и поправок — в ежемесячно издаваемых информационных указателях «Национальные стандарты». В случае пересмотра (замены) или отмены настоящего стандарта соответствующее уведомление будет опубликовано в ежемесячно издаваемом информационном указателе «Национальные стандарты». Соответствующая информация, уведомление и тексты размещаются также в информационной системе общего пользования — на официальном сайте Федерального агентства по техническому регулированию и метрологии в сети Интернет*

© Стандартиформ, 2013

Настоящий стандарт не может быть полностью или частично воспроизведен, тиражирован и распространен в качестве официального издания без разрешения Федерального агентства по техническому регулированию и метрологии

II

**Содержание**

1 Область применения . . . . .	1
2 Нормативные ссылки . . . . .	1
3 Термины и определения . . . . .	1
4 Требования к конструкции и рекомендации . . . . .	2
5 Информация, идентификация и инструкции . . . . .	3
6 Технические требования и рекомендации . . . . .	4
7 Отчет об испытании . . . . .	4
Приложение А (обязательное) Спецификации УКП . . . . .	5
Приложение В (справочное) Испытание кресел-колясок на перемещение . . . . .	9
Приложение ДА (справочное) Сведения о соответствии ссылочных международных стандартов национальным стандартам Российской Федерации . . . . .	13
Библиография . . . . .	13

## Предисловие к ИСО 10542-3:2005

ИСО (Международная организация по стандартизации) является всемирной федерацией национальных органов по стандартизации (членов ИСО). Разработка международных стандартов обычно осуществляется Техническими комитетами ИСО. Каждая организация — член ИСО, заинтересованная в деятельности, для которой был создан Технический комитет, имеет право быть представленной в этом комитете. Международные правительственные и неправительственные организации, имеющие связи с ИСО, также принимают участие в работе. ИСО тесно взаимодействует с Международной электротехнической комиссией (МЭК) по всем вопросам стандартизации электротехники.

Международные стандарты разрабатываются в соответствии с правилами Директив ИСО/МЭК, часть 2.

Основной задачей Технических комитетов является подготовка международных стандартов. Проекты международных стандартов, принятые Техническими комитетами, рассылаются организациям-членам на голосование. Их опубликование в качестве международного стандарта требует одобрения не менее 75 % организаций-членов, принимавших участие в голосовании.

Следует обратить внимание на возможность наличия в настоящем стандарте некоторых элементов, которые могут быть объектом патентных прав. ИСО не несет ответственности за идентификацию некоторых или всех таких патентных прав.

Международный стандарт ИСО 10542-3 подготовлен Техническим комитетом ИСО/ТК 173 «Технические устройства и приспособления для лиц с ограничениями жизнедеятельности», подкомитет ПК 1 «Кресла-коляски».

ИСО 10542 состоит из следующих частей под общим наименованием «Системы и устройства технические для инвалидов или людей с ограничениями жизнедеятельности. Устройства крепления кресел-колясок и системы удержания пользователей»:

- часть 1. Требования и методы испытания для всех систем;
- часть 2. Системы четырехточечного крепления ременного типа;
- часть 3. Системы крепления стыковочного типа;
- часть 4. Системы крепления зажимного типа;
- часть 5. Системы для специальных кресел-колясок.

## Введение

Обеспечение эффективной защиты пользователя, сидящего в кресле-коляске, расположенном в автомобиле, обычно требует установки оборудования для закрепления кресла-коляски и удержания пользователя кресла-коляски. ИСО 10542-1 устанавливает требования и методы испытаний всех креплений кресел-колясок и систем удержания пользователя (ККСБП). Положения ИСО 10542-1 применяют с изменениями и дополнениями по настоящему стандарту для креплений кресел-колясок и систем удержания пользователей, которые используют системы стыковки с электроприводом или ручным приводом для закрепления кресла-коляски.

На момент подготовки настоящего стандарта устройства стыковочного крепления наиболее часто использовались для обеспечения пользователям кресел-колясок возможности самостоятельно закреплять их кресла-коляски в личных транспортных средствах. Расширение использования устройств стыковочного крепления для использования в общественных транспортных средствах выдвинуло дополнительное требование, чтобы устройства стыковки могли зацепляться и безопасно стыковаться с широким диапазоном типов кресел-колясок. Таким образом, настоящий стандарт также содержит спецификацию для универсальной конфигурации подсоединения (УКП). Принятие спецификации УКП при производстве кресел-колясок и устройств стыковки кресел-колясок предоставит пользователю большую независимость при закреплении кресел-колясок в широком диапазоне типов транспортных средств и одновременно, по всей вероятности, сокращение времени, необходимого для посадки и высадки пассажиров в креслах-колясках.



Системы и устройства технические для инвалидов  
или людей с ограничениями жизнедеятельности

УСТРОЙСТВА КРЕПЛЕНИЯ КРЕСЕЛ-КОЛЯСОК И СИСТЕМЫ УДЕРЖАНИЯ ПОЛЬЗОВАТЕЛЕЙ

### Часть 3

#### Системы крепления стыковочного типа

Technical systems and aids for disabled or handicapped persons. Wheelchair tiedown and occupant-restraint systems.  
Part 3. Docking-type tiedown systems

Дата введения — 2013—01—01

## 1 Область применения

Настоящий стандарт устанавливает требования и рекомендации к конструкции, технические требования и рекомендации, требования к инструкциям и предупреждениям для монтажников и пользователей, а также к наносимым надписям и маркировке креплений кресел-колясок и систем удержания пользователей (ККСУП), использующих крепление кресел-колясок стыковочного типа. Настоящий стандарт устанавливает универсальную конфигурацию подсоединения (УКП) и метод испытания кресел-колясок на перемещение. Настоящий стандарт применим к устройствам крепления кресел-колясок стыковочного типа, предназначенным для закрепления расположенных по направлению движения транспортных средств кресел-колясок всех типов с ручным приводом и электроприводом, включая скутеры с тремя или более колесами, используемых взрослыми пассажирами и водителями транспортных средств.

Настоящий стандарт применим, главным образом, к ККСУП в целом, но часть требований настоящего стандарта может быть применена также к компонентам и сборочным узлам, реализуемым отдельно, и к запасным частям.

## 2 Нормативные ссылки

В настоящем стандарте использованы нормативные ссылки на следующие стандарты. Для датированных ссылок применяют только указанные издания. Для недатированных ссылок применяют самые последние издания (включая любые изменения и поправки).

ИСО 10542-1:2001 Системы и устройства технические для инвалидов или людей с ограничениями жизнедеятельности. Устройства крепления кресел-колясок и системы удержания пользователя. Часть 1. Требования и методы испытания для всех систем (ISO 10542-1:2001, Technical systems and aids for disabled or handicapped persons — Wheelchair tiedown and occupant-restraint systems — Part 1: Requirements and test methods for all systems)

## 3 Термины и определения

В настоящем стандарте применены термины по ИСО 10542-1, а также следующие термины с соответствующими определениями:

3.1 **крепление стыковочного типа** (docking-type tiedown); **соединение стыковочного типа** (docking-type securement): Метод крепления кресла-коляски, при котором элементы конструкции кресла-коляски или дополнительные компоненты, прикрепленные к креслу-коляске, выравнивают, подгоня-

ют и зацепляют с устройством стыковочного крепления, смонтированным в транспортном средстве, при расположении кресла-коляски в нужной позиции внутри транспортного средства.

**Примечание** — Присоединение кресла-коляски может происходить автоматически во время зацепления кресла-коляски или может требовать ручного вмешательства посредством манипулирования механическим рычагом или электрическим переключателем. Расцепление кресла-коляски обычно требует манипулирования механическим рычагом или электрическим переключателем.

**3.2 устройство стыковочного крепления (docking tiedown device); устройство стыковочного соединения (docking securement device):** Комплект приспособлений и деталей, предназначенный изготовителем для установки в транспортных средствах для обеспечения закрепления кресла-коляски путем зацепления и фиксации в точках соединения, расположенных на раме кресла-коляски или переходниках соединения кресла-коляски, прикрепленных к раме кресла-коляски.

**3.3 устройство стыковочного крепления с электроприводом (powered docking tiedown device); устройство стыковочного соединения с электроприводом (powered docking securement device):** Устройство стыковочного крепления, для которого необходим внешний электропривод для осуществления закрепления и/или высвобождения кресла-коляски.

**3.4 универсальная конфигурация подсоединения; УКП (universal docking interface geometry; UDIG):** Задание размера, формы и расположения точек соединения кресла-коляски, включая окружающие свободные зоны, предназначенных для использования с различными вариантами устройств стыковочного крепления, установленных в транспортных средствах большого диапазона.

**3.5 переходник УКП (UDIG adaptor):** Переходник крепления кресла-коляски, который соответствует спецификации УКП, приведенной в приложении А.

**3.6 переходник крепления кресла-коляски (wheelchair tiedown adaptor); переходник соединения кресла-коляски (wheelchair securement adaptor):** Приспособление, временно или постоянно прикрепленное к раме кресла-коляски, для обеспечения соединения кресла-коляски с устройством крепления кресла-коляски.

## 4 Требования к конструкции и рекомендации

### 4.1 Устройства стыковочного крепления

4.1.1 Требования к конструкции по ИСО 10542-1, подразделы 4.1—4.3, следует применять с дополнением, что устройство стыковочного крепления должно:

- a) иметь подголовник, если устройство стыковочного крепления включает спинку;
- b) иметь средства слухового и визуального оповещения пользователя кресла-коляски и водителя транспортного средства о том, что коляска успешно присоединена или высвобождена;
- c) включать доступное управление вручную для высвобождения кресла-коляски в случае прекращения подачи питания на какой-либо электрический механизм;
- d) оставаться заблокированным до момента высвобождения вручную в случае прекращения подачи питания на какой-либо электрический механизм;
- e) обеспечивать доступное функционирование любого электрического или механического устройства, необходимое для зацепления или расцепления компонентов стыковки, и
- f) предотвращать непреднамеренное высвобождение при нормальной или аварийной эксплуатации транспортного средства.

4.1.2 Если устройство стыковочного крепления предназначено для присоединения широкого диапазона типов кресел-колясок в общественных и частных транспортных средствах в большом диапазоне, оно должно быть разработано для эффективного зацепления с креслом-коляской с конфигурацией подсоединения, установленной в приложении А, и в соответствии с техническими требованиями, приведенными в разделе 6.

4.1.3 Механизм зацепления устройства стыковочного крепления должен работать эффективно, когда имеют место следующие рассогласования при приближении кресла коляски к стыковочному креплению:

- a) кресло-коляска имеет боковое смещение от средней линии места стыковки максимум до 75 мм в любом направлении;
- b) базовая плоскость кресла-коляски повернута от продольной оси автомобиля на угол максимум до 10° в любом направлении;
- c) конструктивные компоненты кресла-коляски, которые включают точки соединения кресла-коляски, развернуты относительно вертикали максимум до 10° в любом направлении;



d) высота любых конструктивных компонентов точек соединения кресла-коляски расходится по вертикали максимум до 50 мм.

**Примечание** — Это учитывает изменение высоты из-за низкого давления в шинах или увеличения нагрузки на кресло-коляску.

#### 4.2 Переходники соединения кресла-коляски

4.2.1 Переходники соединения кресла-коляски должны быть разработаны таким образом, чтобы они не становились непреднамеренно ослабленными при нормальном использовании.

4.2.2 Если переходник соединения кресла-коляски предназначен изготовителем для присоединения широкого диапазона типов кресел-колясок в большом диапазоне общественных и частных транспортных средств, конструктивные компоненты, включающие точки соединения кресла-коляски, должны соответствовать приложению А и техническим требованиям, приведенным в разделе 6.

### 5 Информация, идентификация и инструкции

#### 5.1 Идентификация и маркировка

5.1.1 В дополнение к требованиям ИСО 10542-1, пункт 5.1.1, перечисления а) и б), на устройство стыковочного крепления и любые заменяемые части должна быть нанесена постоянная и четкая маркировка, заявляющая, что это устройство соответствует настоящему стандарту.

5.1.2 ККСУП должно быть приложено постоянное уведомление с указанием правильного использования и эксплуатации устройства стыковочного крепления и ручного управления. Дизайн уведомления (размеры букв, цвет и контраст яркости фона) должен учитывать потребности людей со сниженным зрением.

#### 5.2 Инструкции для монтажников ККСБП

Применяют требования по ИСО 10542-1, подраздел 5.2, за исключением пункта 5.2.2, перечисление с). Кроме того, в инструкции изготовителя для монтажников ККСУП с устройством крепления стыковочного типа должны быть включены следующие указания:

- a) заявление о соответствии ККСУП настоящему стандарту;
- b) процедура маневрирования кресла-коляски для обеспечения эффективного зацепления и расцепления с устройством стыковочного крепления;
- c) рекомендуемые места для электрических выключателей или других устройств, предназначенных для использования пользователем кресла-коляски или водителем транспортного средства;
- d) место(а) установки устройства стыковочного крепления в транспортном средстве относительно точек фиксации системы удержания пользователя для наиболее эффективного использования системы удержания пользователя в транспортном средстве;
- e) требования к электропроводке и, при необходимости, инструкции для подключения к источнику питания автомобиля;
- f) места установки плавких предохранителей или автоматических выключателей, обеспечивающие легкий доступ;
- g) любые требуемые изменения в транспортном средстве;
- h) предупреждение о необходимости консультации с изготовителем транспортного средства перед перенесением оригинального оборудования транспортного средства;
- i) предупреждения, позволяющие избежать повреждения конструктивных частей транспортного средства при установке устройства стыковочного крепления;
- j) напоминание о том, что постоянные инструкции, предоставляемые с ККСУП, с указанием правильного использования и эксплуатации устройства стыковочного крепления и ручного управления, должны быть размещены на видном месте, близко к установленному устройству;
- k) описание конфигурации подсоединения и расположения переходника(ов) крепления кресла-коляски или точки (точек) соединения на кресле-коляске, необходимых для достижения эффективного зацепления с устройством стыковочного крепления, и
- l) общая информация о любых переходниках соединения кресла-коляски, которая должна быть предоставлена для кресла-коляски для достижения эффективного зацепления с устройством стыковочного крепления.

### 5.3 Инструкции для пользователей

Применяют требования по ИСО 10542-1, подраздел 5.3, за исключением пункта 5.3.2, перечисление а). Кроме того, в инструкции пользователя ККСУП с устройством стыковочного крепления должны быть включены следующие указания:

- а) заявление о соответствии ККСУП настоящему стандарту;
- б) график любых требований к техническому обслуживанию, включая обычные смазки и регулировки;
- с) как освободить кресло-коляску от устройства стыковочного крепления в случае отказа питания;
- д) процедура маневрирования кресла-коляски для обеспечения эффективного зацепления и расцепления с устройством стыковочного крепления;
- е) описание конфигурации подсоединения и расположения переходника(ов) крепления кресла-коляски или точки (точек) соединения на кресле-коляске, необходимых для достижения эффективного зацепления с устройством стыковочного крепления, и
- ф) общая информация о любых переходниках соединения кресла-коляски, которые должны быть предоставлены для кресла-коляски для достижения эффективного зацепления с устройством стыковочного крепления.

## 6 Технические требования и рекомендации

6.1 Применяют технические требования по ИСО 10542-1, подразделы 6.1, 6.2 и 6.4.

6.2 Устройства стыковочного крепления должны минимизировать перемещения кресла-коляски при нормальной эксплуатации транспортного средства.

**П р и м е ч а н и е** — В приложении В приведено необязательное испытание для оценки возможных линейных и угловых перемещений кресла-коляски.

## 7 Отчет об испытании

Применяют требования ИСО 10542-1, раздел 7, за исключением подраздела 7.4. Кроме того, протокол испытания должен включать следующее:

- а) описание изменений в имитаторе кресла-коляски, использованном при испытании;
- б) заявление, указывающее, соответствует ли устройство стыковочного крепления требованиям к конструкции по 4.1;
- с) если это применимо, заявление о том, что переходник(и) соединения кресла-коляски соответствует(ют) требованиям 4.2;
- д) заявление о том, что соответствующие требования раздела 5 были выполнены.

**Приложение А**  
**(обязательное)**

**Спецификации УКП**

**А.1 Общие положения**

В настоящем приложении определена универсальная конфигурация подсоединения (УКП) для конструктивных компонентов кресла-коляски и/или переходников соединения кресла-коляски, предназначенных для обеспечения зацепления между устройствами стыковочного крепления, установленными в транспортном средстве, и креслами-колясками, совместимыми с данными спецификациями. Данные спецификации также включают в себя трехмерные свободные зоны, окружающие УКП, в пределах которых устройства стыковочного крепления, совместимые с УКП, могут эффективно функционировать. Цель УКП — позволить пользователям кресел-колясок самостоятельно присоединять или высвобождать их кресла-коляски в общественном и частном транспорте за счет обеспечения совместимости зацепления между точками соединения кресел-колясок, включая переходники соединения кресел-колясок, и устройствами стыковочного крепления, установленными в транспортном средстве. Принятие данных спецификаций УКП изготовителями кресел-колясок и ККСУП будет способствовать безопасному и самостоятельному передвижению пользователей кресел-колясок и эффективности транспортирования пользователей кресел-колясок поставщиками транспортных услуг.

**А.2 Общие принципы**

Критерии, используемые для разработки спецификаций УКП, заключаются в том, что УКП должна:

- a) не препятствовать надлежащему использованию и размещению системы удержания пользователя;
- b) не исключать возможности использования устройств крепления других типов, таких как четырехточечные системы крепления ремennого типа или системы крепления зажимного типа;
- c) позволять переоборудование переходников УКП к существующим креслам-коляскам;
- d) требовать минимальных конструктивных изменений структуры наиболее распространенных кресел-колясок;
- e) обеспечивать эффективное присоединение кресел-колясок в широком диапазоне частных и общественных транспортных средств;
- f) содействовать разработке переходников УКП, точек соединения кресел-колясок и устройств стыковочного крепления, которые могли бы выдержать нагрузки соединений кресел-колясок при испытании при лобовом столкновении, установленном в ИСО 10542-1, приложение А;
- g) минимизировать любое увеличение массы кресла-коляски;
- h) свести до минимума потери в эстетике или функциях кресла-коляски и
- i) не препятствовать другим свойствам или функциям кресла-коляски.

**А.2.1 Спецификации**

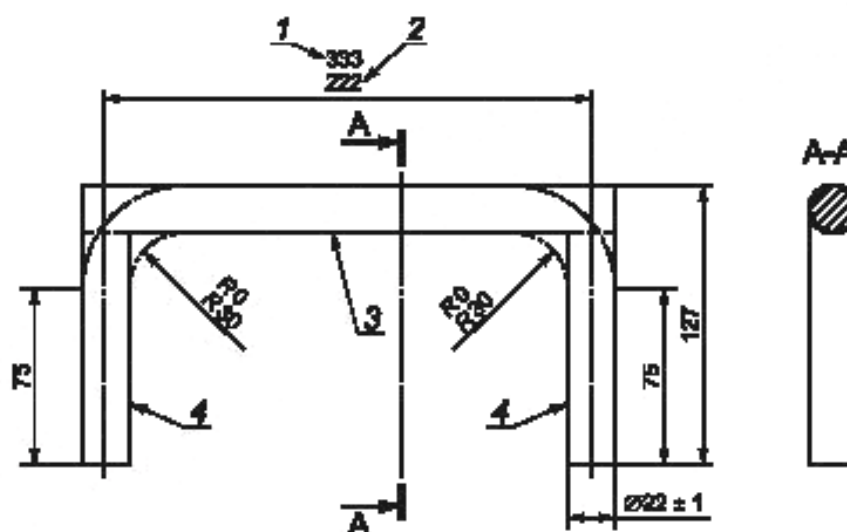
Переходник соединения кресла-коляски, который соответствует этой спецификации УКП, должен:

- a) иметь конфигурацию в соответствии с рисунком А.1;
- b) быть расположен относительно кресла-коляски и плоскости основания, как показано на рисунке А.2;
- c) иметь свободные рабочие зоны, в которых стыковочный механизм зацепления, совместимый с УКП, мог бы функционировать без помех [см. (б) на рисунках А.3 и А.4];
- d) иметь горизонтальный участок при монтаже на кресле-коляске массой более 30 кг [см. (з) на рисунке А.1];
- e) крепиться к конструкции кресла-коляски, используя зоны крепления, показанные на рисунках А.3 и А.4.

**Примечание 1** — Целью спецификации является предоставление зазора не менее 25 мм между любой частью УКП и любой частью кресла-коляски, за исключением тех мест, которые указаны на рисунках А.3 и А.4 [см. (5)] для крепления точек соединения УКП к креслу-коляске.

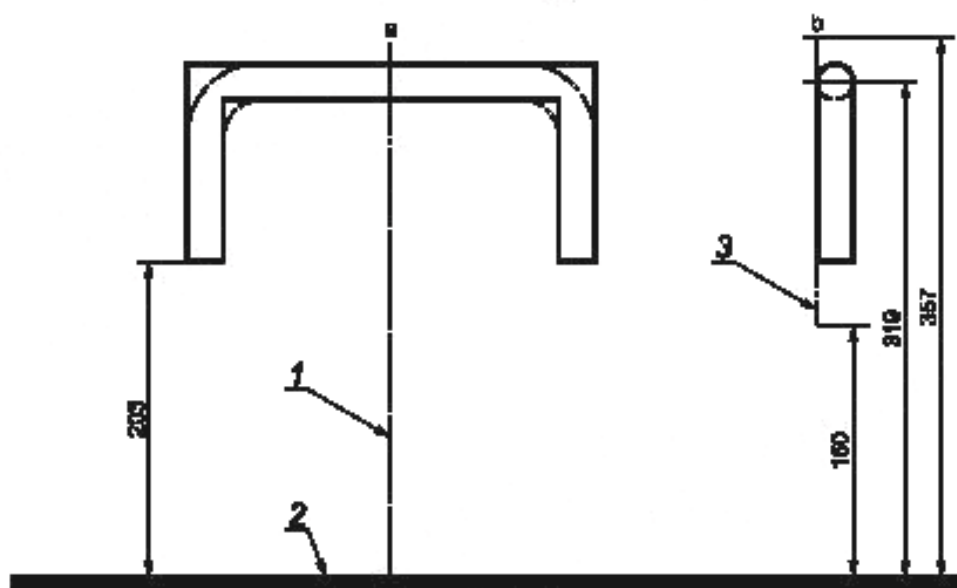
**Примечание 2** — На креслах-колясках массой менее 30 кг горизонтальный компонент не требуется, что позволяет легким креслам-коляскам с ручным приводом и с боковым складыванием рамы быть сложенными без необходимости удаления переходника УКП.

Зоны, предназначенные для использования крепления точек соединения УКП, как указано на рисунках А.3 и А.4 [см. (5)], не должны предназначаться для зацепления с устройством стыковочного крепления, так как могут возникнуть помехи.

Допускается  $\pm 3$  мм, если не указано иное

1 — максимальная ширина УКП; 2 — минимальная ширина УКП; 3 — горизонтальный участок; 4 — вертикальный участок

Рисунок А.1 — Спецификация УКП

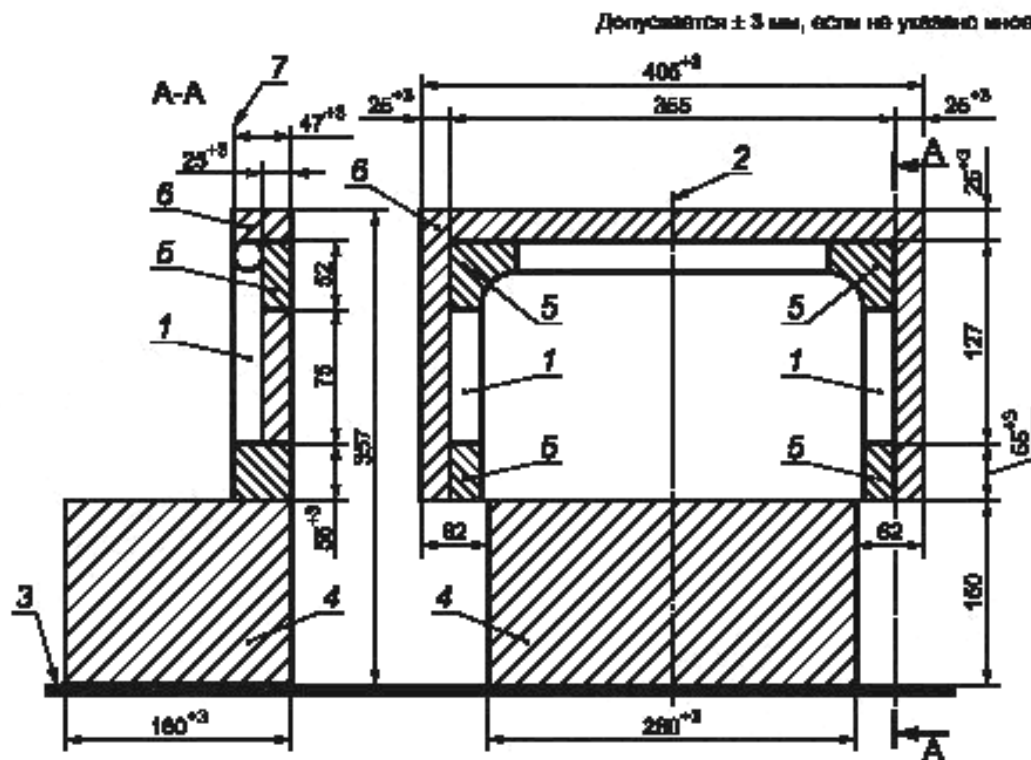
Допускается  $\pm 3$  мм, если не указано иное

<sup>a</sup> УКП расположено симметрично относительно этой плоскости.

<sup>b</sup> Определяется по вертикальной линии при виде сбоку, которая проходит через самую заднюю точку на самом заднем конструктивном компоненте кресла-коляски в зоне от 150 до 357 мм над плоскостью основания.

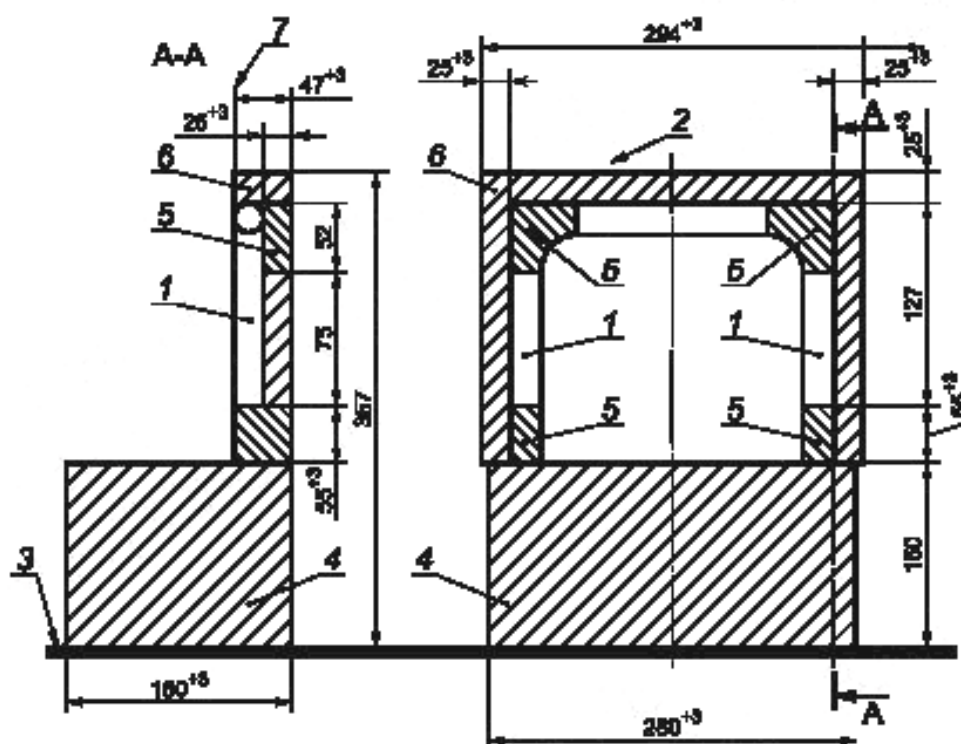
1 — базовая плоскость кресла-коляски (центральная линия); 2 — плоскость основания кресла-коляски;  
3 — поперечная плоскость самой задней конструкции кресла-коляски, включая колеса и шины

Рисунок А.2 — Спецификация вертикального и горизонтального расположения переходника УКП



1 — УКП; 2 — базовая плоскость кресла-коляски; 3 — плоскость основания кресла-коляски; 4 — свободная зона для стыковочной станции (обычно расположена между антипрокидывающими устройствами кресел-колясок); 5 — зоны крепления (в которых приспособления для крепления переходника УКП к креслу-коляске могут быть расположены); 6 — свободное пространство вокруг УКП (в котором стыковочный механизм зацепления может функционировать без помех); 7 — расположение наиболее удаленной задней конструкции кресла-коляски (от 150 до 357 мм над плоскостью основания)

Рисунок А.3 — Спецификация свободных зон УКП (показано при максимальной ширине конфигурации)

Допускается  $\pm 3$  мм, если не указано иное

1 — УКП; 2 — базовая плоскость кресла-коляски; 3 — плоскость основания кресла-коляски; 4 — свободная зона для стыковочной станции (обычно расположена между антипрокидывающими устройствами кресел-колясок); 5 — зоны крепления (в которых приспособления для крепления переходника УКП к креслу-коляске могут быть расположены); 6 — свободное пространство вокруг УКП (в котором стыковочный механизм зацепления может функционировать без помех); 7 — расположение наиболее удаленной задней конструкции кресла-коляски (от 150 до 357 мм над плоскостью основания)

Рисунок А.4 — Спецификация свободных зон УКП (показано при минимальной ширине конфигурации)

**Приложение В**  
**(справочное)**

**Испытание кресел-колясок на перемещение**

**В.1 Общие принципы**

Для защиты других пассажиров и обеспечения пользователю, сидящему в кресле-коляске, комфортной езды, устройство стыковочного крепления должно ограничивать перемещение кресла-коляски в салоне транспортного средства при нормальных или чрезвычайных маневрах вождения. В настоящем приложении определены оборудование, условия испытания и процедуры испытания для измерения возможного бокового, переднего и углового перемещения кресел-колясок, допускаемого устройствами стыковочного крепления. Это осуществляется путем имитации значений сил, которые могут действовать на пользователя кресла-коляски во время маневров при чрезвычайном вождении, используя наклонную плиту. Для определения характеристик устройства стыковочного крепления независимо от различий в конструкции кресла-коляски, расположения кресла-коляски и центра тяжести пользователя испытания проводят с использованием жесткого имитатора кресла-коляски (ИКК), соответствующего ИСО 10542-1, приложение Е.

**В.2 Устройство для испытания**

Комплект неиспользовавшегося серийного или опытного образца устройства стыковочного крепления, оборудованного для испытания с переходником соединения кресла-коляски, подходящего для использования с ИКК.

**В.3 Оборудование для испытания**

**В.3.1 Плоская платформа, которая:**

- а) незаметно отклоняется во время испытания (т. е. наклоняется) под нагрузкой прикрепленного ИКК, загруженного АИУ, в соответствии с ИСО 10542-1, приложение А;
- б) имеет площадь поверхности, достаточно большую для размещения устройства стыковочного крепления и ИКК, который установлен в конфигурацию для испытания при лобовом столкновении в соответствии с ИСО 10542-1, приложение А, и как показано на рисунках В.1 и В.3;
- с) может быть наклонена на угол  $(25 \pm 1)^\circ$  к горизонту со скоростью, по крайней мере, от 20 до 30°/мин;
- д) имеет поверхность коэффициентом трения, эквивалентным тому, который используется в большинстве транспортных средств, но не более 0,3, значение которого определяют в соответствии с ИСО 7176-13.

**В.3.2 ИКК, разработанный в соответствии с ИСО 10542-1, приложение Е, и измененный так, что:**

- а) фиксированные передние колеса заменены двумя самоориентирующимися колесами диаметром от 100 до 125 мм и
- б) шарниры самоориентирующихся колес расположены в пределах 25 мм от вертикальной линии, проходящей через фиксированную ось переднего колеса и точку контакта с полом.

**В.3.3 АИУ, используемое при испытании на лобовой удар по ИСО 10542-1, приложение А.**

**В.3.4 Средства удержания АИУ на спинке и сиденье ИКК — такие, как веревка, лямка или ремень из материала.**

**В.3.5 Средства измерения линейных и угловых перемещений ИКК с точностью  $\pm 3$  мм и  $\pm 3^\circ$  соответственно.**

**В.4 Процедуры испытания**

Выполняют следующие шаги в указанном порядке:

- а) наносят переднюю и заднюю базовые точки на ИКК для измерения линейных и угловых перемещений следующим образом:
  - 1) заднюю базовую точку (ЗБТ), расположенную на самой задней части конструкции ИКК, которая пересекается с базовой плоскостью ИКК на высоте точки Р, как показано на рисунках В.1, В.3 и В.4;
  - 2) переднюю базовую точку (ПБТ), расположенную на передней части конструкции ИКК, которая пересекается с базовой плоскостью ИКК, скорее всего, между подножками, как показано на рисунках В.1 и В.3;
- б) проверяют все шины ИКК, обеспечив их накачивание в соответствии с ИСО 10542-1, приложение Е;
- с) устанавливают устройство стыковочного крепления на наклонной платформе в соответствии с инструкциями изготовителя;
- д) размещают ИКК на наклонной платформе и прикрепляют к устройству стыковочного крепления так, чтобы базовая плоскость ИКК была параллельна оси наклона и центральной линии наклонной платформы (см. рисунок В.1);

е) располагают АИУ на ИКК в положении сидя так, чтобы оно было расположено вертикально и симметрично относительно базовой плоскости ИКК, а таз был смещен как можно ближе к задней части сиденья с предплечьем и руками на бедрах;

ф) ограничивают смещение таза и туловища АИУ, обеспечивая их плотное прилегание к сиденью ИКК с помощью веревок, лямок или ремней из материала;

г) наклоняют испытательную платформу с равномерной скоростью на угол  $25^\circ \pm 3^\circ$ , как показано на рисунках В.2 и В.4;

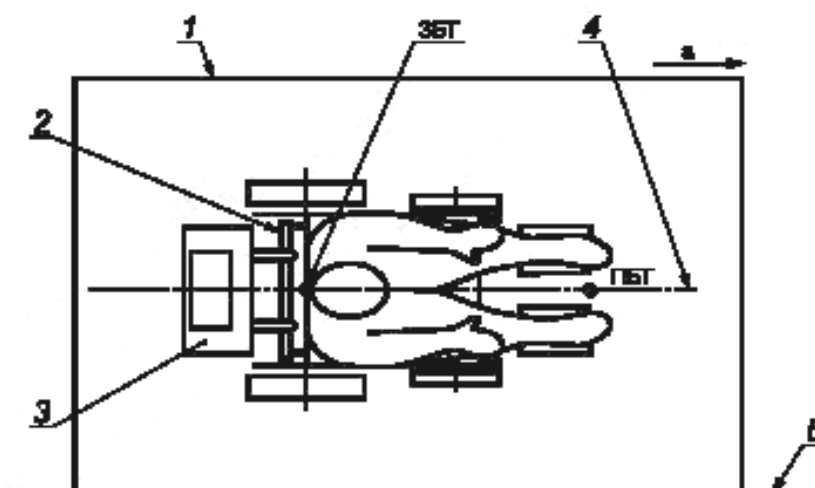
h) когда платформа наклонена на  $25^\circ \pm 3^\circ$ , измеряют перпендикулярное смещение ЗБТ относительно наклонной платформы с точностью  $\pm 3$  мм, как показано на рисунке В.2. Измеряют угловое смещение линии, соединяющей ЗБТ и ПБТ, относительно центральной линии наклонной платформы (рисунок В.2). Измеряют расстояние, на которое любое колесо было поднято над поверхностью наклонной платформы.

**П р и м е ч а н и е** — Использование лазерных экранных указателей, смонтированных на ЗБТ и ПБТ и проецирующих на поверхность наклонной платформы, параллельно базовой плоскости ИКК, является одним из простых способов получения точек на наклонной платформе, которые могут быть использованы для измерения как линейных, так и угловых перемещений;

и) выполняют процедуру испытания на наклон и измерения три раза, перемещая ИКК и АИУ в их первоначальное положение между испытаниями при необходимости;

j) вычисляют и записывают среднее значение каждого измерения для трех испытаний;

к) переустанавливают устройство стыковочного крепления на наклонной платформе так, чтобы базовая плоскость ИКК была перпендикулярна к оси наклона и центральной оси наклонной платформы и передняя часть ИКК была обращена вниз при испытании. Повторяют шаги по перечислениям h) и i), измеряя и записывая только перемещение вперед ЗБТ относительно наклонной платформы.

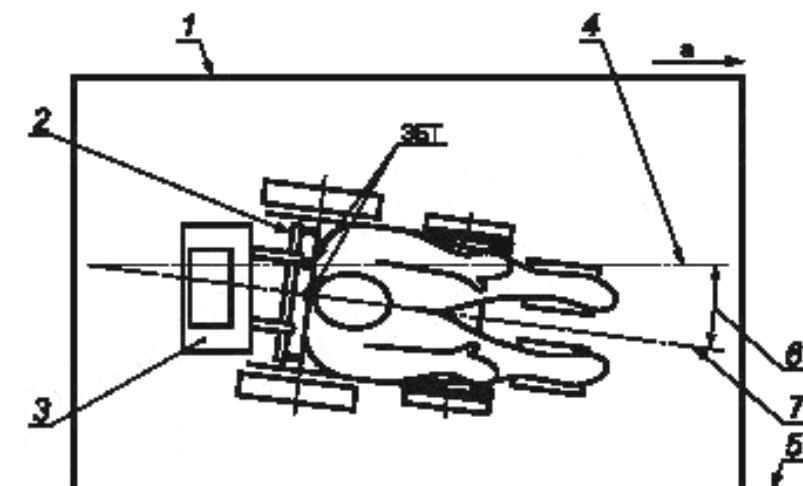


<sup>a</sup> Направление вперед.

1 — наклонная испытательная платформа; 2 — переходник соединения кресла-коляски; 3 — устройство стыковочного крепления; 4 — базовая плоскость кресла-коляски и средняя линия испытательной платформы; 5 — ось наклона испытательной платформы

Рисунок В.1 — ИКК загружен АИУ и закреплен устройством стыковочного крепления на наклонной платформе до испытания на боковой наклон. Вид сверху

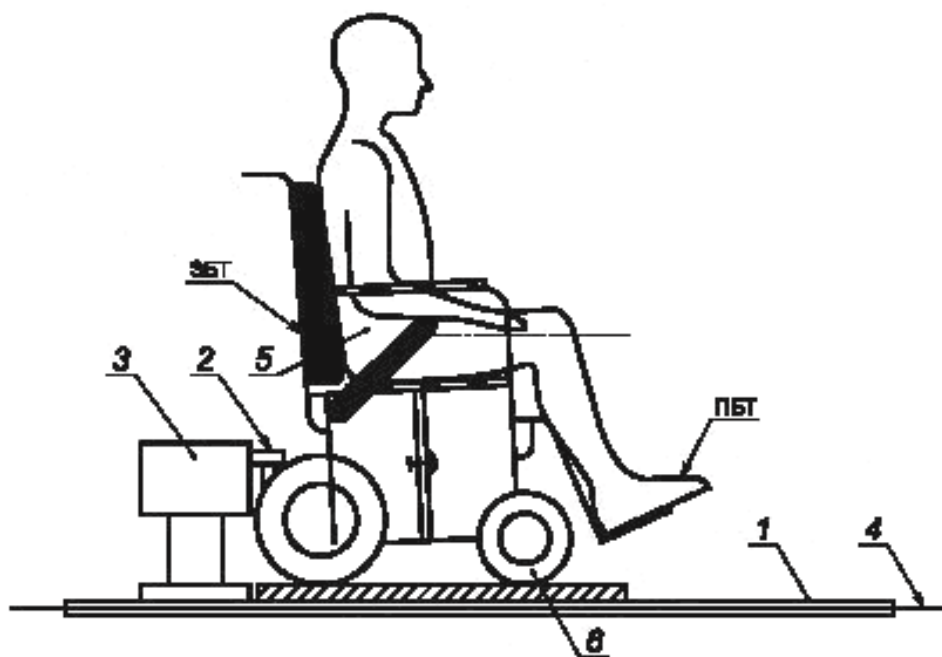




<sup>a</sup> Направление вперед.

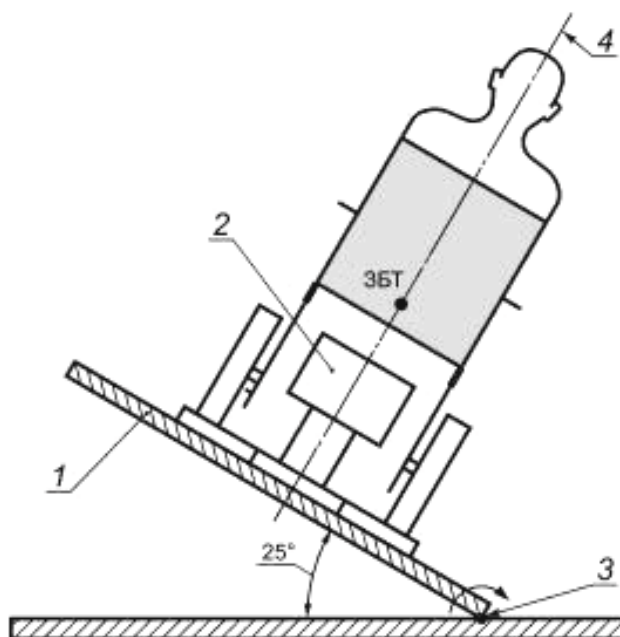
1 — наклонная испытательная платформа; 2 — переходник соединения кресла-коляски; 3 — устройство стыковочного крепления; 4 — средняя линия испытательной платформы; 5 — ось наклона испытательной платформы; 6 — угол поворота кресла-коляски; 7 — базовая плоскость кресла-коляски

Рисунок В.2 — ИКК загружен АИУ и закреплен устройством стыковочного крепления на наклонной платформе во время испытания на боковой наклон. Вид сверху



1 — наклонная испытательная платформа; 2 — переходник соединения кресла-коляски; 3 — устройство стыковочного крепления; 4 — ось наклона испытательной платформы; 5 — точка Р; 6 — правое переднее самоориентирующееся колесо

Рисунок В.3 — ИКК загружен АИУ и закреплен устройством стыковочного крепления на наклонной платформе до испытания на боковой наклон. Вид сбоку



1 — наклонная испытательная платформа; 2 — устройство стыковочного крепления; 3 — ось наклона испытательной платформы; 4 — базовая плоскость кресла-коляски

Рисунок В.4 — ИКУ и АИУ закреплены на испытательной платформе и наклонены вбок на угол до 25°. Вид сзади

Приложение ДА  
(справочное)

**Сведения о соответствии ссылочных международных стандартов  
национальным стандартам Российской Федерации**

Таблица ДА.1

Обозначение ссылочного международного стандарта	Степень соответствия	Обозначение и наименование соответствующего национального стандарта
ИСО 10542-1:2001	IDT	ГОСТ Р ИСО 10542-1—2011 «Системы и устройства технические для инвалидов или людей с ограничениями жизнедеятельности. Устройства крепления кресел-колясок и системы удержания пользователей. Часть 1. Требования и методы испытания для всех систем»
<p>Примечание — В настоящей таблице использовано следующее условное обозначение степени соответствия стандартов:</p> <p>- IDT — идентичный стандарт.</p>		

**Библиография**

- [1] ИСО 7176-13—96 Кресла-коляски. Методы испытаний для определения коэффициента трения испытательной поверхности

Ключевые слова: системы и устройства технические для инвалидов или людей с ограничениями жизнедеятельности, крепления кресел-колясок и системы удержания пользователей, требования, испытания, системы крепления кресел-колясок стыковочного типа, универсальная конфигурация подсоединения

---

Редактор *О.А. Столянская*  
Технический редактор *Н.С. Гришанова*  
Корректор *М.В. Бучная*  
Компьютерная верстка *И.А. Налейкиной*

Сдано в набор 27.02.2013. Подписано в печать 13.03.2013. Формат 60 × 84<sup>1/8</sup>. Гарнитура Ариал.  
Усл. печ. л. 2,32. Уч.-изд. л. 1,55. Тираж 58 экз. Зак. 276.

---

ФГУП «СТАНДАРТИНФОРМ», 123995 Москва, Гранатный пер., 4.  
[www.gostinfo.ru](http://www.gostinfo.ru) [info@gostinfo.ru](mailto:info@gostinfo.ru)

Набрано во ФГУП «СТАНДАРТИНФОРМ» на ПЭВМ.

Отпечатано в филиале ФГУП «СТАНДАРТИНФОРМ» — тип. «Московский печатник», 105062 Москва, Лялин пер., 6.