

ГОСТ 10550—93

МЕЖГОСУДАРСТВЕННЫЙ СТАНДАРТ

**МАТЕРИАЛЫ ТЕКСТИЛЬНЫЕ. ПОЛОТНА**  
**МЕТОДЫ ОПРЕДЕЛЕНИЯ ЖЕСТКОСТИ ПРИ ИЗГИБЕ**

Издание официальное

БЗ 11—12—94

**МЕЖГОСУДАРСТВЕННЫЙ СОВЕТ  
ПО СТАНДАРТИЗАЦИИ, МЕТРОЛОГИИ И СЕРТИФИКАЦИИ**

**Минск**



ГОСТ 10550-93, Материалы текстильные. Полотна. Методы определения жесткости при изгибе  
Textiles. Cloth. Methods for determination of resistance to blend

## Предисловие

## 1 РАЗРАБОТАН Госстандартом России

ВНЕСЕН Техническим секретариатом Межгосударственного Совета по стандартизации, метрологии и сертификации

## 2 ПРИНЯТ Межгосударственным Советом по стандартизации, метрологии и сертификации 21 октября 1993 г.

За принятие проголосовали:

Наименование государства	Наименование национального органа стандартизации
Республика Кыргызстан Республика Молдова Российская Федерация Республика Таджикистан Туркменистан	Кыргызстандарт Госдепартамент Молдовастандарт Госстандарт России Гаджикгосстандарт Турименглавгосинспекция

## 3 Постановлением Комитета Российской Федерации по стандартизации, метрологии и сертификации от 02.06.94 № 160 межгосударственный стандарт ГОСТ 10550—93 введен в действие непосредственно в качестве государственного стандарта Российской Федерации с 01.01.95

## 4 ВВЕДЕН ВЗАМЕН ГОСТ 10550—75

© ИПК Издательство стандартов, 1995

Настоящий стандарт не может быть полностью или частично воспроизведен, тиражирован и распространен на территории Российской Федерации в качестве официального издания без разрешения Госстандарта России

## МЕЖГОСУДАРСТВЕННЫЙ СТАНДАРТ

## МАТЕРИАЛЫ ТЕКСТИЛЬНЫЕ. ПОЛОТНА.

Методы определения жесткости при изгибе

Textile Cloth Methods for Determination  
of Resistance to Bend

ГОСТ

10550—93

ОКСТУ 9009

Дата введения 01.01.95

Настоящий стандарт распространяется на материалы для одежды — ткани, трикотажные и нетканые полотна, искусственный мех и дублированные материалы; текстильно-галантерейные изделия (ленты и тесьму) и устанавливает следующие методы определения жесткости:

определение жесткости при изгибе под действием собственной силы тяжести без принудительной деформации пробы (консольный бесконтактный метод и метод переменной длины);

определение жесткости под действием сосредоточенной нагрузки с принудительной деформацией пробы (метод кольца).

Определение жесткости по консольному бесконтактному методу проводят для материалов, имеющих абсолютный прогиб 10 мм и более ( $f \geq 10$  мм); по методу кольца — для материалов, имеющих абсолютный прогиб менее 10 мм ( $f < 10$  мм); по методу переменной длины — для материалов, имеющих абсолютный прогиб более 60 мм ( $f \geq 60$  мм).

Применение метода определения жесткости предусматривается в нормативно-технической документации на конкретный вид ткани в зависимости от условий эксплуатации.

## 1. МЕТОД ОТБОРА ПРОБ

1.1. Точечные пробы отбирают:

для тканей — по ГОСТ 20566;

для трикотажных полотен — по ГОСТ 8844;

для нетканых материалов — по ГОСТ 13587;

Издание официальное

для дублированных полотен — по нормативно-технической документации на соответствующие материалы, используемые в качестве верха;

для текстильно-галантерейных изделий — по ГОСТ 16218.0;

для искусственного трикотажного меха — по ГОСТ 26666.0.

1.2. Элементарные пробы вырезают из точечных проб, избегая мест сгибов. Расстояние от кромки должно быть не менее 5 см; для искусственного меха не менее 15 см. Пробы не должны иметь перекоса и смятых мест.

1.3. Для испытаний консольным бесконтактным методом и методом переменной длины вырезают по 5 элементарных проб в продольном и поперечном направлениях размером:

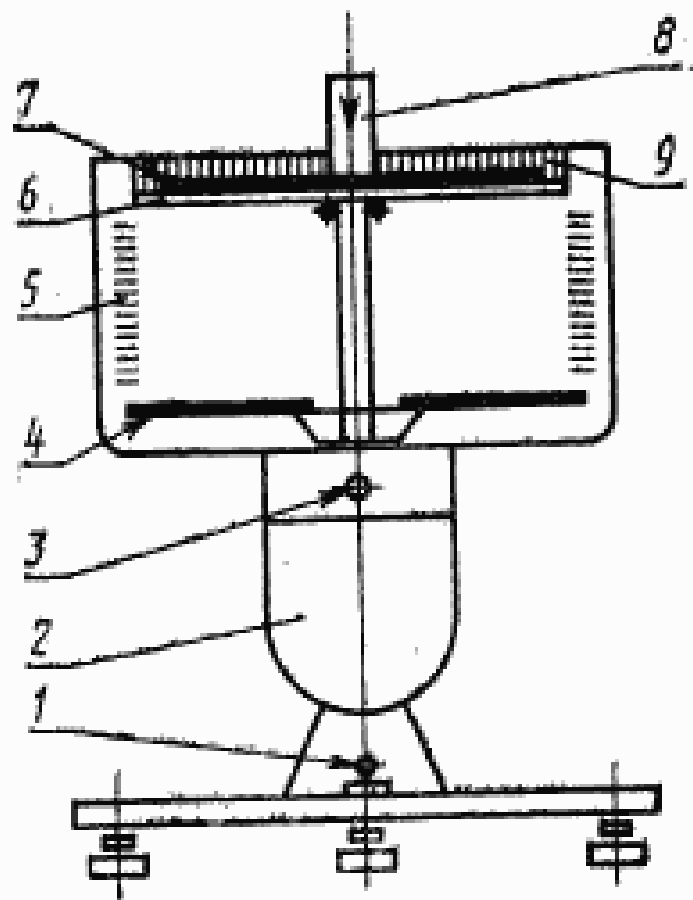
160×30 мм — для консольного бесконтактного метода;

260×30 мм — для метода переменной длины.

1.4. Для испытаний методом кольца вырезают по 5 элементарных проб в каждом направлении размером:

125×25 мм — для прикладных и прокладочных текстильных полотен;

160×20 мм — для материалов, дублированных искусственным мехом;



Черт. 1

длиной 125 мм во всю ширину и размером 125×25 мм — для текстильно-галантерейных изделий;  
95×20 мм — для остальных текстильных материалов.

## 2. АППАРАТУРА

2.1. Для проведения испытания по консольному бесконтактному методу и методу переменной длины применяют:

весы лабораторные общего назначения 2-го класса точности с наибольшим пределом взвешивания 200 г — по ГОСТ 24104;  
прибор типа ПТ-2 или ПТ-1 (черт. 1).

Прибор состоит из следующих основных частей: опорной горизонтальной площадки б, состоящей из неподвижной средней части и подвижных боковых сторон; механизма 2, обеспечивающего плавное и равномерное опускание и подъем обеих сторон горизонтальной площадки; указателей прогиба 4, перемещающихся винтом 3; шкалы абсолютного прогиба 5; груза 8, необходимого для создания контакта испытуемой пробы с плоскостью площадки. Симметричность установки пробы 7 проверяют по шкале 9, отградуированной в миллиметрах. Тумблер 1 включает в действие механизм 2.

2.2. Испытания по методу кольца проводят на приборе типа ПЖУ-12М или ПЖУ-12—2М — по ГОСТ 8977.

При испытании текстильно-галантерейных изделий шириной более 25 мм применяют съемную или нажимные площадки шириной проточки  $(60 \pm 1)$  мм.

2.3. Вспомогательные средства:

линейка — по ГОСТ 427;

секундомер — по нормативно-технической документации;  
ножницы.

## 3. ПОДГОТОВКА К ИСПЫТАНИЮ

3.1. Подготовленные пробные полоски перед испытанием должны быть выдержаны в климатических условиях по ГОСТ 10681 не менее 24 ч. В этих же условиях проводят испытания.

3.2. Подготовку к испытанию по методу кольца проводят по ГОСТ 8977.

3.3. Для испытаний по консольному методу и методу переменной длины полоски искусственного меха освобождают от ворсового покрова на участке размером 20×30 мм в зоне крепления пробы.

#### 4. ПРОВЕДЕНИЕ ИСПЫТАНИЯ

4.1. Определение жесткости по консольному бесконтактному методу

4.1.1. Элементарные пробы каждого направления (по 5 проб) взвешивают на весах с погрешностью не более 0,01 г и определяют общую массу ( $m$ , г) проб продольного и поперечного направлений раздельно.

4.1.2. Элементарную пробу располагают на опорной горизонтальной площадке лицевой стороной кверху симметрично средней линии, совмещают наружный край пробы и площадки. На середине пробы устанавливают груз (8) шириной  $(20 \pm 1)$  мм, массой  $(500 \pm 5)$  г и с помощью тумблера (1) включают механизм опускания боковых сторон опорной площадки.

По истечении 1 мин с момента отделения элементарной пробы от поверхности площадки (6) измеряют прогибы концов (f) пробы с помощью указателей прогиба (4) (см. приложение).

4.1.3. За окончательный прогиб принимают среднее арифметическое результатов измерений каждого направления с погрешностью не более 1 мм.

4.2. Определение жесткости методом переменной длины

4.2.1. Массу элементарных проб определяют по п. 4.1.1.

4.2.2. Элементарную пробу длиной  $L_{\text{нач}} = 260$  мм располагают на опорной горизонтальной площадке лицевой стороной вверх симметрично средней линии, при этом совмещают наружный край пробной полоски и площадки. Затем на пробную полоску устанавливают груз шириной  $(20 \pm 1)$  мм, массой  $(500 \pm 5)$  г и с помощью тумблера включают механизм опускания боковых сторон опорной площадки. По истечении 1 мин с момента отделения пробы от поверхности площадки измеряют с погрешностью не более 1 мм прогибы концов пробы с помощью указателей прогиба.

4.2.3. Элементарную пробу укорачивают на 20 мм, отрезая с обоих концов пробы по 10 мм, и затем повторяют процедуру пп. 4.2.1 и 4.2.2. Укорачивание пробы повторяют по достижении длины  $L_{\text{кон}} пробы$ , равной 60 мм (черт. 2). Пробы искусственного меха подрезают со стороны грунта, не нарушая ворсового покрова.

4.3. Определение жесткости методом кольца

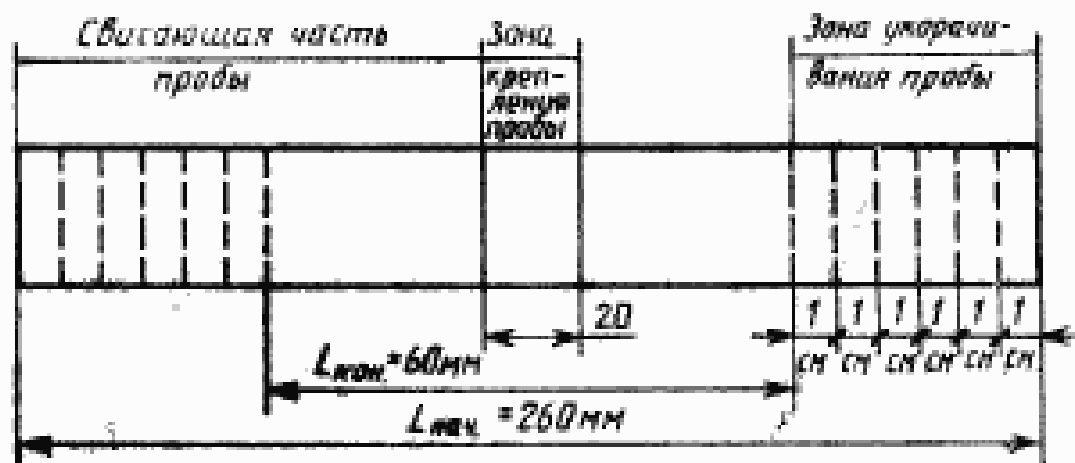
4.3.1. Определение жесткости по методу кольца проводят в соответствии с ГОСТ 8977.

4.3.2. Измерение жесткости материалов 10 сН и менее прово-

4.3.3. Прикладные и прокладочные ткани и нетканые полотна (проба 125×25 мм) испытывают при диаметре кольца (40±1) мм и прогибе кольца 20 мм.

Материалы, дублированные искусственным мехом (проба 160×20 мм), испытывают при диаметре кольца 51 мм и прогибе кольца 17 мм.

Текстильно-галантерейные изделия (проба длиной 125 мм) испытывают при диаметре кольца (40±1) мм и прогибе кольца 13 мм.



Черт. 2

## 5. ОБРАБОТКА РЕЗУЛЬТАТОВ

5.1. Вычисление жесткости ( $EI$ ) по консольно-бесконтактному методу

5.1.1. Значение относительного прогиба ( $f_0$ ) вычисляют по формуле

$$f_0 = \frac{\bar{f}}{l},$$

где  $l$  — длина сшивающейся части пробы, равная  $\frac{l-2}{2}$  см;

$\bar{f}$  — значение среднего арифметического прогиба проб, определенное по шкале прибора, см.

5.1.2. Жесткость ( $EI$ ), мкН·см<sup>2</sup>, вычисляют отдельно в продольном и поперечном направлениях по формуле

$$E = 42046 \frac{m}{A},$$

где  $m$  — общая масса пяти элементарных проб, г;

$A$  — функция относительного прогиба, определяемая по таблице.

Вычисление проводят до третьей значащей цифры.

Значение функции  $A$  от относительного прогиба  $f_0$ 

$f_0$	$A$	$f_0$	$A$	$f_0$	$A$	$f_0$	$A$
0,01	0,08	0,26	2,22	0,51	5,28	0,76	13,34
0,02	0,16	0,27	2,32	0,52	5,44	0,77	14,04
0,03	0,24	0,28	2,41	0,53	5,62	0,78	14,79
0,04	0,32	0,29	2,51	0,54	5,79	0,79	15,63
0,05	0,40	0,30	2,60	0,55	5,97	0,80	16,57
0,06	0,48	0,31	2,70	0,56	6,15	0,81	17,65
0,07	0,56	0,32	2,80	0,57	6,34	0,82	18,92
0,08	0,64	0,33	2,90	0,58	6,54	0,83	20,48
0,09	0,72	0,34	3,00	0,59	6,74	0,84	22,26
0,10	0,80	0,35	3,10	0,60	6,96	0,85	24,53
0,11	0,88	0,36	3,21	0,61	7,18	0,86	27,33
0,12	0,96	0,37	3,31	0,62	7,42	0,87	30,92
0,13	1,04	0,38	3,48	0,63	7,66	0,88	35,43
0,14	1,12	0,39	3,54	0,64	7,95	0,89	41,17
0,15	1,21	0,40	3,66	0,65	8,24	0,90	48,46
0,16	1,29	0,41	3,79	0,66	8,56	0,91	57,70
0,17	1,38	0,42	3,92	0,67	8,90	0,92	69,40
0,18	1,47	0,43	4,06	0,68	9,27	0,93	84,14
0,19	1,56	0,44	4,19	0,69	9,66	0,94	102,16
0,20	1,66	0,45	4,34	0,70	10,08	0,95	125,81
0,21	1,75	0,46	4,49	0,71	10,54	0,96	154,60
0,22	1,84	0,47	4,64	0,72	11,08	0,97	190,24
0,23	1,94	0,48	4,79	0,73	11,65	0,98	234,14
0,24	2,03	0,49	4,95	0,74	12,10	0,99	288,00
0,25	2,13	0,50	5,11	0,75	12,73		

5.2. Вычисление жесткости методом «переменной длины»

5.2.1. Значение относительного прогиба ( $f_0$ ) вычисляют по п. 5.1.1.

5.2.2. Строят график ( $f_0; l$ ) изменения значения относительного прогиба  $f_0$  в зависимости от значения длины свешивающейся части пробы  $l$ , см. (черт. 3).

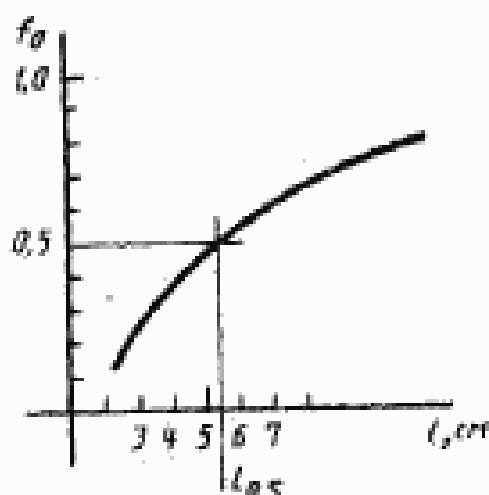
По графику находят длину  $l_{0,5}$  пробы, имеющую значение относительного прогиба  $f_0=0,5$ .

5.2.3. Среднюю массу 1 см длины прогиба пробы ( $m_1$ , мг/см) вычисляют отдельно для продольного и поперечного направлений по формуле

$$m_1 = \frac{m \cdot 1000}{5L_{\text{нач}}}$$

где  $m$  — общая масса пяти проб начальной длины  $L_{\text{нач}}$ , г.





5.2.4. Жесткость ( $EI_{0,5}$ ), мкН·см<sup>2</sup>, для продольного и поперечного направлений при фиксированном значении относительного прогиба  $f_0=0,5$  вычисляют по формуле

$$EI_{0,5} = 1,92 \cdot m_1 \cdot l_{0,5}^3,$$

где  $m_1$  — средняя масса 1 см длины пробы, мг/см;

$l_{0,5}$  — длина пробы при значении относительного прогиба

$$f_0 = 0,5 \text{ см.}$$

5.3. Определение жесткости по методу кольца

5.3.1. Жесткость ( $P$ ), сН, вычисляют по ГОСТ 8977.

Значения жесткости  $EI$ , сопоставимые с значением жесткости  $P$ , определяют по табл. 2 приложения ГОСТ 24684.

5.3.2. Жесткость текстильно-галантерейных изделий ( $P_1$ ), сН, при испытаниях их на ширину изделия вычисляют по формуле

$$P_1 = \frac{b \cdot n \cdot m_2}{b_1},$$

где  $b$  — номинальная ширина пробы, равная 25 мм;

$n$  — количество шариков, необходимых для прогиба пробы на заданную величину;

$m_2$  — масса одного шарика, г;

$b_1$  — ширина изделия, определенная по ГОСТ 16218.1, мм.

5.3.3. Жесткость текстильно-галантерейных изделий ( $P_2$ ), сН, при испытаниях на пробах размером 125×25 мм вычисляют по формуле

$$P_2 = n \cdot m_2.$$

## С. 8 ГОСТ 10550–93

5.4. Коэффициенты жесткости ( $K_{EI}$ ), ( $K_{EI_{0,5}}$ ), ( $K_P$ ) определяют отношением значения жесткости, определенных бесконтактным консольным методом ( $EI$ ), методом переменной длины ( $EI_{0,5}$ ) и методом кольца ( $P$ ) продольного направления к поперечному.

$$K_{EI} = \frac{EI_{\text{прод.}}}{EI_{\text{поп.}}} ; K_{EI_{0,5}} = \frac{EI_{0,5 \text{ прод.}}}{EI_{0,5 \text{ поп.}}}$$
$$K_P = \frac{P_{\text{прод.}}}{P_{\text{поп.}}}$$

Результат округляют до 0,01.

ПРИЛОЖЕНИЕ  
Справочное

Форма записи результатов испытаний  
по консольному методу

Длина пробы $L$ , см	Длина связыва- ющей части пробы $L_1$ , см	Прогнбы концов элементарной пробы $f$ , см										Средний прогиб $f$	Относи- тельный прогиб $f_0$	
		1	2	3	4	5	6	7	8	9	10			

**ИНФОРМАЦИОННЫЕ ДАННЫЕ**  
**ССЫЛОЧНЫЕ НОРМАТИВНО-ТЕХНИЧЕСКИЕ ДОКУМЕНТЫ**

Обозначение НТД, на который дана ссылка	Номер пункта
ГОСТ 427—75	2.3
ГОСТ 8844—75	1.1
ГОСТ 8977—74	2.2; 3.2; 4.3.1; 5.3.1
ГОСТ 10681—75	3.1
ГОСТ 13587—77	1.1
ГОСТ 16218.0—93	1.1
ГОСТ 16218.1—93	6.3.2
ГОСТ 20566—75	1.1
ГОСТ 24104—88	2.1
ГОСТ 26666.0—85	1.1
ГОСТ 24664—87	5.3.1

Редактор *Т. П. Шашина*  
Технический редактор *О. Н. Никитина*  
Корректор *Н. Н. Ильичева*

Сдано в наб. 16.05.95. Подп. в печ. 05.07.95. Усл. п. л. 0,70. Усл. кр.-отт. 0,70.  
Уч.-изд. л. 0,70. Тир. 304 экз. С 2568.

ИПК Издательство стандартов, 107076, Москва, Колодезный пер., 14.  
Калужская типография стандартов, ул. Московская, 256. Зак. 1170  
ПЛР № 049138