

10561-80



ГОСУДАРСТВЕННЫЙ СТАНДАРТ
С О Ю З А С С Р

**КРИОЛИТ ИСКУССТВЕННЫЙ
ТЕХНИЧЕСКИЙ**

ТЕХНИЧЕСКИЕ УСЛОВИЯ

ГОСТ 10561—80

Издание официальное



90 коп.

ГОСУДАРСТВЕННЫЙ КОМИТЕТ СССР
ПО УПРАВЛЕНИЮ КАЧЕСТВОМ ПРОДУКЦИИ И СТАНДАРТАМ

Москва

GOST
СТАНДАРТЫ

ГОСТ 10561-80, Криолит искусственный технический. Технические условия
Cryolite artificial technical. Specifications

КРИОЛИТ ИСКУССТВЕННЫЙ ТЕХНИЧЕСКИЙ

Технические условия
Technical artificial cryolite
Specifications

ГОСТ**10561—80**

ОКП 21 5791 0000

Срок действия с 01.01.82
до 01.01.97

Настоящий стандарт распространяется на технический искусственный криолит, предназначенный для производства алюминия, стекла, эмалей, для вторичной обработки металлов и для изготовления абразивных изделий.

Формула $AlF_3 \cdot nNaF$.

Требования настоящего стандарта являются обязательными.
(Измененная редакция, Изм. № 3).

1. ТЕХНИЧЕСКИЕ ТРЕБОВАНИЯ

1.1. Криолит должен быть изготовлен в соответствии с требованиями настоящего стандарта по технологическому регламенту, утвержденному в установленном порядке.

1.2. Криолит выпускается трех марок:

КАэ — для производства электровакуумного стекла;

КА (высшего и первого сортов) — для алюминиевой промышленности, эмалей и других целей;

КП — для производства стекла, изготовления абразивов и других целей.

(Измененная редакция, Изм. № 1).

1.3. По физико-химическим показателям технический искусственный криолит должен соответствовать нормам, указанным в табл. 1.

Издание официальное

★ ○

© Издательство стандартов, 1980

© Издательство стандартов, 1991

Переиздание с Изменениями

Настоящий стандарт не может быть полностью или частично воспроизведен, тиражирован и распространен без разрешения Госстандарта СССР

Таблица 1

Наименование показателя	Норма для марки и сорта			
	КАз	КА		КП
		Высший сорт	Первый сорт	
1. Внешний вид	Мелкокристаллический порошок от салбо-розового до серовато-белого цвета			
2. Массовая доля фтора, %	55 ± 1	Не менее 54	Не менее 54	Не менее 52
3. Массовая доля алюминия, %	17 ± 1	Не более 18	Не более 19	Не более 23
4. Массовая доля натрия, %	24 ± 1	Не менее 23	Не менее 22	Не менее 13
5. Криалитовый модуль, не менее	Не нормируется	1,7	1,5	Не нормируется
6. Массовая доля двуокиси кремния (SiO_2), %, не более	0,5	0,5	0,9	1,5
7. Массовая доля окиси железа (Fe_2O_3), %, не более	0,06	0,06	0,08	0,1
8. Массовая доля сульфатов в пересчете на SO_4 , %, не более	0,5	0,5	1,0	1,0
9. Массовая доля воды, %, не более	0,2	0,2	0,5	0,8
10. Массовая доля пентокиси фосфора (P_2O_5), %, не более	0,05	0,05	0,2	0,6

Примечания:

1. Допускается для Волховского алюминиевого завода готовить искусственный криолит марки КП с массовой долей алюминия не более 19%, массовой долей натрия — не менее 20,5%, массовой долей пентокиси фосфора (P_2O_5) — не более 1,2%.

2. По требованию потребителей искусственный криолит для производства электровакуумного стекла, стекольной промышленности, производства абразивов и эмалей должен изготавливаться с отсутствием остатка на сите с сеткой № 2 по ГОСТ 6613—86.

3. По согласованию с потребителями криолит марки КА первого сорта допускается изготавливать с массовой долей двуокиси кремния (SiO_2) не более 1,5% при криолитовом модуле не менее 1,6.

4. Допускается изготавливать криолит марки КАз с массовой долей натрия (23 ± 1)% до 01.01.93.

(Измененная редакция, Изм. № 1, 2, 3).

1.4. Коды ОКП криолита приведены в табл. 2.

Таблица 2

Марка и сорт	Код ОКП
Криолит марки КА	21 5791 0100
Криолит марки КА, сорт высший	21 5791 0420
Криолит марки КА, сорт первый	21 5791 0430
Криолит марки КАэ	21 5791 0500
Криолит марки КП	21 5791 0700

(Измененная редакция, Изм. № 1).

2. ТРЕБОВАНИЯ БЕЗОПАСНОСТИ

2.1. Искусственный криолит пожаро- и взрывобезопасен, токсичен, по степени воздействия на организм относится к веществам 2-го класса опасности (по ГОСТ 12.1.005—88).

Предельно допустимая концентрация солей фтористоводородной кислоты в воздухе рабочей зоны производственных помещений в пересчете на HF — 1/0,2 мг/м³ (максимальная разовая/среднесменная).

(Измененная редакция, Изм. № 1, 3).

2.2. При концентрации в воздухе выше допустимой нормы криолит может вызвать нарушение деятельности центральной нервной системы, заболевание костных тканей, глаз и кожных покровов.

2.3. При работе с криолитом необходимо соблюдать следующие основные правила:

приступать к работе только в специальной одежде в соответствии с типовыми отраслевыми нормами, утвержденными в установленном порядке;

обязательно пользоваться индивидуальными средствами защиты органов дыхания, лица и глаз;

следить за постоянной работой вентиляционных установок и герметичностью оборудования и коммуникаций;

не допускать попадания криолита внутрь организма.

3. ПРАВИЛА ПРИЕМКИ

3.1. Криолит принимают партиями. Партией считают количество продукта, однородного по своим показателям качества, сопровождаемого одним документом о качестве, но не более грузоподъемности одного вагона. При транспортировании продукта насыпью партией считают каждую единицу специального подвижного состава.

Документ о качестве должен содержать:

наименование предприятия-изготовителя и его товарный знак;
наименование и марку продукта;

номер партии;

дату изготовления;

массу нетто; количество мест в партии;

результаты проведенных испытаний или подтверждение о соответствии качества продукта требованиям настоящего стандарта;
обозначение настоящего стандарта.

3.2. Для контроля качества криолита, упакованного в мешки и контейнеры, отбирают 2% мешков и 5% контейнеров, но не менее шести мешков или трех контейнеров.

Для контроля качества криолита, находящегося в движении, пробы отбирают с транспортерной ленты или из пневмотрубы методом систематической выборки из расчета 0,1 кг на 1000 кг продукта.

3.1; 3.2. (Измененная редакция, Изм. № 1, 3).

3.3. При получении неудовлетворительных результатов хотя бы по одному показателю проводят повторный анализ на удвоенной выборке.

Результаты повторного анализа распространяются на всю партию.

4. МЕТОДЫ АНАЛИЗА

4.1. Отбор проб

4.1.1. Точечные пробы от продукта, упакованного в мешки, отбирают щелевидным щупом из нержавеющей стали, погружая его не менее чем на 3/4 глубины мешка. Из контейнеров точечные пробы отбирают щелевидным щупом под углом, на глубине 0,5 м, из пяти разных точек, расположенных на равном расстоянии.

Точечные пробы криолита при транспортировании насыпью по железной дороге отбирают удлиненным щупом из каждого люка (отверстия) не менее чем в 4—5 точках.

Точечные пробы из пневмотрубы отбирают механическим пробоотборником или ручным способом.

Точечные пробы с транспортерной ленты отбирают механическим пробоотборником или ручным способом в местах перепада потока пересечением струи по всей ее ширине.

Масса точечной пробы должна быть не менее 0,1 кг.

4.1.2. Отобранные точечные пробы соединяют, получая объединенную пробу, из которой методом квартования получают среднюю пробу массой от 0,5 до 1,5 кг.

4.1.3. Среднюю пробу криолита помещают в чистую сухую стеклянную или полиэтиленовую плотно закрываемую банку, на

которую наклеивают этикетку с обозначениями: наименования предприятия-изготовителя, наименования продукта, номера партии и даты отбора пробы.

Перед проведением анализа пробу просеивают через сито с сеткой № 04 по ГОСТ 6613—86. Остаток на сите растирают в агатовой или корундовой ступке до полного прохождения через сито.

4.1.1—4.1.3. (Измененная редакция, Изм. № 1).

4.2. Внешний вид криолита определяют визуально.

4.2а. Общие требования

Для проведения анализа применяют:

мерную лабораторную стеклянную посуду (цилиндры, колбы) по ГОСТ 1770—74;

бюретки, пипетки по ГОСТ 20292—74;

колбы и стаканы лабораторные стеклянные по ГОСТ 25336—82;

чашки, тигли и шпатель из платины и серебра по ГОСТ 6563—75;

тигли фарфоровые по ГОСТ 9147—80;

бюксы (стаканчики для взвешивания) по ГОСТ 25336—82;

стаканы из полиэтилена или фторопласта;

весы лабораторные общего назначения по ГОСТ 24104—88 2-го и 4-го классов точности с наибольшими пределами взвешивания 200 и 500 г соответственно;

термометры стеклянные с диапазоном измерения температуры от 0 до 150°C с ценой деления 1°C;

секундомер механический по ГОСТ 5072—79 2-го класса;

электрошкаф сушильный лабораторный, обеспечивающий температуру нагрева до 150°C;

электропечь сопротивления лабораторную, обеспечивающую температуру нагрева до 900°C;

pH-метр с погрешностью измерения $\pm 0,05$ ед. pH;

фотоэлектроколориметр (спектрофотометр);

эксикатор;

бумагу «конго» красную (индикатор);

баню водяную.

Для приготовления растворов применяют реактивы квалификации не ниже чем «чистый для анализа», дистиллированную воду по ГОСТ 6709—72 и мерную посуду не ниже 2-го класса точности.

(Введен дополнительно, Изм. № 3).

4.3. Определение массовой доли фтора объемным фторхлоридным методом

Метод основан на сплавлении пробы с углекислым калием-натрием, осаждении фтора в виде фторхлорида свинца с последующим растворением в азотной кислоте и титрованием хлорид-иона раствором окисной азотнокислой ртути.

(Измененная редакция, Изм. № 1, 3).

4.3.1. Реактивы, растворы и аппаратура

Аммоний роданистый по ГОСТ 27067—86, раствор с массовой долей 1%.

Калий углекислый — натрий углекислый по ГОСТ 4332—76.

Кислота азотная по ГОСТ 4461—77, раствор с массовой долей 25% концентрации $c(\text{HNO}_3) = 1, 2 \text{ и } 6 \text{ моль/дм}^3$ (1 н., 2 н. и 6 н.).

Кислота соляная по ГОСТ 3118—77, разбавленная 1:1 и раствор концентрации $c(\text{HCl}) = 0,1 \text{ моль/дм}^3$ (0,1 н.).

Кислота уксусная по ГОСТ 61—75, х. ч., концентрированная и раствор с массовой долей 1%.

Метилловый оранжевый (индикатор), раствор с массовой долей 0,1%, готовят по ГОСТ 4919.1—77.

Натрий хлористый по ГОСТ 4233—77, х. ч., прокаленный до постоянной массы при 500—600°C, раствор концентрации точно $c(\text{NaCl}) = 0,1 \text{ моль/дм}^3$ (0,1 н.).

Натрий нитропруссидный (индикатор), раствор с массовой долей 10%, хранят в темной склянке.

Натрий фтористый по ГОСТ 4463—76.

Серебро азотнокислое по ГОСТ 1277—75, раствор с массовой долей 0,5% на растворе азотной кислоты концентрации $c(\text{HNO}_3) = \approx 1 \text{ моль/дм}^3$ (1 н.).

Песок кварцевый очищенный, готовят из кварцевого песка обработкой его раствором соляной кислоты (1:1) в фарфоровом стакане при нагревании с 2—3-кратной деаэрацией кислоты до отрицательной реакции на ион железа (проба с роданистым аммонием), затем промывают на вакуум-фильтре водой до удаления хлор-иона (проба с азотнокислым серебром), подсушивают и прокалывают в муфельной печи при 700—800°C в течение часа или кислота кремниевая водная по ГОСТ 4214—78, прокаленная при 800—900°C в течение 1 ч или кремний (IV) оксид (кремния двуокись) по ГОСТ 9428—73, растертый в агатовой ступке.

Ртуть (II) азотнокислая 1-водная (ртуть азотнокислая окисная) по ГОСТ 4520—78, раствор концентрации $c(\frac{1}{2} \text{Hg}(\text{NO}_3)_2 \times \text{H}_2\text{O}) = 0,1 \text{ моль/дм}^3$ (0,1 н.), готовят следующим образом: 17 г азотнокислой окисной ртути растворяют в 20 см³ раствора азотной кислоты концентрации 6 моль/дм³ и в небольшом количестве воды, затем объем раствора доводят водой до 1 дм³ и перемешивают. Раствор годен к употреблению через двое суток. Раствор хранят в склянке из темного стекла длительное время. Коэффициент поправки раствора азотнокислой ртути устанавливают по раствору хлористого натрия в присутствии индикатора нитропруссидна натрия в условиях титрования пробы.

Свинец уксуснокислый по ГОСТ 1027—67, раствор с массовой долей 12% на растворе уксусной кислоты с массовой долей 1%,

Фторхлорид свинца, насыщенный раствор, готовят следующим образом: 0,2 г фтористого натрия растворяют в 50 см³ воды, добавляют 100 см³ раствора хлористого натрия, 2 см³ раствора азотной кислоты концентрации 2 моль/дм³, 0,5 см³ концентрированной уксусной кислоты, нагревают до температуры 70—80°С и при непрерывном помешивании приливают 30 см³ раствора уксуснокислого свинца. Через 1—2 ч осадок отфильтровывают через фильтр «синяя лента» и промывают 6—7 раз холодной водой. Осадок с фильтра смывают в склянку, объем раствора доводят водой до 1 дм³ и встряхивают в течение 15 мин. Для полного насыщения раствор оставляют на 15—16 ч. Раствор сохраняют в закрытой склянке. Перед применением раствор встряхивают, дают отстояться и фильтруют через фильтр «синяя лента» необходимое для анализа количество раствора, следя за тем, чтобы после фильтрования раствор был прозрачным.

4.3.2. Проведение анализа

0,25 г криолита взвешивают, результаты взвешивания в граммах записывают с точностью до четвертого десятичного знака, помещают в платиновый тигель, смешивают с 0,3 г растертого кварцевого песка и 3 г углекислого калия-натрия, поверх смеси насыпают еще 3 г углекислого калия-натрия. Тигель накрывают крышкой, ставят в лабораторную электродючу сопротивления при 820°С, повышают температуру до 840—860°С (не выше) и сплавляют при этой температуре в течение 10 мин. Затем тигель вынимают и быстро охлаждают неполным погружением в холодную воду. Плав переносят в стакан и выщелачивают водой при нагревании.

После охлаждения содержимое стакана переводят в мерную колбу вместимостью 250 см³. Объем раствора доводят водой до метки, перемешивают и фильтруют через сухой фильтр «синяя лента» в сухую колбу, отбрасывая первые порции фильтрата. Отбирают пипеткой 100 см³ фильтрата в стакан вместимостью 300 см³, прибавляют 50 см³ раствора соляной кислоты концентрации 0,1 моль/дм³, 1—2 капли индикатора метилового оранжевого и, прикрывая стакан часовым стеклом, раствор нейтрализуют из бюретки раствором азотной кислоты концентрации 2 моль/дм³ до появления розовой окраски, затем приливают еще 2 см³ избытка этой кислоты. Часовое стекло обмывают водой, помещая промывные воды в стакан с анализируемым раствором. Объем раствора в стакане доводят водой примерно до 220 см³, добавляют 0,5 см³ концентрированной уксусной кислоты, раствор нагревают до 35—40°С и осаждают фтор, прибавляя по каплям при энергичном перемешивании стеклянной палочкой 30 см³ раствора уксуснокислого свинца в течение 3 мин. Затем раствор с осадком оставляют в покое при комнатной температуре не менее, чем на

10 ч. Осадок отфильтровывают через фильтр «синяя лента» диаметром 9 см и промывают его в стакане и на фильтре пять раз насыщенным раствором фторхлорида свинца порциями по 5—6 см³ и два раза водой, охлажденной до 10—14°C, такими же порциями. При промывании в стакане осадок тщательно перемешивают. Воронку с промытым осадком на фильтре устанавливают держателем над стаканом, в котором проводили осаждение фтора. Фильтр прокалывают стеклянной палочкой и осадок с фильтра смывают горячей водой в стакан. Затем фильтр промывают 10 см³ горячего раствора азотной кислоты с массовой долей 25% и таким же количеством раствора азотной кислоты с массовой долей 25% промывают стенки стакана. Далее фильтр и стенки стакана обмывают горячей водой. Объем раствора в стакане доводят водой до 200—220 см³. После растворения осадка к холодному раствору прибавляют 1 см³ нитропруссид натрия и титруют раствором азотнокислой окисной ртути медленно, по каплям, при интенсивном перемешивании до появления исчезающей муты.

Одновременно через все стадии анализа проводят контрольный опыт с тем же количеством реактивов, но без анализируемого продукта.

4.3.1, 4.3.2. (Измененная редакция, Изм. № 1, 3).

4.3.3. *Обработка результатов*

Массовую долю фтора (X) в процентах вычисляют по формуле

$$X = \frac{(V - V_1) \cdot 0,0019 \cdot 250 \cdot 100}{m \cdot 100},$$

где V — объем раствора окисной азотнокислой ртути, концентрации точно 0,1 моль/дм³, израсходованный на титрование анализируемого раствора, см³;

V_1 — объем раствора окисной азотнокислой ртути концентрации точно 0,1 моль/дм³, израсходованный на титрование раствора контрольного опыта, см³;

0,0019 — масса фтора, соответствующая 1 см³ раствора окисной азотнокислой ртути концентрации точно 0,1 моль/дм³, г;

m — масса навески криолита, г.

За результат анализа принимают среднее арифметическое трех параллельных определений, допускаемые расхождения между которыми не должны превышать 0,7% при доверительной вероятности $P=0,95$.

(Измененная редакция, Изм. № 1).

4.4. **Определение массовой доли фтора методом пирогидролиза**

Метод основан на отгонке фтора пирогидролизом в виде фто-

ристого водорода с последующим титрованием гидроокисью натрия в присутствии фенолфталеина.

(Измененная редакция, Изм. № 3).

4.4.1. Реактивы, растворы и аппаратура

Алюминия окись (тщательно растертая), годна в течение 7 сут.

Вода дистиллированная по ГОСТ 6709—72, не содержащая углекислоты, готовят по ГОСТ 4517—87, свежеприготовленная.

Калий марганцовокислый по ГОСТ 20490—75.

Кислота серная по ГОСТ 4204—77, раствор концентрация c ($1/2 \text{ H}_2\text{SO}_4$) = 0,1 моль/дм³ (0,1 н.), готовят из фиксаля.

Натрия гидроокись по ГОСТ 4328—77, раствор концентрация c (NaOH) = 0,05 моль/дм³ (0,05 н.). Коэффициент поправки раствора гидроокиси натрия устанавливают по раствору серной кислоты концентрации 0,1 моль/дм³. Для этого отбирают пипеткой 10 см³ раствора серной кислоты концентрации 0,1 моль/дм³, добавляют 90 см³ воды, 0,1 см³ раствора фенолфталеина и титруют раствором гидроокиси натрия концентрации 0,05 моль/дм³ до появления розовой окраски, не исчезающей в течение 30 с. Затем раствор нагревают до кипения и снова титруют раствором гидроокиси натрия до появления розовой окраски. Раствор устойчив в течение 10 сут.

Спирт этиловый ректификованный технический по ГОСТ 18300—87.

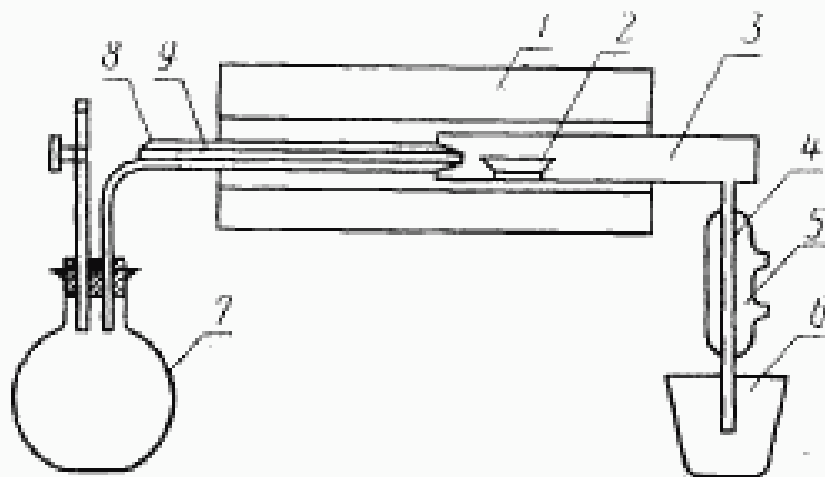
Фенолфталеин (индикатор), спиртовой раствор с массовой долей 0,1%.

Установка для проведения пиролиз (см. чертеж) состоит из трубчатой печи мощностью 1 кВт, обеспечивающей нагрев от 20 до 1100°C в течение 30—40 мин; термопары платино-платинородиевой по ГОСТ 6616—74; трубки платиновой реакционной с конденсатором (диаметром трубки 20 мм, длиной 195 мм, диаметром конденсатора 4—5 мм, длиной 216 мм); трубки кварцевой для подачи пара; платиновой лодочки по ГОСТ 6563—75; электроплитки; парообразователя; асбестового одеяла; винтовых зажимов для регулирования подачи пара.

4.4.2. Проведение анализа

Установку собирают, как показано на чертеже, электропечь нагревают до температуры $(250 \pm 25)^\circ\text{C}$. 0,15 г криолита взвешивают, результат взвешивания в граммах записывают с точностью до четвертого десятичного знака и перемешивают на кальке с 0,5 г окиси алюминия. На дно платиновой лодочки помещают 0,3 г окиси алюминия, равномерно распределяя ее по дну лодочки, затем туда же переносят смесь криолита с окисью алюминия и поверх смеси насыпают еще 0,3 г окиси алюминия.

Лодочку с содержимым помещают в платиновую реакционную трубку на расстоянии примерно 20 мм от края и трубку помещают



1—трубчатая печь; 2—платиновая лодочка с образцом; 3—платиновая реакционная трубка; 4—платиновый конденсатор; 5—латунный холодильник; 6—полиэтиленовый стакан; 7—парообразователь; 8—кварцевый чехол для термопары; 9—кварцевая трубка для подачи пара

в печь. Одновременно в полиэтиленовый или фторопластовый стакан, содержащий 40—50 см³ воды, погружают трубку конденсатора на глубину 5—10 мм. Кварцевую трубку для подачи пара из парообразователя плотно вставляют в платиновую реакционную трубку. В момент соединения трубок винтовой зажим, соединяющий кварцевую трубку с парообразователем, открыт не полностью, а зажим, регулирующий контакт с атмосферным воздухом, открыт полностью.

После прекращения выделения пузырьков в конденсате увеличивают поток пара. Для этого зажим на кварцевой трубке открывают почти до конца, а зажим, регулирующий контакт с атмосферным воздухом, закрывают полностью, обеспечивая таким образом устойчивый поток пара в течение всего опыта, чтобы не произошло спекания образца. Дополнительно парообразователь покрывают асбестовым одеялом.

Парообразователь наполняют дистиллированной водой, не содержащей углекислоты, на $\frac{1}{4}$ объема колбы. В воду добавляют 0,1 г марганцовокислого калия. Проводят пиролиз криолита, собирая конденсат в полиэтиленовый стакан, для этого температуру печи равномерно поднимают до 1100°C (за 25—30 мин) и выдерживают при этой температуре 10 мин.

Конденсат количественно переносят в мерную колбу вместимостью 500 см³, доводят водой до метки и перемешивают. 100 см³ раствора помещают в коническую колбу вместимостью 250 см³ прибавляют 0,1 см³ раствора фенолфталеина и титруют раствором гидроксида натрия до появления розовой окраски, не исчезающей в течение 30 с. Затем раствор нагревают до кипения и снова тит-

Одновременно через все стадии анализа проводят контрольный опыт, подвергая пиролизу 1,1 г окиси алюминия, результаты взвешивания в граммах записывают с точностью до четвертого десятичного знака.

4.4.1; 4.4.2. (Измененная редакция, Изм. № 1, 3).

4.4.3. *Обработка результатов*

Массовую долю фтора (X_1) в процентах вычисляют по формуле

$$X_1 = \frac{(V - V_1) \cdot 500 \cdot 0,00095 \cdot 100}{m \cdot 100},$$

где V — объем раствора гидроокиси натрия концентрации точно 0,05 моль/дм³, израсходованный на титрование анализируемого раствора, см³;

V_1 — объем раствора гидроокиси натрия концентрации точно 0,05 моль/дм³, израсходованный на титрование раствора контрольного опыта, см³;

0,00095 — масса фтора, соответствующая 1 см³ раствора гидроокиси натрия концентрации точно 0,05 моль/дм³, г;

m — масса навески криолита, г.

За результат анализа принимают среднее арифметическое двух параллельных определений, допускаемые расхождения между которыми не должны превышать 0,7% при доверительной вероятности $P=0,95$.

При разногласиях в оценке массовой доли фтора анализ проводят объемным фторхлоридным методом.

(Измененная редакция, Изм. № 3).

4.5. *Определение массовой доли алюминия комплексометрическим методом*

Метод основан на сплавлении пробы криолита с кислым серноокислым калнем с последующим трилонометрическим определением алюминия в присутствии ксиленолового оранжевого.

(Измененная редакция, Изм. № 3).

4.5.1. *Реактивы, растворы и аппаратура*

Аммиак водный по ГОСТ 3760—79, разбавленный 1:1.

Метилловый оранжевый (индикатор) водный раствор с массовой долей 0,1%.

Буферный раствор с рН 5,5—6,0, готовят по ГОСТ 10398—76.

Калий серноокислый кислый по ГОСТ 4223—75.

Калий пироксерноокислый по ГОСТ 7172—76.

Кислота соляная по ГОСТ 3118—77, разбавленная 1:1.

Ксиленоловый оранжевый (индикатор), $C_{21}H_{28}N_2Na_4O_{15}S$, водный раствор с массовой долей 0,1%, приготовленный по ГОСТ 4919.1—77, п. 3.4, или сухая смесь с хлористым натрием 1:100, приготовленная растиранием в ступке.

Натрий пироксернокислый.

Натрий хлористый по ГОСТ 4233—77.

Соль динатриевая этилендиамин -N, N, N' N'- тетрауксусной кислоты, 2-водная (трилон Б) по ГОСТ 10652—73, раствор концентрации c (трилон Б) = 0,05 моль/дм³, готовят и устаивают коэффициент молярности по ГОСТ 10398—76, п. 3.1.2.

Цинк по ГОСТ 3640—79 (марки ЦВ или ЦО), цинк гранулированный, ч. д. а., раствор азотнокислого цинка концентрации точно c (Zn(NO₃)₂) = 0,05 моль/дм³; готовят по ГОСТ 10398—76, п. 3.1.

Цинк сернокислый 7-водный по ГОСТ 4174—77, раствор концентрации c (ZnSO₄) = 0,05 моль/дм³, готовят и устанавливают коэффициент молярности раствора по ГОСТ 10398—76, п. 3.1.5.

4.5.2. Проведение анализа

0,2 г криолита взвешивают, результат взвешивания в граммах записывают с точностью до четвертого десятичного знака, смешивают в платиновом тигле или в платиновой чашке с 4 г кислого сернокислого калия (или с 4 г измельченного пироксернокислого калия, либо пироксернокислого натрия). Смесь нагревают на электрической плитке до расплавления, а затем сплавляют в лабораторной электропечи сопротивления при 700—750°C до полного удаления паров фтористого водорода и серного ангидрида (25—30 мин), затем тигель вынимают и охлаждают. После охлаждения плав выщелачивают в коническую колбу вместимостью 250 см³, добавляют 5 см³ раствора соляной кислоты и нагревают до полного растворения плава. Затем раствор охлаждают, приливают 2—3 капли индикатора метилового оранжевого, нейтрализуют раствором аммиака до перехода красной окраски раствора в желтую и приливают 2—3 капли раствора соляной кислоты. К раствору из бюретки приливают точно 30 см³ раствора трилона Б и 20 см³ буферного раствора. Содержимое колбы кипятят 3—5 мин, затем быстро охлаждают под струей воды, добавляют 0,3 см³ раствора ксиленолового оранжевого или сухую смесь ксиленолового оранжевого с хлористым натрием и избыток раствора трилона Б титруют раствором азотнокислого или сернокислого цинка до изменения желтой окраски раствора в розовую.

Одновременно через все стадии анализа проводят контрольный опыт с тем же количеством реактивов, но без анализируемого продукта.

4.5.1; 4.5.2. (Измененная редакция, Изм. № 1, 3).

4.5.3. Обработка результатов

Массовую долю алюминия (X_2) в процентах вычисляют по формуле

$$X_2 = \frac{(V - V_1) \cdot 0,00135 \cdot 100}{m} - 0,338 \cdot X_7,$$

где V — объем раствора концентрации точно $0,05$ моль/дм³ азотнокислого или сернокислого цинка, израсходованный на титрование 40 см³ раствора трилона Б в контрольном опыте, см³;

V_1 — объем раствора концентрации точно $0,05$ моль/дм³ азотнокислого или сернокислого цинка, израсходованный на титрование избытка трилона Б в анализируемом растворе, см³;

$0,00135$ — масса алюминия, соответствующая 1 см³ раствора концентрации точно $0,05$ моль/дм³ трилона Б, г;

m — масса навески криолита, г;

X_7 — массовая доля окиси железа, определенная по п. 4.10.4, %;

$0,338$ — коэффициент пересчета окиси железа на алюминий.

За результат анализа принимают среднее арифметическое двух параллельных определений, допускаемые расхождения между которыми не должны превышать $0,2\%$ при доверительной вероятности $P=0,95$.

(Измененная редакция, Изм. № 3).

4.6. Определение массовой доли натрия гравиметрическим методом

Метод основан на выделении натрия в виде сульфата натрия путем выпаривания раствора, высушивания и прокаливания осадка сульфата натрия при температуре $720—750^\circ\text{C}$.

(Измененная редакция, Изм. № 1, 3).

4.6.1. Реактивы, растворы и аппаратура

Аммиак водный по ГОСТ 3760—79, раствор концентрации $c(\text{NH}_4\text{OH}) = 4$ моль/дм³ (4 н.).

Аммоний надсернокислый по ГОСТ 20478—75.

Бромтимоловый синий (индикатор), готовят по ГОСТ 4919.1—77, спиртовой раствор с массовой долей $0,05\%$.

Спирт этиловый ректифицированный технический по ГОСТ 18300—87.

(Измененная редакция, Изм. № 3).

4.6.2. Проведение анализа

$0,5$ г растертого криолита взвешивают, результат взвешивания в граммах записывают с точностью до четвертого десятичного знака, помещают в платиновую чашку, тщательно смачивают всю навеску водой, добавляют 4 г надсернокислого аммония и осторожно нагревают на плитке до получения однородной массы. Затем чашку помещают в лабораторную электропечь сопротивления, нагретую до $300—400^\circ\text{C}$, выдерживают в печи до прекращения выделения аммонийных солей и прокаливают $25—30$ мин при $730—780^\circ\text{C}$.

По охлаждении стенки чашки смывают горячей водой, осадок

хорошо растирают стеклянной палочкой и содержимое чашки количественно переносят в мерную колбу вместимостью 100 см³. Добавляют 2 капли раствора бромтимолового синего и по каплям раствор аммиака до появления синей окраски. Колбу помещают на 2—3 мин на кипящую водяную баню и, если синяя краска исчезает, добавляют раствор аммиака. Затем раствор охлаждают, доводят до метки водой и перемешивают.

После отстаивания осадка раствор фильтруют в сухую колбу через двойной сухой фильтр «синяя лента», отбрасывая первые порции фильтрата. 25 см³ фильтрата помещают в платиновую чашку, предварительно взвешенную, результат взвешивания в граммах записывают с точностью до четвертого десятичного знака, выпаривают на плитке или под инфракрасной лампой досуха, прокалывают в течение 30 мин при 720—750°С, охлаждают и взвешивают, результат взвешивания в граммах записывают с точностью до четвертого десятичного знака.

Одновременно через все стадии анализа проводят контрольный опыт с тем же количеством реактивов, но без анализируемого продукта.

(Измененная редакция, Изм. № 1, 3).

4.6.3. Обработка результатов

Массовую долю натрия (X_3) в процентах вычисляют по формуле

$$X_3 = \frac{(m_1 - m_2) \cdot 0,3238 \cdot 100 \cdot 100}{m \cdot 25},$$

где m_1 — масса осадка сульфата натрия после прокалывания, г;

m_2 — масса осадка контрольного опыта после прокалывания, г;

0,3238 — коэффициент пересчета сульфата натрия на натрий;

m — масса навески криолита, г.

За результат анализа принимают среднее арифметическое двух параллельных определений, допускаемые расхождения между которыми не должны превышать 0,4% при доверительной вероятности $P=0,95$.

(Измененная редакция, Изм. № 1).

4.7. Определение массовой доли натрия пламенно-фотометрическим методом

Сущность метода заключается в сравнении интенсивности излучения резонансных линий натрия 589,0—586,6 нм, возникающих в спектрах пламени смеси пропан—бутан—воздух при введении в него анализируемых растворов и растворов сравнения. Влияние алюминия устраняют, добавляя в растворы сравнения количество алюминия, равное содержащемуся в анализируемом растворе.

4.7.1. Реактивы, растворы и аппаратура

Пропан-бутан (в баллоне).

Кислота серная по ГОСТ 4204—77 концентрированная.

Алюминий азотнокислый по ГОСТ 3757—75.

Раствор А. Образцовый раствор, содержащий 1 мг натрия в 1 см³, готовят по ГОСТ 4212—76.

Раствор Б. Готовят путем растворения 0,56 г азотнокислого алюминия в растворе, содержащем 2 см³ концентрированной серной кислоты в 98 см³ воды.

Образцовый раствор, растворы сравнения, воду хранят в полиэтиленовой посуде.

Фотометр пламенный, типа ПФМ, ФНЛ-1 или другой аналогичный прибор.

4.7, 4.7.1. (Измененная редакция, Изм. № 1, 2, 3).

4.7.2. Подготовка к анализу

4.7.2.1. Приготовление растворов сравнения

В пять мерных колб вместимостью 100 см³ пипеткой помещают по 10 см³ раствора Б и раствор А (объемы указаны в таблице).

Номер раствора, сравнения	Объем раствора А, см ³	Концентрация Na в растворе сравнения, мг/см ³
1	2	0,02
2	3	0,03
3	4	0,04
4	5	0,05
5	6	0,06

Объем каждого раствора доводят до метки водой и перемешивают.

(Измененная редакция, Изм. № 1, 3).

4.7.2.2. Приготовление анализируемого раствора

0,2 г растертого криолита взвешивают, результат взвешивания, в граммах, записывают с точностью до четвертого десятичного знака, помещают в платиновую чашку, приливают 30 см³ воды и 8 см³ серной кислоты. Смесь осторожно доводят до кипения, кипятят 5 мин, не допуская разбрызгивания. Немного охладив, смывают стенки чашки небольшим количеством воды и, доведя осторожно до кипения, кипятят еще 5—10 мин. Охлажденный раствор количественно переносят в мерную колбу вместимостью 100 см³, доводят объем раствора до метки водой и перемешивают. 10 см³ раствора отбирают пипеткой и помещают в мерную колбу вместимостью 100 см³, доводят объем раствора водой до метки и перемешивают.

4.7.3. Проведение анализа

После подготовки прибора в соответствии с прилагаемой к нему инструкцией по эксплуатации проводят фотометрирование

растворов сравнения и раствора пробы по методу ограничивающих растворов. Для этого выбирают два раствора сравнения. Содержание натрия в одном из них должно быть меньше, а в другом — больше, чем в анализируемом растворе. Растворы фотометрируют два-три раза в прямом и обратном порядке и вычисляют средний результат.

4.7.2.2, 4.7.3. (Измененная редакция, Изм. № 1).

4.7.4. *Обработка результатов*

Массовую долю натрия (X_4) в процентах вычисляют по формуле

$$X_4 = \left(c_1 + \frac{(c_2 - c_1) \cdot (E - E_1)}{E_2 - E_1} \right) \cdot \frac{100 \cdot 100 \cdot 100}{m \cdot 10 \cdot 1000};$$

где c_1 и c_2 — концентрации натрия в растворах сравнения, мг/см³;

E — значение интенсивности излучения для анализируемого раствора;

E_1 и E_2 — значения интенсивности излучения для растворов с меньшим и большим содержанием натрия соответственно;

m — масса навески криолита, г.

За результат анализа принимают среднее арифметическое трех параллельных определений, допускаемые расхождения между которыми не должны превышать 0,6% при доверительной вероятности $P=0,95$.

При разногласиях в оценке массовой доли натрия анализ проводят гравиметрическим методом.

(Измененная редакция, Изм. № 1, 3).

4.8. *Определение криолитового модуля в марке КА*

Криолитовый модуль (X_5) вычисляют по формуле

$$X_5 = \frac{X_3}{X_4} \cdot 1,174,$$

где X_3 (X_4) — массовая доля натрия, определенная по п. 4.6.3 или п. 4.7.4, %;

X_2 — массовая доля алюминия, определенная по п. 4.5.3, %;

1,174 — отношение молекулярных масс Al и Na.

4.9. *Определение массовой доли двуокиси кремния*

Метод основан на фотометрическом определении по реакции образования молибденовой сини в присутствии винной кислоты.

4.9.1. *Реактивы, растворы и аппаратура*

Кислота аскорбиновая, раствор с массовой долей 1%, используют в день приготовления.

Кислота борная по ГОСТ 9656—75.

Кислота винная по ГОСТ 5817—77, раствор с массовой долей 10%.

Кислота серная по ГОСТ 4204—77, растворы концентрации $c(\frac{1}{2}\text{H}_2\text{SO}_4) = 6$ и 16 моль/дм³ (6 и 16 н.).

Кислота соляная по ГОСТ 3118—77, раствор концентрации $c(\text{HCl}) = 6$ моль/дм³ (6 н.).

Натрий молибденовокислый 2-водный по ГОСТ 10931—74, раствор с массовой долей 19,5%, готовят растворением препарата в горячей воде (готовят и хранят в посуде из полимерного материала), при необходимости фильтруют.

Образцовые (стандартные) растворы кремния:

Натрий кремнекислый мета 9-водный, готовят и хранят раствор, содержащий в 1 см³ 1,0 мг двуокиси кремния, по ГОСТ 4212—76 (раствор А).

Натрий кремнефтористый, высушенный до постоянной массы в сушильном шкафу при температуре $(110 \pm 5)^\circ\text{C}$ (хранят в сухой полиэтиленовой плотно закрывающейся посуде). Раствор, содержащий 1 мг двуокиси кремния в 1 см³ (раствор А), готовят следующим образом: растворяют 3,1300 г Na_2SiF_6 в воде в мерной колбе вместимостью 1 дм³.

Кремний (IV) оксид (кремния двуокись) по ГОСТ 9428—73, ч. д. а. Раствор, содержащий 1 мг двуокиси кремния в 1 см³, готовят следующим образом: 0,2500 г тонко измельченной и предварительно прокаленной в течение 1 ч при температуре 1000°C двуокиси кремния помещают в платиновый тигель, перемешивают с 4 г безводного углекислого натрия и сплавляют при 900°C в течение 15 мин. После охлаждения плав выщелачивают водой при нагревании в платиновой, серебряной или стеклоуглеродной чашке. Тигель тщательно промывают. Раствор охлаждают, переводят в мерную колбу вместимостью 250 см³, доливают водой до метки и тщательно перемешивают (раствор А).

Растворы хранят в полиэтиленовой посуде.

Раствор Б, содержащий 0,01 мг двуокиси кремния в 1 см³, готовят соответствующим разбавлением раствора А (10 см³ раствора А в колбе вместимостью 1 дм³). Применяют свежеприготовленный раствор.

Натрий углекислый безводный по ГОСТ 83—79.

(Измененная редакция, Изм. № 1, 3).

4.9.2. Подготовка к анализу

4.9.2а. Приготовление раствора фона

Раствор фона готовят следующим образом: в платиновый тигель помещают 2,5 г углекислого натрия, 1 г борной кислоты, перемешивают платиновым шпателем, закрывают тигель крышкой, помещают в лабораторную электропечь сопротивления и вы-

держивают при температуре $(800 \pm 10)^\circ\text{C}$ в течение 30 мин*.

Тигель с плавом помещают в стакан из полимерного материала, в который предварительно залито 100 см^3 дистиллированной воды. Плав выщелачивают при нагревании на водяной бане при постоянном помешивании до полного его растворения и переносят в мерную колбу вместимостью 200 см^3 , в которую налито 10 см^3 соляной кислоты. Объем раствора доводят водой до метки и тщательно перемешивают.

(Введен дополнительно, Изм. № 3).

4.9.2.1. Построение градуировочного графика

Для построения градуировочного графика в мерные колбы вместимостью 100 см^3 помещают 1, 2, 3, 4, 6 и 8 см^3 раствора Б, что соответствует 0,01; 0,02; 0,03; 0,04; 0,06 и 0,08 мг двуокиси кремния, и приливают 5 см^3 раствора фона, приготовленного, как указано в п. 4.9.1. Объем раствора в каждой колбе доводят водой до 50 см^3 .

4 см^3 стандартного раствора Б помещают в стакан, приливают 5 см^3 раствора фона, 5 см^3 раствора молибденовокислого натрия, доливают водой до 50 см^3 и с помощью рН-метра устанавливают рН раствора $(1,1 \pm 0,1)$ рН добавлением серной кислоты концентрации 6 моль/дм³.

Далее в мерные колбы приливают установленный объем раствора серной кислоты концентрации 6 моль/дм³, 5 см^3 раствора молибденовокислого натрия, перемешивают, выдерживают 20 мин при комнатной температуре, затем приливают 5 см^3 раствора винной кислоты, 11 см^3 раствора серной кислоты концентрации 16 моль/дм³ и 2 см^3 аскорбиновой кислоты. Доводят объем раствора водой до метки и перемешивают. Одновременно готовят раствор сравнения, в который приливают все реактивы, кроме раствора Б. Через 30 мин измеряют оптическую плотность градуировочных растворов по отношению к раствору сравнения на фотозлектроколориметре в кювете с толщиной поглощающего свет слоя 30 мм при $\lambda = (597 \pm 10)$ нм или на спектрофотометре в кювете с толщиной поглощающего свет слоя 10 мм при $\lambda = 815$ нм. По полученным данным строят градуировочный график, откладывая на оси абсцисс массу двуокиси кремния в миллиграммах, а на оси ординат — соответствующую оптическую плотность.

(Измененная редакция, Изм. № 3).

4.9.3. Проведение анализа

Взвешивают 2,5 г углекислого натрия, 1 г борной кислоты (результат взвешивания в граммах записывают с точностью до второго десятичного знака), помещают в платиновый тигель и перемешивают. Затем взвешивают 0,2 г криолита (результат

* Допускается в пп. 4.9.2а и 4.9.3 вместо платинового тигля использовать платиновую чашку. В этом случае выщелачивание проводят в ней же.

варешивания в граммах записывают с точностью до четвертого десятичного знака), добавляют в платиновый тигель, снова перемешивают платиновым шпателем, а затем сплавляют в лабораторной электропечи сопротивления при температуре $(800 \pm 10)^\circ\text{C}$ в течение 30 мин. Тигель с плавом помещают в стакан из полимерногo материала, в который предварительно заливают 100 см^3 дистиллированной воды. Плавл выщелачивают при нагревании на водяной бане при постоянном помешивании до полного его растворения и переносят в мерную колбу вместимостью 200 см^3 , в которую налито 10 см^3 соляной кислоты. Объем раствора доводят водой до метки и тщательно перемешивают (раствор 1).

Раствор 1 сохраняют для определения массовой доли окиси железа.

5 см^3 раствора 1 помещают в стакан, приливают 5 см^3 раствора молибденовокислого натрия, доливают водой до 50 см^3 и с помощью рН-метра устанавливают рН раствора, равное $1,05\text{—}1,10$, добавлением серной кислоты концентрации 6 моль/дм^3 . Затем 5 см^3 раствора 1 помещают в мерную колбу вместимостью 100 см^3 , приливают установленный объем раствора серной кислоты концентрации 6 моль/дм^3 , 5 см^3 раствора молибденовокислого натрия, перемешивают, выдерживают 20 мин при температуре $(20 \pm 2)^\circ\text{C}$, затем приливают 5 см^3 раствора винной кислоты, 11 см^3 раствора серной кислоты концентрации 16 моль/дм^3 и 2 см^3 аскорбиновой кислоты. Объем раствора доводят до метки водой и перемешивают. Через 30 мин (но не более чем через 40 мин) измеряют оптическую плотность раствора по отношению к раствору фона в тех же условиях, что при построении градуировочного графика.

По полученному значению оптической плотности при помощи градуировочного графика определяют массу двуокиси кремния в анализируемой пробе в миллиграммах.

(Измененная редакция, Изм. № 1, 3).

4.9.4. Обработка результатов

Массовую долю двуокиси кремния в процентах (X_6) вычисляют по формуле

$$X_6 = \frac{m_1 \cdot 200 \cdot 100}{m \cdot 1000 \cdot 5}$$

где m_1 — масса двуокиси кремния, найденная по градуировочному графику, мг;

m — масса навески криолита, г.

За результат анализа принимают среднее арифметическое двух параллельных определений, допускаемые расхождения между которыми не должны превышать: $0,05\%$ при массовой доле SiO_2 не более $0,5\%$ и $0,1\%$ — при массовой доле SiO_2 не более $0,6\text{—}1,5\%$ (при доверительной вероятности $P=0,95$).

4.10. Определение массовой доли окиси железа

Метод основан на образовании комплексного соединения железа (II) с *o*-фенантролином или 2,2'-дипиридиллом. В качестве восстановителя применяют гидрохлорид гидроксилamina. Фотометрирование окрашенного комплекса проводят при длине волны $\lambda = 490$ нм.

(Измененная редакция, Изм. № 3).

4.10.1. Реактивы, растворы и аппаратура

Аммиак водный по ГОСТ 3760—79, разбавленный 1:1,

Бумага конго красная (индикатор).

Гидроксилamina гидрохлорид по ГОСТ 5456—79, раствор с массовой долей 10%.

2,2'-Дипиридил (альфа, альфа-дипиридил), раствор с массовой долей 0,5%, готовят следующим образом: 0,5 г препарата растворяют в 100 см³ горячей воды с добавлением 0,5 см³ раствора соляной кислоты концентрации 0,1 моль/дм³.

Квасцы железозаммонийные, раствор, содержащий 1 мг Fe в 1 см³, готовят по ГОСТ 4212—76 — раствор А. 10 см³ раствора А разбавляют 0,01 н. раствором соляной кислоты до 1 дм³, 1 см³ полученного раствора содержит 0,01 мг железа — раствор Б. Применяют свежеприготовленный раствор.

Кислота соляная по ГОСТ 3118—77, разбавленная 1:1, растворы концентрации $c(\text{HCl}) = 0,1$ и 0,01 моль/дм³ (0,1 и 0,01 н.).

Натрий уксуснокислый по ГОСТ 199—78, раствор концентрации $c(\text{CH}_3\text{COONa}) = 2$ моль/дм³.

Ортофенантролин, раствор с массовой долей 0,25%, готовят растворением 0,625 г препарата в 250 см³ горячей воды.

(Измененная редакция, Изм. № 1, 3).

4.10.2. Подготовка к анализу

4.10.2.1. Построение градуировочного графика

Для построения градуировочного графика готовят образцовые (стандартные) растворы: для этого в мерные колбы вместимостью 100 см³ отбирают из бюретки 0,5; 2,0; 4,0; 6,0; 8,0 см³ раствора Б, объемы растворов доводят водой до 50 см³, в каждую колбу последовательно приливают 3 см³ раствора гидрохлорида гидроксилamina, 3 см³ раствора ортофенантролина или 2,2'-дипиридила, по каплям раствор уксуснокислого натрия до перехода цвета индикаторной бумаги в красный. После добавления каждого реактива содержимое колб перемешивают, доводят объем растворов водой до метки и снова перемешивают. Полученные образцовые (стандартные) растворы соответственно содержат 0,005; 0,020; 0,040; 0,060; 0,080 мг железа. Одновременно готовят раствор сравнения, в который приливают все те же реактивы, кроме раствора Б. Через 15—30 мин измеряют величины оптичес-

ких плотностей растворов на фотоэлектроколориметре (или спектрофотометре) по отношению к раствору сравнения в кюветках с толщиной поглощающего свет слоя 50 мм, пользуясь зеленым светофильтром ($\lambda = (490 \pm 10)$ нм или $\lambda = 510$ нм).

По полученным данным строят градуировочный график, откладывая на оси абсцисс массы железа в миллиграммах в 100 см³ раствора, а на оси ординат — соответствующие им величины оптических плотностей.

(Измененная редакция, Изм. № 1, 3).

4.10.3. Проведение анализа

50 см³ раствора 1, полученного по п. 4.9.3, отбирают в мерную колбу вместимостью 100 см³. Раствор нейтрализуют по индикаторной бумаге, кусочек которой опускают в раствор, раствором аммиака до изменения цвета бумаги из синего в фиолетовый и добавляют 2—3 капли раствора соляной кислоты, разбавленной 1:1. Затем последовательно приливают 3 см³ раствора гидрохлорида гидроксилamina, 3 см³ раствора ортофенантролина или 2,2'-дипиридила, по каплям раствор уксуснокислого натрия до перехода цвета индикаторной бумаги в красный. После добавления каждого реактива содержимое колб перемешивают, доводят объемы растворов водой до метки и снова перемешивают. Одновременно через все стадии анализа проводят контрольный опыт с теми же количествами реактивов, но без раствора 1. Через 15—30 мин измеряют величину оптической плотности анализируемого раствора по отношению к соответствующей аликвотной части раствора контрольного опыта так же, как при построении градуировочного графика. По полученному значению оптической плотности при помощи градуировочного графика определяют массу железа в анализируемой пробе в миллиграммах.

4.10.4. Обработка результатов

Массовую долю окиси железа (X_7) в процентах вычисляют по формуле:

$$X_7 = \frac{m_1 \cdot 1,43 \cdot 200 \cdot 100}{m \cdot 50 \cdot 1000},$$

где m_1 — масса железа, найденная по градуировочному графику, мг;

1,43 — коэффициент пересчета железа на окись железа;

m — масса навески криолита, г.

За результат анализа принимают среднее арифметическое двух параллельных определений, допускаемые расхождения между которыми не должны превышать 0,01% при доверительной вероятности $P=0,95$.

4.11. Определение массовой доли сульфатов в пересчете на SO_4 гравиметрическим методом

Метод основан на отделении, осаждении, прокаливании и взвешивании осадка сульфата бария.

4.11.1. Реактивы, растворы и аппаратура

Барий хлористый по ГОСТ 4108—72, раствор с массовой долей 10%.

Бумага «конго» красная (индикатор).

Кислота азотная по ГОСТ 4461—77, раствор концентрации $c(\text{HNO}_3) = 1$ моль/дм³ (1 н.).

Кислота борная по ГОСТ 9656—75.

Кислота соляная по ГОСТ 3118—77, разбавленная 1:1.

Натрия гидроокись по ГОСТ 4328—77, раствор с массовой долей 50%, готовят по ГОСТ 4517—87, п. 2.28.

Серебро азотнокислое по ГОСТ 1277—75, раствор с массовой долей 0,5% на растворе азотной кислоты концентрации $c(\text{HNO}_3) = 1$ моль/дм³ (1 н.).

4.11.2. Проведение анализа

1 г криолита взвешивают, результат взвешивания в граммах записывают с точностью до четвертого десятичного знака, помещают в серебряный тигель, приливают 5 см³ раствора гидроокиси натрия. Смесь в тигле осторожно подсушивают на электрической плитке досуха, тигель накрывают крышкой, ставят в лабораторную электропечь сопротивления, нагретую до температуры 300—400°C, поднимают температуру до $(700 \pm 10)^\circ\text{C}$ и выдерживают при этой температуре 10—15 мин. Затем тигель вынимают, охлаждают и помещают в стакан вместимостью 250 см³. В стакан приливают 10—15 см³ горячей воды, 13—15 см³ соляной кислоты и нагревают до полного выщелачивания плава. Затем с помощью стеклянной палочки тигель вынимают, палочку и тигель тщательно споласкивают водой, в стакан добавляют 3 г борной кислоты и 15 см³ соляной кислоты. Содержимое стакана кипятят 3—5 мин, затем фильтруют через фильтр «белая лента» в стакан вместимостью 400—500 см³. Осадок на фильтре промывают горячей водой до тех пор, пока 10 см³ фильтрата, выходящего из воронки, не будут оставаться прозрачными в течение 5 мин после добавления 0,5—1 см³ раствора азотнокислого серебра. Объем раствора в стакане доводят водой до 200 см³. Раствор нагревают до кипения, медленно приливают 10 см³ горячего раствора хлористого бария и оставляют в покое на 15—16 ч. В случае выпадения осадка раствор фильтруют через двойной фильтр «синяя лента», осадок на фильтре промывают горячей водой до тех пор, пока 10 см³ фильтрата, выходящего из воронки, не будут оставаться прозрачными в течение 5 мин после добавления 0,5—1 см³ раствора азотнокислого серебра. Фильтр с осадком помещают в прокаленный до постоянной массы фарфоровый или платиновый тигель, подсушивают, осторожно озоляют и прокаливают остаток при температуре $(800 \pm 25)^\circ\text{C}$ до постоянной массы.

Одновременно через все стадии анализа проводят контрольный опыт с теми же количествами реактивов, но без анализируемого продукта.

4.11—4.11.2. (Измененная редакция, Изм. № 1, 3).

4.11.3. *Обработка результатов*

Массовую долю сульфатов (X_8) в пересчете на SO_4 в процентах вычисляют по формуле

$$X_8 = \frac{(m_1 - m_2) \cdot 0,41 \cdot 100}{m},$$

где m_1 — масса прокаленного остатка, г;

m_2 — масса прокаленного остатка контрольного опыта, г;

0,41 — коэффициент пересчета сульфата бария на SO_4 ;

m — масса навески криолита, г.

За результат анализа принимают среднее арифметическое двух параллельных определений, допускаемые расхождения между которыми не должны превышать 0,1% при доверительной вероятности $P=0,95$.

4.12. Определение массовой доли сульфатов в пересчете на SO_4 кинетическим методом.

Метод основан на измерении времени достижения заданной оптической плотности $D=0,1$ при образовании сульфата бария на фоне соляной кислоты концентрации 3 моль/дм³.

4.12.1. *Реактивы, растворы и аппаратура*

Барий хлористый по ГОСТ 4108—72, раствор массовой концентрации c ($BaCl_2 \cdot 2H_2O$) = 300 г/дм³ в растворе соляной кислоты концентрации 0,1 моль/дм³, готовят следующим образом: 300 г хлористого бария взвешивают, результат взвешивания в граммах записывают с точностью до второго десятичного знака, помещают в коническую колбу с отметкой на 1 дм³, растворяют в растворе соляной кислоты концентрации 0,1 моль/дм³, доводят этой же кислотой до метки, перемешивают, нагревают до 90—95°C (не кипятят) и выдерживают сутки. Затем дважды фильтруют через один и тот же двойной фильтр «синяя лента». Раствор перед применением тщательно перемешивают и необходимый объем раствора хлористого бария переносят в коническую колбу вместимостью 100 см³. После проведения анализа остаточное количество раствора хлористого бария к основному раствору не присоединяют.

Бумага «конго» красная (индикатор).

Кислота борная по ГОСТ 9656—75.

Кислота серная по ГОСТ 4204—77, раствор концентрации c ($1/2 H_2SO_4$) = 0,1 моль/дм³ (0,1 н.) массовой концентрации SO_4 , равной 4,8 мг/см³, готовят из стандарт-титра. Образцовый (стандартный) раствор концентрации c ($1/2 H_2SO_4$) = 0,01 моль/дм³ (0,01 н.) массовой концентрации SO_4 , равной 0,48 мг/см³, готовят

разбавлением раствора концентрации c ($1/2 \text{ H}_2\text{SO}_4$) = 0,1 моль/дм³ (0,1 н.) в 10 раз водой в мерной колбе (раствор А).

Допускается применять образцовый (стандартный) раствор сернокислого натрия массовой концентрации SO_4 , равной 1 мг/см³ (раствор Б), приготовленный по ГОСТ 4212—76.

Кислота соляная по ГОСТ 3118—77, растворы концентраций c (HCl) = 6 моль/дм³ (6 н.), c (HCl) = 3 моль/дм³ (3 н.) и c (HCl) = 0,1 моль/дм³ (0,1 н.).

4.12; 4.12.1. (Измененная редакция, Изм. № 1, 3).

4.12.2. Подготовка к анализу

4.12.2.1. Построение градуировочного графика

Для построения градуировочного графика готовят серию градуировочных растворов. Для этого в мерные колбы вместимостью 100 см³ отбирают из бюретки вместимостью 25 см³ образцовый (стандартный) раствор серной кислоты (раствор А) в количестве 8,0, 10,0, 12,0, 14,0, 16,0 см³, что соответствует 3,84, 4,80, 5,76, 6,72, 7,68 мг SO_4 . При использовании образцового раствора сернокислого натрия (раствор Б) готовят серию градуировочных растворов в интервале 3—8 мг SO_4 . Далее добавляют 50 см³ раствора соляной кислоты концентрации 6 моль/дм³, разбавляют водой до метки и тщательно перемешивают. В правый световой пучок прибора типа ФЭК-56М, ФЭК-Н-57, ФЭК-М или аналогичного прибора помещают кювету с толщиной поглощающего свет слоя 30 мм, заполненную до риски градуировочным раствором, в левый — кювету с дистиллированной водой. При работе на КФК-2 помещают одну кювету, заполненную градуировочным раствором до риски. Включают фотоэлемент и устанавливают оптическое равновесие при оптической плотности $D=0$ для приборов типа КФК-2, ФЭК-М и ФЭК-Н-57 и $D=0,1$ для приборов типа ФЭК-56, используя желтый светофильтр № 7 при длине волны $\lambda=(582 \pm \pm 10)$ нм. Значение оптической плотности устанавливают на $D=0,1$ для приборов типа ФЭК-М, ФЭК-Н-57 и $D=0$ для приборов типа ФЭК-56 М. Затем в кювету высотой 40 мм приливают 5 см³, а в кювету высотой 35 мм — 3 см³ раствора хлористого бария. С момента начала приливания хлористого бария включают секундомер. При достижении оптической плотности $D=0,1$ для прибора типа КФК-2 или нулевого положения стрелки гальванометра для приборов типа ФЭК-56, ФЭК-М, ФЭК-Н-57 секундомер выключают и отмечают время в секундах.

По полученным значениям времени строят градуировочный график, откладывая на оси абсцисс логарифм концентрации сульфата (миллиграммы SO_4 в 100 см³ раствора), а на оси ординат — логарифм времени (время в секундах) или в координатах, откладывая на оси абсцисс концентрацию SO_4 в 100 см³ раствора в миллиграммах, на оси ординат — соответствующее значение об-

ратной величины времени достижения (τ) заданной величины оптической плотности $D=0,1$, равное $0,1 \cdot 10/c^{-1}$. Градуировочный график воспроизводят каждый раз при смене реактивов и резкой смене температуры воздуха.

(Измененная редакция, Изм. № 1, 3).

4.12.3. Проведение анализа

Около 1,0 г криолита взвешивают, результат взвешивания в граммах записывают с точностью до четвертого десятичного знака, помещают в стакан вместимостью 250 см³. Осторожно по стенкам стакана приливают из цилиндра 50 см³ раствора соляной кислоты концентрации 3 моль/дм³ и, накрыв стакан часовым стеклом, ставят на плитку, доводят до кипения и кипятят до полного разложения пробы (2—3 мин). Раствор охлаждают, добавляют 1,5 г борной кислоты, перемешивают и переводят раствором соляной кислоты концентрации 3 моль/дм³ в мерную колбу вместимостью 100 см³, разбавляют до метки раствором соляной кислоты концентрации 3 моль/дм³ до полного растворения борной кислоты, фильтруют через два складчатых фильтра «белая лента» в сухие конические колбы. В кювету наливают анализируемый раствор до риски и далее проводят анализ, как указано в п. 4.12.2.1.

(Измененная редакция, Изм. № 1, 3).

4.12.4. Обработка результатов

Массовую долю сульфатов (X_s) в пересчете на SO₄ в процентах вычисляют по формуле

$$X_s = \frac{m_1 \cdot 100}{m \cdot 1000},$$

где m_1 — масса сульфатов, найденная по градуировочному графику, мг;

m — масса навески криолита, г.

При массовой доле SO₄ менее или равной 0,4% после взятия навески вводится добавка сульфата (SO₄) в количестве 2,4 мг (5 см³ раствора А). Анализ проводится по п. 4.12.3. Массовую долю сульфатов в пересчете на SO₄ (X_s) в процентах вычисляют по формуле

$$X_s = \frac{(m_1 - 2,4) \cdot 100}{m \cdot 1000},$$

где 2,4 — масса SO₄ в 5 см³ раствора А, мг.

За результат анализа принимают среднее арифметическое двух параллельных определений, допускаемые расхождения между которыми не должны превышать 0,08% при доверительной вероятности $P=0,95$.

При разногласиях в оценке массовой доли сульфатов анализ проводят гравиметрическим методом.

(Измененная редакция, Изм. № 3).

4.13. Определение массовой доли воды

4.13.1. Реактивы, растворы и аппаратура

Кислота серная по ГОСТ 4204—77, безводная, получают нагреванием кислоты до обильного выделения паров серного ангидрида.

4.13.2. Проведение анализа

5—10 г криолита взвешивают, результат взвешивания в граммах записывают с точностью до третьего десятичного знака, помещают в предварительно взвешенную бюксу и сушат в сушильном шкафу при 105—115°C до постоянной массы в течение 2 ч. Бюксу охлаждают в эксикаторе над серной кислотой и взвешивают.

4.13.1, 4.13.2. (Измененная редакция, Изм. № 1, 3).

4.13.3. Обработка результатов

Массовую долю воды (X_{10}) в процентах вычисляют по формуле

$$X_{10} = \frac{(m - m_1) \cdot 100}{m},$$

где m_1 — масса навески криолита после высушивания, г;

m — масса навески криолита, г.

За результат анализа принимают среднее арифметическое двух параллельных определений, допускаемые расхождения между которыми не должны превышать 0,2% при доверительной вероятности $P=0,95$.

(Измененная редакция, Изм. № 1).

4.14. Определение массовой доли пятиоксида фосфора фотометрическим методом

Метод основан на образовании желтого фосфорнованадиево-молибденового комплекса и фотометрическом измерении оптической плотности этого комплекса при длине волны $\lambda=430—450$ нм.

(Измененная редакция, Изм. № 3).

4.14.1. Реактивы, растворы и аппаратура

Бумага «конго» красная (индикатор).

Кислота азотная по ГОСТ 4461—77, плотностью 1,4 г/см³.

Калий фосфорнокислый однозамещенный по ГОСТ 4198—75, х. ч., образцовый (стандартный) раствор массовой концентрации 1 мг/см³ P₂O₅, готовят следующим образом: 1,9175 г препарата, предварительно высушенного до постоянной массы при температуре 100—105°C в течение 2 ч, переводят в мерную колбу вместимостью 1 дм³, растворяют в воде, добавляют 5 см³ азотной кислоты, доводят водой до метки и перемешивают — раствор А. Образцовый (стандартный) раствор массовой концентрации P₂O₅ 0,1 мг/см³ готовят разбавлением водой в 10 раз раствора А (раствор Б). Раствор Б используют в день его приготовления.

Калий марганцовокислый по ГОСТ 20490—75, раствор с массовой долей 0,5%.

Кислота борная по ГОСТ 9656—75 и раствор борной кислоты с массовой долей 3%.

Кислота соляная по ГОСТ 3118—77, разбавленная 1:1.

Натрия гидроксид по ГОСТ 4328—77, раствор с массовой долей 40%, не содержащий карбонатов, готовят по ГОСТ 4517—87, п. 2.28.

Калий-натрий углекислый по ГОСТ 4332—76.

Реактив для определения фосфатов (по окраске желтого комплекса), готовят по ГОСТ 4517—87, п. 2.36.

(Измененная редакция, Изм. № 1, 3).

4.14.2. Подготовка к анализу

4.14.2.1. Построение градуировочного графика

Для построения градуировочного графика готовят серию градуировочных растворов: в мерные колбы вместимостью 100 см³ отбирают из бюретки вместимостью 10 или 25 см³ соответственно 0,5, 1,0, 2,0, 3,0, 4,0, 5,0, 6,0, 7,0, 8,0 см³ раствора Б, что соответствует 0,05, 0,1, 0,2, 0,3, 0,4, 0,5, 0,6, 0,7, 0,8 мг пятиоксида фосфора. В каждую колбу последовательно добавляют по 50 см³ раствора борной кислоты, 30 см³ реактива для определения фосфатов, доводят объемы растворов водой до метки и снова перемешивают. Одновременно готовят раствор сравнения, в который приливают все те же реактивы, кроме раствора Б. Через 10—15 мин измеряют оптические плотности градуировочных растворов по отношению к раствору сравнения при длине волны $\lambda = 430—450$ нм в кюветах с толщиной поглощающего свет слоя 50 мм, пользуясь синим светофильтром. По полученным данным строят градуировочный график, откладывая на оси абсцисс массы пятиоксида фосфора в миллиграммах в 100 см³ раствора, а на оси ординат — соответствующие им значения оптических плотностей.

(Измененная редакция, Изм. № 3).

4.14.3. Проведение анализа

1 г криолита взвешивают, результат взвешивания в граммах записывают с точностью до четвертого десятичного знака, помещают в серебряный тигель, приливают 5 см³ раствора гидроксида натрия, смесь в тигле осторожно подсушивают на электрической плитке, тигель накрывают крышкой, ставят в лабораторную электропечь сопротивления при 300—400°C, поднимают температуру до (700 ± 25)°C и выдерживают при этой температуре 20—25 мин. (Возможно использование платиновой посуды. В этом случае к навеске добавляют 5 г углекислого калия-натрия и сплавляют при температуре (800 ± 10)°C в течение 30 мин). После охлаждения тигля плав выщелачивают водой в платиновую чашку, при нагревании. Затем в чашку добавляют 3 г борной кислоты,

раствор нейтрализуют по индикаторной бумаге, кусочек которой опускают в раствор, раствором соляной кислоты до изменения цвета бумаги из красного в фиолетовый и добавляют 5 см³ избытка соляной кислоты. К раствору по каплям добавляют раствор марганцовокислого калия до розовой окраски. Содержимое чашки нагревают на песчаной бане в течение 3—5 мин, избегая кипячения раствора. Раствор охлаждают, переводят в мерную колбу вместимостью 100 см³, разбавляют до метки водой и перемешивают. Раствор фильтруют через сухой фильтр «белая лента» в сухую колбу, отбрасывая первые порции фильтрата. Фильтрат или анализируемый раствор, приготовленный в соответствии с п. 4.9.3, в количестве, содержащем 0,05—0,80 мг пятиоксида фосфора, помещают в мерную колбу вместимостью 100 см³, приливают воду до объема примерно 50 см³, 30 см³ реактива для определения фосфатов, доводят до метки водой и перемешивают. Одновременно через все стадии анализа проводят контрольный опыт. Через 10—15 мин измеряют величину оптической плотности анализируемого раствора по отношению к раствору контрольного опыта так же, как при построении градуировочного графика. По полученному значению оптической плотности при помощи градуировочного графика определяют массу пятиоксида фосфора в анализируемой пробе.

При массовой доле P₂O₅ менее или равной 0,1% в случае анализа раствора, приготовленного в соответствии с п. 4.9.3, в мерную колбу вместимостью 100 см³ к 50 см³ анализируемого раствора добавляют P₂O₅ в количестве 0,1 мг (1,0 см³ раствора Б) и далее проводят анализ, как указано выше.

При массовой доле P₂O₅ больше 0,8 мг в объеме анализируемого раствора уменьшают объем анализируемого раствора и соответственно расчетное количество раствора борной кислоты.

4.14.4. Обработка результатов

Массовую долю пятиоксида фосфора (X₁₁) в процентах вычисляют по формуле

$$X_{11} = \frac{m_1 \cdot V \cdot 100}{m \cdot V_1 \cdot 1000}.$$

При содержании P₂O₅ < 0,1% X₁₁ определяют по формуле

$$X_{11} = \frac{(m_1 - 0,10) \cdot V \cdot 100}{m \cdot V_1 \cdot 1000};$$

где m₁ — масса пятиоксида фосфора, найденная по градуировочному графику, мг;

m — масса навески криолита, г;

V — объем мерной колбы, см³;

V₁ — объем анализируемого раствора, см³;

0,10 — масса пятиоксида фосфора в 1 см³ раствора Б, мг.

За результат анализа принимают среднее арифметическое двух параллельных определений, допускаемые расхождения между которыми не должны превышать 0,005% при массовой доле P_2O_5 до 0,1% и 0,05% при массовой доле P_2O_5 0,2—0,6% при доверительной вероятности $P = 0,95$.

4.14.3, 4.14.4. (Измененная редакция, Изм. № 1, 3).

4.15. Определение остатка на сите

4.15.1. Приборы

Сито механическое с сеткой № 2 по ГОСТ 6613—86.

(Измененная редакция, Изм. № 1, 3).

5.15.2. Проведение анализа

200 г криолита взвешивают, результат взвешивания в граммах записывают с точностью до второго десятичного знака и просеивают через сито методом сухого просева. Продукт должен полностью проходить через сито.

(Измененная редакция, Изм. № 1).

4.16. Результаты анализа массовых долей фтора, алюминия и натрия округляют до целых чисел, массовых долей двуокиси кремния, окиси железа для марки КП, сульфатов, воды, пятиокиси фосфора для первого сорта марки КА и для марки КП и показатель криолитового модуля — до десятых долей, массовых долей окиси железа для марок КАЭ и КА и пятиокиси фосфора для марок КАЭ и КА высшего сорта — до сотых долей.

Правила округления — по СТ СЭВ 543—77.

(Введен дополнительно, Изм. № 1).

4.17. Допускается определять массовые доли фтора, алюминия, натрия, оксида кремния, оксида железа (III), сульфатов рентгено-спектральным методом. При разногласиях в оценке качества определение проводят химическим методом.

(Введен дополнительно, Изм. № 3).

5. УПАКОВКА, МАРКИРОВКА, ТРАНСПОРТИРОВАНИЕ И ХРАНЕНИЕ

5.1. Криолит упаковывают в мягкие специализированные контейнеры для сыпучих продуктов в мягкие специализированные контейнеры типа МКР-1,ОС и МКР-1,ОМ, а также в полиэтиленовые мешки с толщиной пленки $(0,220 \pm 0,030)$ мм по ГОСТ 17811—78, в пяти-, шестислойные бумажные мешки марок БМ и ПМ по ГОСТ 2226—88, в пленочные мешки-вкладыши по ГОСТ 19360—74, вложенные в пяти-, шестислойные бумажные мешки марки НМ по ГОСТ 2226—88.

При транспортировании железнодорожным транспортом криолит по согласованию с потребителем упаковывают в пяти-, шестислойные бумажные мешки марки НМ по ГОСТ 2226—88. Масса нетто мешков должна быть не более 50 кг с допускаемым откло-

нением ± 1 кг. Масса брутто мешков одной партии должна быть одинаковой.

Бумажные мешки прошивают машинным способом, полиэтиленовые — заваривают.

5.2. Транспортная маркировка — по ГОСТ 14192—77 с нанесением манипуляционного знака «Бойтесь сырости» на мешки, указанием класса опасности 6, шифра группы 6252 в соответствии с ГОСТ 19433—88.

Транспортная маркировка, характеризующая продукцию, должна содержать следующие надписи:

наименования предприятия-изготовителя;

наименования и марки продукта;

номера партии;

обозначения настоящего стандарта.

На полиэтиленовые мешки маркировку наносят печатным способом, либо приваривают к поверхности мешка, либо заваривают вместе с горловиной полиэтиленовый ярлык с указанной маркировкой.

На бумажные мешки наклеивают ярлыки или наносят маркировку печатным способом.

Допускается наносить на полиэтиленовый мешок номер партии горячим тиснением.

Транспортирование криолита в мешках по железной дороге осуществляется в пакетированном виде в соответствии с ГОСТ 26663—85. Допускается транспортирование криолита в непакетированном виде при условии погрузки-выгрузки груза на подъездных путях изготовителя-потребителя.

5.3. Криолит транспортируют насыпью в специальном подвижном составе грузоотправителя (грузополучателя).

Криолит, упакованный в мешки, транспортируют всеми видами транспорта в крытых транспортных средствах в соответствии с правилами перевозки грузов, действующими на данном виде транспорта.

По железной дороге вид отправок криолита, упакованного в мешки, — повагонные в прямом сообщении.

Криолит, упакованный в контейнеры, транспортируют открытым подвижным составом без перевалок повагонными отправлениями.

5.1—5.3. (Измененная редакция, Изм. № 1, 3).

5.4. Криолит хранят в крытых складских помещениях или в специальных герметичных силосах, продукт, упакованный в контейнеры — на контейнерных площадках. Срок хранения продукта не ограничен.

(Измененная редакция, Изм. № 1).

ИНФОРМАЦИОННЫЕ ДАННЫЕ

1. РАЗРАБОТАН И ВНЕСЕН Министерством химической промышленности СССР

РАЗРАБОТЧИКИ

К. В. Ткачев, Н. И. Баянова, Н. А. Брынских, Е. К. Яснновская

2. УТВЕРЖДЕН И ВВЕДЕН В ДЕЙСТВИЕ Постановлением Государственного комитета СССР по стандартам от 21.11.80 № 5522

3. Стандарт соответствует ИСО 3393—76 в части, касающейся всеобщего метода определения воды

4. ВЗАМЕН ГОСТ 10561—73

5. ССЫЛОЧНЫЕ НОРМАТИВНО-ТЕХНИЧЕСКИЕ ДОКУМЕНТЫ

Обозначение НТД, на который дана ссылка	Номер пункта, подпункта
ГОСТ 121.005—88	2.1
ГОСТ 61—75	4.3.1
ГОСТ 83—79	4.9.1
ГОСТ 199—78	4.10.1
ГОСТ 1027—67	4.3.1
ГОСТ 1277—75	4.3.1, 4.11.1
ГОСТ 1770—74	4.2а
ГОСТ 2226—88	5.1
ГОСТ 3118—77	4.3.1, 4.5.1, 4.9.1, 4.10.1, 4.11.1, 4.12.1, 4.14.1
ГОСТ 3640—79	4.5.1
ГОСТ 3757—75	4.7.1
ГОСТ 3760—79	4.5.1, 4.6.1, 4.10.1
ГОСТ 4108—72	4.11.1, 4.12.1
ГОСТ 4174—77	4.5.1
ГОСТ 4198—75	4.14.1
ГОСТ 4204—77	4.4.1, 4.7.1, 4.9.1, 4.12.1, 4.13.1
ГОСТ 4212—76	4.7.1, 4.9.1, 4.10.1, 4.12.1
ГОСТ 4214—78	4.3.1
ГОСТ 4223—75	4.5.1
ГОСТ 4233—77	4.3.1, 4.5.1
ГОСТ 4328—77	4.4.1, 4.11.1, 4.14.1
ГОСТ 4332—76	4.3.1, 4.14.1
ГОСТ 4461—77	4.3.1, 4.11.1, 4.14.1
ГОСТ 4463—76	4.3.1
ГОСТ 4517—87	4.4.1, 4.11.1, 4.14.1
ГОСТ 4520—78	4.3.1
ГОСТ 4919.1—77	4.3.1, 4.5.1, 4.6.1
ГОСТ 5072—79	4.2а
ГОСТ 5456—79	4.10.1
ГОСТ 5817—77	4.9.1

Обозначение НТД, на который дана ссылка	Номер пункта, подпункта
ГОСТ 6563—75	4.2а, 4.4.1, 1.3, 4.1.3
ГОСТ 6613—86	4.4.1
ГОСТ 6709—72	4.2а
ГОСТ 7172—76	4.5.1
ГОСТ 9147—80	4.2а
ГОСТ 9428—73	4.3.1, 4.9.1
ГОСТ 9656—75	4.9.1, 4.11.1, 4.12.1, 4.14.1
ГОСТ 10398—76	4.5.1
ГОСТ 10652—73	4.5.1
ГОСТ 10931—74	4.9.1
ГОСТ 14192—77	5.2
ГОСТ 17811—78	5.1
ГОСТ 18300—87	4.4.1, 4.6.1
ГОСТ 19360—74	5.1
ГОСТ 19433—88	5.2
ГОСТ 20292—74	4.2а
ГОСТ 20478—75	4.6.1
ГОСТ 20490—75	4.4.1, 4.14.1
ГОСТ 24104—88	4.2а
ГОСТ 25336—82	4.2а
ГОСТ 27067—86	4.3.1
ГОСТ 26663—85	5.2

6. Срок действия продлен до 01.01.97 Постановлением Госстандарта СССР от 28.12.90 № 3455

7. ПЕРЕИЗДАНИЕ [май 1991 г.] с Изменениями № 1, 2, 3, утвержденными в марте 1986 г., феврале 1987 г., декабре 1990 г. (ИУС 7—86, 5—87, 4—91)

Редактор *Р. С. Федорова*
Технический редактор *М. М. Герасименко*
Корректор *Г. И. Чуйко*

Сдано в наб. 01.04.91 Пошл. в печ. 19.07.91 2,25 усл. л. л. 2,25 усл. кр.-отт. 2,25 уч.-изд. л.
Тир. 5000 Цена 90 коп.

Ордена «Знак Почета» Издательство стандартов, 123857, Москва, ГСП,
Новопроспектский пер., д. 3.
Вильнюсская типография Издательства стандартов, ул. Даряус и Гирено, 39, Зак. 533.