

ГОСТ 10608—72

МЕЖГОСУДАРСТВЕННЫЙ СТАНДАРТ

---

**ГАЙКИ ШЕСТИГРАННЫЕ  
С УМЕНЬШЕННЫМ РАЗМЕРОМ  
«ПОД КЛЮЧ» С ДИАМЕТРОМ РЕЗЬБЫ  
СВЫШЕ 48 мм (КЛАСС ТОЧНОСТИ А)**

**КОНСТРУКЦИЯ И РАЗМЕРЫ**

Издание официальное



Москва  
Стандартинформ  
2008

## МЕЖГОСУДАРСТВЕННЫЙ СТАНДАРТ

**ГАЙКИ ШЕСТИГРАННЫЕ С УМЕНЬШЕННЫМ  
РАЗМЕРОМ «ПОД КЛЮЧ» С ДИАМЕТРОМ  
РЕЗЬБЫ СВЫШЕ 48 мм (КЛАСС ТОЧНОСТИ А)**

**ГОСТ  
10608—72**

**Конструкция и размеры**

Hexagon nuts with reduced width across flat with thread diameter over 48 mm.  
(Product grade A).  
Design and dimensions

**Взамен  
ГОСТ 10608—63**

МКС 21.060.20  
ОКП 12 8300

Постановлением Государственного комитета стандартов Совета Министров СССР от 12 сентября 1972 г. № 1709 дата введения установлена

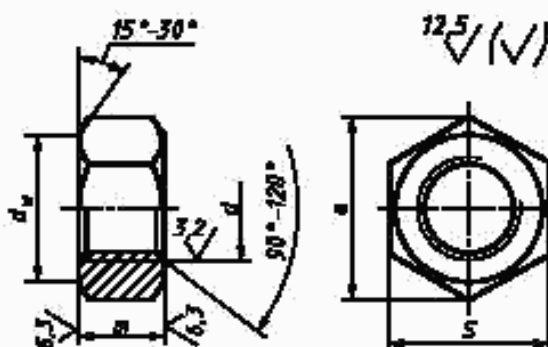
**01.01.74**

Ограничение срока действия снято по протоколу № 5—94 Межгосударственного совета по стандартизации, метрологии и сертификации (ИУС 11-12—94)

1. Настоящий стандарт распространяется на шестигранные гайки общего назначения с уменьшенным размером «под ключ» класса точности А с диаметром резьбы свыше 48 мм.

(Измененная редакция, Изм. № 2).

2. Конструкция и размеры гаек должны соответствовать указанным на чертеже и в таблице.



Издание официальное

Перепечатка воспрещена

Издание с Изменениями № 1, 2, утвержденными в июне 1980 г., декабре 1986 г. (ИУС 9—80, 4—87).

мм

Номинальный диаметр резьбы $d$	(52)	56	64	72	(76)	80	90	100	110	125	140	160
$d_w$ , не менее	66,1	70,8	79,9	89,4	94,2	88,9	108,4	122,6	136,8	146,3	170,0	198,4
Шаг резьбы	крупный	5,0	5,5	6,0	—	—	—	—	—	—	—	—
	мелкий	3,0	4,0	6,0 и 4,0								
Размер «под ключ» $S$ (пред. откл. при $S \leq 80$ мм по h13, при $S > 80$ мм по h14)	70	75	85	95	100	105	115	130	145	155	180	210
Высота $m$ (пред. откл. по h14)	40	44	50	55	60	62	70	78	85	98	110	120
Диаметр описанной окружности $e$ , не менее	78,6	84,3	95,1	106,4	112,0	117,7	129,0	145,8	162,7	174,0	202,3	236,0

Примечание. Размеры гаек, заключенные в скобки, применять не рекомендуется.

Пример условного обозначения гайки диаметром резьбы  $d = 56$  мм, с крупным шагом резьбы с полем допуска 6Н, из материала группы 02, без покрытия:

*Гайка М56—6Н.02 ГОСТ 10608—72*

То же, с мелким шагом резьбы с полем допуска 6Н, из материала группы 07, с покрытием 01 толщиной 9 мкм:

*Гайка М56-4—6Н.07.019 ГОСТ 10608—72*

(Измененная редакция, Изм. № 1, 2).

3. (Исключен, Изм. № 2).

4. Технические требования — по ГОСТ 18126—94.

5. Теоретическая масса гаек указана в приложении 1.

6. (Исключен, Изм. № 2).

Шаг резьбы, мм	Теоретическая масса гайки, кг $m$ , при номинальном диаметре резьбы $d$ , мм											
	(52)	56	64	72	(76)	80	90	100	110	125	140	150
Крупный — 5,0; 5,5 и 6,0	0,74	0,93	1,34	—	—	—	—	—	—	—	—	—
Мелкий — 3,0 и 4,0	0,72	0,91	1,30	1,74	2,09	2,36	3,00	4,40	6,11	6,96	11,40	17,60
Мелкий — 6,0	—	—	—	1,80	2,16	2,44	3,10	4,52	6,25	7,15	11,70	17,90

ПРИЛОЖЕНИЕ 2. (Исключено, Изм. № 2).