

КОПРЫ МАЯТНИКОВЫЕ
ТЕХНИЧЕСКИЕ УСЛОВИЯ

Издание официальное

БЗ 6—98

ИПК ИЗДАТЕЛЬСТВО СТАНДАРТОВ
Москва

КОПРЫ МАЯТНИКОВЫЕ

Технические условия

Pendulum impactors.
SpecificationsГОСТ
10708—82

ОКП 42 7154

Дата введения 01.07.83

Настоящий стандарт распространяется на маятниковые копры (далее — копры), предназначенные для испытания образцов из пластмасс, металлов и сплавов на двухопорный ударный изгиб.

Копры должны работать в климатических условиях исполнения УХЛ, категории 4.2 по ГОСТ 15150 при отсутствии вибрации.

(Измененная редакция, Изм. № 1).

1. ОСНОВНЫЕ ПАРАМЕТРЫ И РАЗМЕРЫ

1.1. Копры по номинальным запасам потенциальной энергии маятников должны соответствовать указанным в табл. 1.

Дж

Таблица 1

Наибольший запас потенциальной энергии копра	Номинальное значение потенциальной энергии маятника																
	0,1	0,5	1,0	2,0	2,5	4,0	5,0	7,5	15	25	50	150	300	750	1500	2500	
0,1	+																
2,0		+															
4,0			+														
5,0				+													
25					+												
50						+											
300								+									
1500												+					
2500															+		

1.2. Основные параметры и размеры копров должны соответствовать указанным в табл. 2.

1.3. Копры следует изготовлять:

- без устройств для испытания при положительных и отрицательных температурах;
- с устройствами для испытания при положительных и отрицательных температурах;
- с одной скоростью движения маятника в момент удара;
- с двумя скоростями движения маятника в момент удара;

Издание официальное

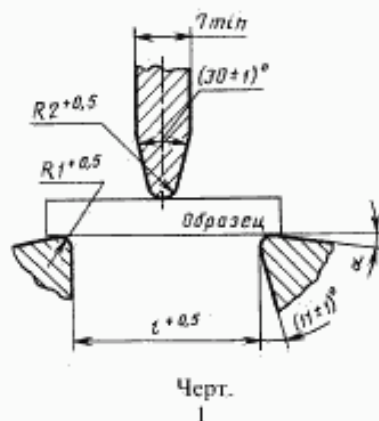
Перепечатка воспрещена

© Издательство стандартов, 1982
© ИПК Издательство стандартов, 1999
Переиздание с Изменениями

Т а б л и ц а 2

Наименование параметра и размера	Номера															
	0,1	0,5	1,0	2,0	2,5	4,0	5,0	7,5	15,0	25,0	50,0	150,0	300,0	750,0	1500,0	2500,0
1. Номинальное значение потенциальной энергии маятника, Дж	2,0	0,05—0,40	0,10—0,80	0,20—1,60	0,25—2,00	0,40—3,20	0,50—4,00	0,75—6,00	1,50—12,00	2,50—20,00	5,00—40,00	15,00—120,00	30,00—240,00	75,00—600,00	150,00—1200,00	250,00—2000,00
2. Допускаемое отклонение запаса потенциальной энергии маятника от номинального значения, %	±0,5															
3. Потеря энергии при свободном качании маятника за период полного колебания, %	±0,5															
4. Диапазон измерения, Дж	2,0	0,005—0,010	0,010	0,020	0,040	0,040	0,050	0,100	0,200	0,500	1,000	2,000	5,000	10,000	20,000	
5. Цена деления, Дж, аналоговых отсчетных устройств	0,0002	0,001	0,002	0,004	0,005	0,008	0,010	0,015	0,03	0,050	0,100	0,300	0,600	1,500	3,000	5,000
6. Дискретность счета цифровых отсчетных устройств, Дж:	0,0004	0,002	0,004	0,008	0,010	0,016	0,020	0,030	0,06	0,100	0,200	0,600	1,200	3,000	6,000	10,000
— с одной скоростью движения маятника	0,001	0,005	0,010	0,020	0,025	0,040	0,050	0,075	0,15	0,250	0,500	1,500	3,000	7,500	15,000	25,000
— с двумя скоростями движения маятника	0,0002	0,001	0,002	0,004	0,005	0,008	0,010	0,015	0,03	0,050	0,100	0,300	0,600	1,500	3,000	5,000
7. Предел допускаемой абсолютной погрешности измерения энергии, Дж	0,001	0,005	0,010	0,020	0,025	0,040	0,050	0,075	0,15	0,250	0,500	1,500	3,000	7,500	15,000	25,000
8. Скорость движения маятника в момент удара, м·с ⁻¹ :																
— металлы	4,0±0,25															
— пластмассы	3,8±0,05															
9. Расстояние в свету между опорами l, мм (черт. 1):																
— металлы	3,0±0,25															
— пластмассы	2,9±0,05															
10. Передний угол скоса опор α, град:																
— металлы	40, 60, 70, 100															
— пластмассы	От 40 до 120															
	22, 30, 40, 60, 70															
	40															
	От 40 до 305															

- с двумя и более маятниками, номинальные значения потенциальной энергии которых указаны в табл. 1.



2. ТЕХНИЧЕСКИЕ ТРЕБОВАНИЯ

2.1. Копры должны изготавливаться в соответствии с требованиями настоящего стандарта по рабочим чертежам, утвержденным в установленном порядке.

2.2. Масса станины копра должна быть не менее чем в 12 раз больше массы маятника.

2.3. Твердость рабочих поверхностей ножа и опор должна быть 56...61 HRC.

2.4. Параметр шероховатости Ra рабочих поверхностей ножа и опор не должен превышать 0,63 мкм по ГОСТ 2789.

2.5. Отклонение от параллельности горизонтальной поверхности опор относительно оси качания маятника не должно быть более 1 мм на длине 1000 мм.

2.6. Отклонение от перпендикулярности боковых поверхностей молота относительно вертикальной и горизонтальной поверхностей опор не должно быть более 0,3 мм на длине 100 мм.

2.7. Отклонение от симметричности установочной шкалы опор относительно оси ножа маятника не должно быть более 0,5 мм.

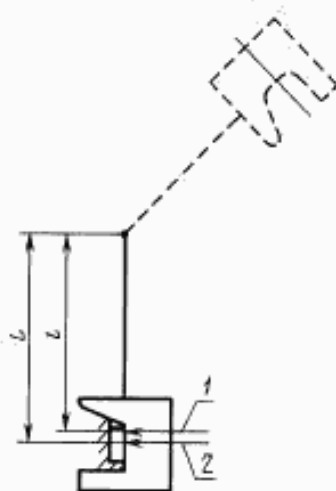
2.8. Разность между расстоянием от оси качания маятника и отметкой на середине ножа маятника и расстоянием от оси качания маятника до середины образца не должна превышать 1 мм.

2.9. Конструкция копров должна обеспечивать касание ножа маятника по линии в вертикальной плоскости с поверхностью контрольного образца. Отклонение положения рабочей кромки ножа маятника от контрольного образца не должно быть более $\pm 0,1$ мм.

2.10. Отклонение от параллельности боковых поверхностей молота относительно плоскости его качания не должно превышать 1 мм на длине 1000 мм.

2.11. Осевой зазор оси качания маятника не должен быть более 0,2 мм.

2.12. В устройствах для испытания материалов при положительных и отрицательных температурах должно быть обеспечено регулирование температуры с погрешностью, указанной в табл. 3.



1 — центр удара; 2 — середина образца

Черт. 2

°C Таблица 3

Диапазон регулируемых температур	Пределы допускаемой погрешности регулирования температур при установленном режиме
От -150 до + 10	$\pm 2,0$
* - 40 * + 300	$\pm 3,0$
* -300 * + 600	$\pm 6,0$
* -300 * + 900	$\pm 8,0$
* -600 * +1100	$\pm 8,0$

2.13. Разность между расстоянием L (черт. 2) от оси качания до середины образца и расстоянием l от оси качания маятника до центра удара не должна превышать $\pm 1\%$ от расстояния L .

2.14. Копры с номинальным запасом потенциальной энергии 150 Дж и более должны быть снабжены автоматическими устройствами для подъема маятника.

Конструкция копров должна предусматривать следующую автоматизацию испытаний (для машин с цифровым отсчетным устройством):

- вывод результатов в цифровой форме на внешнюю магистраль;
- вывод данных на аналоговый дисплей;
- комплектацию графопостроителем. Оснащение датчиком силы удара (с 01.01.89 до 01.01.91);
- полную автоматизацию процесса испытаний и обработки результатов испытаний по заданной программе (с 01.01.91 до 01.01.96).

Примечание. Конкретную степень автоматизации устанавливают в технических условиях на машину конкретного типа.

2.15. Лакокрасочные покрытия копров должны соответствовать ГОСТ 9.032.

Гальванические покрытия должны соответствовать требованиям ГОСТ 9.306 и ГОСТ 9.303.

2.14, 2.15. **(Измененная редакция, Изм. № 2).**

2.16. Копры в упаковке для транспортирования должны выдерживать:

- воздействие температур от минус 50 до плюс 50°C;
- воздействие относительной влажности $(95\pm 3)\%$ при температуре плюс 35°C;
- транспортную тряску с ускорением 30 м/с² и частотой 1,2 Гц.

2.17. Сопротивление изоляции между электрическими цепями и корпусом при температуре окружающего воздуха (22 ± 8) °C и относительной влажности 80 % должно быть не менее 1 МОм.

2.18. Средняя наработка на отказ должна быть, не менее:

- до 01.01.91 — 267000 циклов (25000 ч), в том числе для машин с применением электроники и вычислительной техники 133000 циклов (12500 ч);

- с 01.01.91 — 320000 циклов (30000 ч), в том числе для машин с применением электроники и вычислительной техники 159000 циклов (15000 ч).

Установленная безотказная наработка должна быть, не менее:

- до 01.01.91 — 133000 циклов (12500 ч), в том числе для машин с применением электроники и вычислительной техники 13300 циклов (1250 ч);

- с 01.01.91 — 159000 циклов (15000 ч), в том числе для машин с применением электроники и вычислительной техники 15900 циклов (1500 ч).

2.19. Средний срок службы до капитального ремонта:

10 лет — до 01.01.91;

14 лет — с 01.01.91.

2.20. Установленный срок службы до капитального ремонта:

5 лет — до 01.01.91;

7 лет — с 01.01.91.

2.18—2.20. **(Измененная редакция, Изм. № 2).**

3. ТРЕБОВАНИЯ БЕЗОПАСНОСТИ

3.1. Для соблюдения требований и необходимых мер для обеспечения безопасности работающих на копрах необходимо:

- оградить траекторию движения маятника у копров с номинальным значением потенциальной энергии более 50 Дж;

- сделать ограждение для разлетающихся осколков образца;

- закрыть ограждениями и крышками открытые токоведущие части электрооборудования;

- установить заземляющее устройство на корпусе копра для подсоединения линии защитного заземления.

3.2. Копры с автоматическим подъемом и спуском маятника должны быть снабжены блокировочным устройством, исключающим возможность спуска маятника при открытом ограждении.

4. КОМПЛЕКТНОСТЬ

- 4.1. Копры должны быть укомплектованы шаблонами и приспособлениями для установки образцов с надрезом и расстояния в свету между опорами.
- 4.2. К комплекту должна быть приложена эксплуатационная документация.

5. ПРАВИЛА ПРИЕМКИ

5.1. Копры следует подвергать приемо-сдаточным, периодическим типовым, контрольным испытаниям на надежность и государственным испытаниям.

5.2. Приемо-сдаточным испытаниям подвергают каждый копер на соответствие требованиям пп. 2, 3, 7—9 табл. 2 и пп. 2.3—2.13, 2.17.

5.3. Периодическим испытаниям следует подвергать не менее трех копров не реже одного раза в три года, прошедших приемо-сдаточные испытания на соответствие всем требованиям настоящего стандарта, кроме пп. 2.18—2.20.

При несоответствии копров хотя бы одному из требований настоящего стандарта, проводят повторные периодические испытания на удвоенном количестве копров.

Повторные испытания допускается проводить по сокращенной программе, но обязательно по требованиям несоответствия.

Результаты повторных испытаний являются окончательными.

Порядок проведения испытаний — по ГОСТ 15.001.

(Измененная редакция, Изм. № 2).

5.4. Типовые испытания проводят при изменении конструкции копра или технологии его производства, влияющем на метрологические и технические характеристики, оговоренные настоящим стандартом.

5.5. Контрольным испытаниям на надежность (п. 2.18) следует подвергать не менее трех копров не реже одного раза в три года, прошедших приемо-сдаточные испытания.

5.6. Государственные приемочные контрольные испытания проводят по ГОСТ 8.383 и ГОСТ 8.001. **(Измененная редакция, Изм. № 1).**

6. МЕТОДЫ КОНТРОЛЯ

6.1. Проверку запаса потенциальной энергии маятника по п. 1.2.1 и отклонения запаса потенциальной энергии маятника по п. 1.2.2 проводят по нормативно-технической документации, утвержденной в установленном порядке.

6.2. Копры (пп. 3, 8—10 табл. 2 и пп. 2.6—2.12) проверяют по нормативно-технической документации, утвержденной в установленном порядке.

6.3. Абсолютную погрешность копра (п. 7 табл. 2) проверяют по нормативно-технической документации, утвержденной в установленном порядке.

6.1—6.3. **(Измененная редакция, Изм. № 2).**

6.4. Массу копров (п. 2.1) проверяют на товарных весах.

6.5. Твердость ножа маятника и рабочих частей опор (п. 2.3) проверяют на твердомерах по ГОСТ 23677.

6.6. Шероховатость рабочих поверхностей ножа маятника и рабочих частей опор (п. 2.4) проверяют профилометром по ГОСТ 19300 или сравнением с образцами шероховатости по ГОСТ 9378.

6.7. Копры (п. 2.5) следует проверять штангенрейсмасом по ГОСТ 164 с ценой деления 0,1 мм, предел измерения 100—1000 мм, со специальной разметочной ножкой.

6.8. Копры (п. 2.13) проверяют расчетом длины математического маятника, изохронного с данным физическим, по формуле

$$l = \frac{g}{4\pi^2} T^2,$$

где l — расстояние от оси качания маятника до центра удара, м;

g — ускорение силы тяжести, м/с²;

T — период полного колебания, с.

Расстояние от оси качания маятника до середины образца определяют штангенрейсмасом по ГОСТ 164.

6.9. Копры на воздействие температур и влажности (п. 2.16) проверяют в термобарокамере.

6.10. Копры на влияние транспортной тряски (п. 2.16) проверяют на вибростенде, обеспечивающем ускорение 30 м/с^2 при частоте 1—2 Гц.

Допускается проверять копры на влияние транспортной тряски транспортированием на грузовом автомобиле по грунтовым и булыжным дорогам на расстояние 100 км со скоростью 30—40 км/ч.

6.11. Сопротивления электрической изоляции копров (п. 2.17) проверяют измерительной аппаратурой.

6.12. Копры проверяют на надежность (п. 2.18) методом последовательных испытаний в соответствии с кодом B_1-1 по ГОСТ 27.410 при риске изготовления $\alpha = 0,2$ и риске потребителя $\beta = 0,2$.

Приемочные уровни T_0 для копров без термостатирующих устройств — 267000 циклов, с термостатирующими устройствами — 80000 циклов.

Браковочные значения наработки на отказ T_1 для копров без термостатирующих устройств — 40000 циклов, с термостатирующими устройствами — 11000 циклов.

Испытания на надежность следует проводить разрушением образцов на копрах для всех запасов энергии с равномерным распределением времени испытаний.

Работа, затраченная на разрушение образцов, должна составлять не менее 10 % запаса энергии маятника. В процессе испытаний должно быть не менее трех контрольных проверок (пп. 2, 3, 7—9 табл. 2 и пп. 2.3—2.13).

6.13. Средний и установленный сроки службы (пп. 2.19, 2.20) подтверждают сбором эксплуатационной информации по истечении срока, установленного РД 50—690—89.

7. МАРКИРОВКА, УПАКОВКА, ТРАНСПОРТИРОВАНИЕ И ХРАНЕНИЕ

7.1. На копре на видном месте должна быть прикреплена табличка по ГОСТ 12971, содержащая:

- знак Государственного реестра (на копер, внесенный в Государственный реестр);
- товарный знак или наименование предприятия-изготовителя;
- обозначение копра;
- номер копра по системе нумерации предприятия-изготовителя;
- обозначение настоящего стандарта;
- год выпуска.

7.2. На сменных молотах (маятниках) должны быть нанесены номинальные значения запаса потенциальной энергии и номер копра по системе нумерации предприятия-изготовителя.

7.3. Неокрашенные поверхности копра должны быть подвергнуты консервации по группе П—3 ГОСТ 9.014 для условий хранения и транспортирования по категории Ж ГОСТ 15150. Срок защиты без переконсервации — три года.

7.4. Копры должны быть упакованы в ящики, изготовленные по рабочим чертежам предприятия-изготовителя.

Технические требования к ящикам — по ГОСТ 10198.

7.5. Маркировка ящиков должна быть выполнена по ГОСТ 14192.

7.6. Копры в упаковке могут транспортироваться любым видом транспорта при температуре окружающей среды от минус 50 до плюс 50 °С по ГОСТ 15150.

7.7. Хранение копров — по группе 3 (ЖЗ) ГОСТ 15150.

8. ГАРАНТИИ ИЗГОТОВИТЕЛЯ

8.1. Изготовитель гарантирует соответствие копров требованиям настоящего стандарта при соблюдении условий эксплуатации, транспортирования и хранения.

8.2. Гарантийный срок эксплуатации копров — 18 мес со дня ввода их в эксплуатацию.

ИНФОРМАЦИОННЫЕ ДАННЫЕ

1. РАЗРАБОТАН И ВНЕСЕН Министерством приборостроения, средств автоматизации и систем управления

РАЗРАБОТЧИКИ

Ф.М. Никитин (руководитель темы), Ю.Н. Кузнецов, Б.В. Кутрынин

2. УТВЕРЖДЕН И ВВЕДЕН В ДЕЙСТВИЕ ПОСТАНОВЛЕНИЕМ Государственного комитета СССР по стандартам от 22.06.82 № 2480

3. В стандарте учтены требования СТ СЭВ 473—77, СТ СЭВ 472—77 и рекомендации СЭВ по стандартизации РС 460—66, РС 498—66, рекомендации ИСО/Р 148—60, ИСО/Р 179—78, ИСО/Р 442—65 и международного стандарта ИСО 83—76.

Стандарт полностью соответствует СТ СЭВ 4173—83

4. ВЗАМЕН ГОСТ 14703—73, ГОСТ 10708—76

5. ССЫЛОЧНЫЕ НОРМАТИВНО-ТЕХНИЧЕСКИЕ ДОКУМЕНТЫ

Обозначение НТД, на который дана ссылка	Номер пункта
ГОСТ 8.001—80	5.6
ГОСТ 8.383—80	5.6
ГОСТ 9.014—78	7.3
ГОСТ 9.032—74	2.15
ГОСТ 9.303—84	2.15
ГОСТ 9.306—85	2.15
ГОСТ 15.001—88	5.3
ГОСТ 27.410—87	6.12
ГОСТ 164—90	6.7, 6.8
ГОСТ 2789—73	2.4
ГОСТ 9378—95	6.6
ГОСТ 10198—91	7.4
ГОСТ 12971—67	7.1
ГОСТ 14192—96	7.5
ГОСТ 15150—69	Вводная часть, 7.3, 7.6, 7.7
ГОСТ 19300—86	6.6
ГОСТ 23677—79	6.5
РД 50—690—89	6.13

6. Ограничение срока действия снято по протоколу № 4—93 Межгосударственного Совета по стандартизации, метрологии и сертификации (ИУС 4—94)

7. ПЕРЕИЗДАНИЕ (декабрь 1998 г.) с Изменениями № 1, 2, утвержденными в июне 1984 г., июне 1989 г. (ИУС 10—84, 11—89)

Редактор В.П. Осурин
 Технический редактор В.И. Прусакова
 Корректор В.И. Варенцова
 Компьютерная верстка С.В. Рыбовой

Изд. лиц. № 021007 от 10.08.95. Слано в набор 30.12.98. Подписано в печать 27.01.99. Усл.печ.л. 0,93. Уч.-изд.л. 0,80.
 Тираж 131 экз. С 1774. Зак. 56.

ИПК: Издательство стандартов, 107076, Москва, Колодезный пер., 14.

Набрано в Издательстве на ПЭВМ

Филиал ИПК Издательство стандартов — тип. "Московский печатник", Москва, Лялин пер., 6
 Пар № 080102