

ГОСТ 11074—93
(ИСО 4026—77)

МЕЖГОСУДАРСТВЕННЫЙ СТАНДАРТ

**ВИНТЫ УСТАНОВОЧНЫЕ
С ПЛОСКИМ КОНЦОМ
И ШЕСТИГРАННЫМ УГЛУБЛЕНИЕМ
ПОД КЛЮЧ КЛАССОВ ТОЧНОСТИ А И В**

Технические условия

Издание официальное

МЕЖГОСУДАРСТВЕННЫЙ СОВЕТ
ПО СТАНДАРТИЗАЦИИ, МЕТРОЛОГИИ И СЕРТИФИКАЦИИ
Минск

9—1350



ГОСТ 11074-93, Винты установочные с плоским концом и шестигранным углублением под ключ классов точности а и в. Технические условия
Hexagonal socket flat-point set screws. Product grades A and B. Specifications

Предисловие

1 РАЗРАБОТАН Госстандартом России

ВНЕСЕН Техническим секретариатом Межгосударственного совета по стандартизации, метрологии и сертификации

2 ПРИНЯТ Межгосударственным советом по стандартизации, метрологии и сертификации 21 октября 1993 г.

За принятие проголосовали:

Наименование государства	Наименование национального органа по стандартизации
Республика Беларусь	Белстандарт
Республика Кыргызстан	Кыргызстандарт
Республика Молдова	Молдовастандарт
Российская Федерация	Госстандарт России
Республика Таджикистан	Таджикстандарт
Туркменистан	Туркменглавгосинспекция
Украина	Госстандарт Украины

3 Стандарт разработан методом прямого применения международного стандарта ИСО 4026—77 «Винты установочные с шестигранным углублением и плоским концом» с дополнительными требованиями, отражающими потребности народного хозяйства

4 ВЗАМЕН ГОСТ 11074—84

5 ПЕРЕИЗДАНИЕ

Настоящий стандарт не может быть полностью или частично воспроизведен, тиражирован и распространен в качестве официального издания на территории Российской Федерации без разрешения Федерального агентства по техническому регулированию и метрологии

**ВИНТЫ УСТАНОВОЧНЫЕ С ПЛОСКИМ КОНЦОМ
И ШЕСТИГРАННЫМ УГЛУБЛЕНИЕМ
ПОД КЛЮЧ КЛАССОВ ТОЧНОСТИ А И В**

Технические условия

ГОСТ
11074—93

Hexagonal socket flat-point set screws. Product grades A and B.
Specifications

(ИСО 4026—77)

МКС 21.060.10
ОКП 16 5000

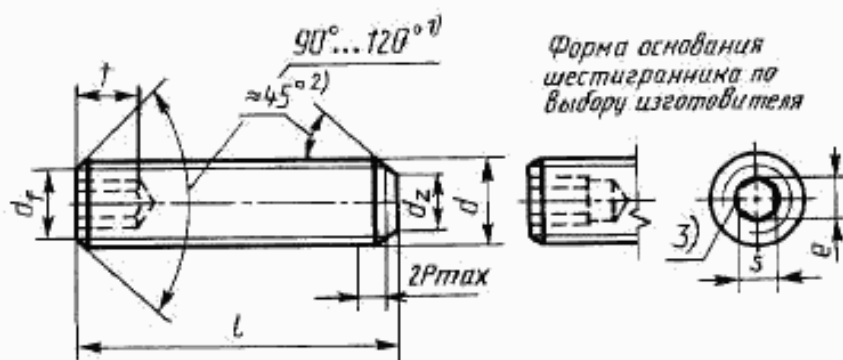
Дата введения 01.01.95

Настоящий стандарт распространяется на установочные винты с плоским концом и шестигранным углублением под ключ, классов точности А и В с номинальным диаметром d от 1,6 до 24 мм. Требования настоящего стандарта являются обязательными.

Дополнительные требования, отвечающие потребностям народного хозяйства, выделены курсивом.

1 Размеры

1.1 Размеры винтов должны соответствовать указанным на рисунке и в таблице 1:



¹⁾ Угол фаски 120° обязателен для коротких винтов, длина которых приведена над штриховой ступенчатой линией в таблице 1.

²⁾ Угол 45° относится только к части конца ниже внутреннего диаметра резьбы.

³⁾ Допускается небольшое скругление или зенковка.

Издание официальное

Таблица 1

В миллиметрах

Номинальный диаметр резьбы d		1,6	2	2,5	3	4	5	6	8	10	12	16	20	24
Шаг резьбы P		0,35	0,4	0,45	0,5	0,7	0,8	1,0	1,25	1,5	1,75	2,0	2,5	3,0
d_z	макс.	0,8	1,0	1,5	2,0	2,5	3,5	4,0	5,5	7,0	8,5	12,0	15,0	18,0
	мин.	0,55	0,75	1,25	1,75	2,25	3,2	3,7	5,2	6,64	8,14	11,57	14,57	17,57
d_f	Внутренний диаметр резьбы													
e	мин. ¹⁾	0,803	1,003	1,427	1,73	2,30	2,87	3,44	4,58	5,72	6,86	9,15	11,43	13,72
S	номин.	0,7	0,9	1,3	1,5	2,0	2,5	3,0	4,0	5,0	6,0	8,0	10,0	12,0
	мин.	0,711	0,889	1,270	1,520	2,020	2,520	3,020	4,020	5,020	6,020	8,025	10,026	12,032
	макс.	0,724	0,902	1,295	1,545	2,045	2,560	3,080	4,095	5,095	6,095	8,115	10,115	12,142
$t_{\text{мин}}$	²⁾	0,7	0,8	1,2	1,2	1,5	2,0	2,0	3,0	4,0	4,8	6,4	8,0	10,0
	³⁾	1,5	1,7	2,0	2,0	2,5	3,0	3,5	5,0	6,0	8,0	10,0	12,0	15,0
l	Класс точности													
	А		В											
но- мин.	мин.	макс.	мин.	макс.										
2	1,8	2,2	1,5	2,5										
2,5	2,3	2,7	2,0	3,0										
3	2,8	3,2	2,5	3,5										
4	3,7	4,3	3,4	4,6										
5	4,7	5,3	4,4	5,6										
6	5,7	6,3	5,4	6,6										
8	7,7	8,3	7,3	8,7										
10	9,7	10,3	9,3	10,7										
12	11,6	12,3	11,1	12,9										
16	15,6	16,3	15,1	16,9										
20	19,5	20,4	18,9	21,0										
25	24,5	25,4	23,9	26,0										
30	29,5	30,4	28,9	31,0										
35	34,5	35,5	33,7	36,2										
40	39,5	40,5	38,7	41,2										
45	44,5	45,5	43,7	46,2										
50	49,5	50,5	48,7	51,2										
55	54,4	55,6	53,5	56,2										
60	59,4	60,6	58,5	61,5										
70	69,4	70,6	68,5	71,5										
80	79,4	80,6	78,5	81,5										
90	89,3	90,7	88,2	91,7										
100	99,3	100,7	98,2	101,7										
¹⁾ $e_{\text{факт}} = 1,14$ мин, за исключением размеров М1,6; М2 и М2,5. ²⁾ Минимальная глубина захвата ключа для винтов с номинальными длинами, указанными выше пунктирной линии. ³⁾ Минимальная глубина захвата ключа для винтов с номинальными длинами, указанными ниже пунктирной линии.														

1.2 Теоретическая масса винтов указана в приложении.

2 Технические требования

Винты должны изготавливаться в соответствии с требованиями, указанными в таблице 2.

Таблица 2

Материал		Сталь	Коррозионно-стойкая сталь	Цветные сплавы
Резьба	Поле допуска	5g6g для класса 45H; для других классов 6g		
	Стандарт	ГОСТ 16093, ГОСТ 24705		
Механические свойства	Класс прочности или группа материала	14H, 22H 33H, 45H	21—26	31—35
	Стандарты	ГОСТ 25556	ГОСТ 1759.0	
Допуски	Класс точности	А, В		
	Стандарты	ГОСТ 1759.1		
Поверхность изделия		Гладкая Требования к гальванопокрытиям по ГОСТ 9.301, ГОСТ 9.303 Винты должны изготавливаться с покрытиями: цинковым хромированным, никелевым, окисным, пропитанным маслом, фосфатным пропитанным маслом, или без покрытия. Допускается применять другие виды покрытий по согласованию между изготовителем и потребителем		
Приемка		Правила приемки — ГОСТ 17769		
Методы контроля		Размеры, отклонения формы и расположения поверхностей — по ГОСТ 1759.1		
		Дефекты поверхности — ГОСТ 1759.2		
		Механические свойства		
		ГОСТ 25556	ГОСТ 1759.0	ГОСТ 1759.0
Маркировка и упаковка		ГОСТ 1759.0, ГОСТ 18160		

3 Обозначение

Примеры условного обозначения

Установочный винт с плоским концом и шестигранным углублением под ключ класса точности В, диаметром резьбы $d = 10$ мм, с полем допуска 6g, длиной $l = 25$ мм, класса прочности 14H, без покрытия:

Винт М10—6g-25.14H ГОСТ 11074—93

То же, класса точности А, класса прочности 45H, из стали 40Х с химическим окисным покрытием, пропитанным маслом:

Винт А.М10—6g-25.45H.40X.05 ГОСТ 11074—93

То же, из латуни ЛС59-1, без покрытия:

Винт А.М10—6g-25.32.ЛС59-1 ГОСТ 11074—93

ПРИЛОЖЕНИЕ
(справочное)

Таблица 3 — Масса винтов

Длина <i>l</i> , мм	Теоретическая масса 1000 шт. стальных винтов, кг —, при номинальном диаметре резьбы <i>d</i> , мм												
	1,6	2	2,5	3	4	5	6	8	10	12	16	20	24
2	0,026	0,032	0,033	0,039									
2,5	0,028	0,042	0,045	0,054	0,065								
3	0,036	0,043	0,058	0,069	0,085								
4	0,052	0,063	0,072	0,085	0,126								
5	0,068	0,083	0,097	0,115	0,143								
6	0,084	0,103	0,122	0,145	0,400								
8	0,108	0,143	0,172	0,205	0,550	0,87	1,21						
10		0,183	0,222	0,265	0,710	1,11	1,56						
12			0,272	0,325	0,860	1,36	1,91	3,30					
16				0,445	1,170	1,86	2,61	4,57	7,05	9,62			
20					1,480	2,35	3,33	5,85	9,06	12,54	22,23		
25						2,97	4,20	7,44	11,58	16,25	28,95	44,34	
30							5,08	9,03	14,08	19,87	35,09	54,69	75,12
35								10,63	16,60	23,48	42,25	65,10	90,09
40								12,22	19,12	27,10	48,95	75,52	105,16
45								13,81	21,64	30,80	55,60	85,97	120,13
50								15,41	24,15	34,42	62,31	96,38	135,11
55									26,57	38,03	68,94	106,82	150,08
60									29,08	41,73	75,60	117,25	165,05
70									34,11	48,96	88,96	138,08	195,09
80										56,29	102,29	158,88	225,03
90											115,59	179,71	255,07
100												200,57	286,08

П р и м е ч а н и е. Для определения массы винтов, изготовленных из других материалов, значения массы, указанные в таблице, должны быть умножены на коэффициент: 0,356 — для алюминиевого сплава; 0,97 — для бронзы; 1,08 — для латуни.

ИНФОРМАЦИОННЫЕ ДАННЫЕ

ССЫЛОЧНЫЕ НОРМАТИВНО-ТЕХНИЧЕСКИЕ ДОКУМЕНТЫ

Обозначение НТД, на который дана ссылка	Номер раздела
ГОСТ 9.301—86	2
ГОСТ 9.303—84	2
ГОСТ 1759.0—87	2
ГОСТ 1759.1—82	2
ГОСТ 1759.2—82	2
ГОСТ 16093—2004	2
ГОСТ 17769—83	2
ГОСТ 18160—72	2
ГОСТ 24705—2004	2
ГОСТ 25556—82	2