



ГОСУДАРСТВЕННЫЙ СТАНДАРТ
СОЮЗА ССР

ЧУЛОЧНО-НОСОЧНЫЕ ИЗДЕЛИЯ

ИЗМЕРЕНИЯ ДЛЯ ПРОЕКТИРОВАНИЯ ИЗДЕЛИЙ

ГОСТ 11215—65

Издание официальное

Цена 10 коп.

ГОСУДАРСТВЕННЫЙ КОМИТЕТ СССР ПО СТАНДАРТАМ

Москва

GOST
СТАНДАРТЫ

ГОСТ 11215-65, Чулочно-носочные изделия. Измерения для проектирования изделий
Hosiery. Measurements for designing

ЧУЛОЧНО-НОСОЧНЫЕ
ИЗДЕЛИЯ

Измерения для проектирования изделий

Hosiery. Measurements for designing

ГОСТ
11215-65

Утвержден Государственным комитетом стандартов, мер и измерительных приборов СССР 31/III 1965 г. Срок действия установлен

с 01.01. 1966 г.

до 01.01. 1983 г.

Несоблюдение стандарта преследуется по закону

1. Настоящий стандарт распространяется на чулочно-носочные изделия массового ассортимента и устанавливает места измерений и их абсолютные величины для типовых ног женщины, мужчины и детей, используемые при проектировании изделий.

2. Измерения устанавливаются для ног следующих размеров:

женские — 19; 20; 21; 22; 23; 24; 25; 26 и 27;

мужские — 23; 24; 25; 26; 27; 28; 29; 30; 31;

детские:

ясельная группа — 11; 12; 13; 14; 15;

дошкольная группа — 16; 17; 18; 19; 20;

группа младшего школьного возраста — 19; 20; 21; 22; 23; 24;

группа старшего школьного возраста — 22; 23; 24; 25; 26;

подростковая группа — 26; 27; 28.

Размер ноги определяется величиной длины стопы (черт. 1, измерение 1).

Для всех размеров, кроме размеров ног детей ясельной группы, устанавливаются два подразмера по длине ноги.

3. Абсолютные величины измерений при проектировании чулочно-носочных изделий должны соответствовать указанным на черт. 1—4 и в табл. 1—3.

4. Величины интервалов изменчивости измерений 4; 5; 9; 10; 11; 12; 13; 14 и 15 должны учитываться при проектировании чулочно-носочных изделий в зависимости от свойств применяемых волокон и переплетений.

Интервалы изменчивости средних абсолютных величин измерений 4; 5; 9; 10; 11; 12; 13; 14 и 15, представленных в табл. 1—3, указаны в табл. 4.

Издание официальное

Перепечатка воспрещена

ГОСТ
СТАНДАРТ

ГОСТ 11215-65, Чулочно-носочные изделия. Измерения для проектирования изделий

Hosiery. Measurements for designing

© Издательство стандартов, 1980

Переиздание, Декабрь 1979 г.

Таблица 1

Абсолютные величины измерений типовых женских ног

Номера измерений на чертежах	Наименования измерений	Подразмер по длине ноги	Размеры									
			19	20	21	22	23	24	25	26	27	
			СМ									
1	Длина стопы	I и II	19	20	21	22	23	24	25	26	27	
1А	Обхват бедра на уровне верхней трети	I и II	47,8	48,3	48,8	49,3	49,8	50,3	50,8	51,3	51,8	
2	Ширина стопы	I и II	8,0	8,2	8,4	8,6	8,8	9,0	9,2	9,4	9,6	
3	Высота сгиба стопы	I и II	6,7	6,9	7,1	7,3	7,5	7,7	7,9	8,1	8,3	
3а	Проекционное расстояние от наиболее выступающей назад точки пятки до точки сгиба стопы	I и II	8,5	8,9	9,3	9,7	10,1	10,5	10,9	11,3	11,7	
3б	Передне-заднее расстояние от точки сгиба стопы строго по горизонталю	I и II	7,6	7,9	8,2	8,5	8,8	9,1	9,4	9,7	10,0	
4	Обхват стопы через наружный пучок	I и II	20,0	20,5	21,0	21,5	22,0	22,5	23,0	23,5	24,0	
5	Обхват стопы через сгиб и пятку	I и II	26,5	27,4	28,3	29,2	30,1	31,0	31,9	32,8	33,7	
6	Длина следа	I и II	18,5	19,5	20,5	21,5	22,5	23,5	24,5	25,5	26,5	
7	Высота выступающей назад точки пятки	I и II	1,8	1,8	1,8	1,8	1,8	1,9	1,9	1,9	1,9	

Продолжение табл. 1

Номера измерений на чертежах	Наименования измерений	Подразмер по длине ноги	Размеры												
			19	20	21	22	23	24	25	26	27				
СМ															
8	Расстояние от задней точки опорной поверхности стопы до наиболее выступающей назад точки пятки	I и II	0,9	0,9	0,9	0,9	0,9	0,9	0,9	0,9	1,0	1,0	1,0	1,0	1,0
9	Обхват голени наименьший (над лодыжками)	I и II	19,6	20,1	20,6	21,1	21,6	22,1	22,6	23,1	23,6	23,6	23,6	23,6	23,6
10	Обхват голени на уровне нижнего края икроножной мышцы	I и II	24,7	25,5	26,3	27,1	27,9	28,7	29,5	30,3	31,1	31,1	31,1	31,1	31,1
11	Обхват голени в средней ее части (наибольший размер икроножной мышцы)	I и II	31,4	32,2	33,0	33,8	34,6	35,4	36,2	37,0	37,8	37,8	37,8	37,8	37,8
12	Обхват голени в верхней ее части (под коленом)	I и II	29,8	30,5	31,2	31,9	32,6	33,3	34,0	34,7	35,4	35,4	35,4	35,4	35,4
13	Обхват через середину коленной чашечки	I и II	33,0	33,8	34,6	35,4	36,2	37,0	37,8	38,6	39,4	39,4	39,4	39,4	39,4
15	Обхват бедра на уровне подъягодичной складки	I и II	53,1	53,7	54,3	54,9	55,5	56,1	56,7	57,3	57,9	57,9	57,9	57,9	57,9
16	Расстояние от наименьшего обхвата голени до пола (лента)	I II	6,7 9,6	7,0 9,9	7,3 10,2	7,6 10,5	7,9 10,8	8,2 11,1	8,5 11,4	8,8 11,7	9,1 12,0	9,1	9,1	9,1	9,1

Продолжение табл. 1

Номера измерений на чертежах	Наименования измерений	Подразмер по длине ноги	Размеры									
			19	20	21	22	23	24	25	26	27	
			см									
16a	Расстояние от наименьшего обхвата голени до пола (проекция)	I	6,4	6,7	7,0	7,3	7,6	7,9	8,2	8,5	8,8	
		II	9,1	9,4	9,7	10,0	10,3	10,6	10,9	11,2	11,5	
17	Расстояние от линии обхвата голени на уровне нижнего края икроножной мышцы до пола (лента)	I	15,9	16,7	17,5	18,3	19,1	19,9	20,7	21,5	22,3	
		II	20,0	20,8	21,6	22,4	23,2	24,0	24,8	25,6	26,4	
17a	То же (проекция)	I	14,8	15,7	16,6	17,5	18,4	19,3	20,2	21,1	22,0	
		II	19,0	19,9	20,8	21,7	22,6	23,5	24,4	25,3	26,2	
18	Расстояние от линии обхвата голени в средней ее части до пола (лента)	I	23,0	24,1	25,2	26,3	27,4	28,5	29,6	30,7	31,8	
		II	27,3	28,4	29,5	30,6	31,7	32,8	33,9	35,0	36,1	
18a	То же (проекция)	I	21,0	22,1	23,2	24,3	25,4	26,5	27,6	28,7	29,8	
		II	25,6	26,7	27,8	28,9	30,0	31,1	32,2	33,3	34,4	
19	Расстояние от линии обхвата голени в верхней ее части до пола (лента)	I	34,4	35,7	37,0	38,3	39,6	40,9	42,2	43,5	44,8	
		II	38,2	39,5	40,0	42,1	43,4	44,7	46,0	47,3	48,6	
19a	Расстояние от линии обхвата голени в верхней ее части до пола (проекция)	I	30,5	31,9	33,3	34,7	36,1	37,5	38,9	40,3	41,7	
		II	34,8	36,2	37,6	39,0	40,4	41,8	43,2	44,6	46,0	
20	Расстояние от линии обхвата колена до пола (лента)	I	36,9	38,4	39,9	41,4	42,9	44,4	45,9	47,4	48,9	
		II	41,2	42,7	44,2	45,7	47,2	48,7	50,2	51,7	53,2	

Продолжение табл. 1

Номера измерений на чертежах	Наименования измерений	Подразмер по длине ноги	Размеры								
			19	20	21	22	23	24	25	26	27
			СМ								
20a	Расстояние от линии обхвата колена до пола (проекция)	I	33,9	35,4	36,9	38,4	39,9	41,4	42,9	44,4	45,9
		II	38,5	40,0	41,5	43,0	44,5	46,0	47,5	49,0	50,5
21	Расстояние от линии обхвата верхней трети бедра до пола (лента)	I	49,8	51,6	53,4	55,2	57,0	58,8	60,6	62,4	64,2
		II	56,4	58,2	60,0	61,8	63,6	65,4	67,2	69,0	70,8
21a	То же (проекция)	I	47,9	49,7	51,5	53,3	56,1	56,9	58,7	60,5	62,3
		II	54,1	55,9	57,7	59,5	61,3	63,1	64,9	66,7	68,5
22	Расстояние от подъягодичной складки до пола по задней поверхности ноги (лента)	I	56,8	58,9	61,0	63,1	65,2	67,3	69,4	71,5	73,6
		II	63,7	65,8	67,9	70,0	72,1	74,2	76,3	78,4	80,5
22a	То же (проекция)	I	55,1	57,1	59,1	61,1	63,1	65,1	67,1	69,1	71,1
		II	62,0	64,0	66,0	68,0	70,0	72,0	74,0	76,0	78,0
23	Передне-задний диаметр голени наименьший	I и II	6,6	7,0	7,2	7,4	7,6	7,8	8,0	8,2	8,4
24	Расстояние от передней поверхности наименьшего обхвата до линейки (проекция)	I и II	12,2	12,4	12,6	12,8	13,0	13,2	13,4	13,6	13,8

Продолжение табл. 1

Номера измерений на чертежах	Наименования измерений	Подразмер по длине ноги	Размеры										
			19	20	21	22	23	24	25	26	27		
			см										
25	Передне-задний диаметр голени на уровне нижнего края икроножной мышцы	I и II	7,3	7,6	7,9	8,2	8,5	8,8	9,1	9,4	9,7		
26	Расстояние от передней поверхности обхвата голени на уровне нижнего края икроножной мышцы до линейки (проекция)	I и II	12,1	12,3	12,5	12,7	12,9	13,1	13,3	13,5	13,7		
27	Передне-задний диаметр голени в средней ее части	I и II	9,2	9,5	9,8	10,1	10,4	10,7	11,0	11,3	11,6		
28	Расстояние от передней поверхности обхвата голени в средней ее части до линейки (проекция)	I и II	13,0	13,2	13,4	13,6	13,8	14,0	14,2	14,4	14,6		
29	Передне-задний диаметр голени в верхней ее части	I и II	9,1	9,4	9,7	10,0	10,3	10,6	10,9	11,2	11,5		
30	Расстояние от передней поверхности обхвата голени в верхней ее части до линейки (проекция)	I и II	14,7	15,0	15,3	15,6	15,9	16,2	16,5	16,8	17,1		
31	Передне-задний диаметр через середину коленной чашечки (проекция)	I и II	10,1	10,4	10,7	11,0	11,3	11,6	11,9	12,2	12,5		

Продолжение табл. 1

Номера измерений на чертежах	Наименования измерений	Подразмер по длине ноги	Размеры										
			19	20	21	22	23	24	25	26	27		
			см										
32	Расстояние передней поверхности от обхвата через середину коленной чашечки до линейки (проекция)	I и II	16,3	16,6	16,9	17,2	17,5	17,8	18,1	18,4	18,7		
33	Передне-задний диаметр верхней трети бедра (проекция)	I и II	14,3	14,5	14,7	14,9	15,1	15,3	15,5	15,7	15,9		
34	Проекционное расстояние от передней поверхности обхвата бедра на уровне верхней трети до линейки	I и II	20,6	20,8	21,0	21,2	21,4	21,6	21,8	22,0	22,2		
35	Передне-задний диаметр верхней части бедра (проекция)	I и II	16,3	16,4	16,5	16,6	16,7	16,8	16,9	17,0	17,1		
36	Расстояние от передней поверхности обхвата бедра на уровне подъягодичной складки до линейки (проекция)	I и II	21,1	21,4	21,7	22,0	22,3	22,6	22,9	23,2	23,5		

Примечание. В случае необходимости абсолютные величины измерений 28 и 29 размеров устанавливаются прибавлением межразмерной разницы к предыдущим величинам.

Таблица 2

Абсолютные величины измерений типовых мужских ног

Номера измерений на чертежах	Наименования измерений	Подразмер по длине ноги	Размеры								
			23	24	25	26	27	28	29	30	31
			см								
1	Длина стопы	I и II	23,0	24,0	25,0	26,0	27,0	28,0	29,0	30,0	31,0
5	Обхват стопы через сгиб и пятку	I и II	30,8	31,8	32,8	33,8	34,8	35,8	36,8	37,8	38,8
2	Ширина стопы	I и II	9,1	9,3	9,5	9,7	9,9	10,1	10,3	10,5	10,7
3	Высота сгиба стопы	I и II	7,6	7,9	8,2	8,5	8,8	9,1	9,4	9,7	10,0
3а	Расстояние от наиболее выступающей назад точки пятки до точки сгиба стопы (проекция)	I и II	10,5	10,8	11,1	11,4	11,7	12,0	12,3	12,6	12,9
3б	Передне-заднее расстояние от точки сгиба стопы строго по горизонтали	I и II	8,8	9,1	9,4	9,7	10,0	10,3	10,6	10,9	11,2
4	Обхват стопы через наружный пучок	I и II	23,0	23,6	24,2	24,8	25,4	26,0	26,6	27,2	27,8
6	Длина следа	I и II	22,5	23,5	24,5	25,5	26,5	27,5	28,5	29,5	30,5
7	Высота выступающей назад точки пятки	I и II	1,8	1,8	1,8	1,8	1,8	1,9	1,9	1,9	1,9

Продолжение табл. 2

Номера измерений на чертежах	Наименования измерений	Подразмер по длине ноги	Размеры											
			23	24	25	26	27	28	29	30	31			
			СМ											
8	Расстояние от задней точки опорной поверхности стопы до наиболее выступающей назад точки пятки	I и II	1,0	1,0	1,0	1,0	1,0	1,0	1,0	1,1	1,1	1,1	1,1	1,1
9	Обхват голени наименьший (над лодыжками)	I и II	20,9	21,5	22,1	22,7	23,3	23,9	24,5	25,1	25,7			
10	Обхват голени на уровне нижнего края икроножной мышцы	I и II	27,3	28,0	28,7	29,4	30,1	30,8	31,5	32,2	32,9			
11	Обхват голени в средней ее части (наибольший размер икроножной мышцы)	I и II	33,9	34,6	35,3	36,0	36,7	37,4	38,1	38,8	39,5			
12	Обхват голени в верхней ее части (под коленом)	I и II	30,6	31,4	32,2	33,0	33,8	34,6	35,4	36,2	37,0			
16	Расстояние от наименьшего обхвата голени до пола (лента)	I II	9,1 11,6	9,5 12,0	9,9 12,4	10,3 12,8	10,7 13,2	11,1 13,6	11,5 14,0	11,9 14,4	12,3 14,8			
16а	То же (проекция)	I II	8,7 10,8	9,0 11,1	9,3 11,4	9,6 11,7	9,9 12,0	10,2 12,3	10,5 12,6	10,8 12,9	11,1 13,2			

Продолжение табл. 2

Номера измерений на чертежах	Наименования измерений	Подразмер по длине ноги	Размеры									
			23	24	25	26	27	28	29	30	31	
			см									
17	Расстояние от линии обхвата голени на уровне нижнего края икроножной мышцы до пола (лента)	I	19,4	20,5	21,6	22,7	23,8	24,9	26,0	27,1	28,2	
		II	24,4	25,5	26,6	27,7	28,8	29,9	31,0	32,1	33,2	
17a	То же (проекция)	I	18,5	19,6	20,7	21,8	22,9	24,0	25,1	26,2	27,3	
		II	23,5	24,6	25,7	26,8	27,9	29,0	30,1	31,2	32,3	
18	Расстояние от обхвата голени в средней ее части до пола (лента)	I	27,7	28,9	30,1	31,3	32,5	33,7	34,9	36,1	37,3	
		II	32,2	33,4	34,6	35,8	37,0	38,2	39,4	40,6	41,8	
18a	То же (проекция)	I	26,5	27,6	28,7	29,8	30,9	32,0	33,1	34,2	35,3	
		II	31,1	32,2	33,3	34,4	35,5	36,6	37,7	38,8	39,9	
19	Расстояние от линии обхвата голени в верхней ее части до пола (лента)	I	39,2	40,7	42,2	43,7	45,2	46,7	48,2	49,7	51,2	
		II	44,1	45,6	47,1	48,6	50,1	51,6	53,1	54,6	56,1	
19a	То же (проекция)	I	35,8	37,3	38,8	40,3	41,8	43,3	44,8	46,3	47,8	
		II	40,4	41,9	43,4	44,9	46,4	47,9	49,4	50,9	52,4	
23	Передне-задний диаметр голени наименьший	I и II	7,9	8,1	8,3	8,5	8,7	8,9	9,1	9,3	9,5	
24	Проекционное расстояние от передней поверхности наименьшего обхвата голени до линейки	I и II	10,9	11,1	11,3	11,5	11,7	11,9	12,1	12,3	12,5	

Продолжение табл. 2

Номера измерений на чертежах	Наименования измерений	Подразмер по длине ноги	Размеры								
			23	24	25	26	27	28	29	30	31
25	Передне-задний диаметр голени на уровне нижнего края икроножной мышцы	I и II	8,5	8,7	8,9	9,1	9,3	9,5	9,7	9,9	10,1
26	Проекционное расстояние от передней поверхности обхвата голени на уровне нижнего края икроножной мышцы до линейки	I и II	11,1	11,4	11,7	12,0	12,3	12,6	12,9	13,2	13,5
27	Передне-задний диаметр голени в средней ее части	I и II	10,3	10,5	10,7	10,9	11,1	11,3	11,5	11,7	11,9
28	Проекционное расстояние от передней поверхности обхвата голени в средней ее части до линейки	I и II	12,2	12,5	12,8	13,1	13,4	13,7	14,0	14,3	14,6
29	Передне-задний диаметр голени в верхней ее части	I и II	10,3	10,6	10,9	11,2	11,5	11,8	12,1	12,4	12,7
30	Проекционное расстояние от передней поверхности обхвата голени в верхней ее части до линейки	I и II	14,2	14,6	15,0	15,4	15,8	16,2	16,6	17,0	17,4

Примечание. В случае необходимости абсолютные величины измерений 32-го размера устанавливаются прибавлением межразмерной разницы к 31-му размеру.

Абсолютные величины измерений

Номера измерений на чертежах	Наименования измерений	Подразмер по длине ноги	Возрастные											
			Ясельная группа				Дошкольная группа				Группа			
			девочки и ма											
			Раз											
			11	12	13	14	15	16	17	18	19	20	19	20
см														
1	Длина стопы	I и II	11	12	13	14	15	16	17	18	19	20	19	20
5	Обхват стопы через сгиб и пятку	I и II	16,3	17,2	18,1	19,0	19,9	21,4	22,4	23,4	24,4	25,4	24,3	25,4
14	Обхват бедра на уровне верхней трети (середина бедра)	I и II	24,8	25,3	25,8	26,3	26,8	30,4	31,8	33,2	34,6	36,0	34,0	36,4
2	Ширина стопы	I и II	5,0	5,3	5,6	5,9	6,2	—	—	—	—	—	7,1	7,4
3	Высота сгиба стопы	I и II	3,7	3,9	4,1	4,3	4,5	5,5	5,7	5,9	6,1	6,3	6,5	6,7
3а	Проекционное расстояние от наиболее выступающей назад точки пятки до точки сгиба стопы	I и II	—	—	—	—	—	7,2	7,6	8,0	8,4	8,8	8,5	8,9

Таблица 3

ТИПОВЫХ НОГ ДЕВОЧЕК И МАЛЬЧИКОВ

группы															
младшего школьного возраста				Группа старшего школьного возраста								Подростковая группа (мальчики)			
льчнки				девочки				мальчики							
м е р ы															
21	22	23	24	22	23	24	25	22	23	24	25	26	26	27	28
с м															
21	22	23	24	22	23	24	25	22	23	24	25	26	26	27	28
26,5	27,6	28,7	29,8	28,0	29,0	30,0	31,0	26,8	29,8	30,8	31,8	32,8	32,8	33,8	34,8
38,2	40,0	41,8	43,6	42,4	44,0	45,6	47,2	—	—	—	—	—	—	—	—
7,7	8,0	8,3	8,6	8,2	8,5	8,8	9,1	8,1	8,3	8,6	8,9	9,2	9,4	9,7	10,0
6,9	7,1	7,3	7,5	7,2	7,4	7,6	7,8	6,5	6,7	6,9	7,1	7,3	8,5	8,7	8,9
9,3	9,7	10,1	10,5	9,7	10,0	10,3	10,6	9,7	10,1	10,5	10,9	11,3	11,4	11,8	12,2

Номера измерений на чертежах	Наименования измерений	Подразмер по длине ноги	Возрастные											
			Ясельная группа					Дошкольная группа					Группа	
			девочки и мальчики											
			Раз											
			11	12	13	14	15	16	17	18	19	20	10	20
см														
36	Передне-заднее расстояние от точки сгиба стопы строго по горизонтали	I и II	—	—	—	—	—	6,2	6,5	6,8	7,1	7,4	7,0	7,4
4	Обхват стопы через наружный пучок	I и II	12,7	13,3	13,9	14,5	15,1	15,9	16,5	17,1	17,7	18,3	17,4	18,0
6	Длина следа	I и II	10,8	11,8	12,8	13,8	14,8	—	—	—	—	—	18,5	19,5
7	Высота выступающей назад точки пятки	I и II	1,0	1,1	1,1	1,2	1,2	—	—	—	—	—	1,6	1,6
8	Расстояние от задней точки опорной поверхности стопы до наиболее выступающей назад точки пятки	I и II	—	—	—	—	—	—	—	—	—	—	1,0	1,0
9	Обхват голени наименьший	I и II	13,3	13,8	14,3	14,8	15,3	15,7	16,3	16,9	17,5	18,1	16,9	17,7

Продолжение табл. 3

группы																
младшего школьного возраста				Группа старшего школьного возраста								Подростковая группа (мальчики)				
льички				девочки				мальчики								
меры																
21	22	23	24	22	23	24	25	22	23	24	25	26	26	27	28	
см																
7,8	8,2	8,6	9,0	8,1	8,4	8,7	9,0	8,0	8,4	8,8	9,2	9,6	9,6	9,9	10,2	
18,6	19,2	19,8	20,4	20,1	20,7	21,3	21,9	20,2	20,9	21,6	22,3	23,0	23,6	24,4	25,2	
20,5	21,5	22,5	23,5	21,5	22,5	23,5	24,5	21,5	22,5	23,5	24,5	25,5	25,5	26,5	27,5	
1,6	1,6	1,6	1,6	1,7	1,7	1,8	1,8	1,8	1,8	1,9	1,9	1,9	1,7	1,8	1,8	
1,0	1,0	1,0	1,0	1,0	1,0	1,0	1,0	1,0	1,0	1,0	1,0	1,1	1,1	1,1	1,1	
18,5	19,3	20,1	20,9	20,0	20,8	21,6	22,4	19,3	20,2	21,1	22,0	22,9	22,6	23,3	24,0	

Номера измерений на чертежах	Наименования измерений	Подразмер по длине ноги	Возрастные											
			Ясельная группа					Дошкольная группа					Группа	
													девочки и ма	
													Раз	
11	12	13	14	15	16	17	18	19	20	19	20			
см														
10	Обхват голени на уровне нижнего края икроножной мышцы	I и II	—	—	—	—	—	—	—	—	—	—	20,8	21,7
11	Обхват голени в средней ее части (наибольший размер икроножной мышцы)	I и II	18,5	19,1	19,7	20,3	20,9	—	—	—	—	—	25,1	26,3
12	Обхват голени в верхней ее части (под коленом)	I и II	17,8	18,3	18,8	19,3	19,8	—	—	—	—	—	24,6	25,9
13	Обхват через середину коленной чашечки	I и II	20,3	21,0	21,7	22,4	23,1	—	—	—	—	—	26,8	28,1
15	Обхват бедра на уровне подъягодичной складки	I и II	28,1	28,7	29,3	29,9	30,5	32,5	34,1	35,7	37,3	38,9	36,9	39,0

Продолжение табл. 3

группы																
младшего школьного возраста				Группа старшего школьного возраста									Подростковая группа (мальчики)			
девочки				девочки					мальчики							
меры																
21	22	23	24	22	23	24	25	22	23	24	25	26	26	27	28	
см																
22,6	23,5	24,4	25,3	24,3	25,2	26,1	27,0	23,6	24,3	25,0	25,7	26,4	26,2	26,7	27,2	
27,5	28,7	28,9	31,1	30,9	32,0	33,1	34,2	28,8	29,9	31,0	32,1	33,2	33,9	34,8	35,7	
27,2	28,5	29,8	31,1	29,7	30,9	32,1	33,3	28,4	29,5	30,6	31,7	32,8	32,8	33,6	34,4	
29,4	30,7	32,0	33,3	32,3	33,5	34,7	35,9	—	—	—	—	—	—	—	—	
41,1	42,2	45,3	47,4	45,8	47,6	49,4	51,2	—	—	—	—	—	—	—	—	

Номера измерений на чертежах	Наименования измерений	Подразмер по длине ноги	Возрастные											
			Ясельная группа					Дошкольная группа					Группа	
			девочки и ма											
			Раз											
11	12	13	14	15	16	17	18	19	20	19	20			
см														
16	Расстояние от наименьшего обхвата голени до пола (лента)	I	3,7	4,0	4,3	4,6	4,9	6,1	6,4	6,7	7,0	7,3	7,0	7,3
		II	5,0	5,3	5,6	5,9	6,2	7,9	8,2	8,5	8,8	9,1	9,2	9,5
16a	То же (проекция)	I	—	—	—	—	—	5,4	5,7	6,0	6,3	6,6	6,6	6,8
		II	—	—	—	—	—	7,1	7,4	7,7	8,0	8,3	8,8	9,0
17	Расстояние от линии обхвата голени на уровне нижнего края икроножной мышцы (лента)	I	—	—	—	—	—	—	—	—	—	—	14,8	15,6
		II	—	—	—	—	—	—	—	—	—	—	20,0	20,8
17a	То же (проекция)	I	—	—	—	—	—	—	—	—	—	—	14,2	15,0
		II	—	—	—	—	—	—	—	—	—	—	19,2	20,0
18	Расстояние от линии обхвата голени в средней ее части до пола (лента)	I	10,6	11,5	12,4	13,3	14,2	—	—	—	—	—	22,3	23,4
		II	13,0	13,9	14,8	15,7	16,6	—	—	—	—	—	26,2	27,3
18a	То же (проекция)	I	—	—	—	—	—	—	—	—	—	—	20,8	21,9
		II	—	—	—	—	—	—	—	—	—	—	24,8	25,9

Продолжение табл. 3

группы																
младшего школьного возраста				Группа старшего школьного возраста								Подростковая группа (мальчики)				
льчнки				девочки				мальчики								
меры																
21	22	23	24	22	25	24	25	22	23	24	25	26	26	27	28	
см																
7,6	7,9	8,2	8,5	8,2	8,5	8,8	9,1	8,7	9,0	9,3	9,6	9,9	10,0	10,3	10,6	
9,8	10,1	10,4	10,7	10,0	10,3	10,6	10,9	10,4	10,7	11,0	11,3	11,6	12,0	12,3	12,6	
7,0	7,2	7,4	7,6	7,3	7,6	7,9	8,2	7,9	8,2	8,5	8,8	9,1	9,0	9,2	9,4	
9,2	9,4	9,6	9,8	9,3	9,6	9,9	10,2	9,6	9,9	10,2	10,5	10,8	10,9	11,1	11,3	
16,4	17,2	18,0	18,8	17,5	18,3	19,1	19,9	17,4	18,3	19,2	20,1	21,0	20,2	20,6	21,0	
21,6	22,4	23,2	24,0	23,3	23,9	24,7	25,5	22,9	23,8	24,7	25,6	26,5	26,2	26,6	27,0	
15,8	16,6	17,4	18,2	16,4	17,2	18,0	18,8	16,6	17,4	18,2	19,0	19,8	18,6	19,0	19,4	
20,8	21,6	22,4	23,2	22,3	23,1	23,9	24,7	22,2	23,0	23,8	24,6	25,4	26,5	26,9	27,3	
24,5	25,6	26,7	27,8	24,7	25,8	26,9	28,0	26,2	27,5	28,8	30,1	31,4	31,4	32,6	33,6	
28,4	29,5	30,6	31,7	29,6	30,7	31,8	32,9	31,0	32,3	33,6	34,9	35,2	36,3	37,5	38,7	
23,0	24,1	25,2	26,3	26,5	27,6	28,7	29,8	24,9	26,1	27,3	28,5	29,7	31,5	32,6	33,7	
27,0	28,1	29,2	30,3	31,2	32,3	33,4	34,5	29,6	30,8	32,0	33,2	34,4	35,9	37,0	38,1	

Номера измерений на чертёжках	Наименования измерений	Подразмер по длине ноги	Возрастные											
			Ясельная группа					Дошкольная группа					Группа	
													девочки и ма	
													Р а з	
11	12	13	14	15	16	17	18	19	20	19	20			
см														
19	Расстояние от линии обхвата голени в верхней ее части до пола (лента)	I	16,2	16,3	17,4	18,5	19,6	—	—	—	—	—	32,0	33,5
		II	17,7	18,8	19,9	21,0	22,1	—	—	—	—	—	36,0	37,5
19a	То же (проекция)	I	—	—	—	—	—	—	—	—	—	—	29,7	31,3
		II	—	—	—	—	—	—	—	—	—	—	33,6	35,2
20	Расстояние от линии обхвата колена до пола (лента)	I	17,5	18,6	19,7	20,8	21,9	—	—	—	—	—	34,2	35,8
		II	20,1	21,2	22,3	23,4	24,5	—	—	—	—	—	38,3	39,9
20a	То же (проекция)	I	—	—	—	—	—	—	—	—	—	—	31,8	33,6
		II	—	—	—	—	—	—	—	—	—	—	36,3	38,1
21	Расстояние от линии обхвата верхней трети бедра (средины бедра) до пола (лента)	I	21,9	23,4	24,9	26,4	27,9	36,8	38,7	40,6	42,5	44,4	47,1	49,2
		II	25,3	26,8	28,3	29,8	31,3	42,0	43,9	45,8	47,7	49,6	52,6	54,7
21a	То же (проекция)	I	—	—	—	—	—	35,0	36,9	38,8	40,7	42,6	41,5	43,6
		II	—	—	—	—	—	40,0	41,9	43,8	45,7	47,6	46,8	48,9

Продолжение табл. 3

группы																
младшего школьного возраста				Группа старшего школьного возраста								Подростковая группа (мальчики)				
льчнки				девочки				мальчики								
м е р ы																
21	22	23	24	22	23	24	25	22	23	24	25	26	26	27	28	
см																
35,0	36,5	38,0	39,5	38,6	40,1	41,6	43,1	37,7	39,3	40,9	42,5	44,1	44,1	44,7	45,3	
39,0	40,5	42,0	43,5	43,0	44,5	46,0	47,5	41,9	43,5	45,1	46,7	48,3	47,7	48,3	48,9	
32,9	34,5	36,1	37,7	35,7	37,1	38,5	39,9	34,8	36,4	38,0	39,6	41,2	41,2	42,7	44,2	
36,8	38,4	40,6	41,6	40,5	41,9	43,3	44,7	39,4	41,0	42,6	44,2	45,8	46,8	48,3	49,8	
37,4	39,0	40,6	42,2	40,6	42,1	43,6	45,1	—	—	—	—	—	—	—	—	
41,5	43,1	44,7	46,3	45,4	46,9	48,4	49,9	—	—	—	—	—	—	—	—	
35,4	37,2	39,0	40,8	38,2	40,3	41,8	43,3	—	—	—	—	—	—	—	—	
39,9	41,7	43,5	45,3	43,6	45,1	46,6	48,1	—	—	—	—	—	—	—	—	
51,3	53,4	55,5	57,6	56,3	58,3	60,3	62,3	—	—	—	—	—	—	—	—	
56,8	58,9	61,0	62,1	62,8	64,8	66,8	68,8	—	—	—	—	—	—	—	—	
45,7	47,8	49,9	52,0	54,9	56,9	58,9	60,9	—	—	—	—	—	—	—	—	
51,0	53,1	55,2	57,3	61,3	63,3	65,3	67,3	—	—	—	—	—	—	—	—	

Номера измерений на чертежах	Наименования измерений	Подразмер по длине ноги	Возрастные											
			Ясельная группа				Дошкольная группа				Группа			
			девочки и ма											
			Раз											
			11	12	13	14	15	16	17	18	19	20	19	20
см														
22	Расстояние от подъягодичной складки до пола по задней поверхности ноги (лента)	I	25,6	27,5	29,4	31,3	33,2	42,2	44,3	46,4	48,5	50,6	53,7	56,2
		II	29,7	31,6	33,5	35,4	37,3	47,9	50,0	52,1	54,2	56,3	59,7	62,2
22а	То же (проекция)	I	—	—	—	—	—	40,2	42,4	44,6	46,8	49,0	52,4	54,7
		II	—	—	—	—	—	45,8	48,0	50,2	52,4	54,6	58,3	60,6
23	Передне-задний диаметр голени наименьший	I и II	—	—	—	—	—	—	—	—	—	6,2	6,5	
24	Проекционное расстояние от передней поверхности наименьшего обхвата голени до линейки	I и II	—	—	—	—	—	—	—	—	—	10,0	10,3	

Продолжение табл. 3

группы																
младшего школьного возраста				Группа старшего школьного возраста								Подростковая группа (мальчики)				
льчнки				девочки				мальчики								
меры																
21	22	23	24	22	23	24	25	22	23	24	25	26	26	27	28	
см																
58,7	61,2	63,7	66,2	64,9	67,2	69,5	71,8	—	—	—	—	—	—	—	—	—
64,7	67,2	69,7	72,2	72,0	74,3	76,6	78,9	—	—	—	—	—	—	—	—	—
57,0	59,3	61,6	63,9	62,5	64,6	66,7	68,8	—	—	—	—	—	—	—	—	—
62,9	65,2	67,5	69,8	69,6	71,8	74,0	76,1	—	—	—	—	—	—	—	—	—
6,8	7,1	7,4	7,7	7,5	7,8	8,1	8,4	7,2	7,5	7,8	8,1	8,4	8,8	9,1	9,4	
10,6	10,9	11,2	11,5	11,6	12,0	12,4	12,8	10,9	11,3	11,7	12,1	12,5	12,1	12,4	12,7	

Номера измерений на чертежах	Наименования измерений	Подразмер по длине ноги	Возрастные											
			Ясельная группа					Дошкольная группа					Группа	
			девочки и ма											
			Р а з											
			11	12	13	14	15	16	17	18	19	20	19	20
см														
25	Передне-задний диаметр голени на уровне нижнего края икроножной мышцы	I и II	—	—	—	—	—	—	—	—	—	—	6,4	6,7
26	Проекционное расстояние от передней поверхности обхвата голени на уровне нижнего края икроножной мышцы до линейки	I и II	—	—	—	—	—	—	—	—	—	—	9,4	9,9
27	Передне-задний диаметр голени в средней ее части	I и II	—	—	—	—	—	—	—	—	—	—	7,5	7,9

Продолжение табл. 3

группы																
младшего школьного возраста				Группа старшего школьного возраста								Подростковая группа (мальчики)				
льчики				девочки				мальчики								
меры																
21	22	23	24	22	23	24	25	22	23	24	25	26	26	27	28	
см																
7,0	7,3	7,6	7,9	7,7	8,0	8,3	8,6	7,3	7,6	7,9	8,2	8,5	8,5	8,7	8,9	
10,4	10,9	11,4	11,9	10,9	11,3	11,7	12,7	10,3	10,9	11,5	12,1	12,7	12,1	12,4	12,7	
8,3	8,7	9,1	9,5	9,5	9,9	10,3	10,7	8,8	9,2	9,6	10,0	10,4	10,5	10,8	11,1	

Номера измерений на чертежах	Наименования измерений	Подразмер по длине ноги	Возрастные											
			Ясельная группа					Дошкольная группа					Группа	
			девочки и ма											
			Р а з											
			11	12	13	14	15	16	17	18	19	20	19	20
см														
28	Проекционное расстояние от передней поверхности обхвата голени в средней ее части до линейки	I и II	—	—	—	—	—	—	—	—	—	—	9,3	10,5
29	Передне-задний диаметр голени в верхней ее части	I и II	—	—	—	—	—	—	—	—	—	—	7,7	8,1
30	Проекционное расстояние от передней поверхности обхвата голени в верхней ее части до линейки	I и II	—	—	—	—	—	—	—	—	—	—	11,3	12,0
31	Передне-задний диаметр через середину коленной чашечки (проекционное измерение)	I и II	—	—	—	—	—	—	—	—	—	—	8,2	8,6

Продолжение табл. 3

группы																
младшего школьного возраста				Группа старшего школьного возраста								Подростковая группа (мальчики)				
льчнки				девочки				мальчики								
меры																
21	22	23	24	22	23	24	25	22	23	24	25	26	27	28		
см																
11,1	11,7	12,3	12,9	11,8	12,3	12,8	13,3	11,5	12,0	12,5	13,0	13,5	13,5	13,9	14,3	
8,5	8,9	9,3	9,7	9,6	10,0	10,4	10,8	9,1	9,5	9,9	10,3	10,7	10,8	11,1	11,4	
12,7	13,4	14,1	14,8	14,0	14,6	15,2	15,8	13,3	13,9	14,5	15,1	15,7	15,7	16,3	16,9	
9,0	9,4	9,8	10,2	10,1	10,5	10,9	11,3	—	—	—	—	—	—	—	—	

Номера измерений на чертежах	Наименования измерений	Подразмер по длине ноги	Возрастные											
			Ясельная группа				Дошкольная группа				Группа			
			девочки и ма											
			Раз											
			11	12	13	14	15	16	17	18	19	20	19	20
см														
32	Проекционное расстояние от передней поверхности обхвата через среднюю коленную чашечку до линейки	I	—	—	—	—	—	—	—	—	—	—	12,2	12,9
		II	—	—	—	—	—	—	—	—	—	—	—	—
33	Передне-задний диаметр верхней трети бедра (проекционное измерение)	I	—	—	—	—	—	9,0	9,4	9,8	10,2	10,6	10,6	11,2
		II	—	—	—	—	—	—	—	—	—	—	—	—
34	Проекционное расстояние от передней поверхности обхвата бедра на уровне верхней трети до линейки	I	—	—	—	—	—	13,3	13,9	14,5	15,1	15,7	15,0	15,8
		II	—	—	—	—	—	—	—	—	—	—	—	—

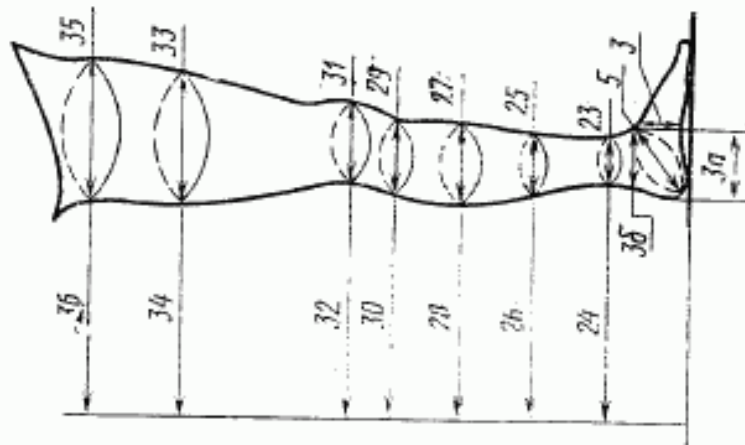
Продолжение табл. 3

группы																
младшего школьного возраста				Группа старшего школьного возраста								Подростковая группа (мальчики)				
льчики				девочки				мальчики								
меры																
21	22	23	24	22	23	24	25	22	23	24	25	26	26	27	28	
см																
13,6	14,3	15,0	15,7	15,0	15,4	15,8	16,2	—	—	—	—	—	—	—	—	—
11,8	12,4	13,0	13,6	13,3	13,8	14,3	14,8	—	—	—	—	—	—	—	—	—
16,6	17,4	18,2	19,0	18,5	19,2	19,9	20,6	—	—	—	—	—	—	—	—	—

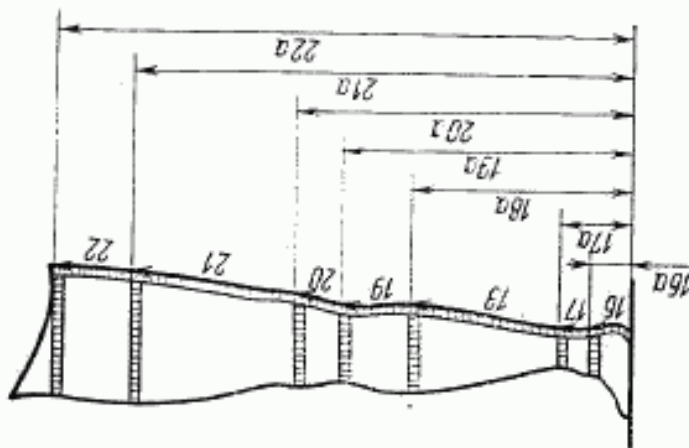
Номера измерений на чертежах	Наименования измерений	Подразмер по длине ноги	Возрастные											
			Ясельная группа					Дошкольная группа				Группа		
			девочки и ма											
			Раз											
			11	12	13	14	15	16	17	18	19	20	19	20
см														
35	Передне-задний диаметр верхней части бедра (проекционное измерение)	I и II	—	—	—	—	—	9,9	10,4	10,9	11,4	11,5	11,5	12,2
36	Проекционное расстояние от передней поверхности обхвата бедра на уровне подъягодичной складки до линейки	I и II	—	—	—	—	—	13,1	13,6	14,1	14,6	15,1	15,4	16,2

Продолжение табл. 3

группы																
младшего школьного возраста				Группа старшего школьного возраста								Подростковая группа (мальчики)				
девочки				девочки				мальчики								
меры																
21	22	23	24	22	23	24	25	22	23	24	25	26	26	27	28	
см																
12,9	13,6	14,3	15,0	14,0	14,5	15,0	15,5	—	—	—	—	—	—	—	—	—
17,0	17,8	18,6	19,4	19,0	19,6	20,2	20,8	—	—	—	—	—	—	—	—	—



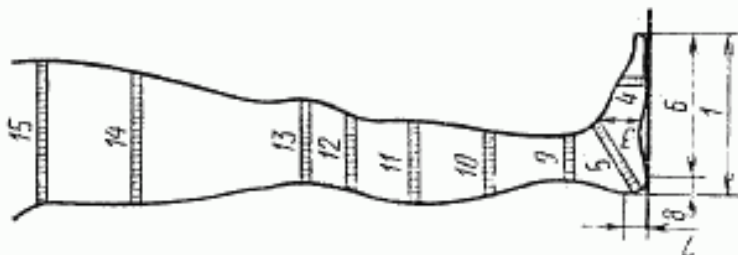
Черт. 4



Черт. 3



Черт. 2



Черт. 1

Таблица 4

Величины интервалов изменчивости

Наименования измерений	Размеры							
	женские	мужские	Детские					
			взрослая группа (де- вочки и мальчики)	дошкольная группа (девочки и маль- чики)	группа младшего школьного возраста (девочки и мальчики)	группа старшего школьного возраста (девочки)	группа старшего школьного возраста (мальчики)	подростковая группа (мальчики)
см								
Обхват стопы через наружный пучок (измер. 4)	—	±1,2	—	—	—	—	—	—
Обхват стопы через сгиб и пятку (измер. 5)	±1,2	±1,3	±0,9	±0,9	±1,0	±1,2	±1,4	±1,2
Обхват голени наименьший (измер. 9)	±1,2	±1,3	±0,9	±0,9	±1,0	±1,1	±1,3	±1,1
Обхват голени на уровне нижнего края икроножной мышцы (измер. 10)	±2,2	±2,6	—	—	±1,8	±2,5	±2,4	±2,1
Обхват голени в средней ее части (наибольший размер икроножной мышцы) (измер. 11)	±1,8	±2,3	±1,1	—	±1,2	±1,5	±2,3	±2,2
Обхват голени в верхней ее части (под коленом) (измер. 12)	±1,8	±1,9	±1,0	—	±1,3	±1,5	±2,0	±1,5
Обхват через середину коленной чашечки (измер. 13)	±1,8	—	±1,2	—	±1,4	±1,5	—	—
Обхват бедра на уровне верхней трети (измер. 14)	±5,5	—	±2,2	±3,2	±4,1	±4,5	—	—
Обхват бедра на уровне подъягодичной складки (измер. 15)	±2,8	—	±1,5	±1,7	±1,9	±2,3	—	—

5. Измерения на ногах должны производиться в соответствии с требованиями, указанными в табл. 5 и на черт. 1—3.

Таблица 5

Номера измерений	Наименования измерений	Места измерений
Измерение 1 (черт. 1)	Длина стопы	<p>Расстояние от пяточной точки до конца наиболее выступающего вперед пальца (1 или 2-го)</p> <p>Измерение производят на стопомере. Брусок прикладывается к пяточной точке перпендикулярно продольной стенке стопомера, на миллиметровой шкале которого читают полученный размер. Измерение проекционное</p>
Измерение 2 (черт. 2)	Ширина стопы	<p>Расстояние между наружным и внутренним пучками</p> <p>Брусок стопомера прикладывается к наружному пучку параллельно продольной стенке стопомера. Измерение проекционное</p>
Измерение 3 (черт. 1)	Высота сгиба стопы	<p>Высота от плоскости стояния до точки, находящейся на пересечении линии сгиба стопы с сухожилием большого пальца. Измеряется скользящим циркулем с перевернутой муфтой, пользуясь обратной шкалой. Скользящий циркуль ставится строго вертикально. Нога должна быть под прямым углом</p>
Измерение 3а (черт. 4)	Проекционное расстояние от задней вертикальной стенки стопомера до точки сгиба стопы	<p>Измеряется координатным циркулем (можно измерять системой двух линеек)</p>
Измерение 3б (черт. 4)	Передне-заднее расстояние от точки сгиба стопы строго по горизонтали	<p>Измеряется координатным циркулем (можно измерять системой двух линеек)</p>
Измерение 4 (черт. 1)	Обхват стопы через наружный пучок	<p>Лента проходит через наружную точку пучка перпендикулярно оси стопы (ось стопы прямая, проходящая через точку внутреннего пучка и внутреннюю точку пятки)</p>
Измерение 5 (черт. 1)	Охват стопы через сгиб и пятку	<p>Лента накладывается на заднюю, наиболее выступающую вниз точку пятки и на наиболее глубокую точку</p>

Продолжение табл. 5

Номера измерений	Наименования измерений	Места измерений
Измерение 6 (черт. 1)	Длина следа	Расстояние от задней точки следа до конца наиболее выступающего вперед пальца
Измерение 7 (черт. 1)	Высота выступающей назад точки пятки	Расстояние, равное перпендикуляру, опущенному из точки соприкосновения пятки с вертикальной доской стопомера на горизонтальную доску стопомера. На задней стенке стопомера прикрепляется измерительная шкала, которая фиксирует размеры. Измерение проекционное
Измерение 8 (черт. 1)	Расстояние от задней точки опорной поверхности стопы до наиболее выступающей назад точки пятки	Расстояние от задней точки следа (на горизонтальной доске стопомера) до задней вертикальной стенки стопомера. При измерении пользуются тонкой указкой, которую подводят к задней опорной точке следа, и на горизонтальной миллиметровой шкале стопомера читают полученное значение размера. Измерение проекционное
Измерение 9 (черт. 1)	Обхват голени наименьший (над лодыжками)	Лента накладывается горизонтально над внутренней лодыжкой. Отметка делается с наружной стороны по нижнему краю ленты
Измерение 10 (черт. 1)	Обхват голени на уровне нижнего края икроножной мышцы	Лента накладывается горизонтально под нижний край икроножной мышцы. Отметка делается с наружной стороны по верхнему краю ленты
Измерение 11 (черт. 1)	Обхват голени в средней ее части (наибольший размер икроножной мышцы)	Лента накладывается горизонтально в месте наибольшего развития икроножной мышцы. Отметка делается с наружной стороны на уровне середины ширины ленты
Измерение 12 (черт. 1)	Обхват голени в верхней ее части (под коленом)	Лента накладывается горизонтально под коленной чашечкой в месте наибольшего сужения голени. Отметка делается с наружной стороны по верхнему краю ленты
Измерение 13 (черт. 1)	Обхват через середину коленной чашечки	Лента накладывается горизонтально через центр коленной чашечки. Отметка делается с наружной боковой стороны на уровне середины ширины ленты

Номера измерений	Наименования измерений	Места измерений
Измерение 14 (черт. 11)	Обхват бедра на уровне верхней трети	Измеряется лентой строго горизонтально на уровне границы верхней трети бедра. Отметка делается на середине ширины ленты с наружно-боковой стороны
Измерение 15 (черт. 3)	Обхват бедра на уровне подъягодичной складки	Лента накладывается горизонтально на уровне подъягодичной складки, касаясь верхним краем подъягодичной складки
Измерение 16 (черт. 3)	Расстояние от наименьшего обхвата голени до пола	Лента ведется от линии обхвата голени над лодыжками по наружно-боковой стороне до пола
Измерение 16a (черт. 3)	То же	Проекционное измерение
Измерение 17 (черт. 3)	Расстояние от линии обхвата голени на уровне нижнего края икроножной мышцы до пола	Лента ведется от линии обхвата голени на уровне нижнего края икроножной мышцы по наружно-боковой поверхности до пола
Измерение 17a (черт. 3)	То же	Проекционное измерение
Измерение 18 (черт. 3)	Расстояние от линии обхвата голени в средней ее части до пола	Лента ведется от линии обхвата голени в месте наибольшего развития икроножной мышцы по наружно-боковой поверхности ноги до пола
Измерение 18a (черт. 3)	То же	Проекционное измерение
Измерение 19 (черт. 3)	Расстояние от линии обхвата голени в верхней ее части до пола	Лента ведется от линии обхвата верхней части голени под коленом до пола
Измерение 19a (черт. 3)	То же	Проекционное измерение
Измерение 20 (черт. 3)	Расстояние от линии обхвата колена до пола	Лента ведется от линии обхвата колена по наружно-боковой поверхности ноги до пола
Измерение 20a (черт. 3)	Расстояние от линии обхвата колена до пола	Проекционное измерение
Измерение 21 (черт. 3)	Расстояние от линии обхвата верхней трети бедра до пола	Ленту ведут от линии обхвата верхней трети бедра по наружно-боковой поверхности до пола

Продолжение табл. 5

Номера измерений	Наименования измерений	Места измерений
Измерение 21a (черт. 3)	То же	Проекционное измерение
Измерение 22 (черт. 3)	Расстояние от подъягодичной складки до пола (по задней поверхности ноги)	Прямое расстояние от подъягодичной складки до пола. Лента накладывается по всей задней поверхности ноги, учитывая все выступы и прогибы ее до пола
Измерение 22a (черт. 3)	То же	Проекционное измерение
Измерение 23 (черт. 4)	Передне-задний диаметр голени наименьший	Проекционное измерение на уровне обхвата голени над внутренней лодыжкой
Измерение 24 (черт. 4)	Расстояние от передней поверхности наименьшего обхвата голени до линейки	Проекционное измерение
Измерение 25 (черт. 4)	Передне-задний диаметр голени на уровне нижнего края икроножной мышцы	Проекционное измерение
Измерение 26 (черт. 4)	Расстояние от передней поверхности обхвата голени на уровне нижнего края икроножной мышцы до линейки	Проекционное измерение
Измерение 27 (черт. 4)	Передне-задний диаметр голени в средней ее части	Проекционное измерение на уровне обхвата голени в месте наибольшего развития икроножной мышцы
Измерение 28 (черт. 4)	Расстояние от передней поверхности обхвата голени в средней ее части до линейки	Проекционное измерение
Измерение 29 (черт. 4)	Передне-задний диаметр голени в верхней ее части	Проекционное измерение на уровне обхвата в месте наибольшего ее сужения
Измерение 30 (черт. 4)	Расстояние от передней поверхности обхвата голени в верхней ее части до линейки	Проекционное измерение

Номера измерений	Наименования измерений	Места измерений
Измерение 31 (черт. 4)	Передне-задний диаметр через середину коленной чашечки	Проекционное измерение
Измерение 32 (черт. 4)	Расстояние от передней поверхности обхвата через середину коленной чашечки до линейки	Проекционное измерение
Измерение 33 (черт. 4)	Передне-задний диаметр верхней трети бедра	Проекционное измерение
Измерение 34 (черт. 4)	Расстояние от передней поверхности обхвата бедра на уровне верхней трети до линейки	Проекционное измерение
Измерение 35 (черт. 4)	Передне-задний диаметр верхней части бедра	Проекционное измерение на уровне подъягодичной складки бедра
Измерение 36 (черт. 4)	Расстояние от передней поверхности обхвата бедра на уровне подъягодичной складки до линейки	Проекционное измерение

6. Обхват на уровне верхней трети бедра считается серединой бедра.

За границу верхней трети бедра условно принимается уровень, находящийся на $\frac{1}{3}$ расстояния от подъягодичной складки до середины коленной чашечки.

У детей ясельного возраста за середину бедра условно принимается место, находящееся на половине расстояния от подъягодичной складки до середины коленной чашечки. Измеряется лентой на уровне середины бедра строго горизонтально.

7. При всех измерениях нога выпрямлена в положении стоя. Лента должна прилегать к телу, но ни в коем случае не должна деформировать мягкие ткани. Отметки, которые производятся мягким карандашом при измерении обхватов ноги, используются в качестве отправных для последующих продольных измерений.

8. Измерение стопы производится следующим образом: измеримый становится правой ногой на площадку стопомера, левой—

на дощечку той же толщины; стопы устанавливаются под небольшим углом друг к другу, ноги слегка расставлены.

Для измерений 1; 2; 3; 4 и 5 стопа устанавливается на площадку стопомера так, чтобы боковая пяточная и внутреннего пучка точки (ось стопы) не прижимались, а только касались продольной стенки стопомера.

9. При измерении передне-задних диаметров необходимо следить за тем, чтобы штанга антропометра была всегда строго горизонтальна, а линейки антропометра должны захватывать наиболее выступающие вперед и назад точки на задней и передней поверхностях ноги.

Диаметры на ноге измеряют при помощи линейки и верхней штанги антропометра.

Линейка приставляется к наиболее выступающей назад точке ягодичной области (справа) так, чтобы она была перпендикулярна полу, а верхняя штанга антропометра при измерении должна быть строго горизонтальна, т. е. перпендикулярна линейке.

Глубины определяются путем вычитания величины передне-задних диаметров ноги из расстояний от соответствующих точек на передней поверхности ноги до внешней (задней) поверхности линейки.

10. Истинные измерения производятся сантиметровой лентой непосредственно по поверхности голы ноги.