

11384-75  
11435-75



ГОСУДАРСТВЕННЫЕ СТАНДАРТЫ  
С О Ю З А С С Р

**ИНСТРУМЕНТ КУЗНЕЧНЫЙ  
ДЛЯ РУЧНЫХ И МОЛотовых РАБОТ**

**ГОСТ 11384-75--ГОСТ 11435-75**

Издание официальное

Цена 35 коп.

ГОСУДАРСТВЕННЫЙ КОМИТЕТ СССР ПО СТАНДАРТАМ  
Москва



ГОСТ 11384-75, Инструмент кузнечный для ручных и молотовых работ. Клещи продольно-поперечные плоские. Конструкция и размеры  
Blacksmith's hand and hammer tools. Flat cross-longitudinal cutting pliers. Design and dimensions

Инструмент кузнечный для ручных и молотовых работ

## КЛЕЩИ ПРОДОЛЬНО-ПОПЕРЕЧНЫЕ ПЛОСКИЕ

Конструкция и размеры

Blacksmith's hand and hammer tools.  
Flat cross-longitudinal cutting pliers.  
Design and dimensions

ГОСТ  
11384-75\*

Взамен  
ГОСТ 11384-65

ОКП 39 6910

Постановлением Государственного комитета стандартов Совета Министров СССР  
от 28 ноября 1975 г. № 3679 срок введения установлен

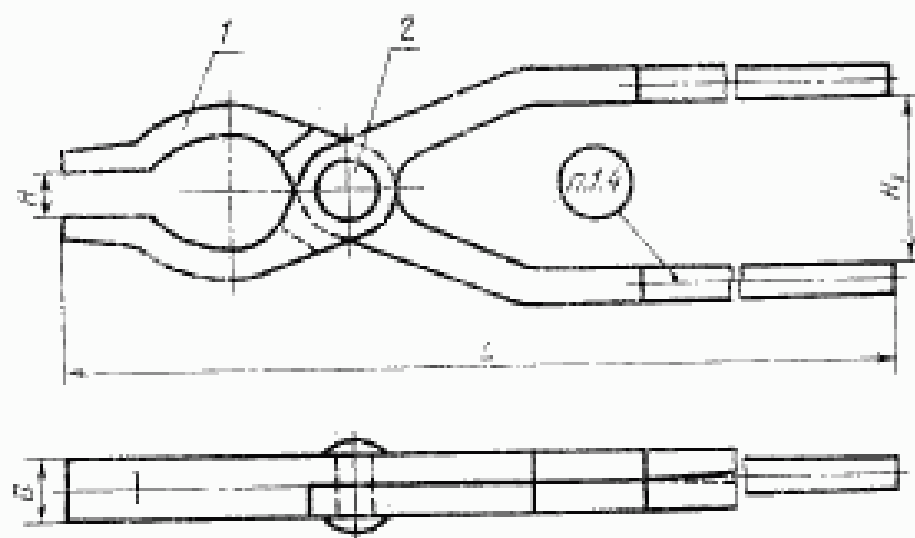
с 01.01.77

Проверен в 1982 г.

Несоблюдение стандарта преследуется по закону

## 1. КОНСТРУКЦИЯ И РАЗМЕРЫ ПЛОСКИХ ПРОДОЛЬНО-ПОПЕРЕЧНЫХ КЛЕЩЕЙ

1.1. Конструкция и размеры плоских продольно-поперечных клещей должны соответствовать указанным на черт. 1 и в табл. 1.



Черт. 1

Издание официальное

Перепечатка воспрещена

★

\* Периздание (ноябрь 1986 г.) с Изменением № 1, утвержденным в мае 1982 г.;  
Пост. № 2097 от 26.05.82 г. (ИУС 9-82)

© Издательство стандартов, 1987

Размеры в мм

Обозначение Клещей	Прижимная	H	H <sub>1</sub>	L	B	Масса, кг, не более	Поз. 1	Поз. 2
							Клещевина	Заклепка по ГОСТ 10219-80
							Кол. 1	Кол. 1
							Материал	
1200-0001		12	50	630	20	1,13	1200-0001/001	10×40
1200-0002		16	55		20	1,33	1200-0002/001	
1200-0003		20	60	710	25	2,45	1200-0003/001	12×45
1200-0004		22	70	800	28	3,55	1200-0004/001	12×48

Пример условного обозначения плоских продольно-поперечных клещей размером H=12 мм:

*Клещи 1200-0001 ГОСТ 11384—75*

(Измененная редакция, Изм. № 1).

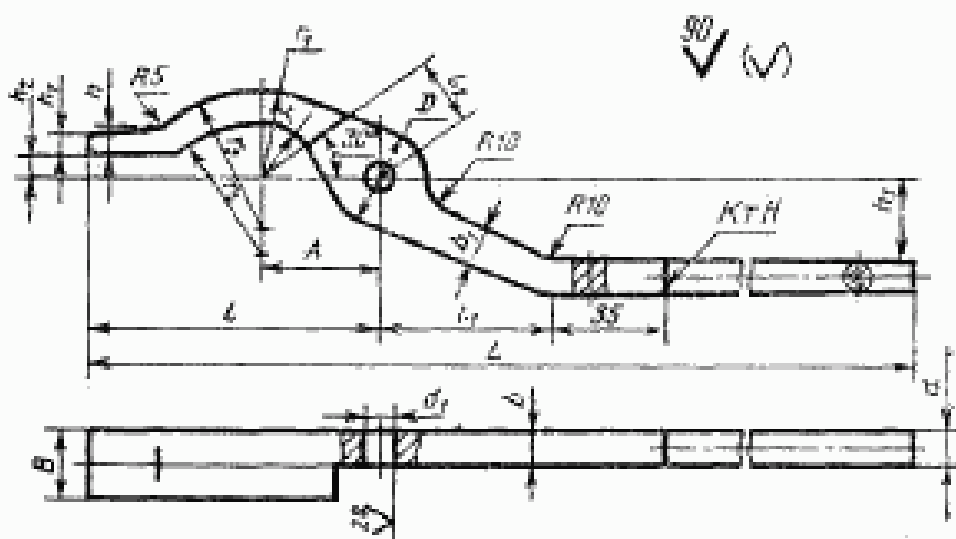
1.2. Материал заклепки — сталь марки 15 по ГОСТ 1050—74.

1.3. Технические условия — по ГОСТ 11435—75.

1.4. Маркировать: условное обозначение клещей без наименования и товарный знак предприятия-изготовителя.

**2. КОНСТРУКЦИЯ И РАЗМЕРЫ КЛЕЩЕВИНЫ [поз. 1]**

2.1. Конструкция и размеры клещевины должны соответствовать указанным на черт. 2 и в табл. 2.



Черт. 2

Таблица 2

Размеры в мм

Обозначение клещевины	Прямизнаемость	$b_2$	$b_3$	$b$	$b_4$	$D$	$d$	$d_1$ (прод. откл. по ИИЗ)	$a$	$b$	$b_1$
1200-0001/001		6	25	7	5	25	9	11	20	10,0	10
1200-0002/001		8	27,5	8	6	28	10				12
1200-0003/001		10	30	9	7	32	12	13	25	12,5	16
1200-0004/001		16	35	12	10	36			28	14,0	

Продолжение табл. 2

Размеры в мм

Обозначение клещевины	$L$	$l$	$l_1$	$l_2$	$A$	$r$	$r_1$	$r_2$	$r_3$	Масса, кг, не более
1200-0001/001	630	70	50	20	32	14	25	26	32	0,55
1200-0002/001		90	55	22	36	18	28	42	45	0,65
1200-0003/001	710	110	60	25	40	20	32	45	55	1,20
1200-0004/001	800	160	70	28	55	32	50	90	90	1,75

Пример условного обозначения клещевины плоских продольно-поперечных клещей размером  $H=6$  мм:

*Клещевина 1200-0001/001 ГОСТ 11384—75*

2.2. Материал— сталь марки 45 по ГОСТ 1050—74.

2.1, 2.2. (Измененная редакция, Изм. № 1).

2.3. Допускаемое смещение отверстия  $d_1$  в клещевине по продольной оси  $\pm 1$  мм, по поперечной  $+0,5$  мм

Группа Г21

Изменение № 2 ГОСТ 11384—75 Инструмент кузнечный для ручных и молотовых работ. Клещи продольно-поперечные плоские. Конструкция и размеры

Утверждено и введено в действие Постановлением Государственного комитета СССР по стандартам от 17.12.87 № 4596

Дата введения 01.07.88

Пункт 1.1. Таблица 1. Головка. Заменить слова: «Поз. 1. Клещевина Кол. 1» на «Поз. 1 Клещевина Кол. 2»

(ИУС № 3 1988 г.)