

Инструмент кузнечный для ручных и молотовых работ

КЛЕЩИ ВЫГНУТЫЕ

Конструкция и размеры

Blacksmith's hand and hammer tools.
Curved pliers.
Design and dimensionsГОСТ
11389-75*Взамен
ГОСТ 11389-65

ОКП 39 6910

Постановлением Государственного комитета стандартов Совета Министров СССР от 28 ноября 1975 г. № 3679 срок введения установлен

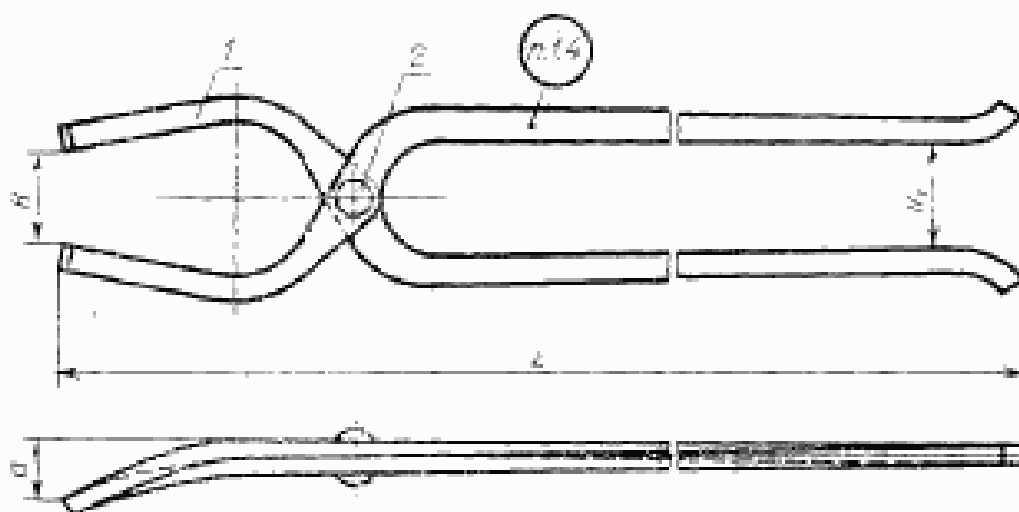
с 01.01.77

Проверен в 1982 г.

Несоблюдение стандарта преследуется по закону

1. КОНСТРУКЦИЯ И РАЗМЕРЫ ВЫГНУТЫХ КЛЕЩЕЙ

1.1. Конструкция и размеры выгнутых клещей должны соответствовать указанным на черт. 1 и в табл. 1.



Черт. 1

Исходное

Перепечатка воспрещена

(ноябрь 1986 г.) с Изменением № 1, утвержденным в мае 1982 г.
Пост. № 2098 от 26.05.82 г. (ИВС 9-82)

Размеры в мм

Обозначение клещей	Примечание	H	H ₀	a	L	Масса, кг, не более	Поз. 1	Поз. 2
							Клещевина	Заклепка по ГОСТ 1050—74
							Кол. 2	Кол. 1
Обозначения								
1200-0801		50	60	40	1000	2,54	1200-0801/001	12×40
1200-0802		60	70	40	1120	3,20	1200-0802/001	
1200-0803		80	80	40	1180	3,80	1200-0803/001	12×45
1200-0804		100		50	1250	4,57	1200-0804/001	16×58
1200-0805		110		60	1320	5,93	1200-0805/001	
1200-0806		125		60	1400	7,19	1200-0806/001	20×60
1200-0807		140		65	1600	8,24	1200-0807/001	20×65
1200-0808		155		75	1600	9,37	1200-0808/001	22×70

Пример условного обозначения выгнутых клещей размером H=50 мм:

Клещи 1200-0801 ГОСТ 11389—75

(Измененная редакция, Изм. № 1).

1.2. Материал заклепки — сталь марки 15 по ГОСТ 1050—74.

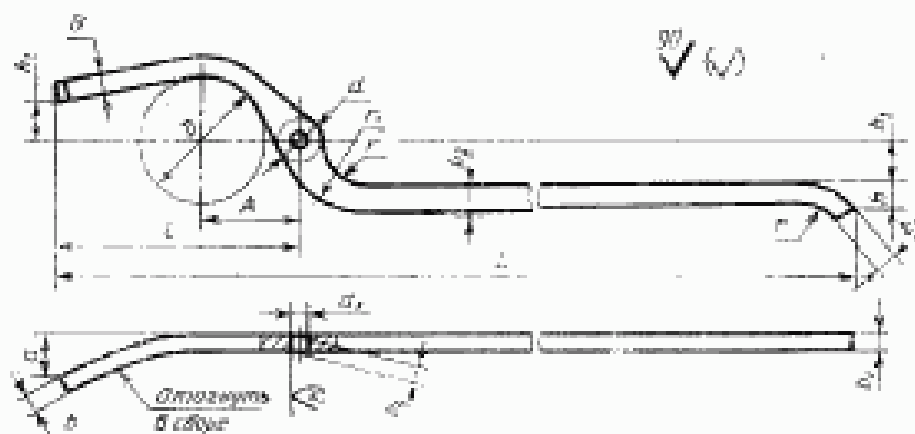
1.3. Технические условия — по ГОСТ 11435—75.

(Измененная редакция, Изм. № 1).

1.4. Маркировать: условное обозначение клещей без наименования и товарный знак предприятия-изготовителя.

2. КОНСТРУКЦИЯ И РАЗМЕРЫ КЛЕЩЕВИНЫ (поз. 1)

2.1. Конструкция и размеры клещевины должны соответствовать указанным на черт. 2 и в табл. 2.



Черт. 2

Таблица 2

Размеры в мм

Обозначение клещевины	b_2	b_1	a	B	b	b_1	b_2	b_3	b_4	D	f	d_1 (пред. откл. по Н12)
1200-0801/001	25,0	30	16	12	8	10	12	20	10	75	30	13
1200-0802/001	30,0	35					14	22		100	32	
1200-0803/001	43,0	40	20	15	10	12	16	24	12	125	36	
1200-0804/001	50,0				12					25	150	38
1200-0805/001	55,0				10	18	26	175	40			
1200-0806/001	62,5				14			16		200		
1200-0807/001	70,0				12	15	17	225				
1200-0808/001	80,0	16	14	16	18	250	45	23				

Продолжение табл. 2

Размеры в мм

Обозначение клещевины	L	l	h	a	r	r_1	Масса, кг, не более
1200-0801/001	1000	140	55	40	30	60	1,25
1200-0802/001	1120	180	70		35	75	1,58
1200-0803/001	1180	220	85		40	90	1,92
1200-0804/001	1250	280	100	50			2,43
1200-0805/001	1320	320	110	60	40	90	2,91
1200-0806/001	1400	360	125	65	75	100	3,50
1200-0807/001	1500	400	140				4,02
1200-0808/001	1600	450	150	75	110	110	4,55

Пример условного обозначения клещевины выгнутых клещей размером $H=25$ мм:

Клещевина 1200-0801/001 ГОСТ 11389—75

2.2. Материал — сталь марки 45 по ГОСТ 1050—74.

2.1. 2.1. Измененная редакция, Изм. № 1).

каемое смещение отверстия d_1 в клещевине по про-
 ± 1 мм, по поперечной оси $\pm 0,5$ мм.