

---

ФЕДЕРАЛЬНОЕ АГЕНТСТВО  
ПО ТЕХНИЧЕСКОМУ РЕГУЛИРОВАНИЮ И МЕТРОЛОГИИ

---



НАЦИОНАЛЬНЫЙ  
СТАНДАРТ  
РОССИЙСКОЙ  
ФЕДЕРАЦИИ

ГОСТ Р ИСО  
11393-3—  
2013

---

Система стандартов безопасности труда  
**ОБУВЬ СПЕЦИАЛЬНАЯ ДЛЯ РАБОТЫ  
С РУЧНЫМИ ЦЕПНЫМИ ПИЛАМИ**

Часть 3

**Методы испытаний обуви**

ISO 11393-3:1999  
Protective clothing for users of hand-held chain-saws —  
Part 3: Test methods for footwear  
(IDT)

Издание официальное



Москва  
Стандартинформ  
2014

## Предисловие

1 ПОДГОТОВЛЕН Открытым акционерным обществом «Центральный научно-исследовательский институт кожевенной промышленности» (ОАО «ЦНИИКП») на основе собственного аутентичного перевода на русский язык стандарта, указанного в пункте 4

2 ВНЕСЕН Техническим комитетом по стандартизации средств индивидуальной защиты ТК 320 «СИЗ»

3 УТВЕРЖДЕН И ВВЕДЕН В ДЕЙСТВИЕ Приказом Федерального агентства по техническому регулированию и метрологии от 22 ноября 2013 г. № 2114-ст

4 Настоящий стандарт является идентичным по отношению к международному стандарту ИСО 11393-3:1999 «Одежда защитная для работающих с ручными цепными пилами. Часть 3. Методы испытаний обуви» (ISO 11393-3:1999 «Protective clothing for users of hand-held chain-saws — Part 3: Test methods for footwear»).

Наименование настоящего стандарта изменено относительно наименования указанного международного стандарта для приведения в соответствие с ГОСТ Р 1.5 (пункт 3.5)

## 5 ВВЕДЕН ВПЕРВЫЕ

*Правила применения настоящего стандарта установлены в ГОСТ Р 1.0—2012 (раздел 8). Информация об изменениях к настоящему стандарту публикуется в ежегодном (по состоянию на 1 января текущего года) информационном указателе «Национальные стандарты», а официальный текст изменений и поправок — в ежемесячном информационном указателе «Национальные стандарты». В случае пересмотра (замены) или отмены настоящего стандарта соответствующее уведомление будет опубликовано в ближайшем выпуске информационного указателя «Национальные стандарты». Соответствующая информация, уведомление и тексты размещаются также в информационной системе общего пользования — на официальном сайте Федерального агентства по техническому регулированию и метрологии в сети Интернет ([gost.ru](http://gost.ru))*

© Стандартиформ, 2014

Настоящий стандарт не может быть полностью или частично воспроизведен, тиражирован и распространен в качестве официального издания без разрешения Федерального агентства по техническому регулированию и метрологии

II

**Содержание**

1 Область применения .....	1
2 Нормативные ссылки .....	1
3 Термины и определения .....	1
4 Отбор образцов .....	1
5 Подготовка обуви с застежками к испытаниям .....	2
6 Определение устойчивости обуви к разрезанию .....	3
7 Протокол испытаний .....	6
Приложение ДА (справочное) Сведения о соответствии ссылочных международных стандартов ссылочным национальным стандартам Российской Федерации (и действующим в этом качестве межгосударственным стандартам) .....	7



---

Система стандартов безопасности труда  
ОБУВЬ СПЕЦИАЛЬНАЯ ДЛЯ РАБОТЫ С РУЧНЫМИ ЦЕПНЫМИ ПИЛАМИ  
Часть 3  
Методы испытаний обуви

Occupational safety standards system.  
Special footwear for users of hand-held chain-saws. Test methods

---

Дата введения — 2014—12—01

## 1 Область применения

Настоящий стандарт устанавливает методы испытаний обуви, используемой при работах с ручными цепными пилами. Стандарт распространяется на обувь с интегральной защитой.

Примечание — Стандарт не распространяется на другие виды защиты ног и стопы (например, гетры).

## 2 Нормативные ссылки

В настоящем стандарте использованы нормативные ссылки на следующие стандарты:

ИСО 3386-1—1986 Материалы полимерные ячеистые эластичные. Определение динамометрических характеристик при сжатии. Часть 1. Материалы с низкой плотностью. (Polymeric materials, cellular flexible; Determination of stress-strain characteristics in compression; Part 1: Low-density materials)

ИСО 20344—2011 Средства индивидуальной защиты. Методы испытаний (ISO 20344:2011 Personal protective equipment — Test methods for footwear)

ИСО 20345—2011 Средства индивидуальной защиты. Защитная обувь. (ISO 20345:2011 Personal protective equipment — Safety footwear)

ИСО 11393-1:1998 Одежда защитная для работающих с ручными цепными пилами. Часть 1. Установка, приводимая в действие маховиком, для испытания стойкости к разрезанию цепной пилой. (ISO 11393-1:1998 Protective clothing for users of hand-held chain-saws — Part 1: Test rig driven by a fly-wheel for testing resistance to cutting by a chain-saw)

Для датированных ссылок применяют только указанный вариант.

## 3 Термины и определения

В настоящем стандарте применен следующий термин с соответствующим определением:

3.1 **обувь с интегральной защитой** (shoes with integral protection): Обувь, в которой материал для защиты от воздействия цепной пилы является составной частью заготовки верха обуви или прочно прикреплен к верху обуви.

## 4 Отбор образцов

Для обуви с металлическим подноском отбирают три пары обуви 42 размера (французская система размеров) или 8 размера (британская система размеров).

Для обуви с неметаллическим подноском: отбирают четыре пары обуви 42 размера (французская система размеров) или 8 размера (британская система размеров).

В качестве испытываемого образца берут обувь.

---

## 5 Подготовка обуви с застежками к испытаниям

### 5.1 Оборудование

5.1.1 Калибрующий образец для обуви с застежками (шнурки, ремни и т. п.), высотой не менее 500 мм, включает:

- цилиндр лодыжки: высотой  $(76 \pm 1)$  мм; диаметром  $(84 \pm 1)$  мм;
- коническую секцию: высотой  $(274 \pm 1)$  мм;
- верхний цилиндр: высотой не менее 150 мм; диаметром  $(110 \pm 1)$  мм, (см. рисунок 1).

### 5.2 Проведение обмеров обуви

Калибрующий образец устанавливают в обувь и фиксируют его любым креплением (например, шнурками, ремнями). Проверяют соответствие размеров образца требованиям ИСО 20344 и ИСО 20345.

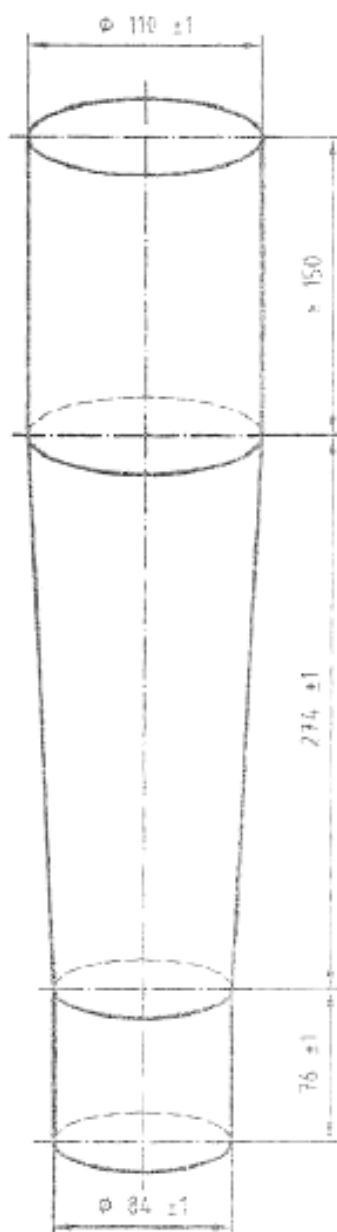


Рисунок 1 — Калибрующий образец для испытания обуви с застежками

## 6 Определение устойчивости обуви к разрезанию

### 6.1 Оборудование

#### 6.1.1 Испытательная установка

Испытательная установка в соответствии с ИСО 11393-1 с дополнительными элементами, отвечающими требованиям 6.2.

#### 6.1.2 Устройство закрепления обуви

6.1.2.1 Основание для установки обуви, пригодное для размещения обуви в необходимых положениях. У основания могут быть отверстия (для болтов) или устройства для крепления обуви. Такие устройства не должны проникать в защитный материал обуви от воздействия цепной пилы.

6.1.2.2 Искусственный берцовый протез, изготовленный из древесины или подобного материала, покрытый слоем гибкого пористого материала (этиленвинилацетата) толщиной  $(14 \pm 2)$  мм, удельной плотностью  $(50 \pm 2)$  кг/м<sup>3</sup> и значением напряжения сжатия при 40%-ом сжатии (CV 40)  $(75 \pm 10)$  кПа, проверяемом в соответствии с ИСО 3386-1.

Длина искусственного берцового протеза должна быть не менее 700 мм, диаметр поперечного сечения должен быть  $(50 \pm 1)$  мм плюс толщина пористого материала (рисунок 2).

Размеры в миллиметрах

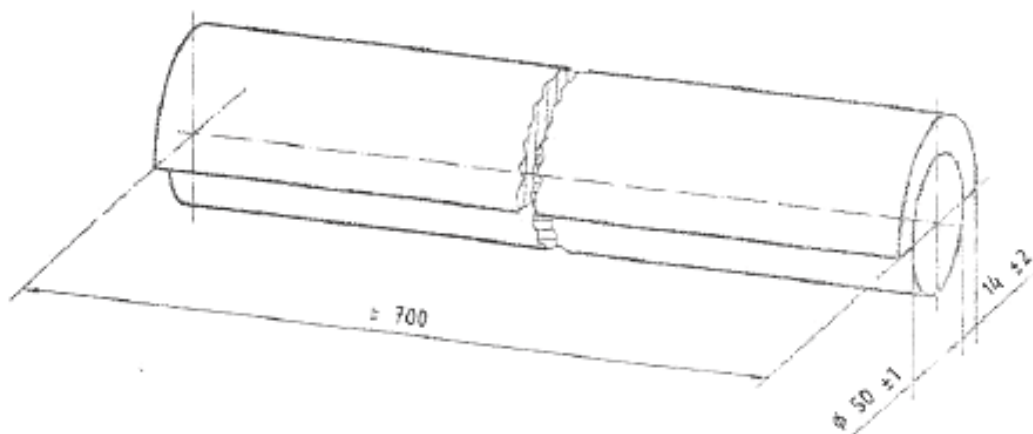


Рисунок 2 — Искусственный берцовый протез

6.1.3 Материал для заполнения обуви включает высушенный горох диаметром приблизительно 7 мм, и мешок, содержащий  $(2 \pm 0,1)$  кг свинцовой или подобной дроби.

### 6.2 Проведение испытаний

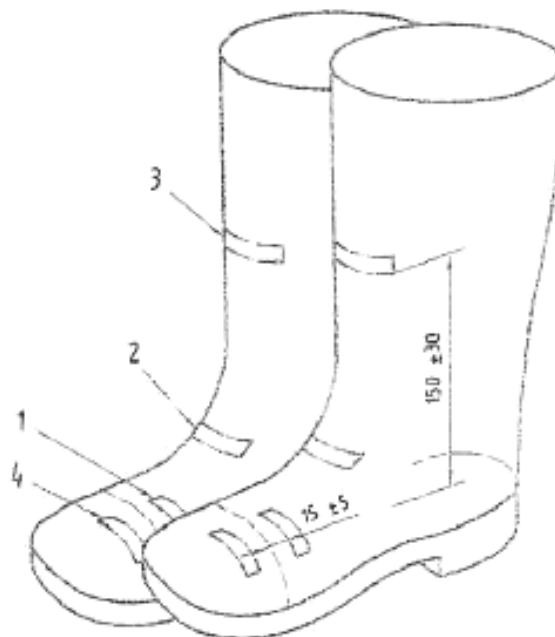
#### 6.2.1 Основные положения

Процедуры калибровки оборудования проводят в соответствии с ИСО 11393-1 со следующими изменениями:

- устройство цепной пилы в соответствии с ИСО 11393-1; испытание проводят при нагрузке  $(30 \pm 0,5)$  Н;
- горизонтальное расстояние от точки контакта до центра цепного колеса должно быть  $(300 \pm 2)$  мм (рисунок 3 ИСО 11393-1).

Испытательные разрезы выполняют на образцах правой и левой полупары обуви в местах, показанных на рисунке 3:

Размеры в миллиметрах



1 — на левой стороне шнуровки; 2 — на подъеме; 3 — на передней части голенища, берца;  
4 — в области подноски (для обуви с неметаллическими подносками)

Рисунок 3 — Расположение мест испытательных разрезов

По возможности, места разреза располагают, избегая области застежек обуви, так как это может привести к неверным результатам. Если это невозможно, то место такого разреза отмечают в протоколе испытаний.

При проведении испытания на одной паре обуви должно быть сделано, в общей сложности, шесть или восемь разрезов для обуви с неметаллическим подноском. Но не менее одного разреза на каждом образце.

Испытательные разрезы выполняют пилами со следующими скоростями цепи:

- класс 1: 20 м/с;
- класс 2: 24 м/с;
- класс 3: 28 м/с.

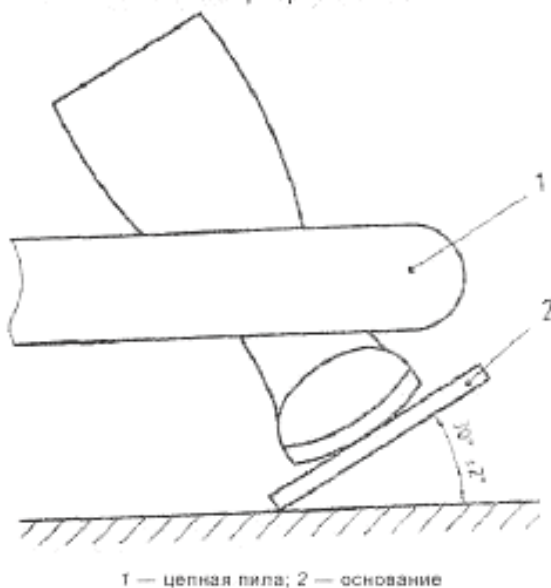
После каждого испытания образец осматривают для определения сквозных порезов и заполняют протокол испытаний.

#### 6.2.2 Испытания области шнуровки

Обувь закрепляют на основании таким образом, чтобы:

- пятка и передняя части подошвы обуви находились в контакте с основанием, не изменяя естественную форму обуви;
- испытательная ось образца обуви, определенная в соответствии с ИСО 20344, должна совпадать с испытательной осью основания.

Затем основание отклоняют на  $(30 \pm 2)^\circ$  от горизонтали таким образом, чтобы внутренняя сторона обуви была внизу и ближе к центру испытательной установки и испытательная ось обуви находилась под углом  $(90 \pm 3)^\circ$  к шине цепной пилы (рисунок 4).



1 — цепная пила; 2 — основание

Рисунок 4 — Схема испытания в области шнуровки



В обувь засыпают необходимое количество высушенного гороха (6.1.3), заполняя полностью носочную и пяточную части и, чтобы высота гороха достигала середины голенища или берца. Чтобы горох не высыпался из обуви, на него кладут мешок со свинцовой дробью (6.1.3).

На внешней стороне левой союзки 1 (рисунок 3) на расстоянии  $(15 \pm 5)$  мм от задней кромки подноски делают испытательные надрезы.

#### 6.2.3 Испытания области подъема

Обувь надежно крепят к основанию (6.2.2).

Затем наклоняют основание под углом  $(45 \pm 2)^\circ$  к горизонтали таким образом, чтобы пятка обуви была внизу и испытательная ось обуви была вертикальной и находилась под углом  $(90 \pm 3)^\circ$  к шине цепной пилы испытательной установки. Внешняя сторона обуви должна быть обращена к центру установки (см. рисунок 5).

Выполняют испытательные разрезы на подъеме образца обуви (рисунок 3).

#### 6.2.4 Испытания области голенища, берца

Если голенище или берец обуви оснащены какими-нибудь застежками (например, шнурками или ремнями), их закрепляют вокруг протеза (5.1.1).

При необходимости отрезают пяточную часть, предварительно вынув протез из обуви. При отрезании пяточной части захватывают возможно меньшую область берца обуви, стараясь не повредить, не задеть ни один защитный материал от цепной пилы. Если защитный материал поврежден или надрезан, это отмечают в протоколе. Размещают берец обуви на искусственном протезе (6.1.2.2), стараясь, чтобы любые повреждения, нанесенные обуви, не коснулись защитного материала от цепной пилы. Если такое повреждение произошло, отмечают это в протоколе. Надежно прикрепляют обувь к искусственному протезу. Закрепление должно находиться на внутренней стороне обуви. Пример подходящей системы закрепления показан на рисунке 6. Допускаются другие системы закрепления. При закреплении прикладывают линейную нагрузку  $(50 \pm 1)$  Н/м.

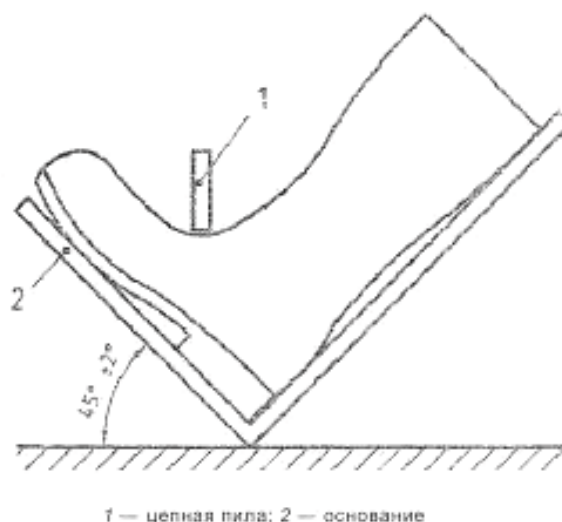
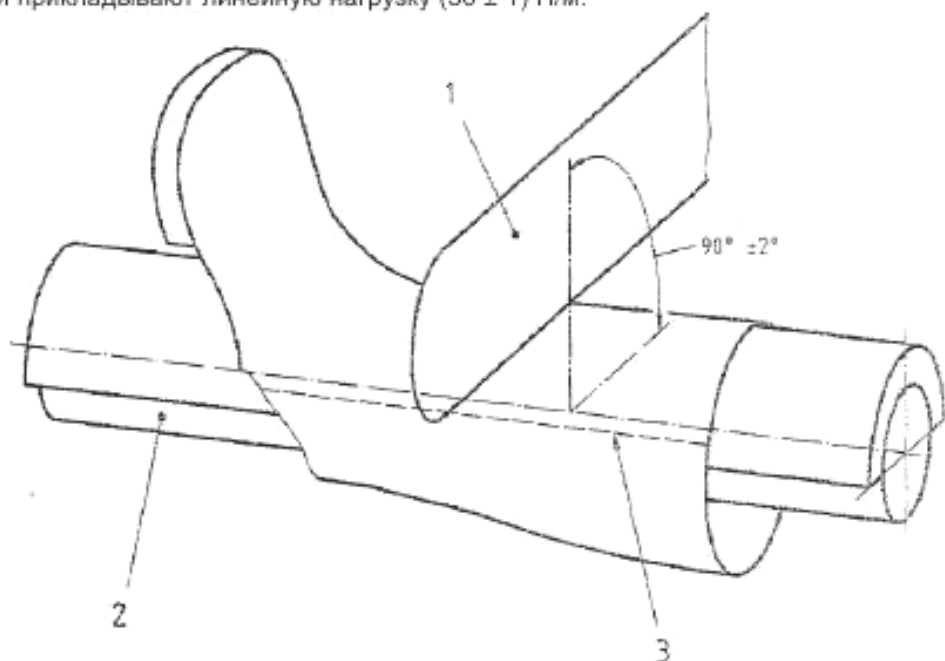


Рисунок 5 — Схема разрезов в области подъема



1 — цепная пила; 2 — искусственный протез; 3 — линия закрепления образца обуви

Рисунок 6 — Система закрепления обуви на искусственном протезе

Затем размещают искусственный протез так, чтобы передняя берца обуви была сверху, а центральная плоскость обуви была вертикальной под углом  $(90 \pm 2)^\circ$  к шине цепной пилы испытательной установки. Внешняя сторона обуви должна быть обращена к центру установки (рисунок 6). Выполняют испытательный разрез на расстоянии  $(150 \pm 30)$  мм от верхней поверхности вкладной стельки в середине пятки и под углом  $(90 + 3)^\circ$  к поверхности передней части берца (рисунок 3), не искажая его форму и стараясь не задеть застежки (например, крючков или блочек).

#### **6.2.5 Дополнительные испытания для обуви с неметаллическим подноском**

Если обувь изготовлена с неметаллическим подноском, выполняют дополнительные разрезы, чтобы проверить может ли подносок противостоять воздействию цепной пилы. Обувь закрепляют, как описано в 6.2.2, и выполняют испытания в области подноска (рисунок 3). Испытания проводят на каждой полупаре обуви.

### **7 Протокол испытаний**

Протокол испытаний должен включать в себя следующее:

- ссылку на настоящий стандарт;
- идентификацию или описание испытанной обуви, включая изготовителя, модель, конструкцию, применяемые материалы, размер обуви;
- материал подноска в соответствии с ИСО 20344;
- результат испытаний для каждой испытательной области;
- класс пилы, скорость цепи пилы, наличие у пилы механизма мгновенной остановки;
- оценку повреждений.

Приложение ДА  
(справочное)

**Сведения о соответствии ссылочных международных стандартов  
ссылочным национальным стандартам Российской Федерации  
(и действующим в этом качестве межгосударственным стандартам)**

Таблица ДА.1

Обозначение ссылочного международного стандарта	Степень соответствия	Обозначение и наименование соответствующего национального стандарта
ИСО 3386-1:1986	IDT	ГОСТ 26605—93 (ИСО 3386-1:1986) Полимерные эластичные ячеистые материалы. Определение зависимости напряжение-деформация при сжатии и напряжения сжатия
ИСО 11393-1:1998	—	*
ИСО 20344:2011	—	ГОСТ 12.4.295—2013 (ЕН ИСО 20344:2011) Система стандартов безопасности труда. Средства индивидуальной защиты ног. Методы испытаний
ЕН ИСО 20345:2011	IDT	ГОСТ Р ЕН ИСО 20345—2011 Система стандартов безопасности труда. Средства индивидуальной защиты ног. Обувь защитная. Технические требования
<p>* Соответствующий национальный стандарт отсутствует. До его утверждения рекомендуется использовать перевод на русский язык данного международного стандарта. Перевод данного международного стандарта находится в Федеральном информационном фонде технических регламентов и стандартов.</p> <p>Примечание — В настоящей таблице использовано следующее условное обозначение степени соответствия: - IDT — идентичный стандарт.</p>		

Ключевые слова: средства индивидуальной защиты, обувь с интегральной защитой, устойчивость к разрезанию цепной пилой, методы испытаний, разрезы в области союзки, подъема, голенища и берца, неметаллического подноски, протокол испытаний

Подписано в печать 01.04.2014. Формат 60×84<sup>1</sup>/<sub>8</sub>.

Усл. печ. л. 1,40. Тираж 31 экз. Зак. 891.

Подготовлено на основе электронной версии, предоставленной разработчиком стандарта

ФГУП «СТАНДАРТИНФОРМ»,  
123995 Москва, Гранатный пер., 4.  
[www.gostinfo.ru](http://www.gostinfo.ru) [info@gostinfo.ru](mailto:info@gostinfo.ru)