

Инструмент кузнечный для ручных и молотовых работ
КЛЕЩИ ВСПОМОГАТЕЛЬНЫЕ

Конструкция и размеры

Blacksmith's hand and hammer tools.
 Auxiliary pliers.
 Design and dimensions

ГОСТ
11395—75*

Взамен
 ГОСТ 11395—65

ОКП 39 6010

Постановлением Государственного комитета стандартов Совета Министров СССР
 от 28 ноября 1975 г. № 3679 срок введения установлен

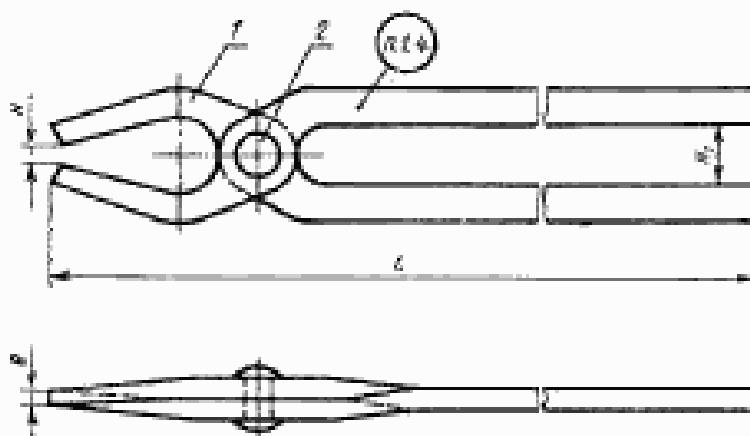
с 01.01.77

Проверен в 1982 г.

Несоблюдение стандарта преследуется по закону

1. КОНСТРУКЦИЯ И РАЗМЕРЫ ВСПОМОГАТЕЛЬНЫХ КЛЕЩЕЙ

1.1. Конструкция и размеры вспомогательных клещей должны соответствовать указанным на черт. 1 и в табл. 1.



Черт. 1

льное

Перепечатка воспрещена

ябрь 1986 г.) с Изменением № 1, утвержденным в мае 1982 г.;
 Пост. № 2099 от 26.05.82 г. (ИУС 9—82)

37

Размеры в мм

Обозначение клещей	Примерная толщина	H	H ₁	B	L	Масса, кг, не более	Поз. 1.	Поз. 2.
							Клещевина Кол. 2	Заклепка по ГОСТ 10299—80 Кол. 2
Обозначения								
1200-2001		6	25	4	630	1,22	1200-2001/001	12×36
1200-2002		10		5		1,30	1200-2002/001	12×38
1200-2003				6		1,60	1200-2003/001	12×40
1200-2004		16	32	7	750	2,37	1200-2004/001	12×42
1200-2005		20		8		2,52	1200-2005/001	16×50
1200-2006		25		2,94	1200-2006/001			
1200-2007		32	36	10	850	2,98	1200-2007/001	
1200-2008		36	40			3,52	1200-2008/001	

Пример условного обозначения вспомогательных клещей размером $H=6$ мм:

Клещи 1200-2001 ГОСТ 11395—75

(Измененная редакция, Изм. № 1).

1.2. Материал заклепки — сталь марки 15 по ГОСТ 1050—74.

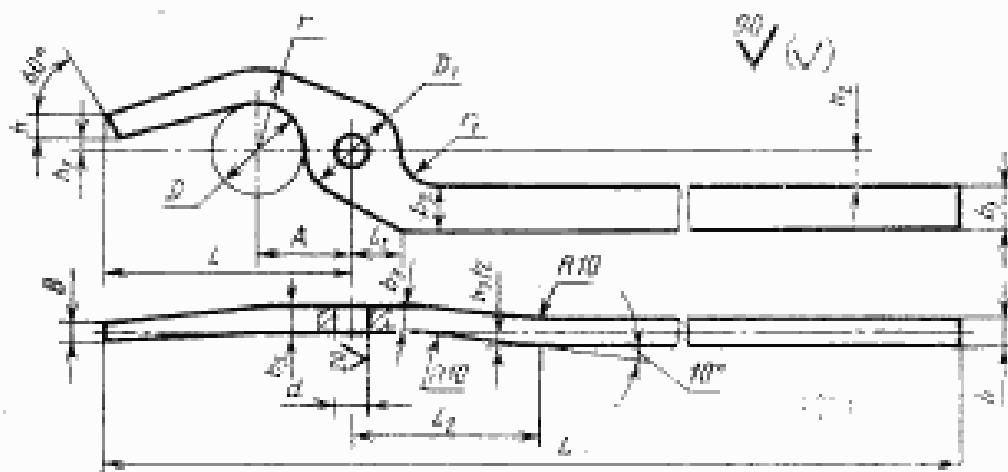
1.3 Технические условия — по ГОСТ 11435—75.

(Измененная редакция, Изм. № 1).

14. Маркировать: условное обозначение клещей без наименования и товарный знак предприятия-изготовителя.

2. КОНСТРУКЦИЯ И РАЗМЕРЫ КЛЕЩЕВИНЫ (поз. 1)

2.1. Конструкция и размеры клещевины должны соответствовать указанным на черт. 2 и в табл. 2.



Черт. 2

Таблица 2

Размеры в мм

Обозначение клещевника	D	D_1	d (пред. откл. по Н12)	a	b	b_1	b_2	b_3	h	h_1	h_2	D	
1200-2001/001	30	30	13	4	8	14	16	8	6	3	12,5	630	
1200-2002/001	40	32		5									
1200-2003/001	50	36		6									
1200-2004/001	60	40	15	7	10	15	20	11	8	8	16	750	
1200-2005/001	70	45		8									
1200-2006/001	80	50		9									
1200-2007/001	90	55	17	10	12	16	22	12	10	10	12,5	800	
1200-2008/001	100	60											11
													12
				13						16,0	18	850	
				14						18,0	20		

Продолжение табл. 2

Размеры в мм

Обозначение клещевника	l	l_1	l_2	A	r	r_1	Масса, кг; не более
1200-2001/001	80	17	60	30,0	28	12,5	0,59
1200-2002/001				36,0	32		0,63
1200-2003/001	90	18	70	43,0	40	16,0	0,78
1200-2004/001	110			50,0	45		1,16
1200-2005/001	125	20	100	57,5	50	18,0	1,21
1200-2006/001		23		65,0	55		1,42
1200-2007/001	140	26	100	72,5	63	20,0	1,44
1200-2008/001	150	30		80,0	70		1,71

Пример условного обозначения клещевника размером $D=30$ мм:

Клещевина 1200-2001/001 ГОСТ 11395—75

2.2. Материал — сталь марки 45 по ГОСТ 1050—74.

2.1, 2.2. (Измененная редакция, Изм. № 1).

2.3. Допускаемое отклонение отверстия d в клещевнике по продольной оси ± 1 мм, по поперечной оси $\pm 0,5$ мм.