

Инструмент кузнечный для ручных и молотовых работ

ГОСТ

НАКОВАЛЬНИ БЕЗРОГНЕ

Конструкция и размеры

11396—75*

Blacksmith's hand and hammer tools.

Beakless anvils.

Design and dimensions

Взамен

ГОСТ 11396—65

ОКЛ 39 6910

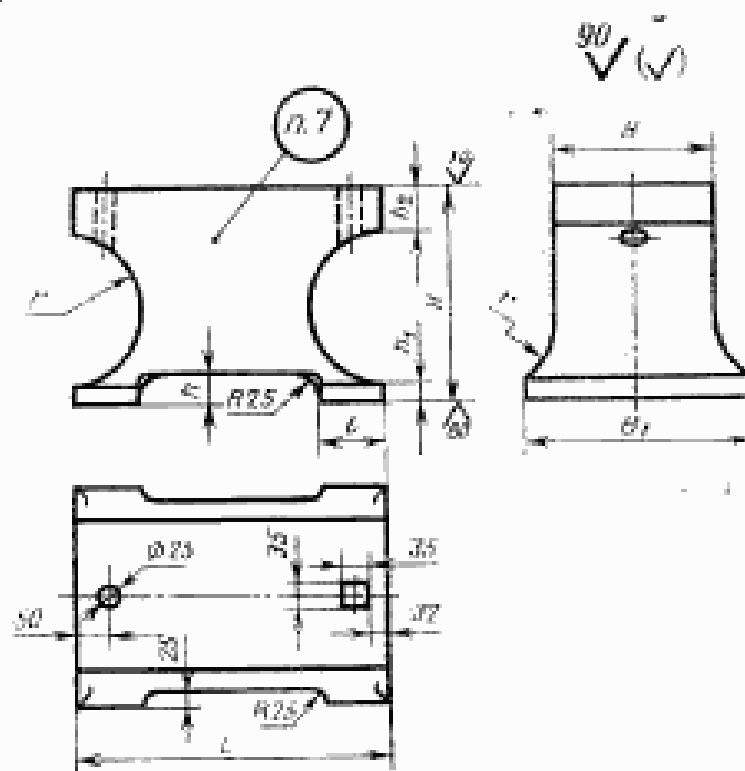
Постановлением Государственного комитета стандартов Совета Министров СССР от 28 ноября 1975 г. № 3679 срок введения установлен

с 01.01.77

Проверен в 1982 г.

Несоблюдение стандарта преследуется по закону

1. Конструкция и размеры безрогих наковален должны соответствовать указанным на чертеже и в таблице.



Издание официальное

Перепечатка воспрещена

★

* Переиздание (ноябрь 1986 г.) с Изменением № 1, утвержденным в мае 1982 г.;
Пост. № 2100 от 26.05.82 г. (ИУС 9—82)

ГОСТ 11396-75, Инструмент кузнечный для ручных и молотовых работ. Наковальни безрогие. Конструкция и размеры
Blacksmith's hand and hammer tools. Metal tool handles. Design and dimensions

Размеры в мм

Обозначение наковальни	Применя- емость	B	B ₁	L	M	I	b	h ₁	h ₂	r	Масса, кг, не более
1210-0001		170	280	400	250	80	32	32	50	85	96
1210-0002		(180)		420	260	85	36		55	90	100
1210-0003		200	300	450	280	90	40		60	95	140
1210-0004		(210)	320		300	95	45	65	100	160	
1210-0005		(220)	340	480	320	100	50	36	70	110	180
1210-0006		240	360	500	360	105	55		75	130	200

Примечание. Размеры наковален, заключенные в скобки, по возможности, не применять.

Пример условного обозначения безрогой наковальни размером $B=170$ мм:

Наковальня 1210-0001 ГОСТ 11396—75

(Измененная редакция, Изм. № 1).

2. Материал — сталь марки 45Л-1 по ГОСТ 977—75.

3. Поверхностная твердость рабочей части — HB340...477.

4. Предельные отклонения размеров отливок — по III классу точности ГОСТ 26645—85.

(Измененная редакция, Изм. № 1).

5. Неуказанные литейные радиусы $R=3$ мм.

6. Технические условия — по ГОСТ 11435—75.

(Измененная редакция, Изм. № 1).

7. Маркировать: условное обозначение наковальни без наименования и товарный знак предприятия-изготовителя.