

Инструмент кузнечный для ручных и молотовых работ

## НАКОВАЛЬНИ ДВУРОГНЕ

Конструкция и размеры

Blacksmith's hand and hammer tools.

Double-beak anvils.

Design and dimensions.

ГОСТ  
11398-75\*Взамен  
ГОСТ 11398-65

ОКП 39 6910

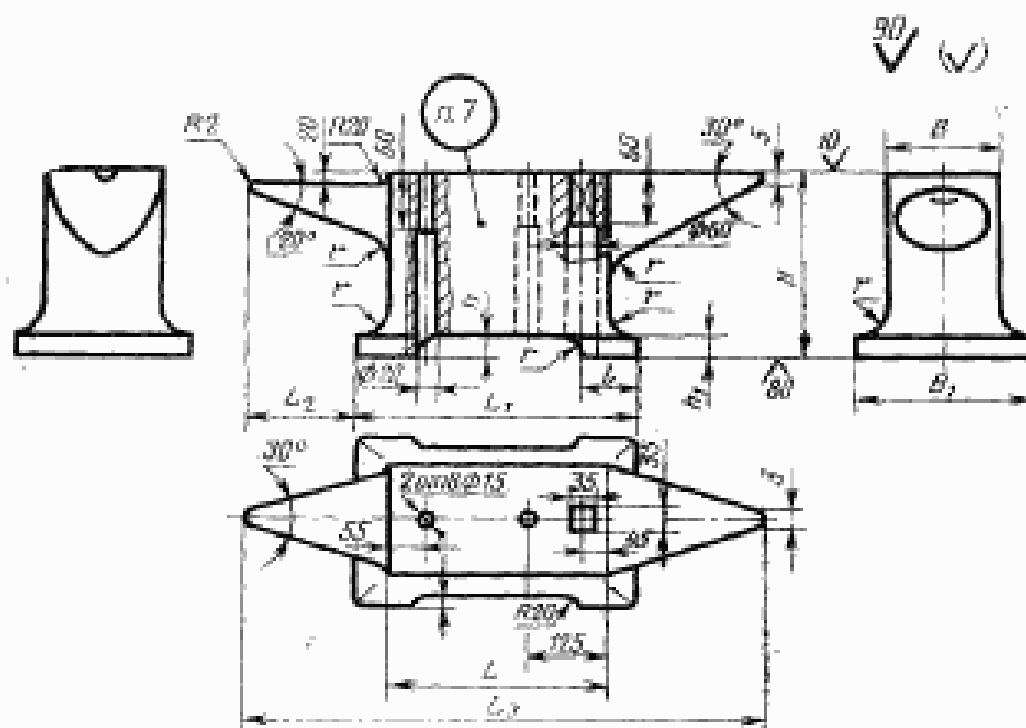
Постановлением Государственного комитета стандартов Совета Министров СССР от 28 ноября 1975 г. № 3679 срок введения установлен

с 01.01.77

Проверен в 1982 г.

Несоблюдение стандарта преследуется по закону

1. Конструкция и размеры двурогих наковален должны соответствовать указанным на чертеже и в таблице.



Издание официальное

Перепечатка воспрещена

★

\* Переиздание (ноябрь 1986 г.) с Изменением № 1, утвержденным в мае 1982 г. Пост. № 2100 от 26.05.82 г. (ИУС 9-82)

Размеры в мм

Обозначение наковальни	Примени- мость	B	B <sub>1</sub>	L	L <sub>1</sub>	L <sub>2</sub>	L <sub>3</sub>	H	l	b	h <sub>1</sub>	r	Масса, кг
1210-0401		160	250	300	400	160	670	250	80	32	32	50	100
1210-0402		(170)	260	320	420	180	750	280	85	36			130
1210-0403		180	280	340	450	200	850	300	90	40			160
1210-0404		(190)	300	360	460	220	900	320	95	45			190
1210-0405		(200)	320	380	500	250	950	340	100	50	36	60	220
1210-0406		220	340			280	1060	360	105	55			270

Примечание. Размеры наковален, заключенные в скобки, по возможности, не применять.

Пример условного обозначения двурогой наковальни размером  $B=160$  мм:

*Наковальня 1210-0401 ГОСТ 11398—75*

(Измененная редакция, Изм. № 1).

2. Материал — сталь марки 45Л-I ГОСТ 977—75.

3. Поверхностная твердость рабочей части — HB340... 477.

4. Предельные отклонения размеров отливок — по III классу точности ГОСТ 26645—85.

(Измененная редакция, Изм. № 1).

5. Неуказанные литейные радиусы  $R=3$  мм.

6. Технические условия — по ГОСТ 11435—75.

(Измененная редакция, Изм. № 1).

7. Маркировать: условное обозначение наковальни без наименования и товарный знак предприятия-изготовителя.