

Инструмент кузнечный для ручных и молотовых работ.

НАКОВАЛЬНЯ ОДНОРОГАЯ КОНСОЛЬНАЯ

Конструкция и размеры

Blacksmith's hand and hammer tools.
Single-beak console-type anvils.
Design and dimensionsГОСТ
11399-75*Взамен
ГОСТ 11399-65

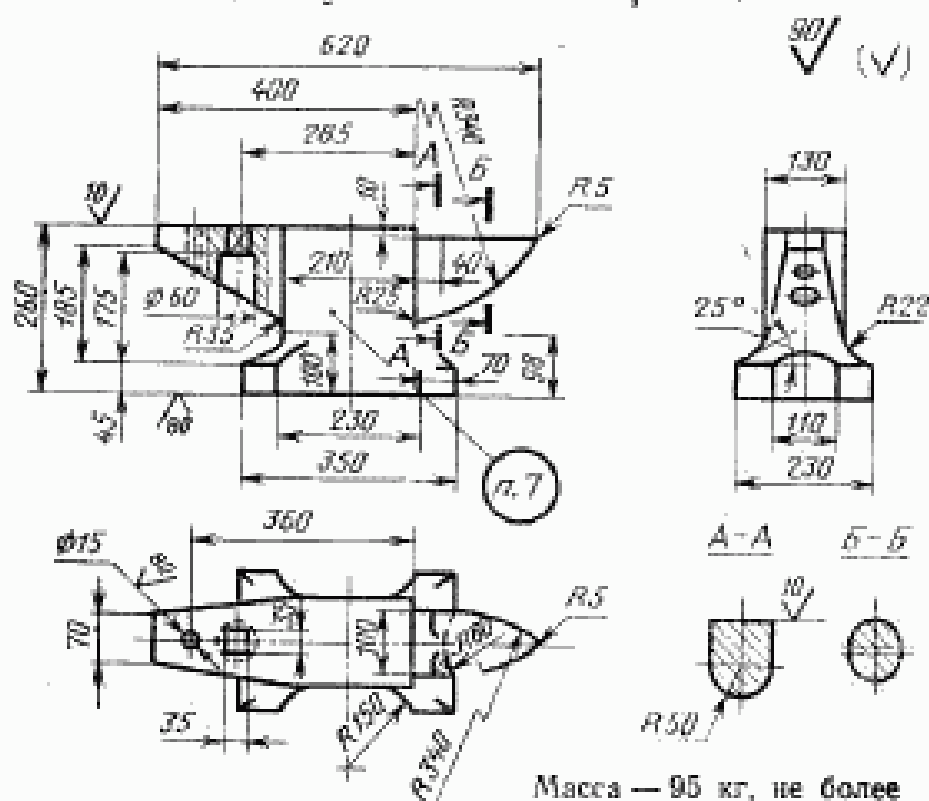
ОКП 39 6910

Постановлением Государственного комитета стандартов Совета Министров СССР
от 28 ноября 1975 г. № 3679 срок введения установлен

с 01.01.77

Проверен в 1982 г.

Несоблюдение стандарта преследуется по закону

1. Конструкция и размеры однорогой консольной наковальни
должны соответствовать указанным на чертеже.

Издание официальное

Перепечатка воспрещена

★

* Переиздание (ноябрь 1986 г.) с Изменением № 1, утвержденным в мае 1982 г.;
Пост. № 2100 от 26.05.82 г. (ИУС 9-82)

Условное обозначение консольной однорогой наковальни:

Наковальня 1210-0411 ГОСТ 11399—75

(Измененная редакция, Изм. № 1).

2. Материал — сталь марки 45Л — I по ГОСТ 977—75.
3. Поверхностная твердость рабочей части — НВ 340...477.
4. Предельные отклонения размеров отливок — по III классу точности ГОСТ 26645—85.

(Измененная редакция, Изм. № 1).

5. Неуказанные литейные радиусы $R=3$ мм.
6. Технические условия — по ГОСТ 11435—75.

(Измененная редакция, Изм. № 1).

7. Маркировать: условное обозначение наковальни без наименования и товарный знак предприятия-изготовителя.