

УДК 621.73.07 : 006.354

Группа Г21

**ГОСУДАРСТВЕННЫЙ СТАНДАРТ СОЮЗА ССР**

Инструмент кузнечный для ручных и молотовых работ  
**ШПЕРАК**

Конструкция и размеры

Blacksmith's hand and hammer tools.  
Stake. Design and dimensions

**ГОСТ**  
**11400—75\***

Взамен  
ГОСТ 11400—65

ОКП 39 6910

Постановлением Государственного комитета стандартов Совета Министров СССР  
от 28 ноября 1975 г. № 3679 срок введения установлен

с 01.01.77

Проверен в 1982 г.

Несоблюдение стандарта преследуется по закону

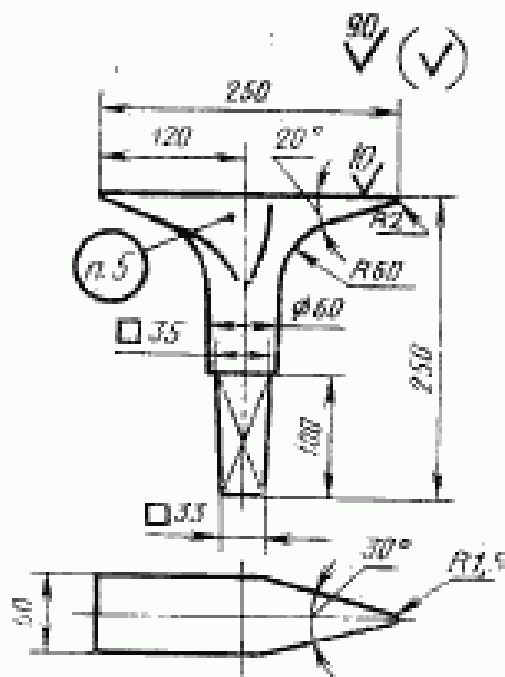
1. Конструкция и размеры шперака должны соответствовать  
указанным на чертеже.

Издание официальное

Перепечатка воспрещена

★

\* Переиздание (ноябрь 1986 г.) с Изменением № 1, утвержденным в мае 1982 г.  
Пост. № 2100 от 26.05.82 г. (ИУС 9—82)



Масса — 4 кг не более

Условное обозначение шперака:

*Шперак 1210-1001 ГОСТ 11400—75*

(Измененная редакция, Изм. № 1).

2. Материал — сталь марки 45 по ГОСТ 1050—74.

3. Поверхностная твердость рабочей части — HRC<sub>2</sub> 41,5... 46,5.

4. Технические условия — по ГОСТ 11435—75.

3, 4. (Измененная редакция, Изм. № 1).

5. Маркировать: условное обозначение шперака без наименования и товарный знак предприятия-изготовителя.