

Инструмент кузнечный для ручных и молотовых работ

ОБЖИМКИ-ВЕРХНИКИ КРУГЛЫЕ

Конструкция и размеры

Blacksmith's hand and hammer tools.
Round top swages,
Design and dimensionsГОСТ
11403—75*Взамен
ГОСТ 11403—65

ОКП 39 6010

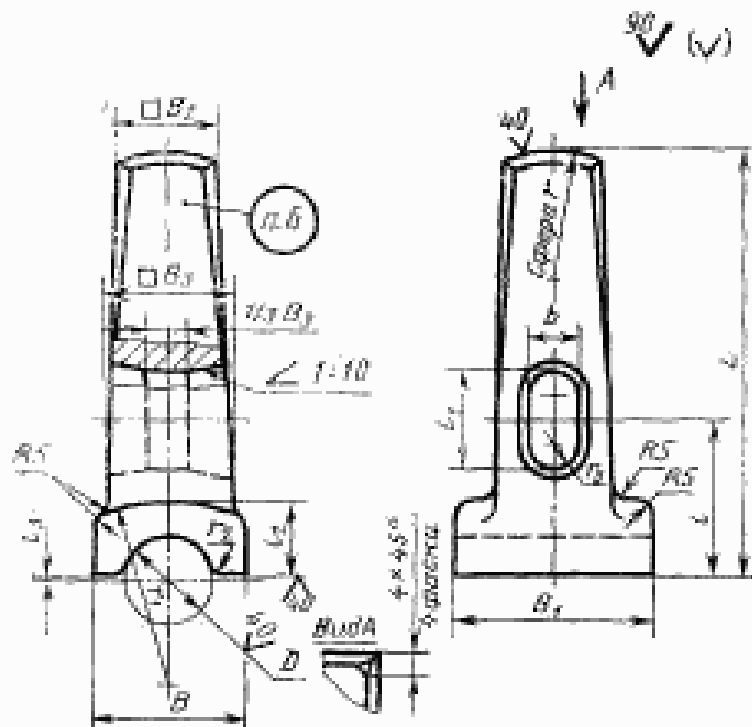
Постановлением Государственного комитета стандартов Совета Министров СССР
от 28 ноября 1975 г. № 3679 срок введения установлен

с 01.01.77

Проверен в 1982 г.

Несоблюдение стандарта преследуется по закону

I. Конструкция и размеры круглых обжимок-вершников должны соответствовать указанным на чертеже и в таблице.



Издание официальное

Перепечатка воспрещена

★

* Переиздание (ноябрь 1986 г.) с Изменением № 1, утвержденным в мае 1982 г.,
Пост. № 2101 от 26.05.82 г. (ИУС 9—82)

Размеры в мм

Обозначение обжимки-верхника	Прямизность	D (спред. откл. по А11)	B	B ₁	B ₂	B ₃	L	r	r ₁	r ₂	r ₃	b	t	t ₁	t ₂ (спред. откл. по А11)	t ₃	Масса, кг, не более	
1214-0001		20	40	55	30	36	120	35	45	5		9	18	45	32	20	1,5	1,60
1214-0002		30	50	65	36	40	140	40	60					50		25	2,0	2,00
1214-0003		40	60			45	160	45		7				55	36	32	3,0	2,24
1214-0004		50	70	75	40	50	170		50					65		45	5,0	2,88
1214-0005		60	80			55	190		60					70		50	8,0	3,68
1214-0006		70	90		45	60	210	60	70	10	12	24		85	40	60	10,0	4,82

Пример условного обозначения обжимки-верхника размером $D=20$ мм:

Обжимка-верхник 1214-0001 ГОСТ 11403—75

2. Материал — сталь марки 50 по ГОСТ 1050—74.

3. Поверхностная твердость рабочей части на длине 30 мм — не менее HRC, 39,5 и ударяемой части на длине 20 мм — HRC, 32...41,5.

4. Ручки деревянные выбирать по МН 546—60; клинья к деревянным ручкам — по МН 547—60.

Материал деревянных ручек по ГОСТ 2695—83.

5. Технические условия — по ГОСТ 11435—75.

3—5. (Измененная редакция, Изм. № 1).

6. Маркировать: условное обозначение обжимки-верхника без наименования и товарный знак предприятия-изготовителя.

7. При изготовлении штамповкой уклон в окне обжимки-верхника — по ГОСТ 7505—74.

(Введен дополнительно, Изм. № 1).