

Инструмент кузнечный для ручных и молотовых работ

ПОДБОЙКИ-ВЕРХНИКИ КВАДРАТНЫЕ

Конструкция и размеры

Blacksmith's hand and hammer tools.
Square top set hammers.
Design and dimensions

ГОСТ
11406-75*

Взамен
ГОСТ 11406-65

ОКП 39 6910

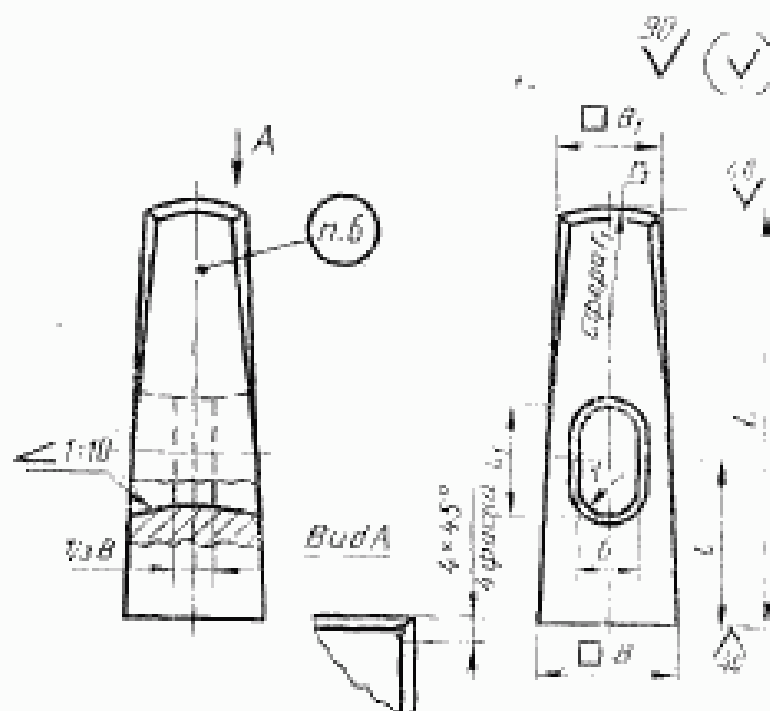
Постановлением Государственного комитета стандартов Совета Министров СССР
от 28 ноября 1975 г. № 3679 срок введения установлен

с 01.01.77

Проверен в 1982 г.

Несоблюдение стандарта преследуется по закону

1. Конструкция и размеры квадратных подбоек-верхников должны соответствовать указанным на чертеже и в таблице.



Издание официальное

Перепечатка воспрещена

★

* Переиздание (ноябрь 1986 г.) с Изменением № 1, утвержденным в мае 1982 г.;
Пост. № 2102 от 26.05.82 г. (ИУС 9-82)

50

Размеры в мм

Обозначение подбойки- верхника	Приме- няемость	B	B_1	L	l	l_1	b	r	r_1	Масса, кг, по ГОСТ
1214-0301		40	30	125	50	32	18	9	40	1,07
1214-0302		45	35	140	55				45	1,40
1214-0303		55	40	150	60	36	21	10,5	55	2,35

Пример условного обозначения квадратной подбойки-верхника размером $B=40$ мм:

Подбойка-верхник 1214-0301 ГОСТ 11406—75

(Измененная редакция, Изм. № 1).

2. Материал — сталь марки 45 по ГОСТ 1050—74.

3. Поверхностная твердость рабочей части на длине 30 мм — не менее HRC 39,5 и ударной части на длине 20 мм — HRC 30...40.

4. Ручки деревянные выбирать по МН 546—60; клинья к деревянным ручкам — МН 547—60.

Материал деревянных ручек по ГОСТ 2695—83.

5. Технические условия — по ГОСТ 11435—75.

3—5. (Измененная редакция, Изм. № 1).

6. Маркировать: условное обозначение подбойки-верхника без наименования и товарный знак предприятия-изготовителя.

7. При изготовлении штамповкой уклон в окне подбойки-верхника — по ГОСТ 7505—74.

(Введен дополнительно, Изм. № 1).