

Инструмент кузнечный для ручных и молотовых работ  
ПОДБОЙКИ-НИЖНИКИ ПРЯМОУГОЛЬНЫЕ

Конструкция и размеры

Blacksmith's hand and hammer tools.  
Rectangular top set hammers.  
Design and dimensions

ГОСТ  
11407-75\*

Взамен  
ГОСТ 11407-65

ОКП 39 6010

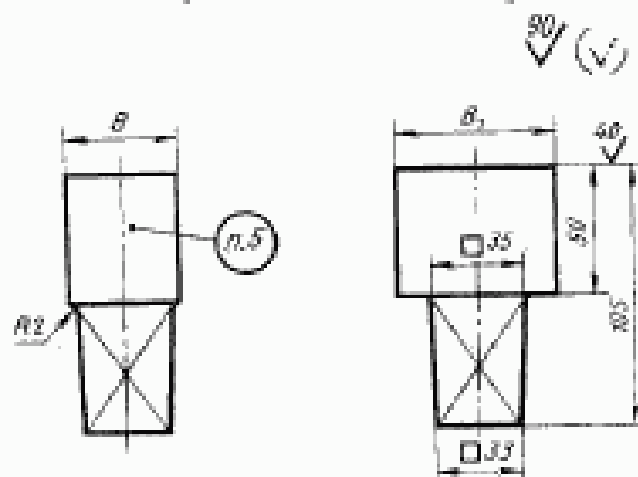
Постановлением Государственного комитета стандартов Совета Министров СССР  
от 28 ноября 1975 г. № 3679 срок введения установлен

с 01.01.77

Проверен в 1982 г.

Несоблюдение стандарта преследуется по закону

1. Конструкция и размеры прямоугольных подбоек-нижников должны соответствовать указанным на чертеже и в таблице.



Размеры в мм

| Обозначение подбоек-нижников | Примечание | B  | B <sub>1</sub> | Масса, кг |
|------------------------------|------------|----|----------------|-----------|
| 1214-0501                    |            | 40 | 60             | 1,40      |
| 1214-0502                    |            | 45 | 70             | 1,67      |
| 1214-0503                    |            | 55 | 80             | 2,27      |

Издание официальное

Перепечатка воспрещена

★

\* Перевыпуск (ноябрь 1986 г.) с Изменением № 1, утвержденным в мае 1982 г.;  
Пост. № 2102 от 26.05.82 г. (ИУС 9-82)

## С. 2 ГОСТ 11407—75

Пример условного обозначения подбойки-нижника раз. 1

*Подбойка-нижник*

(Измененная редакция)

2. Материал — сталь

3. Поверхностная твердость не менее HRC, 39,5.

4. Технические условия

3, 4. (Измененная редакция)

5. Маркировать: условное обозначение

НАИМЕНОВАНИЯ И ТОВАРИ