

Инструмент кузнечный для ручных и молотовых работ
ПОДБОЙКИ-НИЖНИКИ ПОЛУКРУГЛЫЕ

Конструкция и размеры

Blacksmith's hand and hammer tools.
Semi-round bottom set hammer.
Design and dimensions

ГОСТ
11409-75*

Измен
ГОСТ 11409-65

ОКП 39 6910

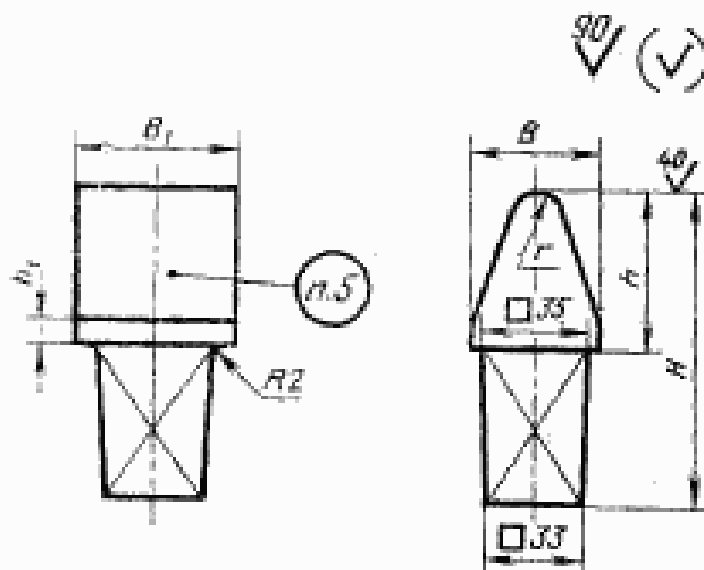
Постановлением Государственного комитета стандартов Совета Министров СССР
от 28 ноября 1975 г. № 3679 срок введения установлен

с 01.01.77

Проверен в 1982 г.

Несоблюдение стандарта преследуется по закону

1. Конструкция и размеры полукруглых подбоек-нижников должны соответствовать указанным на чертеже и в таблице.



Издание официальное

Перепечатка воспрещена

★

* Переиздание (ноябрь 1986 г.) с Изменением № 1, утвержденным в мае 1982 г.;
Пост. № 2168 от 26.05.82 г. (ИУС 9-82)

64

ГОСТ
СТАНДАРТ

ГОСТ 11409-75, Инструмент кузнечный для ручных и молотовых работ. Подбойки-нижники полукруглые. Конструкция и размеры
Blacksmith's hand and hammer tools. Semi-round top set hammer. Design and dimensions

Размеры в мм

Обозначение подбойки- нижника	Приме- няемость	<i>B</i>	<i>B₁</i>	<i>H</i>	<i>b</i>	<i>b₁</i>	<i>r</i>	Масса, кг, не более
1214-0701		40	50	100	45	6	8	0,92
1214-0702		50	55	105	50	8	15	1,23
1214-0703		55	60	110	55	10	20	1,40
1214-0704		60	65	120	65	12	25	1,66
1214-0705		65	70	125	70	15	30	2,50

Пример условного обозначения полукруглой подбойки-нижника размером $B=40$ мм:

Подбойка-нижник 1214-0701 ГОСТ 11409—75

2. Материал — сталь марки 45 по ГОСТ 1050—74.
3. Поверхностная твердость рабочей части на длине 30 мм — не менее HRC₂ 39,5.
4. Технические условия — по ГОСТ 11435—75.
- 3, 4. (Измененная редакция, Изм. № 1).
5. Маркировать: условное обозначение подбойки-нижника без наименования и товарный знак предприятия-изготовителя.