

Инструмент кузнечный для ручных и молотовых работ

НИЖНИКИ ДЛЯ ГИБКИ

Конструкция и размеры

Blacksmith's hand and hammer tools.
Bottom swages for bending.
Design and dimensions

ГОСТ
11411-75*

Взамен
ГОСТ 11411-65

ОКП 39 6910

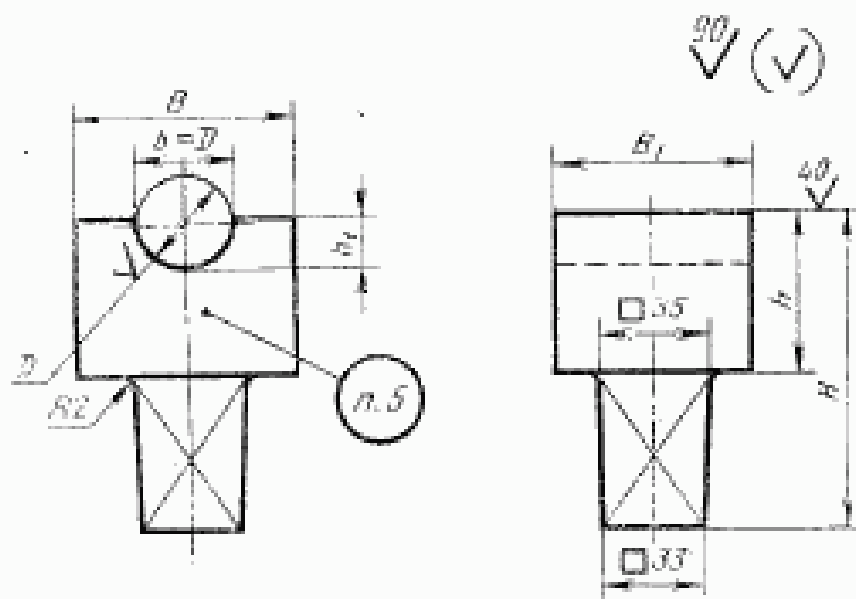
Постановлением Государственного комитета стандартов Совета Министров СССР
от 28 ноября 1975 г. № 3679 срок введения установлен

с 01.01.77

Проверен в 1982 г.

Несоблюдение стандарта преследуется по закону

1. Конструкция и размеры нижников для гибки должны соответствовать указанным на чертеже и в таблице.



Издание официальное

Перепечатка воспрещена

★

* Переиздание (ноябрь 1986 г.) с Изменением № 1, утвержденным в мае 1982 г.;
Пост. № 2103 от 26.05.82 г. (ИУС 9-82)

ГОСТ
СТАНДАРТ

ГОСТ 11411-75, Инструмент кузнечный для ручных и молотовых работ. Нижники для гибки. Конструкция и размеры
Blacksmith's hand and hammer tools. Fitting tools. Design and dimensions

Размеры в мм

Обозначение нижников	Приме- чаемость	D (пред. откл. по И14)	B	B_1	H	h	h_1	Масса, кг, не более
1214-1001		10	50	50	85	30	8	0,9
1214-1002		20			90	35	16	1,1
1214-1003		30	70	65	105	50	20	1,9
1214-1004		40	80	80	110	55	30	2,8
1214-1005		50	100	90	125	70	36	4,5
1214-1006		60	120	100	140	85	40	6,8

Пример условного обозначения нижника для гибки размером $D=30$ мм:

Нижник 1214-1003 ГОСТ 11411—75

(Измененная редакция, Изм. № 1).

2. Материал — сталь марки 45 по ГОСТ 1050—74.

3. Поверхностная твердость рабочей части на длине 30 мм — не менее HRC₂ 39,5.

4. Технические условия — по ГОСТ 11435—75.

3, 4. (Измененная редакция, Изм. № 1).

5. Маркировать: условное обозначение нижника без наименования и товарный знак предприятия-изготовителя.