

Инструмент кузнечный для ручных и молотовых работ

## ГЛАДИЛКИ ПОЛУКРУГЛЫЕ

Конструкция и размеры

Blacksmith's hand and hammer tools.  
Semi-round flatters.  
Design and dimensions

ГОСТ  
11413-75\*

Взамен  
ГОСТ 11413-65

ОКП 39 6910

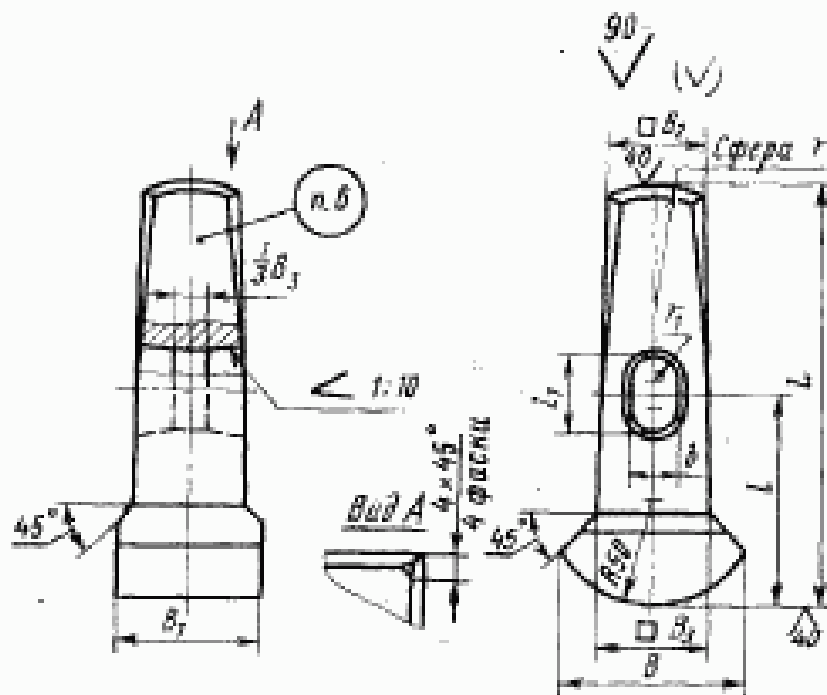
Постановлением Государственного комитета стандартов Совета Министров СССР  
от 28 ноября 1975 г. № 3679 срок введения установлен

с 01.01.77

Проверен в 1982 г.

Несоблюдение стандарта преследуется по закону

1. Конструкция и размеры полукруглых гладилок должны соответствовать указанным на чертеже и в таблице.



Издание официальное

Перепечатка воспрещена



\* Переиздание (ноябрь 1986 г.) с Изменением № 1, утвержденным в мае 1982 г.;  
Пост. № 2103 от 26.05.82 в. (ИВС 9-82)

Размеры в мм

Обозначение гладилки	Приме- няемость	$B$	$B_1$	$B_2$	$B_3$	$L$	$l$	$l_1$	$b$	$r$	$r_1$	Масса, кг, не более
1215-0601		80	60	40	45	180	80	36	21	45	10,5	3,2
1215-0602		85	65	45	50	190	90			50		3,9
1215-0603		90	70	50	55	200	100	40	24	55	12,0	4,6

Пример условного обозначения полукруглой гладилки размером  $B=80$  мм:

*Гладилка 1215-0601 ГОСТ 11413—75*

(Измененная редакция, Изм. № 1).

2. Материал — сталь марки 45 по ГОСТ 1050—74.

3. Поверхностная твердость рабочей части на длине 30 мм — не менее HRC, 39,5 ударяемой части на длине 20 мм — HRC, 32...41,5.

4. Ручки деревянные выбирать по МН 546—60; клинья к деревянным ручкам — по МН 547—60.

Материал деревянных ручек по ГОСТ 2695—83.

5. Технические условия — по ГОСТ 11435—75.

3—5. (Измененная редакция, Изм. № 1).

6. Маркировать: условное обозначение полукруглой гладилки без наименования и товарный знак предприятия-изготовителя.

7. При изготовлении штамповкой уклон в окне гладилки — по ГОСТ 7505—74.

(Введен дополнительно, Изм. № 1).