

Инструмент кузнечный для ручных и молотовых работ

ПРОБОЙНИКИ КРУГЛЫЕ

Конструкция и размеры

Blacksmith's hand and hammer tools.

Round punches.

Design and dimensions

ГОСТ
11414-75*Взамен
ГОСТ 11414-65

ОКП 39 6910

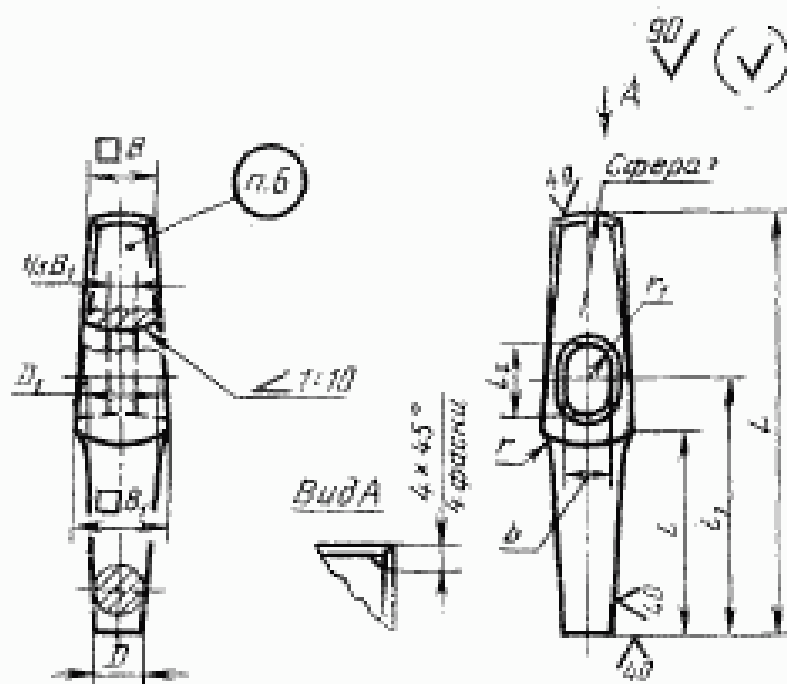
Постановлением Государственного комитета стандартов Совета Министров СССР от 28 ноября 1975 г. № 3679 срок введения установлен

с 01.01.77

Проверен в 1982 г.

Несоблюдение стандарта преследуется по закону

1. Конструкция и размеры круглых пробойников должны соответствовать указанным на чертеже и в таблице.



Издание официальное

Перепечатка воспрещена

★

* Переиздание (ноябрь 1986 г.) с Изменением № 1, утвержденным в мае 1982 г.;
Пост. № 2104 от 26.05.82 г. (ИУС 9-82)

Обозначение круглого пробойника	Пример измерность	D	D_1	B	B_1	L	l	l_1	l_2	b	r	r_1	Масса, кг, не более
1220-0001		6	16	25	36	160	80	105	32	18	36	9,0	0,36
1220-0002		8	18										0,55
1220-0003		10	20	36	42	180	100	120	36	21	42	10,5	0,88
1220-0004		16	25										0,98
1220-0005		20	30	45	200	100	125	36	21	45	10,5	1,45	
1220-0006		25	36									1,74	

Пример условного обозначения круглого пробойника размером $D=6$ мм:

Пробойник 1220-0001 ГОСТ 11414—75

(Измененная редакция, Изм. № 1).

2. Материал — сталь марки 6ХС по ГОСТ 5950—73.

3. Поверхностная твердость рабочей части на длине 30 мм — HRC, 46,5 ... 51,5 и ударяемой части на длине 20 мм — HRC, 32 ... 41,5.

4. Ручки деревянные выбирать по МН 546—60; клинья к деревянным ручкам — по МН 547—60.

Материал деревянных ручек по ГОСТ 2695—83.

5. Технические условия — по ГОСТ 11435—75.

3—5. (Измененная редакция, Изм. № 1).

6. Маркировать: условное обозначение пробойника круглого без наименования и товарный знак предприятия-изготовителя.

7. При изготовлении штамповкой уклон в окне пробойника — по ГОСТ 7505—74.

(Введен дополнительно, Изм. № 1).