

Инструмент кузначный для ручных и молотовых работ  
**ПЕРЕЖИМКИ ТРЕУГОЛЬНЫЕ РАВНОСТОРОННИЕ**

Конструкция и размеры

Blacksmith's hand and hammer tools.  
 Triangular equilateral nicking tools.  
 Design and dimensions

**ГОСТ**  
**11425-75\***

Взамен  
 ГОСТ 11425-65

ОКП 39 6910

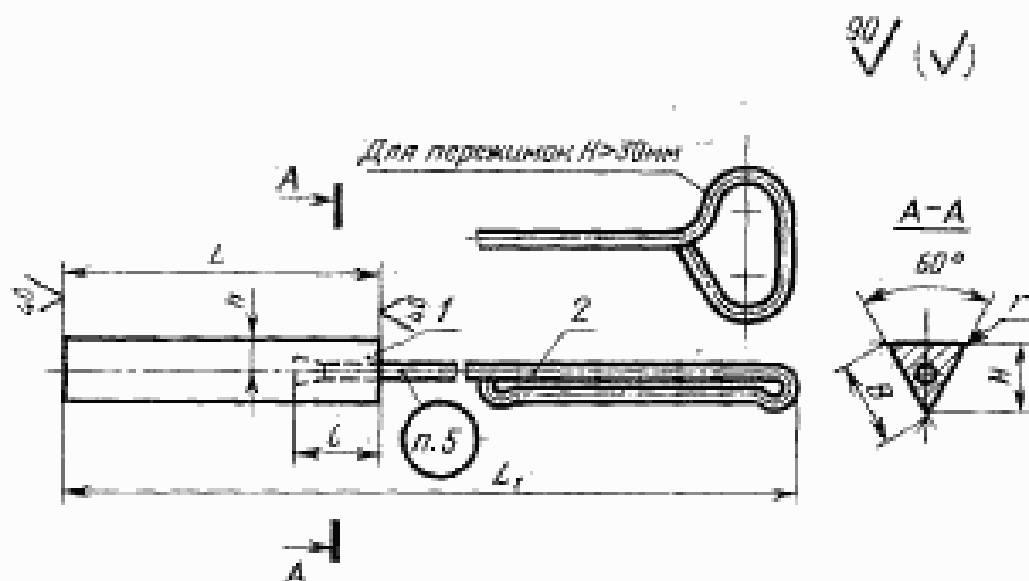
Постановлением Государственного комитета стандартов Совета Министров СССР  
 от 28 ноября 1975 г. № 3679 срок введения установлен

с 01.01.77

Проверен в 1982 г.

Несоблюдение стандарта преследуется по закону

1. Конструкция и размеры равносторонних треугольных пережимок должны соответствовать указанным на чертеже и в таблице.



Издание официальное

Перепечатка воспрещена

★

\* Переиздание (ноябрь 1986 г.) с Изменением № 1, утвержденным в мае 1982 г.;  
 Пост. № 2106 от 26.05.82 г. (ИУС 9-82)

Размеры в мм

Обозначение равносторонней треугольной перезимки	Применяе- мость	H	h	B	L	L <sub>1</sub>	f	r	Масса, кг, не более	Поз. J Перезимка равносторонняя треугольная Код. 1	Поз. 2 Ручка по ГОСТ 11434—75 Код. 1
1252-0401		20	7,5	23	100	930		2	0,38	1252-0401/001	1088-0113
1252-0402		30	10,0	35	200	1180	20	3	1,58	1252-0402/001	1088-0119
1252-0403		40	13,0	46	250	1230		4	2,40	1252-0403/001	1088-0126
1252-0404		50	17,0	58					2,90	1252-0404/001	1088-0128
1252-0405		60	20,0	70	300	1270	30	6	5,50	1252-0405/001	1088-0129
1252-0406		75	25,0	86		1390			8,90	1252-0406/001	1088-0129
1252-0407		100	33,0	116	400	1420	40		20,00	1252-0407/001	1088-0132

Пример условного обозначения равносторонней треугольной перезимки размером  $H=20$  мм:

*Перезимка равносторонняя треугольная 1252-0401 ГОСТ 11425—75*

(Измененная редакция, Изм. № 1).

2. Материал — сталь марки 45 по ГОСТ 1050—74.

3. Твердость — HRC, 36,5 ... 41,5.

4. Технические условия — по ГОСТ 11435—75.

3, 4. (Измененная редакция, Изм. № 1).

5. Маркировать: условное обозначение равносторонней треугольной перезимки без наименования и товарный знак предприятия-изготовителя.