

Инструмент кузнечный для ручных и молотовых работ  
ПОДКЛАДКИ КЛИНОВЫЕ (ОТКОСЫ)

Конструкция и размеры

Blacksmith's hand and hammer tools.  
V-blocks.  
Design and dimensions

ГОСТ  
11428-75\*

Взамен  
ГОСТ 11428-65

ОКП 39 6910

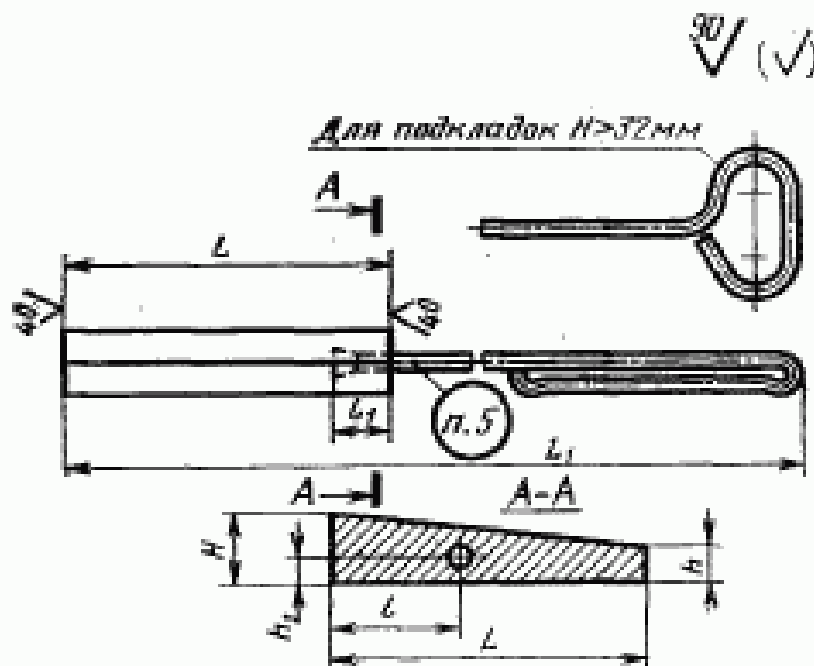
Постановлением Государственного комитета стандартов Совета Министров СССР от 28 ноября 1975 г. № 3679 срок введения установлен

с 01.01.77

Проверен в 1982 г.

Несоблюдение стандарта преследуется по закону

1. Конструкция и размеры клиновых подкладок (откосов) должны соответствовать указанным на чертеже и в таблице.



Издание официальное

Перепечатка воспрещена

★

\* Переиздание (ноябрь 1986 г.) с Изменением № 1, утвержденным в мае 1982 г.;

Пост. № 2106 от 26.05.82 г. (ИУС 9-82).

ГОСТ  
СТАНДАРТ

ГОСТ 11428-75, Инструмент кузнечный для ручных и молотовых работ. Подкладки клиновые (откосы). Конструкция и размеры  
Blacksmith's hand and hammer tools. V-blocks. Design and dimensions

105

Размеры в мм

Обозначение клиновой подкладки	Применяе- мость	M	h	A <sub>1</sub>	L	L <sub>1</sub>	l	l <sub>1</sub>	Масса, кг, не более	Поз. 7	Поз. 2
										Подкладка № 1	Ручка по ГОСТ 11434—75 Кол. 1
Обозначение											
1255-0001		20	10	8	100	870	36		1,60	1255-0001/001	1088-0117
1255-0002		32	16	10	125	895	40	30	2,87	1255-0002/001	
1255-0003		40	20	16	140	1110	50		5,00	1255-0003/001	1088-0126
1255-0004		55	32	20	160	1230	60		9,00	1255-0004/001	1088-0129
1255-0005		80	40	32	220	1170	85	50	25,50	1255-0005/001	1088-0131
1255-0006		105	50	40	260	1210	120		46,20	1255-0006/001	

Пример условного обозначения клиновой подкладки (откоса) размером  $H = 20$  мм:

*Подкладка клиновая 1255-0001 ГОСТ 11428—75*

(Измененная редакция, Изм. № 1).

2. Материал — сталь марки 45 по ГОСТ 1050—74.

3. Твердость — HRC, 36,5 ... 41,5.

4. Технические условия — по ГОСТ 11435—75.

3, 4. (Измененная редакция, Изм. № 1).

5. Маркировать: условное обозначение клиновой подкладки (откоса) без наименования и товарный знак предприятия-изготовителя.