

Инструмент кузнечный для ручных и молотовых работ

ТОПОРЫ ПОЛУКРУГЛЫЕ

Конструкция и размеры

Blacksmith's hand and hammer tools.

Semi-round axes.

Design and dimensions.

ГОСТ
11432-75*Взамен
ГОСТ 11432-65

ОКП 39 6910

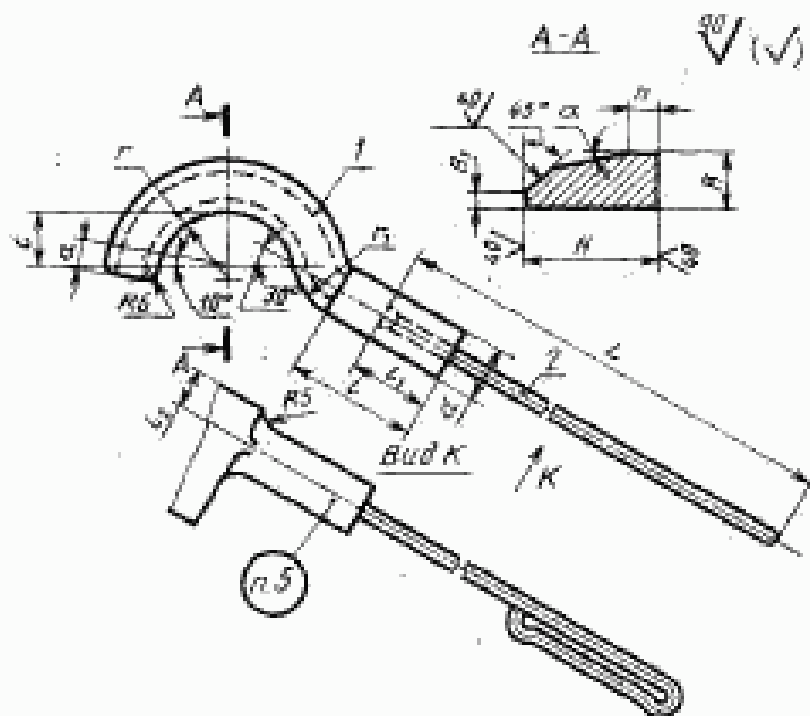
Постановлением Государственного комитета стандартов Совета Министров СССР
от 28 ноября 1975 г. № 3679 срок введения установлен

с 01.01.77

Проверен в 1982 г.

Несоблюдение стандарта преследуется по закону

1. Конструкция и размеры полукруглых топоров должны соответствовать указанным на чертеже и в таблице.



Издание официальное

Перепечатка воспрещена

★

Переиздание (ноябрь 1986 г.) с Изменением № 1, утвержденным в мае 1982 г.;
Пост. № 2107 от 26.05.82 г. (ИУС 9-82)

Обозначение полукруглого топора	r	r ₁	H	h	B ₁	B ₂	L	l	l ₁	l ₂	d	e	α	Масса, кг, не более	Поз. 7 Толор Код. 1	Поз. 2 Ручна по ГОСТ 11434—75 Код. 1
1264-4001	16	32	32	10	16	3				13	16	12		1,04	1264-4001/001	1088-0114
1264-4002	20	36	40	18	18					14	18	16		1,15	1264-4002/001	
1264-4003	25	40	50	12	20		900			15	20	20		1,41	1264-4003/001	
1264-4004	32	45	60	14	22			50	30	16	22	25		1,62	1264-4004/001	1088-0118
1264-4005	36	45	60	16	24					17	24	32	10°	2,02	1264-4005/001	
1264-4006	40	50	70	16	26					18	26	40		2,91	1264-4006/001	1088-0123
1264-4007	50	60	80	18	30					20	30	45		3,61	1264-4007/001	
1264-4008	65	60	80	20	32	6				21	32	25		4,40	1264-4008/001	1088-0124
1264-4009	75	65	90	18	32					22	34	45		6,37	1264-4009/001	
1264-4010	80	65	90	20	34		1000			22	36	50		8,19	1264-4010/001	
1264-4011	100	70	100	24	38	10		80	50	24	40	55	5°	10,95	1264-4011/001	1088-0125
1264-4012	160	140	125	24	38	12				25	40	65		20,00	1264-4012/001	
1264-4013	180	160	140	26	40					25	40	65		27,02	1264-4013/001	

Пример условного обозначения полукруглого топора размером r = 40 мм:

Топор полукруглый 1264-4006 ГОСТ 11432—75

(Измененная редакция, Изм. № 1).

2. Материал — сталь марки 35ХМ по ГОСТ 4543—71.

3. Твердость — HRC, 43,5...47,5.

4. Технические условия — по ГОСТ 11435—75.

3, 4. (Измененная редакция, Изм. № 1).

5. Маркировать: условное обозначение полукруглого топора без наименования и товарный знак предприятия-изготовителя.