
МЕЖГОСУДАРСТВЕННЫЙ СОВЕТ ПО СТАНДАРТИЗАЦИИ, МЕТРОЛОГИИ И СЕРТИФИКАЦИИ
(МГС)

INTERSTATE COUNCIL FOR STANDARDIZATION, METROLOGY AND CERTIFICATION
(ISC)

МЕЖГОСУДАРСТВЕННЫЙ
СТАНДАРТ

ГОСТ
ISO 11644—
2013

КОЖА

Метод определения адгезии отделочного покрытия

(ISO 11644:2009, IDT)

Издание официальное



Москва
Стандартинформ
2015

Предисловие

Цели, основные принципы и основной порядок проведения работ по межгосударственной стандартизации установлены ГОСТ 1.0—92 «Межгосударственная система стандартизации. Основные положения» и ГОСТ 1.2—2009 «Межгосударственная система стандартизации. Стандарты межгосударственные, правила и рекомендации по межгосударственной стандартизации. Правила разработки, принятия, применения, обновления и отмены»

Сведения о стандарте

1 ПОДГОТОВЛЕН Техническим комитетом по стандартизации ТК 412 «Текстиль», Открытым акционерным обществом «Всероссийский научно-исследовательский институт сертификации» (ОАО «ВНИИС») на основе аутентичного перевода стандарта, указанного в пункте 5

2 ВНЕСЕН Федеральным агентством по техническому регулированию и метрологии

3 ПРИНЯТ Межгосударственным советом по стандартизации, метрологии и сертификации (протокол от 27 декабря 2013г. № 63-П)

За принятие проголосовали:

Краткое наименование страны по МК (ИСО 3166) 004—97	Код страны по МК (ИСО 3166) 004—97	Сокращенное наименование национального органа по стандартизации
Азербайджан	AZ	Азстандарт
Армения	AM	Минэкономики Республики Армения
Беларусь	BY	Госстандарт Республики Беларусь
Грузия	GE	Грузстандарт
Казахстан	KZ	Госстандарт Республики Казахстан
Киргизия	KG	Кыргызстандарт
Молдова	MD	Молдова-Стандарт
Россия	RU	Росстандарт
Таджикистан	TJ	Таджикстандарт
Туркменистан	TM	Главгосслужба «Туркменстандартлары»
Узбекистан	UZ	Узстандарт
Украина	UA	Госпотребстандарт Украины

4 Приказом Федерального агентства по техническому регулированию и метрологии от 26 ноября 2014г. № 1888 межгосударственный стандарт ГОСТ ISO 11644—2013 введен в действие в качестве национального стандарта Российской Федерации с 1 июля 2015 г.

5 Настоящий стандарт идентичен международному стандарту ISO 11644:2009 Leather — Test for adhesion of finish (Кожа. Испытание на прочность адгезии отделочного покрытия).

Перевод с английского языка (en).

Степень соответствия — идентичная (IDT).

Наименование настоящего стандарта изменено относительно наименования международного стандарта в связи с особенностями построения межгосударственной системы стандартизации.

В разделе «Нормативные ссылки» ссылки на международные стандарты актуализированы.

Сведения о соответствии межгосударственных стандартов ссылочным международным стандартам приведены в дополнительном приложении ДА.

6 ВЗАМЕН ГОСТ ИСО 11644—2002

Информация об изменениях к настоящему стандарту публикуется в ежегодном информационном указателе «Национальные стандарты», а текст изменений и поправок – в ежемесячном информационном указателе «Национальные стандарты». В случае пересмотра (замены) или отмены настоящего стандарта соответствующее уведомление будет опубликовано в ежемесячном информационном указателе «Национальные стандарты». Соответствующая информация, уведомление и тексты размещаются также в информационной системе общего пользования – на официальном сайте Федерального агентства по техническому регулированию и метрологии в сети Интернет

© Стандартиформ, 2015

В Российской Федерации настоящий стандарт не может быть полностью или частично воспроизведен, тиражирован и распространен в качестве официального издания без разрешения Федерального агентства по техническому регулированию и метролог

III

КОЖА

Метод определения адгезии отделочного покрытия

Leather. Method of determination of adhesion of finish

Дата введения — 2015—07—01

1 Область применения

Настоящий стандарт устанавливает метод определения адгезии слоя отделочного покрытия к коже или адгезии между двумя смежными слоями отделочного покрытия.

Данный метод применим для всех типов выделанных кож с гладкой поверхностью, которые можно приклеить к удерживающей пластине таким образом, чтобы клей не проник внутрь отделочного покрытия. Для определения выполнения этих условий могут потребоваться предварительные испытания.

Метод испытаний применим для выделанных кож с толщиной отделочного покрытия не менее 15 мкм.

2 Нормативные ссылки

В настоящем стандарте используются ссылки на следующие международные стандарты:

ISO 105-A02:1993 Textiles — Tests for colour fastness — Part A02: Grey scale for assessing change in colour (Текстиль. Определение устойчивости окраски. Часть A02. Серая шкала для оценки изменения окраски)

ISO 2418:2002 Leather — Chemical, physical and mechanical and fastness tests — Sampling location (Кожа. Химические, физические и механические испытания и испытания на прочность. Определение местоположения образца)

ISO 2419:2012 Leather — Physical and mechanical tests — Sample preparation and conditioning (Кожа. Физические и механические испытания. Подготовка образцов и кондиционирование)

ISO 3696:1987 Water for analytical laboratory use. Specification and test method (Вода для лабораторного анализа. Технические требования и методы испытаний)

3 Термины и определения

В настоящем стандарте применен следующий термин с соответствующим определением:

3.1 **адгезия:** Сила, необходимая для отрыва кожи от слоя отделочного покрытия, равномерно приложенная под углом около 90 ° к жесткой удерживающей пластине, приклеенной к отделанной поверхности кожи.

4 Принцип

Часть отделанной поверхности полоски кожи приклеивают к пластине с помощью клеящей пленки. К свободному концу полоски прикладывают силу таким образом, чтобы отделить кожу от отделочного покрытия на определенную длину. При этом слой отделочного покрытия остается на удерживающей пластине вместе с клеящей пленкой. Измеряют и записывают необходимую силу как значение адгезии отделочного покрытия.

Испытание проводят с образцами, прошедшими перед испытанием кондиционирование в стандартных атмосферных условиях. При необходимости можно провести дополнительное испытание увлажненных образцов или образцов, предварительно обработанных другими способами.

5 Аппаратура и материалы

5.1 Разрывная машина со следующими характеристиками:

- диапазон усилий, подходящий для испытываемого образца;
- постоянная скорость перемещения зажимов (100 ± 5) мм/мин;

Издание официальное

1

с) соответствующие средства крепления: держатель удерживающей пластины (5.3), захватывающий крюк (5.4) или зажим (5.5).

5.2 Удерживающая пластина представляет собой кусок жесткого поливинилхлорида (ПВХ) или другого подходящего материала размером примерно $70 \times 20 \times 3$ мм, на который приклеивают образец кожи. Предпочтительно применять ПВХ с высоким поглощением инфракрасного излучения.

5.3 Держатель удерживающей пластины (см. рисунок 1) из любого подходящего материала, на которую приклеен образец кожи, который располагается в нижнем зажиме разрывной машины. Альтернативно пластина может быть жестко закреплена шурупами, расположенными в боковинах держателя пластины (см. рисунок 5).

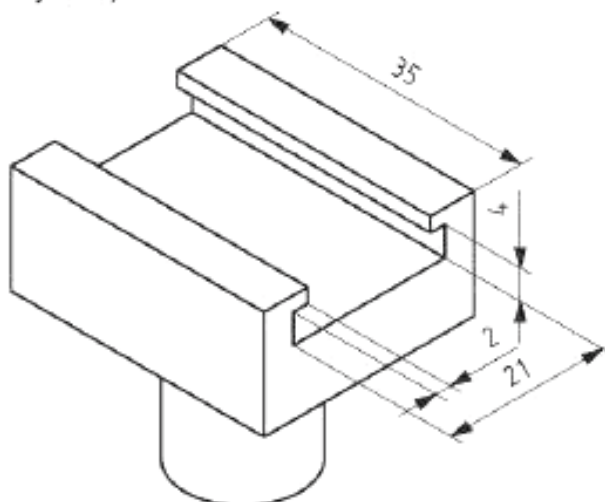


Рисунок 1 — Держатель прилегающей пластины
(± 2 мм для стороны длиной 35 мм, ± 1 мм – для других размеров)

Либо:

5.4 Захватывающий крюк из стальной проволоки диаметром 1–2 мм длиной не менее 200 мм для прикрепления свободного конца образца кожи к верхнему зажиму разрывной машины (см. рисунки 2 и 4). Длина захватывающего крюка обеспечивает постоянный угол отрыва, близкий к 90° .

Либо:

5.5 Лабораторный винтовой зажим с плоскими тисками (см. рисунок 3) для зажима образца кожи с соответствующим устройством для присоединения лабораторного зажима к верхнему зажиму разрывной машины (см. рисунок 5). Длина этого приспособления должна составлять примерно 250 мм, чтобы обеспечить постоянный угол отрыва, близкий к 90° .

В качестве альтернативы можно использовать устройство с плоскими тисками, прикрепленное непосредственно к разрывной машине так, что в течение испытания сохраняется угол отрыва величиной 90° .

5.6 Пробойник для пробивания отверстия диаметром 2–3 мм в образце кожи в случае использования захватывающего крюка (5.4).

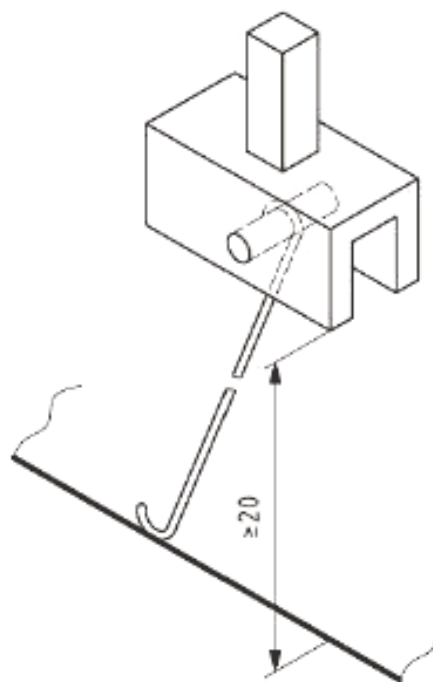


Рисунок 2 — Захватывающий крюк

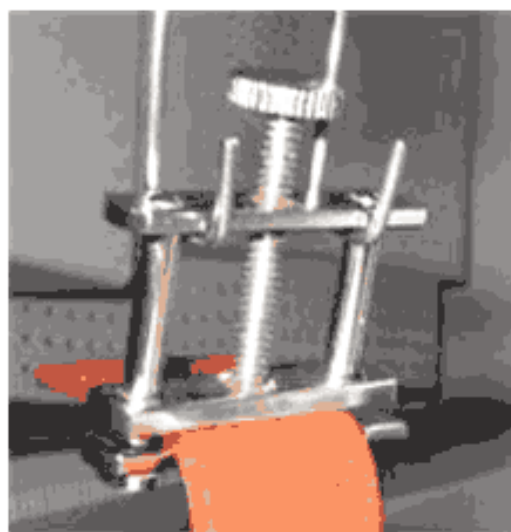


Рисунок 3 — Зажим с плоскими тисками

5.7 Клей для приклеивания образца кожи к удерживающей пластине. Клеи, обеспечивающие пригодные и воспроизводимые результаты, могут быть следующими:

- однокомпонентный цианоакрилатный клей моментального типа, очень быстро затвердевающий и склеивающий, обеспечивающий предотвращение проникновения клея сквозь слой отделки;
- двухкомпонентный полиуретановый клей, состоящий из смолы и отвердителя. В этом случае обычно растворяют 20 г твердой смолы в 80 г этилацетата и добавляют 5 г отвердителя, если нет других указаний производителя клея. Клей должен быть использован в течение 8 ч после добавления отвердителя, если нет других указаний производителя клея.

Примечание — Примеры имеющихся в продаже подходящих типов клея приведены в приложении А.

5.8 Инфракрасная лампа или печь, способная нагревать удерживающую пластину (5.2) и таким образом активизирующая клей. Такая лампа (печь) требуется только в том случае, когда используется двухкомпонентный клей.

5.9 Гиря массой приблизительно 4,5 кг с плоским основанием.

5.10 Очищающий растворитель: гексан или смесь насыщенных углеводородов с температурой кипения от 40 °С до 80 °С (например, петролейный эфир) для очищения поверхности удерживающей пластины и отделанной поверхности образца кожи перед склеиванием.

5.11 Резак для вырезания образца кожи размером (100 ± 2) мм \times (10 ± 1) мм в один прием.

5.12 Аппаратура для увлажнения испытуемого образца, включающая элементы, перечисленные в 5.12.1–5.12.3. Эта аппаратура требуется только для испытания увлажненной кожи.

5.12.1 Вакуумный сушильный сосуд или другой стеклянный резервуар, пригодный для создания вакуума.

5.12.2 Вакуумный насос, способный в течение примерно 4 мин снизить давление воздуха в сушильном сосуде (5.12.1) до уровня примерно 5 кПа (50 мбар).

5.12.3 Мензурка, наполненная дистиллированной водой, имеющей температуру примерно 20 °С, в которую можно полностью погрузить испытуемые образцы (образцы кожи, приклеенные к удерживающей пластине).

5.13 Серая шкала для определения степени изменения цвета в соответствии с ISO 105-A02. (Она необходима только в том случае, когда изменение цвета поверхности кожи оценивают после проведения испытания и повторной полировки).

5.14 Деминерализованная вода третьей степени очистки в соответствии с ISO 3696.

6 Подготовка образцов для испытаний

6.1 Из кожи, подлежащей испытанию, резаком (5.11) в один прием вырезают полосы размером (100 ± 2) мм \times (10 ± 1) мм.

Для испытания отбирают не менее четырех образцов: два в продольном направлении и два в поперечном направлении относительно хребтовой линии, для каждого участка отбора образца и каждого типа кондиционирования образца.

Адгезия отделочного покрытия к коже может существенно различаться даже в пределах одного куска. Если требуется оценить эти различия, рекомендуется осуществлять отбор проб не только из участка, предусмотренного ISO 2418, но и из плеча и брюха.

Примечание — Для некоторых типов кожи для верха обуви может потребоваться более широкий образец и более широкая удерживающая пластина соответственно. Если используется образец другого размера, это необходимо отразить в протоколе испытаний.

6.2 При применении устройства с захватывающим крюком пробойником (5.6) пробивают отверстия диаметром приблизительно 2–3 мм по средней линии каждого образца на расстоянии примерно 5 мм от края.

Либо:

6.3 В случае двухкомпонентного клея прикрепляют образец кожи к удерживающей пластине.

6.3.1 Очищают поверхность удерживающей пластины (5.2), на которую должен быть приклеен образец кожи, и отделанную сторону образца кожи с помощью чистой ткани, смоченной в очищающем растворителе (5.10).

ПРЕДОСТЕРЕЖЕНИЕ — Работы проводить под вытяжной вентиляцией, избегать попадания растворителя на кожу, использовать защитные средства для глаз.

6.3.2 На очищенную поверхность удерживающей пластины осторожно наносят тонкий слой клея, выдерживают при комнатной температуре не менее 30 мин. Удерживающая пластина с клеем должна быть использована в течение 8 ч после нанесения клея. Для кожи с крупным рисунком клей необходимо наносить в несколько слоев, чтобы обеспечить полное заполнение пор кожи.

6.3.3 Слой клея на удерживающей пластине нагревают с помощью инфракрасной лампы или путем выдерживания в печи в течение 10 мин при температуре 85 °С. Сразу после этого на удерживающую пластину помещают образец кожи отделочным покрытием вниз так, чтобы концы образца кожи выступали за удерживающую пластину на 15 мм с каждой стороны, а сверху, не менее чем на 2 часа, кладут гирю (5.9).

Либо:

6.4 В случае однокомпонентного клея прикрепляют образец кожи к удерживающей пластине.

6.4.1 Очищают поверхность удерживающей пластины (5.2), на которую должен быть приклеен образец кожи, и отделанную сторону образца кожи с помощью чистой ткани, смоченной в очищающем растворителе (5.10).

ПРЕДОСТЕРЕЖЕНИЕ — Работы проводить под вытяжной вентиляцией, избегать попадания растворителя на кожу, использовать защитные средства для глаз.

6.4.2 На очищенную поверхность удерживающей пластины осторожно наносят тонкий слой клея (5.7). Клей необходимо наносить равномерно в соответствии с инструкциями поставщика. Спустя приблизительно 1 мин аккуратно помещают на клей образец кожи отделанной стороной вниз так, чтобы концы образца кожи выступали за удерживающую пластину на 15 мм с каждой стороны, а сверху, не менее чем на 15 мин, кладут гири (5.9).

ПРЕДУПРЕЖДЕНИЕ — При проведении работ избегать контакта кожи с жидким цианоакрилатным клеем.

Примечание — При испытании образцов кожи с рельефным рисунком равномерное нанесение клея можно обеспечить, прокатывая верхнюю поверхность кожи ручным роликом с умеренным нажимом до наложения гири.

6.5 Равномерной адгезии может оказаться сложно достичь для некоторых видов кож, особенно, в случае использования клея на основе полиуретана. Для предупреждения этой проблемы и достижения хорошей адгезии используется общепринятая процедура, заключающаяся в придании легкой шероховатости отделанной поверхности с помощью тонкой наждачной бумаги (P600), например, проводя по ней дважды в направлении вперед и назад, а затем очищая ее с помощью растворителя. При этом не должно происходить сквозного повреждения слоя отделки.

6.6 Для предупреждения неверных (высоких) результатов испытаний вследствие адгезии к боковой стороне образца кожи, следует избегать избытка клея в поперечном направлении. Если имеются признаки того, что клей затек в боковые стороны испытываемого образца и в кромку отреза, образец необходимо выбросить и подготовить новый.

7 Кондиционирование образцов для испытаний

7.1 Перед испытанием все образцы, за исключением тех, которые испытывают во влажном состоянии, выдерживают не менее 16 ч при стандартных атмосферных условиях, указанных в ISO 2419.

7.2 Испытания на влажных образцах часто являются контрольными. Однако, необходимо отметить, что могут возникнуть трудности из-за неравномерного замачивания, набухания кожи или воздействия воды на клей.

Если кожу испытывают в мокром состоянии, то образцы кожи после прикрепления к удерживающей пластине выдерживают не менее 16 ч для двухкомпонентного полиуретанового клея и не менее 1 ч – для однокомпонентного цианоакрилатного клея, а затем обрабатывают следующим образом.

Испытуемые образцы полностью погружают в мензурку (5.12.3) с дистиллированной водой (5.14). Мензурку помещают в вакуумный сушильный шкаф (5.12.1) и выкачивают воздух до давления 5 кПа в течение приблизительно 4 мин. Поддерживают вакуум в течение 2 мин, а затем впускают воздух. Повторяют процедуру разрежения/впуска воздуха еще два раза. Образец погружают в воду с температурой $(20 \pm 2) ^\circ\text{C}$ и оставляют его на такое время, чтобы испытание адгезии было проведено не менее 30 мин и не более 120 мин с момента погружения. Затем образец вынимают, остатки воды удаляют с помощью, например, фильтровальной бумаги.

8 Процедура

8.1 Держатель (5.3) закрепляют в нижнем зажиме разрывной машины (5.1).

8.2 Кондиционированный образец для испытаний (удерживающую пластину с приклеенным на нее образцом кожи) вставляют в держатель так, чтобы один конец пластины и держателя находились на одном уровне.

Либо:

8.3 Один конец захватывающего крюка (5.4) прикрепляют к верхнему зажиму разрывной машины, а другой конец продевают в отверстие образца кожи (см. рисунок 4).

Либо:

Один конец вспомогательного приспособления (см. 5.5) или два захватывающих крюка (5.4) прикрепляют к верхнему зажиму разрывной машины, а другой конец прикрепляют к лабораторному

ГОСТ ISO 11644—2013

винтовому зажиму с плоскими тисками (5.5), жестко зажимая конец образца кожи (см. рисунок 5).

Для некоторых видов кожи может потребоваться устройство зажима с плоскими тисками, чтобы предупредить скручивание образца при отрывании отделочного покрытия. С помощью зажима с плоскими тисками напряжение распределяется равномерно по всей ширине образца. Отделочное покрытие должно отрываться как можно равномернее по всей ширине.

Примечание — После закрепления вспомогательных устройств в верхнем зажиме разрывной машины ее отсчетные показания необходимо обнулить с учетом массы этих устройств.

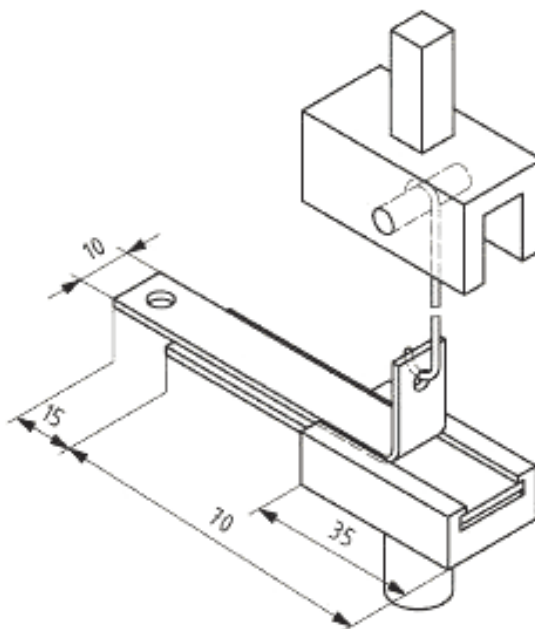


Рисунок 4 — Расположение испытуемого образца и зажимов для испытаний в варианте с захватывающим крюком (± 1 мм для стороны 10 мм, ± 2 мм для других сторон)



Рисунок 5 — Расположение испытуемого образца и зажимов для испытаний в варианте с плоскими тисками

8.4 Включают разрывную машину с постоянной скоростью отвода зажимов (100 ± 5) мм/мин и записывают диаграмму «сила-перемещение», описывающую процедуру отслаивания отделочного покрытия от кожи на участке длиной 30–35 мм. Останавливают и меняют направление движения разрывной машины так, чтобы освободить образец кожи.

Силу необходимо прикладывать так, чтобы отслаивание образца кожи происходило под углом примерно 90° к жесткой удерживающей пластине.

Наблюдают за характером отслаивания отделочного покрытия от кожи. Регистрируют внешний вид кожи и пленки после испытания, в частности, характер отслаивания отделочного покрытия, например, в виде гладкой пленки или отдельных слоев. Также записывают детали любых повреждений испытуемого образца, которые могут не отражаться диаграммой «сила-перемещение», например, отрыв клея от удерживающей пластины или разрыв кожи. Если адгезионная прочность не выдерживает испытания, то значение адгезии для конкретного испытания не должно быть учтено при расчете среднего значения адгезии. Если адгезионная прочность не выдерживает испытания для всех образцов, то результаты испытания отклоняют и повторяют испытание, используя другой метод адгезии.

Если большая часть отделочного покрытия остается на коже, изменяют метод приклеивания и повторяют испытание на новом образце.

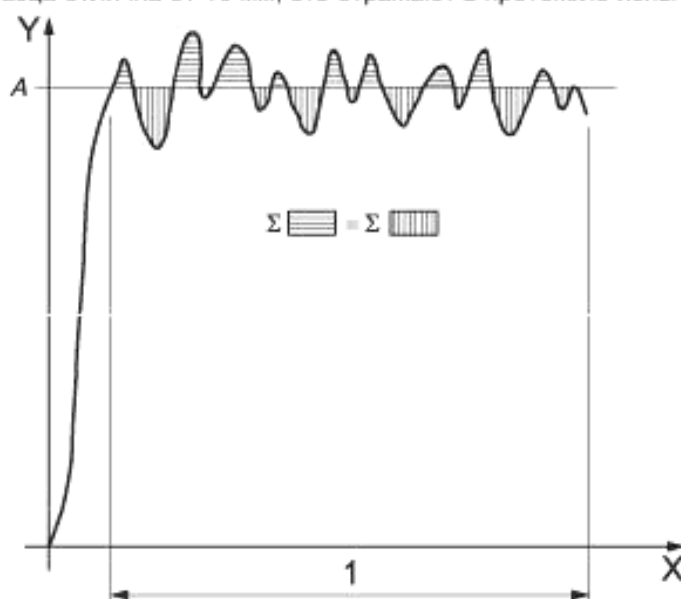
Если кожа имеет покрытие большей толщины (например, кожа с лаковым покрытием) или покрыта пленкой, на покрытии поперек образца делают надрез на близком расстоянии от того конца, откуда начинается отделение покрытия. Это обеспечивает независимость результатов испытаний от эластичных свойств покрытия.

8.5 Изменяют направление образца в держателе. Процедуру отслаивания повторяют в противоположном направлении в соответствии с 8.2, 8.3, 8.4.

Адгезия отделочного покрытия к коже зависит от направления волосяных фолликул и направления шлифовки (buffing direction) кожи с облагороженной лицевой поверхностью. Поэтому необходимо измерять адгезию покрытия в обоих направлениях для каждого образца кожи.

8.6 На каждой диаграмме «сила-перемещение», схематически изображенной на рисунке 6, определяют среднюю силу во время отслаивания покрытия на участке образца примерно 30 мм, т.е. значение адгезии. Записывают это значение адгезии, выраженное в ньютонах на 10 мм (т.е. ширина образца), округленное с точностью до $0,1\text{Н}/10\text{мм}$.

Если ширина образца отлична от 10 мм, это отражают в протоколе испытаний.



1 – участок длиной приблизительно 30 мм; A – значение адгезии;
X – путь; Y – сила

Рисунок 6 — Обработка диаграммы «сила-перемещение»

Запись силы начинают после первого максимума (первого пика волны). Записывают все пики, однако при расчете не учитывают первые и последние 10 % перемещения. Силу адгезии вычисляют с помощью среднего арифметического значения пиков и впадин силы.

Примечание — Если пики силы отсутствуют, суммарный путь перемещения (за исключением первых и последних 10 %) делят на девять отрезков равной длины. Силу адгезии вычисляют как среднее арифметическое значений силы в начале каждого отрезка.

8.7 Для каждого из состояний испытуемого образца (сухое, влажное и т.п.) вычисляют и записывают среднее арифметическое полученных значений адгезии.

8.8 При необходимости оценивают различия цвета поверхности образца кожи после отслоения от нее покрытия, той же поверхности после шлифовки и поверхности исходного образца кожи с отделочным покрытием, используя серую шкалу (5.13) в соответствии с ISO 105-A02.

Примечание — Если кожа не была окрашена или была окрашена в цвет, не сочетающийся с отделочным покрытием, то цвет поверхности кожи, от которой отделено покрытие, будет в большей или меньшей степени отличаться от исходной кожи с отделочным покрытием.

9 Протокол испытаний

Протокол испытаний должен включать следующие сведения:

- a) ссылку на настоящий стандарт;
- b) описание вида испытуемой кожи;
- c) используемый клей;
- d) количество испытанных образцов кожи, участков, из которых они были взяты, и характеристики примененной процедуры кондиционирования;
- e) найденные средние арифметические значения адгезии в ньютонах на 10 мм; если требуется, значения адгезии для всех образцов кожи, испытанных в одинаковых условиях в каждом направлении;
- f) любые отличия характера отслаивания отделочного покрытия от кожи (см. 8.4);
- g) если требуется, оценка в баллах изменения цвета кожи с неповрежденным отделочным покрытием и кожи после удаления отделочного покрытия и шлифовки;
- h) подробное описание любых отклонений от процедуры.

Приложение А
(информативное)

Коммерческие поставщики аппаратуры и материалов

Примеры подходящей коммерчески доступной продукции приведены ниже. Эти сведения приводятся для удобства пользователей настоящего стандарта и не означают свидетельства ISO в пользу этой продукции.

A.1 Куски из жесткого поливинилхлорида размером 70 мм × 20 мм × 3 мм для использования в качестве удерживающих пластин можно заказать партиями по 100 или 1000 штук в компании EMPA Testmaterials, Mövenstrasse 12, CH-9015 St. Gallen.

A.2 Однокомпонентные цианоакрилатные клеи моментального типа. Например, коммерчески доступный универсальный клей марки Loctite® 401.

A.3 Двухкомпонентные полиуретановые клеи, компоненты которых реагируют при температуре приблизительно 80 °С, пригодны для использования в качестве клея. Например, небольшие количества Desmocol® 400 (смола) и Desmodur® L 75 (отвердитель) можно заказать в компании Jaekle Chemie GmbH & Co. KG, Matthiasstrasse 10 – 12, D-90431 Nuernberg, Germany.

Приложение В
(информативное)

**Данные по прецизионности метода, полученные при проведении
совместных межлабораторных испытаний**

В.1 Совместные межлабораторные испытания

Проведены Комиссией по испытаниям кожи Объединения химиков и технологов кожевенной промышленности Германии (VGCT) в 2003 году: шесть лабораторий, метод при стандартных атмосферных условиях с использованием однокомпонентных и двухкомпонентных клеев (см. таблицу В.1).

Т а б л и ц а В.1 — Данные по прецизионности метода, полученные при проведении межлабораторных круговых испытаний

Образец	Значение адгезии отделочного покрытия Н/10 мм	Стандартное отклонение
Кожа А	8,8	1,3
Кожа В	4,5	0,6

В.2 Сравнение процедур подготовки образцов

Проведено Институтом дубления кожи г. Ройтлинген (Германия) (LGR) в 2004: метод для стандартных атмосферных условий, двухкомпонентный клей (см. таблицу В.2).

Т а б л и ц а В.2 — Среднее для 20 значений адгезии по результатам испытаний пяти образцов в продольном направлении и пяти образцов в поперечном направлении относительно хребтовой линии

Образец	Стандартный метод		После придания шероховатости поверхности	
	Среднее значение адгезии отделочного покрытия Н/10 мм	Стандартное отклонение	Среднее значение адгезии отделочного покрытия Н/10 мм	Стандартное отклонение
Кожа С	3,2	0,2	2,9	0,2
Кожа D	3,7	0,4	4,3	0,6
Кожа Е	8,2	0,7	8,3	0,7
Кожа F	8,8	1,1	9,0	1,3
Кожа G	13,3	0,7	13,0	0,8
Кожа H	6,9	0,5	7,5	0,5
Кожа I	9,8	1,2	9,3	0,6

Приложение ДА
(справочное)Сведения о соответствии межгосударственных стандартов
ссылочным международным стандартам

Таблица ДА.1

Обозначение ссылочного международного стандарта	Степень соответствия	Обозначение и наименование межгосударственного стандарта
ISO 105-A02:1993	-	*
ISO 2418:2002	-	*
ISO 2419:2012	-	*
ISO 3696:1987	-	*

* Соответствующий межгосударственный стандарт отсутствует.

Ключевые слова: кожа, отделочное покрытие, адгезия, образец для испытаний, измерение

Подписано в печать 02.03.2015. Формат 60x84¹/₈.
Усл. печ. л. 1,86. Тираж 33 экз. Зак. 764.

Подготовлено на основе электронной версии, предоставленной разработчиком стандарта

ФГУП «СТАНДАРТИНФОРМ»

123995 Москва, Гранатный пер., 4.
www.gostinfo.ru info@gostinfo.ru